



Centrală murală pe gaz

Gaz 4000 W

ZWA 24-2 A 23



BOSCH

Instrucțiuni de instalare și întreținere pentru specialist

Cuprins

1	Explicarea simbolurilor și instrucțiuni de siguranță	3
1.1	Explicatii simboluri	3
1.2	Instrucțiuni de siguranță	3
2	Kit-ul de livrare	4
3	Informatii despre centrala	5
3.1	Utilizarea conform destinației	5
3.2	Declaratie de conformitate cu modelul de constructie al UE	5
3.3	Privire de ansamblu asupra tipurilor	5
3.4	Plăcuță de identificare	5
3.5	Descrierea aparatului	6
3.6	Accesorii	6
3.7	Dimensiuni si distante minime	7
3.8	Structura aparatului ZWA...	8
3.9	Legăturile electrice	10
3.10	Schemă hidraulică ZWA...	11
3.11	Date tehnice	12
4	Prescriptii	14
5	Instalarea	15
5.1	Instrucțiuni importante	15
5.2	Alegerea locului de amplasare	16
5.3	Montarea cârligelor cu filet și a plăcii de montaj pentru racord	17
5.4	Montarea aparatului	18
5.5	Verificarea racordurilor	19
6	Legături electrice	20
6.1	Racordul cablului de rețea	20
6.2	Racorduri la panoul de comandă Cotronic	20
6.2.1	Rabatați Cotronic în jos	20
6.2.2	Deschideți Cotronic	20
6.2.3	Racordați termostatul de camera de 230 Volți on/off	21
6.2.4	Schimbarea cablului de rețea	21
7	Punerea în funcțiune	22
7.1	Înainte punerii în funcțiune	23
7.2	Pornirea / oprirea centralei	23
7.3	Pornirea încălzirii	23
7.4	Reglarea încălzirii	24
7.5	Măsuri după punerea în funcțiune	24
7.6	Reglarea temperaturii apei calde	24
7.6.1	Temperatura apei calde menajere	24
7.7	Regim de vară (fără încălzire, numai prepararea apei calde)	24
7.8	Protectie antiînghet	25
7.9	Defecțiuni	25
7.10	Protectia împotriva blocarii pompei	25
8	Reglarea individuala	26
8.1	Verificarea dimensionarii vasului de expansiune cu membrana	26
8.2	Modificarea curbei de functionare a pompei	26
8.3	Reglați puterea de încălzire a cazanului	27
8.4	Setări pentru întrerupătorul DIP	27
8.5	Întârziere de funcționare la solicitarea apei calde	28
9	Reglarea gazului, în functie de tipul acestuia	29
9.1	Reglarea gazului (gaz metan și gaz lichefiat)	29
9.1.1	Pregătirea	29
9.1.2	Setați presiunea duzelor	30
9.2	Transformarea pe un alt tip de gaz	31
10	Măsurarea gazelor arse	32
10.1	Setați puterea aparatului	32
10.2	Verificați etanșeitarea țevii de gaze arse	32
10.3	Măsurați valoarea CO din gazele arse	33
10.4	Măsurați valoarea pierderii de gaze arse	33
11	Protectia mediului	34
12	Inspectia/întreținerea	35
12.1	Listă de sarcini pentru revizie/întreținere (Protocol de revizie/întreținere)	36
12.2	Descrierea diferitelor etape	37
12.2.1	Curățarea vanei arzătorului, a duzelor și a arzătorului	37
12.2.2	Curățarea blocului termic	39
12.2.3	Suflantă	39
12.2.4	Sită în țeava de apă rece	39
12.2.5	Vana de gaz	39
12.2.6	Verificare supapă de siguranță incalzire	40
12.2.7	Verificarea vasului de expansiune (a se vedea și pagina 29)	40
12.2.8	Presiunea de încărcare a instalației de încălzit	41
12.2.9	Verificarea cablajului electric	41
12.2.10	Curățarea celorlalte componente	41
12.3	Golirea aparatului de încălzire pe gaz	41
13	Anexă	42
13.1	Defecțiuni	42
13.2	Valori de reglare gaz	43
14	Proces verbal de punere în funcțiune	44
	Index	45

1 Explicarea simbolurilor și instrucțiuni de siguranță

1.1 Explicații simboluri

Mesaje de avertizare



Puteți recunoaște mesajele de avertizare prin fundalul de culoare gri, triunghiul de avertizare și chenarul în care sunt încadrate.



Dacă există pericol de electrocutare, semnul de exclamare din triunghi va fi înlocuit de simbolul fulger.

Cuvintele de semnalizare de la începutul unui mesaj de avertizare sunt caracteristice pentru tipul și gravitatea consecințelor care pot apărea dacă nu se iau măsurile pentru evitarea pericolului.

- **ATENȚIE** semnalizează că pot rezulta daune materiale.
- **PRECAUȚIE** semnalizează că pot rezulta daune corporale ușoare până la daune corporale grave.
- **AVERTIZARE** semnalizează că pot rezulta daune corporale grave.
- **PERICOL** semnalizează că pot rezulta daune corporale periculoase.

Informații importante



Informațiile importante care nu presupun un pericol pentru persoane sau bunuri sunt semnalizate prin simbolul alăturat. Acestea sunt încadrate de linii deasupra textului și sub text

Alte simboluri

Simbol	Semnificație
▶	Etapă de operație
→	Trimitere la alte texte din document sau la alte documente
•	Enumerare/listă de înregistrări
–	Enumerare/listă de înregistrări (al 2-lea nivel)

Tab. 1

1.2 Instrucțiuni de siguranță

La existența mirosului de gaz

- ▶ Închiderea robinetului de gaz (→ pagina 22).
- ▶ Se deschide fereastra.
- ▶ Nu se va acționa nici un întrerupător electric.
- ▶ Se stinge flacăra deschisă, neprotejată.
- ▶ Se va suna **din exterior** societatea de distribuție a gazului și firma de specialitate autorizată.

La existența mirosului de gaze arse

- ▶ Deconectarea aparatului (→ pagina 23).
- ▶ Se deschid ușile și ferestrele.
- ▶ Se anunță firma de specialitate autorizată.

Montare, modificare

- ▶ Aparatul va fi montat sau modificat numai de către o firmă de specialitate autorizată.
- ▶ Nu este permisă modificarea componentelor cailor de gaz.
- ▶ **În cazul centralelor cu tiraj natural:** nu se vor obtura sau micșora orificiile de ventilație și de aerisire din uși, ferestre și pereți. În cazul montării de ferestre cu rosturi etanșe se va asigura o alimentarea cu aer necesar arderii.

Întreținerea

- ▶ **Recomandări pentru beneficiar:** contractul de întreținere trebuie încheiat cu o firmă specializată, autorizată ISCIR iar aparatul trebuie verificat periodic.
- ▶ Beneficiarul răspunde de siguranța centralei și de reglarea instalației în vederea unei poluări cât mai reduse a mediului.
- ▶ Se vor folosi numai piese de schimb originale!

Materiale inflamabile și cu pericol de explozie

- ▶ Materialele inflamabile (hârtie, diluanți, vopsele etc.) nu trebuie depozitate în apropierea aparatului.

Aerul necesar arderii/aerul din încăpere

- ▶ Aerul necesar arderii și aerul din încăpere trebuie să fie lipsit de substanțe agresive (de ex. hidrocarburi ale halogenurilor sau legături ale fluorului). Astfel se evita coroziunea.

Informarea beneficiarului

- ▶ Beneficiarul trebuie informat despre modul de funcționare al centralei și trebuie să ia la cunoștință condițiile de funcționare.
- ▶ Beneficiarii trebuie atenționați asupra faptului că nu au voie să facă modificări ale aparatului.

2 Kit-ul de livrare

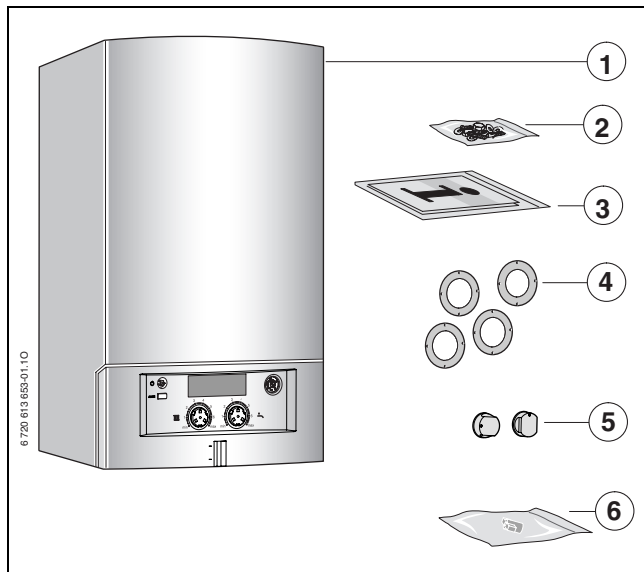


Fig. 1

- 1 Aparat de încălzire pe gaz pentru încălzirea centrală
- 2 Material pentru fixare (șuruburi cu accesorii)
- 3 Material tipărit pentru documentația aparatului
- 4 Diafragme
- 5 Butoane rotative
- 6 Mânerul instalației de umplere

3 Informatii despre centrala

Aparatele **ZWA** sunt aparate combinate pentru încălzire și prepararea apei calde pe baza principiului de încălzire a apei trecând prin aparat.

3.1 Utilizarea conform destinației

Aparatul se va monta numai în cadrul sistemelor închise de apă caldă - încălzire, conform EN 12828.

Alt tip de utilizare nu este regulamentară. Producătorul nu este responsabil pentru daunele rezultate din astfel de utilizare.

Utilizarea comercială și industrială a aparatelor pentru producerea căldurii este exclusă.

3.2 Declarație de conformitate cu modelul de construcție al UE

Aceasta centrala corespunde cerintelor și reglementarilor europene valabile 2009/142/EG, 92/42/EG, 2006/95/EG, 2004/108/EG și modelelor constructive ale UE descrise în buletinul de verificare al tipului constructiv.

Aparatul este verificat conform EN 483.

Prod.-ID-Nr.	CE-0085 BS0124
Categorie de aparate (tip de gaz)	II _{2H} 3B/P
Tipul instalării	C ₁₂ , C ₃₂ , C ₄₂ , C ₅₂ , C ₈₂ , B ₂₂ , B ₃₂

Tab. 2

3.3 Privire de ansamblu asupra tipurilor

ZWA 24-2	A	23	S5900
-----------------	---	----	-------

Tab. 3

- Z** Aparat pentru încălzire centrală
W Prepararea apei calde
A Seria aparatului Gaz 4000 W
24 Putere de încălzire și putere apă caldă până la 24 kW
-2 Versiune
A Aparat cu suflantă, fără dispozitiv de asigurare a tirajului
23 Gaz metan H
Atenție: aparatele pot fi remodelate pentru funcționarea cu gaz lichefiat.

S5900 România

Valorile indicelui Wobbe pentru fiecare tip de gaz utilizat conform EN 437:

Cifra caracteristică	Indice Wobbe (15 °C)	Familie gaze
23	12,7-15,2 kWh/m ³	Gaz metan, tip 2H
31	20,2-24,3 kWh/m ³	Gaz lichefiat 3B/P

Tab. 4

3.4 Plăcuță de identificare

Plăcuța de identificare (12) se află în partea dreaptă jos la traversă (→ fig. 3).

Acolo găsiți informații despre puterea echipamentului, datele privind autorizarea și numărul de serie.

3.5 Descrierea aparatului

- Centrala pentru montare pe perete, cu tiraj forțat și camera de ardere etanșă
- Aparat destinat funcționării cu gaz metan sau gaz lichefiat
- Model cu cameră de ardere închisă și ventilator
- Indicator de temperatură pentru turul de încălzire (LED)
- siguranță deplină în ceea ce privește Cotronic cu supraveghere a ionizării și vană electromagnetică conform EN 298
- Aprindere electronică
- Putere modulată continuu
- Posibilitate de conectare la tubulatură concentrică pentru gaze arse/aer necesar arderii 60/100
- Senzor de temperatură și termostat pentru sistemul de încălzire
- Senzor de temperatură pentru apă caldă
- Pompă cu trei trepte de nivel pentru circuitul de încălzire
- Supapă de siguranță, manometru, vas expansiune cu aerisitor automat
- Prioritate ACM
- Cablu de rețea cu ștecher de rețea
- Robinet de încărcare instalație integrat
- Termostat de siguranță
- Ventilator

3.6 Accesorii



Aici se află o listă cu accesoriile tipice pentru acest aparat de încălzire. O privire de ansamblu asupra accesoriilor ce pot fi livrate, se află în catalogul nostru general.

-
- Accesorii sistem de evacuare gaze
 - Termostat de cameră 230-Volt- cu contact de tip on/off
 - Rezervor pentru apă caldă
 - Set de transformare pentru funcționarea cu alt tip de gaz
 - Placă de racorduri

3.7 Dimensiuni si distante minime

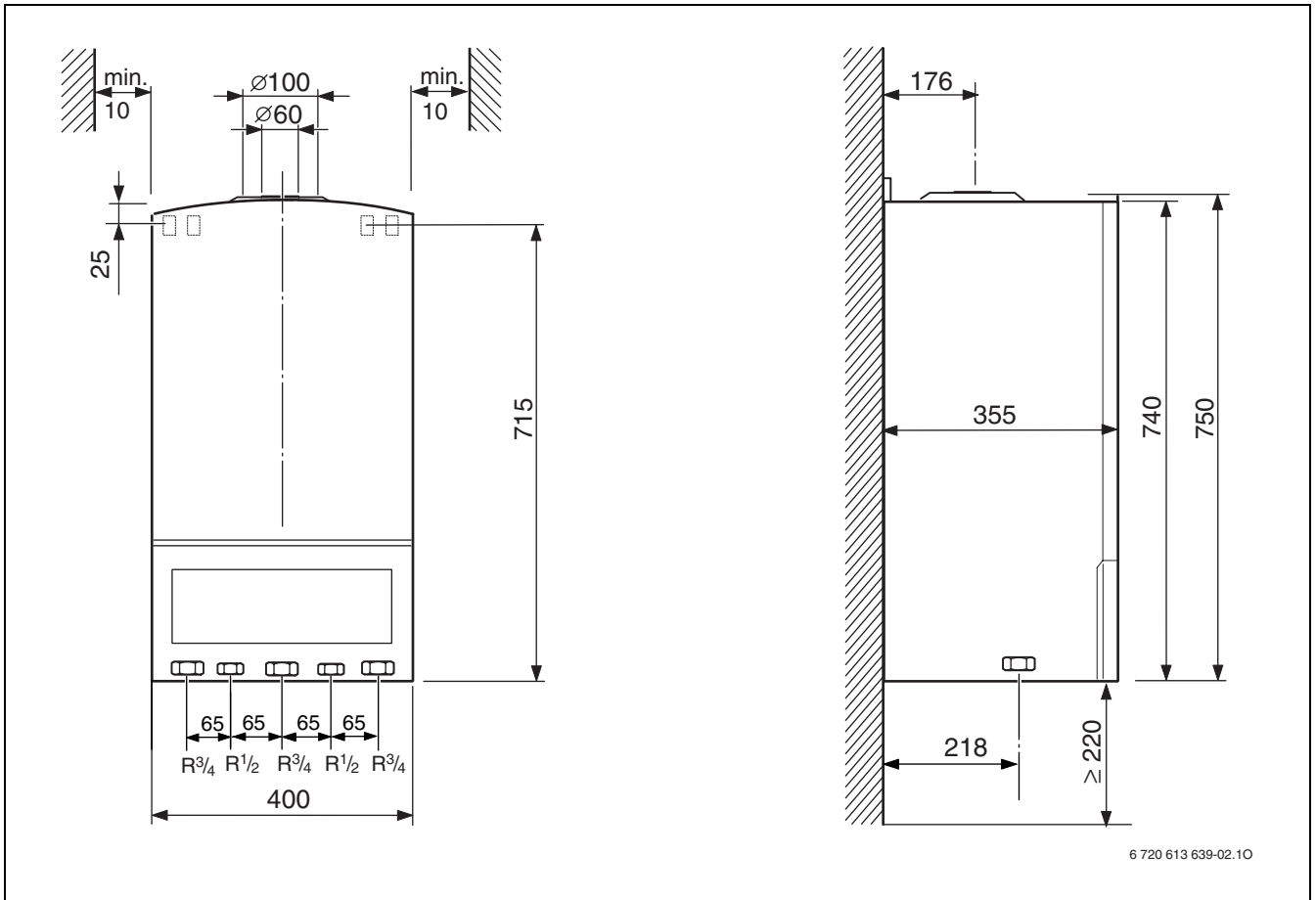


Fig. 2

3.8 Structura aparatului ZWA...

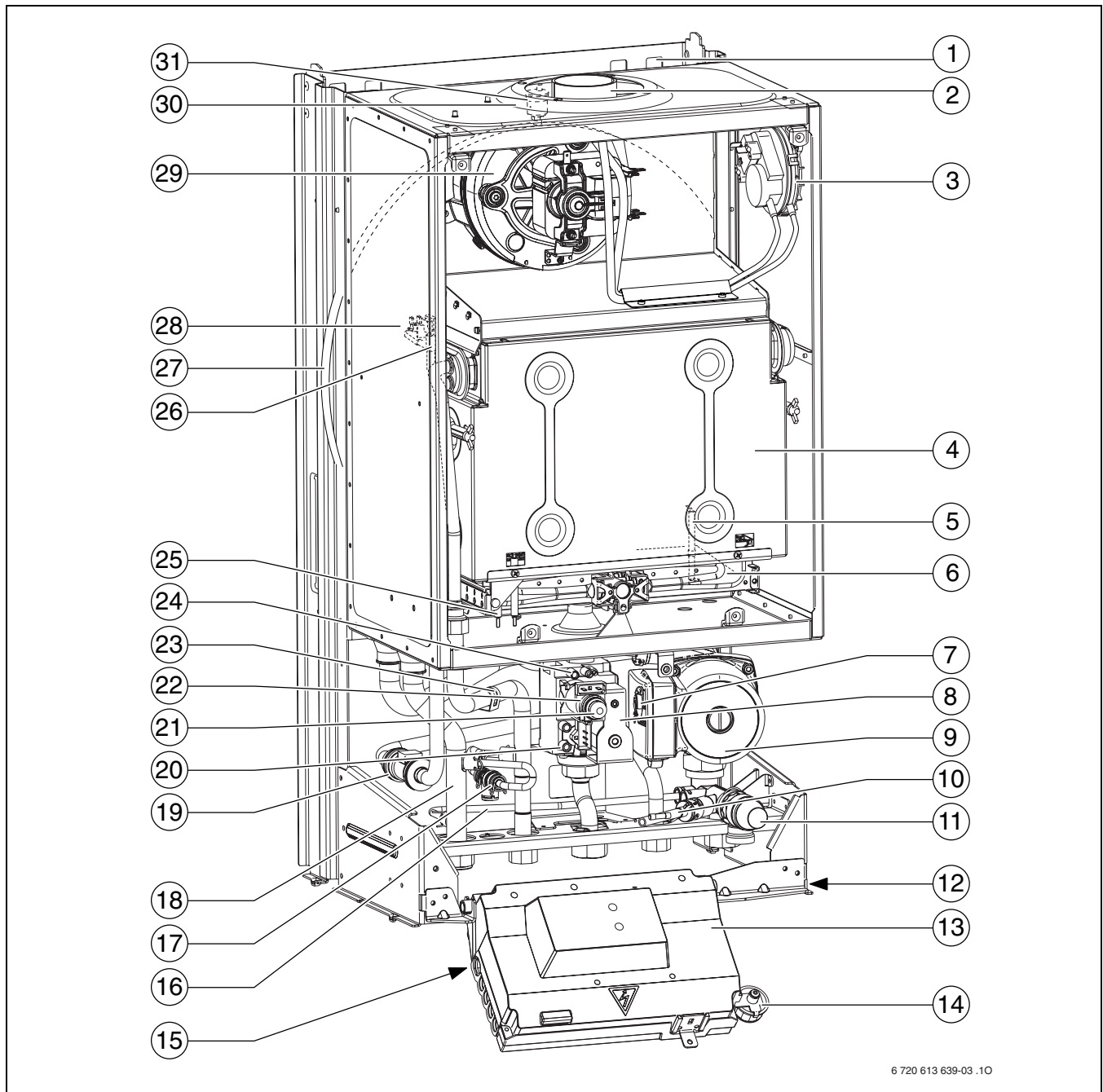


Fig. 3

- 1 Eclise de susținere
- 2 Țeava conexiune la tubulatura de evacuare gaze arse
- 3 Presostat diferențial aer
- 4 Cameră de ardere
- 5 Electrode de ionizare
- 6 Arzător
- 7 Variator de turație a pompei
- 8 Vana de gaz
- 9 Pompă circuit încălzire
- 10 Robinet de golire
- 11 Supapă de siguranță (circuit termic)
- 12 Plăcuță de identificare
- 13 Panou comandă tip Cotronic
- 14 Manometru
- 15 Autocolantul tipului de aparat
- 16 Bypass
- 17 Dispozitiv de umplere
- 18 Tur de încălzire
- 19 Aparat de măsură debit (turbina)
- 20 Punct de măsurare pentru presiunea gazului în racordul de alimentare
- 21 Șurub de reglare cantitate minimă de gaz
- 22 Șurub de setare cantitate gaz maximă
- 23 Senzor de temperatură apă caldă
- 24 Orificiu de măsurare a presiunii duzelor
- 25 Electrode de aprindere
- 26 Senzor temperatură tur încălzire
- 27 Vas de expansiune
- 28 Limitator de temperatură centrala
- 29 Ventilator
- 30 aspirație aer de ardere
- 31 Aerisitor automat

3.9 Legăturile electrice

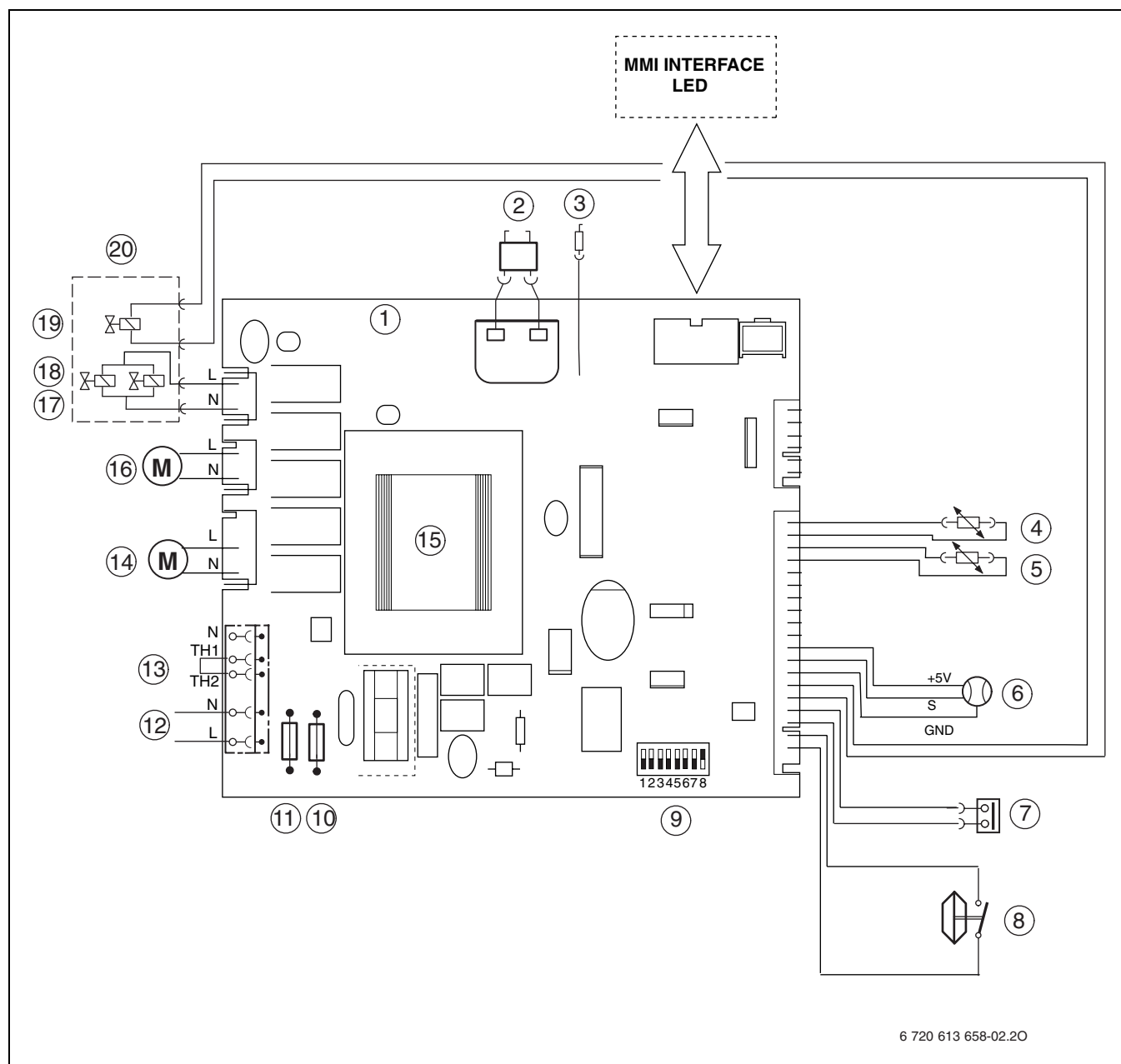


Fig. 4

- | | | | |
|-----------|--|-----------|-------------------------|
| 1 | Placă electronică | 15 | Transformator |
| 2 | Electrod de aprindere | 16 | Pompă circuit încălzire |
| 3 | Electrod de ionizare | 17 | Vană electromagnetică 2 |
| 4 | Senzor temperatură tur incalzire | 18 | Vană electromagnetică 1 |
| 5 | Senzor de temperatură pentru apa caldă | 19 | Solenoid |
| 6 | Aparat de măsurare debit (turbina) | 20 | Vana de gaz |
| 7 | Limitator de temperatură centrala | | |
| 8 | Presostat diferențial aer | | |
| 9 | Întreupător DIP | | |
| 10 | Siguranță T 1,6 A | | |
| 11 | Siguranță T 1,6 A | | |
| 12 | Racord 230 V AC | | |
| 13 | Conectare termostat de cameră pornit/oprit 230 volți ¹⁾ | | |
| 14 | Ventilator | | |

1) anterior conectării înlăturăți puntea

3.10 Schemă hidraulică ZWA...

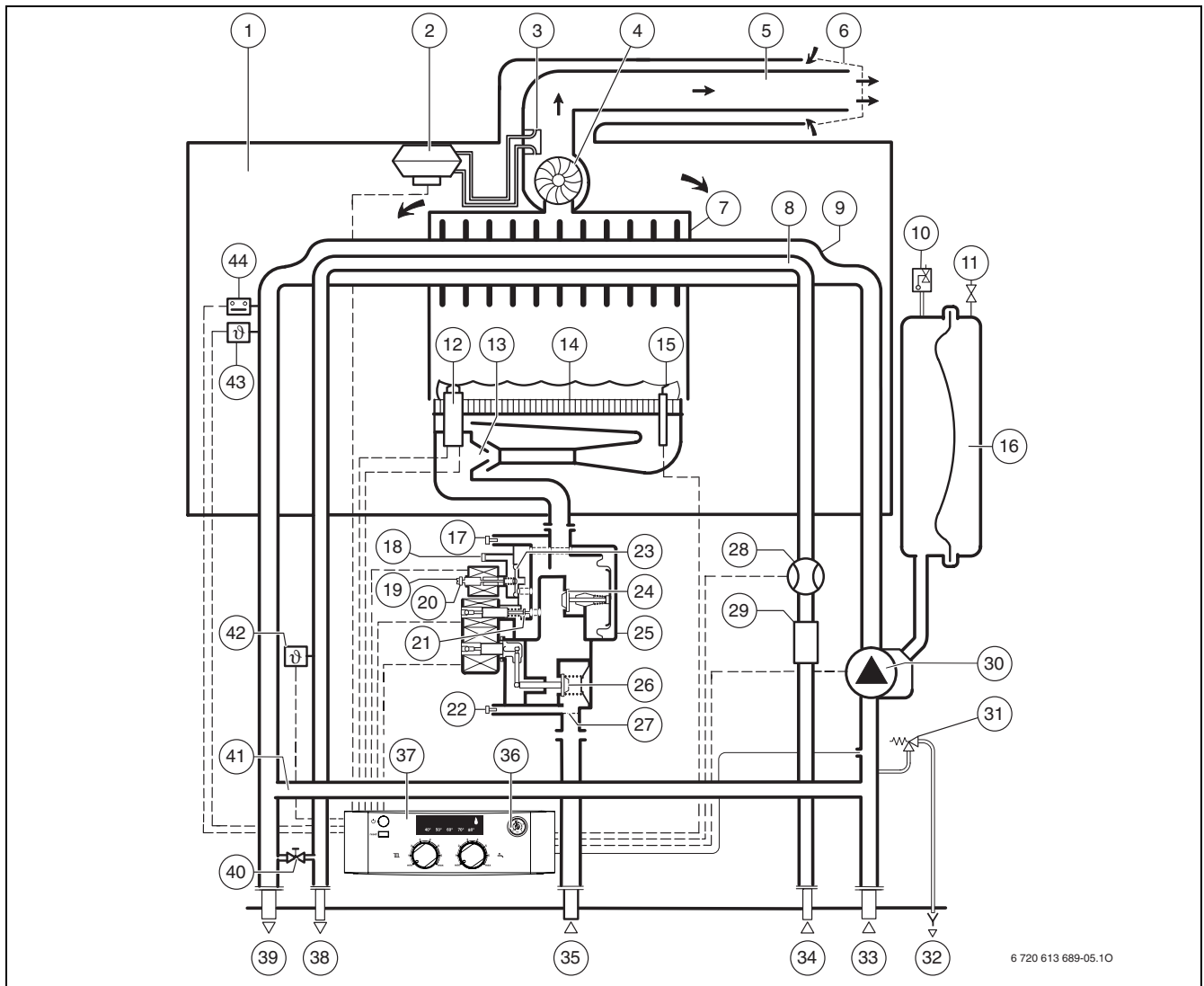


Fig. 5

- | | | | |
|----|--|----|--|
| 1 | Cutie de aer | 23 | Regulator de presiune |
| 2 | Presostat diferențial aer | 24 | Ventil de reglare a presiunii de comandă |
| 3 | Captor presiune | 25 | Vana de gaz |
| 4 | Ventilator | 26 | Taler principal ventil |
| 5 | Tubulatură de aer/ gaze arse | 27 | Sită |
| 6 | Protecție împotriva vântului | 28 | Aparat de măsură debit (turbina) |
| 7 | Cameră de ardere | 29 | Limitator de debit cu filtru și sită |
| 8 | Schimbător de căldură bitermic | 30 | Pompă circuit încălzire |
| 9 | Bloc căldură | 31 | Supapă de siguranță (circuit termic) |
| 10 | Aerisitor automat | 32 | Evacuare |
| 11 | Ventil alimentare cu azot | 33 | retur încălzire |
| 12 | Electrod de aprindere | 34 | intrare apă rece |
| 13 | Duză de injecție | 35 | Intrare combustibil gazos |
| 14 | arzător | 36 | Manometru |
| 15 | Electrod de ionizare | 37 | Panou comandă tip Cotronic |
| 16 | Vas de expansiune | 38 | leșire apă caldă |
| 17 | Orificiu de măsurare a presiunii duzelor | 39 | Tur de încălzire |
| 18 | Orificiu de egalizare a presiunii | 40 | Dispozitiv de umplere |
| 19 | Șurub de reglare cantitate minimă de gaz | 41 | Bypass |
| 20 | Șurub de setare cantitate gaz maximă | 42 | Senzor de temperatură apă caldă |
| 21 | Ventil de reglare a presiunii de comandă | 43 | Senzor temperatură tur incalzire |
| 22 | Punct de măsurare pentru presiunea gazului în racordul de alimentare | 44 | Limitator de temperatură centrala |

3.11 Date tehnice

	Unitate	ZWA 24 A	
		Gaz natural	Gaz lichefiat
Putere termică maximă de încălzire	kW	24,0	24,0
Putere termică maximă în focar	kW	26,3	26,3
Putere termică minimă de încălzire	kW	8,9	8,9
Putere termică minimă în focar	kW	10,2	10,2
Putere termică maximă pentru preparare a.c.m.	kW	24,0	24,0
Putere termică maximă în focar pentru a.c.m.	kW	26,3	26,3
puterea nominală minimă de căldură, apă caldă	kW	8,9	8,9
sarcina nominală minimă de căldură, apă caldă	kW	10,2	10,2
Clasă randament		**	**
Debit de gaz necesar			
Gaz metan H ($H_{i(15\text{ }^{\circ}\text{C})} = 9,5\text{ kWh/m}^3$)	m ³ /h	2,73	-
Gaz lichefiat	kg/h	-	1,93
Presiune de gaz necesară			
Gaze naturale H	mbar	20	-
Gaz lichefiat (butan/propan)	mbar	-	28-30/37
Vas de expansiune			
Presiune	bar	0,5	0,5
Volum total	l	8	8
Apă caldă			
cantitate maximă de apă caldă $\Delta T = 50\text{ K}$	l/min	6,84	6,84
cantitate maximă de apă caldă $\Delta T = 30\text{ K}$	l/min	11,4	11,4
cantitate maximă de apă caldă $\Delta T = 20\text{ K}$	l/min	17,1	17,1
Clasă de confort pentru apa caldă conform EN 13203		**	**
Temperatură a.c.m.	°C	40-60	40-60
presiune max. admisă pentru apa caldă	bar	10,0	10,0
presiune min.	bar	0,25	0,25
Debit minim	l/min	2,5	2,5
Debit specific conform EN 625 (D)	l/min	11,4	11,4
Valori gaze arse			
Temperatură gaze arse la sarcină termică nominală max.	°C	136	132
Temperatură gaze arse la sarcină termică nominală min.	°C	89	90
Debit masic gaze arse la sarcina termica nominal max. de încălzire	g/s	15,7	17,2
Debit masic gaze arse la sarcina termica minimă de încălzire	g/s	15,3	15,4
CO ₂ la sarcină termică nominală max.	%	7,0	7,7
CO ₂ la sarcină termică nominală min.	%	2,4	2,6
Clasă NO _x conform EN 297		3	3
NO _x	mg/kWh	109	109
Racord accesorii gaze arse		60/100	60/100

Tab. 5

	Unitate	ZWA 24 A	
		Gaz natural	Gaz lichefiat
Generalități			
Tensiunea electrică	CA ... V	230	230
Frecvență	Hz	50	50
putere max. absorbită	W	130	130
nivel maxim de presiune acustică	dB(A)	38,0	38,0
Tip protecție	IP	X4	X4
verificat conform	EN	483	483
temperatură max. debit	°C	82	82
presiune de lucru maximum admisibilă (P_{MS}) încălzire	bar	3,0	3,0
temperaturi mediu ambiant	°C	0-50	0-50
Volum apă schimbător de căldură	l	2,0	2,0
Greutate (fără ambalaj)	kg	37,9	37,9
Greutate (fără carcasă)	kg	32,4	32,4

Tab. 5

4 Prescriptii

Respectați următoarele directive și prevederi:

- Regulament de construcție
- Norme tehnice pentru exploatarea sistemelor de alimentare cu gaze naturale NT-DE-01/2004
- Normativ pentru proiectarea și executarea instalațiilor sanitare I 9-94
- Normativ pentru exploatarea instalațiilor sanitare I 9/1-96
- Normativ pentru proiectarea și executarea instalațiilor de încălzire centrală I 13-02
- Normativ pentru exploatarea instalațiilor de încălzire centrală I 13/1-02
 - Foaia de lucru G 600, TRGI (reguli tehnice pentru instalații de gaz)
 - Foaia de lucru G 670, (amplasarea focarelor pe gaz în încăperi cu instalații mecanice de aerisire)
- Normativ pentru proiectarea și executarea instalațiilor electrice cu tensiuni până la 1000 V **NP-17-02**
- Coșuri de fum **STAS 6793-69**
- Execuție coșuri de fum **STAS 3466-68**
- Aparat de producere instantanee a apei calde menajere utilizând combustibil gazos **SREN 625-2001**
- Ghid de proiectare, execuție și exploatare a centralelor termice mici **GP 051-2000**
- Ghid privind proiectarea, execuția și exploatarea sistemelor de alimentare cu apă și canalizare utilizând conducte din PVC, PE, PP **GP 043-99**
- Ghid de proiectare pentru instalații electrice cu tensiuni până la 1000 V **GP 052-2000**
- Ordonanța nr. 29/2000 privind reabilitarea termică a fondului construit existent și stimularea economisirii energiei termice.
- Soluții cadru de contorizare a consumurilor de apă, gaze naturale și energie termică aferente instalațiilor din blocurile de locuințe **NP 002-98**
- Soluții cadru pentru instalații interioare de încălzire utilizând noi sisteme de producere a agentului termic - centrală termică de apartament, de scară, de bloc SC-005-2000
- Prescripția tehnică **PT-A1-2010** Cerințe tehnice privind utilizarea aparatelor consumatoare de combustibili gazoși
- **Norme DIN**, Beuth-Verlag GmbH - Burggrafenstraße 6 - 10787 Berlin
 - **DIN 1988**, TRWI (prescripții tehnice pentru instalații de apă potabilă)
 - **DIN 4708** (instalații centrale pentru încălzirea apei)
 - **DIN 4807** (vase de expansiune)
 - **DIN EN 12828** (sisteme de încălzire în clădiri)
 - **DIN VDE 0100**, partea 701 (realizarea instalațiilor de înaltă tensiune cu tensiuni nominale de până la 1000 V, încăperi cu duș sau cadă)
- **LEGEA Nr. 64 din 21 martie 2008** privind funcționarea în condiții de siguranță a instalațiilor sub presiune, instalațiilor de ridicat și a aparatelor consumatoare de combustibil

5 Instalarea



PERICOL: Explozie!

- ▶ Înainte de a efectua lucrari la componentele de gaz, închideți întotdeauna robinetul de alimentare cu gaz.



Se permite amplasarea, racordul electric, racordul pe partea de gaz și de gaze arse și punerea în funcțiune exclusiv prin intermediul unei firme de specialitate autorizate la furnizorul de gaz sau de energie electrică.

5.1 Instrucțiuni importante

Volumul de apă al centralelor se situează sub 10 litri și corespunde grupei 1 a DampfKV, motiv pentru care nu este nevoie de o aprobare a tipului constructiv.

- ▶ Înainte de instalare trebuie obținute aprobările necesare.

Instalații de încălzire deschise

Instalațiile de încălzire cu circuit deschis se vor transforma în sisteme cu circuit închis.

Sisteme de încălzire gravitaționale

Se conectează centrala prin separator hidraulic cu separator de mîl la rețeaua de țevi existentă.

Corpuri de încălzire și conducte zincate / galvanizate

Pentru evitarea formării gazelor se va evita folosirea de corpuri de încălzire și conducte zincate / galvanizate.

Folosirea unui regulator comandat de temperatura de ambianță

Nu trebuie montat nici un robinet cu termostat la radiatorul din încăperea de referință.

Solții antiîngheț

Se recomandă folosirea următoarelor solții antiîngheț:

Denumire	Concentrație
Glythermin NF	20 - 62 %
Antifrogen N	20 - 40 %
Varidos FSK	22 - 55 %
Tyfocor L	25 - 80 %

Tab. 6

Substanță de protecție contra coroziunii

Sunt admise următoarele substanțe de protecție contra coroziunii:

Denumire	Concentrație
Cillit HS Combi 2	0,5 %
Copal	1 %
Nalco 77 381	1 - 2 %
Varidos KK	0,5 %
Varidos AP	1 - 2 %
Varidos 1+1	1 - 2 %
Sentinel X 100	1,1 %

Tab. 7

Substanțe de etansare

Adaugarea de substanțe de etansare în apa de încălzire poate duce conform experienței noastre la probleme (depuneri în schimbatorul de căldură). Din acest motiv nu recomandăm folosirea acestor substanțe.

Zgomote de curgere

Pentru evitarea zgomotelor provocate de curgere, se va monta o supapă de preaplin sau, în cazul sistemelor de încălzire cu două țevi, un robinet cu trei căi, la cel mai îndepărtat corp de încălzire.

5.2 Alegerea locului de amplasare

Prescripții pentru locul de amplasare



Aparatul nu este adecvat pentru instalarea în afara spațiilor interioare.

Pentru instalațiile de până la 50 kW trebuie respectate prescripțiile PT-A1-2010 (Cerințe tehnice privind utilizarea aparatelor consumatoare de combustibili gazoși), iar pentru aparatele pe GPL trebuie respectate prescripțiile PT-C8-2010 (Cerințe tehnice privind amplasarea-instalarea, asamblarea, exploatarea, repararea, distribuția și verificarea instalațiilor de gaze petroliere lichefiate).

- ▶ Aparatul nu depinde de aerul din încăpere și nu necesită alimentare separată cu aer de ardere în încăperea în care este instalat.
- ▶ Trebuie respectate întotdeauna distanțele minime de montare, cât și dimensiunile gurilor de aerisire.
- ▶ Dacă aparatul se montează într-o cameră cu cadă sau cu duș: Nici un întrerupător, respectiv regulator de la aparat nu vor fi accesibile de la nivelul căzii, respectiv al dușului.

Dacă aparatul se montează într-un dulap:

- ▶ Se vor avea în vedere orificiile de aerisire și distanțele.

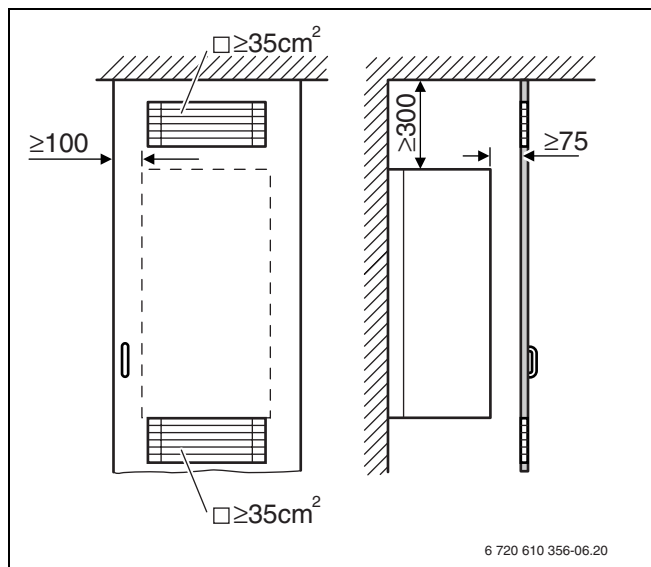


Fig. 6 Orificii pentru aerisire la montarea într-un dulap

Aerul necesar arderii

Pentru prevenirea coroziunii, aerul necesar arderii trebuie să fie lipsit de substanțe agresive.

Substanțele care duc la coroziune sunt considerate hidrocarburile halogenate care conțin legături ale clorului și fluorului. Acestea pot fi prezente de exemplu în diluanți, vopsele, adezivi, carburanți și substanțe de curățat.

Temperatura la suprafața a centralei

Temperatura maximă a suprafeței centralei se situează sub 85 °C. Conform TRGI, respectiv TRF, nu sunt necesare măsuri speciale de protecție pentru materiale de construcții și mobilă adiacentă. Se va ține însă cont de prevederile individuale ale fiecărei țări.

Instalațiile pe GPL amplasate în subsoluri

Este interzisă amplasarea instalației de alimentare cu GPL în subsol.

5.3 Montarea cârligelor cu filet și a plăcii de montaj pentru racord

- ▶ Fixați pe perete șabloanele de montaj livrate cu culegerea tipărită, cu această ocazie respectați distanțele laterale minime de 10 mm (→ Fig. 2).
- ▶ Realizați conform șabloanelor de montaj găurile pentru cârligele șuruburilor (\varnothing 8 mm) și placa de racord a montajului.
- ▶ Dacă este necesar: Se realizează un gol în perete pentru accesoriile gazelor arse.

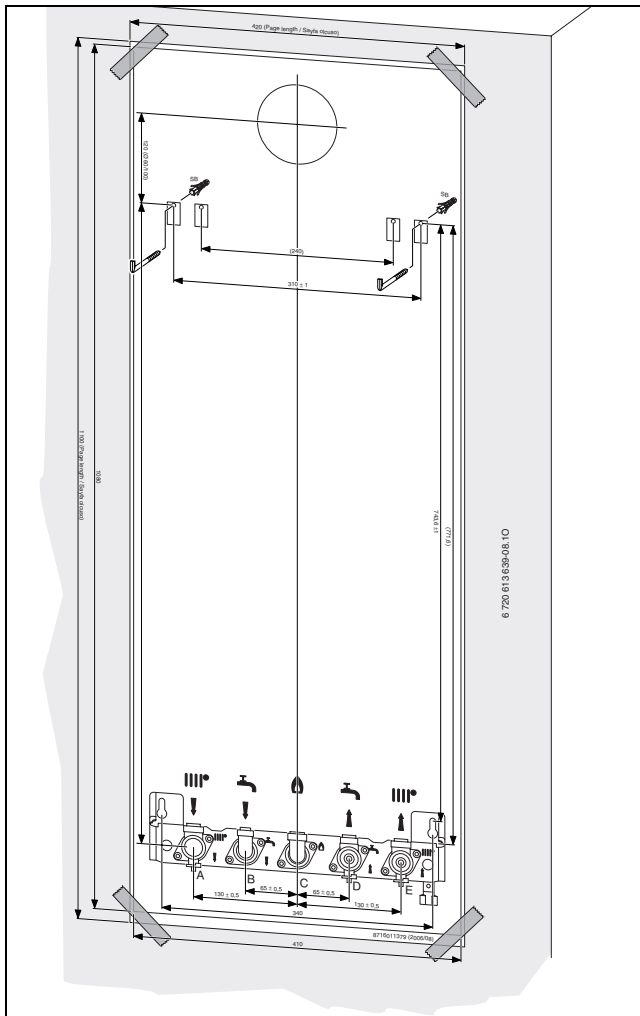


Fig. 7 Șablon de montaj

- ▶ Îndepărtați șabloanele de montaj.
- ▶ Montați cârligele șuruburilor livrate cu diblurile.
- ▶ Montați placa de racord a montajului (accesorii) cu materialul de fixare ce vă stă la dispoziție.

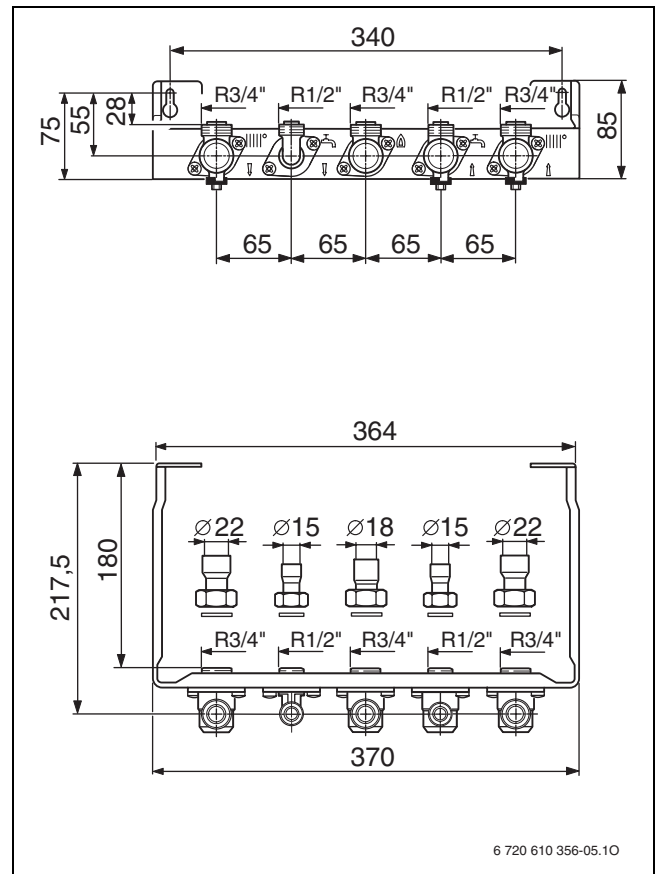


Fig. 8

- ▶ Diametrul țevii pentru alimentarea cu gaz va fi stabilit conform DVGW-TRGI (gaz natural), respectiv TRF (GPL).
- ▶ Toate îmbinările de conducte din sistemul de încălzire vor fi adecvate unei presiuni de 3 bari, iar în circuitul apei calde, unei presiuni de 10 bari.
- ▶ Montați robinetul de gaz.
- ▶ Pentru umplerea și golirea instalației se va monta de partea constructivă un robinet de umplere și de golire în locul cel mai jos.
- ▶ În cel mai înalt punct se așează o supapă de aerisire.

5.4 Montarea aparatului



PRECAUȚIE: Resturile din tubulatură pot deteriora aparatul.

- ▶ Se spala rețeaua de conducte, pentru a înlătura resturile.

- ▶ Se înlătura ambalajul, respectând indicațiile de pe el.
- ▶ Îndepărtați materialul de fixare de pe țevi.
- ▶ Verificați plăcuța de identificare în ceea ce privește caracterizarea țării de destinație și concordanța cu tipul de gaz livrat de către firma distribuitor de gaz (→ pagina 8).

Scoaterea mantalei



Mantaua este asigurată cu două șuruburi împotriva înlăturării neautorizate (siguranță electrică).

- ▶ Asigurați mantaua întotdeauna cu aceste șuruburi.

- ▶ Scoateți butoanele rotative.
- ▶ Se îndepărtează cele două șuruburi de siguranță de la partea inferioară a aparatului.
- ▶ Trageți carcasa în față și scoateți-o înspre partea de sus.

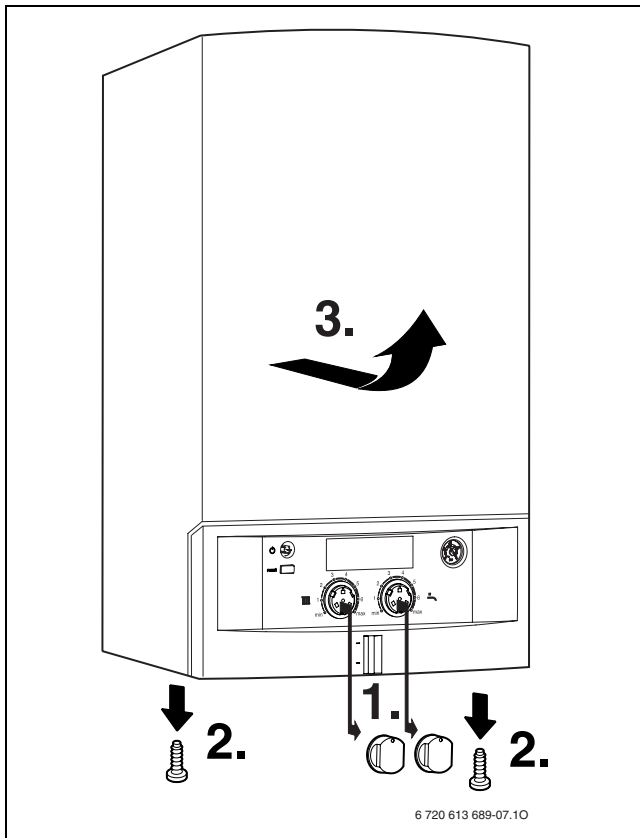


Fig. 9

Prinderea aparatului

- ▶ Agățați aparatul de cele două cârlige de pe perete (1).

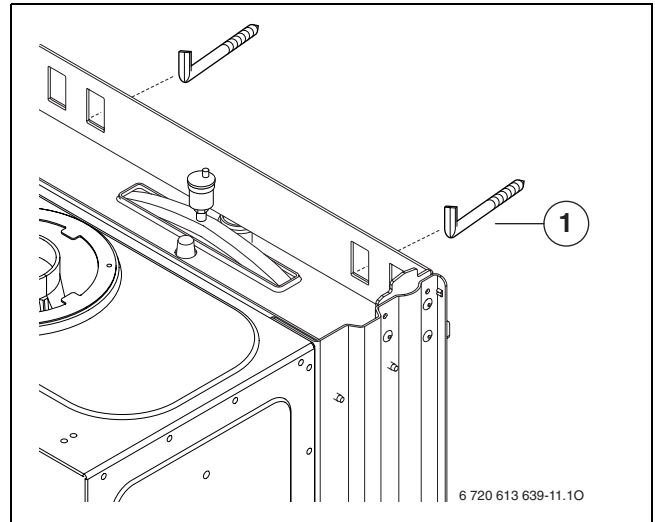


Fig. 10 Agățarea aparatului

- 1 Cârlige



Nu răsuciți țevile de racord de la nivelul aparatului atunci când le înșurubați.

- ▶ Montați mantaua, fixați cu două șuruburi de siguranță și introduceți butoanele rotative în poziția corectă (→ pagina 18).

Conductă gaze arse

- ▶ Așezați diafragma de laminare adecvată cu garnitură pe tubulatura de gaze arse.
- ▶ Se fixează accesoriile pentru gazele arse și se înșurubează împreună cu diafragma de laminare.



Pentru informații detaliate privind instalarea, consultați instrucțiunile de instalare aferente accesoriilor pentru gaze arse.

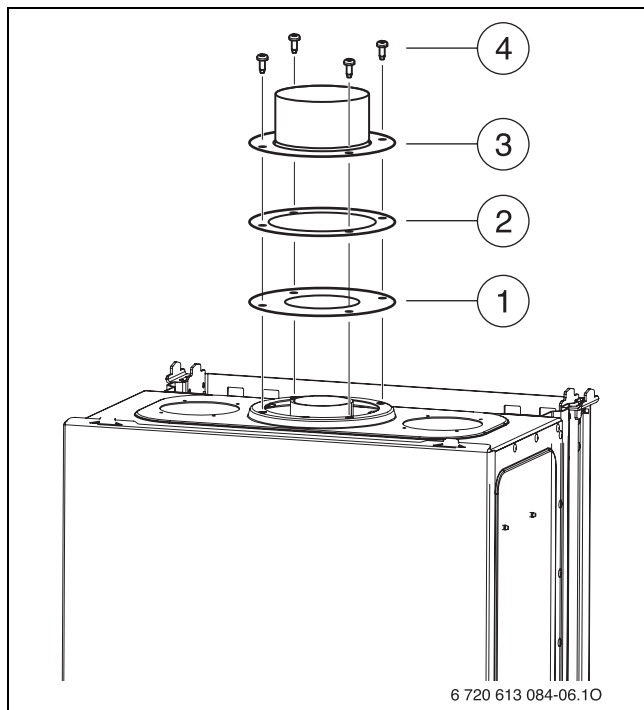


Fig. 11 Fixarea accesoriilor pentru gaze arse

- 1 Diafragmă de laminare
- 2 Garnitură
- 3 Accesorii pentru gaze arse/adaptor
- 4 Șuruburi

5.5 Verificarea racordurilor

Racordurile pentru apa

- ▶ Deschideți robinetele de deservire pentru turul și returul de încălzire și umpleți instalația de încălzire.
- ▶ Se va verifica etanșeitățile în locurile de etanșare și la îmbinările prin înșurubare (presiune de verificare: max. 2,5 bar la manometru).
- ▶ Deschideți supapa de închidere a apei reci și umpleți circuitul de apă caldă (presiune de probă de maxim 10 bari).
- ▶ Se verifică etanșeitățile tuturor îmbinărilor centralei.

Conducta de gaz

- ▶ Se închide robinetul de gaz, pentru a proteja vana de gaz de defecțiuni datorate unor suprapresiuni (presiunea maximă 150 mbar).
- ▶ Se verifică instalația de gaz.
- ▶ Se realizează depresurizarea.

6 Legături electrice



PERICOL: De electrocutare!

- ▶ Se deconectează tensiunea (sigurante, comutatorul LS) întotdeauna înainte de a efectua lucrări la componentele electrice.

Toate componentele de reglare, comanda și de siguranță sunt legate și verificate din fabrică.

6.1 Racordul cablului de rețea

Aparatul este livrat cu cablul și cu ștecherul cu pământare de protecție pentru racordul la curent electric (numai pentru domeniu de protecție 3).

- ▶ Se va ține seama de măsurile de protecție conform prevederilor societății locale de distribuție a energiei electrice.
- ▶ Conform VDE 0700 Partea 1, aparatul se va racorda prin intermediul unui dispozitiv de separare cu distanță între contacte de min. 3 mm (de exemplu siguranțe, comutator LS). Nu vor fi conectați și alți consumatori.
- ▶ Poziționați cablul de rețea astfel încât să nu intre în contact cu piesele hidraulice.

Rețea bifazată

- ▶ Montați pentru un curent de ionizare suficient o rezistență (Nr. de comandă. 8 900 431 516-0) între conductorul N și racordul conductorului de protecție.

-sau-

- ▶ Folosiți un transformator de separare (Nr. comandă. 7 719 002 301).

-sau-

- ▶ Folosiți ioni CT2 (nr de comandă 8 717 207 828-0).

6.2 Racorduri la panoul de comandă Cotronic

Aparatul poate fi utilizat **numai** cu un regulator Bosch.

Pentru realizarea racordurilor electrice și pentru setarea întrerupătorului DIP, trebuie să rabatați panoul Cotronic și să îl deschideți pe partea de racordare.

6.2.1 Rabatați Cotronic în jos

- ▶ Se scoate mantaua (→ pag. 18).
- ▶ Îndepărtați șurubul și rabatați panoul Cotronic.

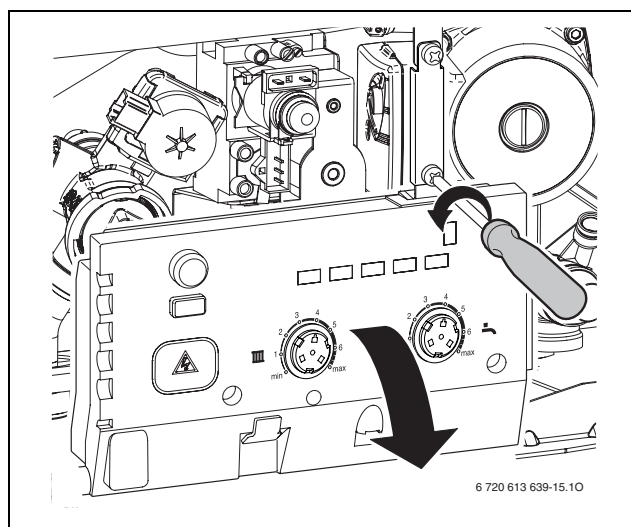


Fig. 12

6.2.2 Deschideți Cotronic

- ▶ Înlăturați patru șuruburi, scoateți cablul și îndepărtați mantaua.

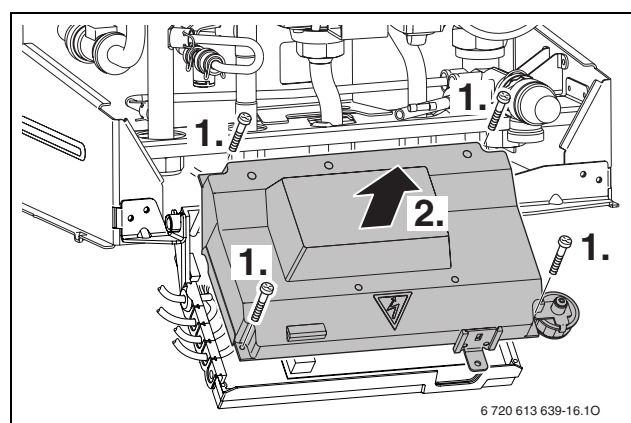


Fig. 13



PRECAUȚIE: Apa care se scurge afară poate dăuna Cotronic-ului.

- ▶ Acoperiți Cotronic înainte de a efectua lucrări la părți conductoare de apă..

- ▶ Pentru protecția contra apei ce stropește (IP) tăiați protecția la smulgere conform diametrului cablului.

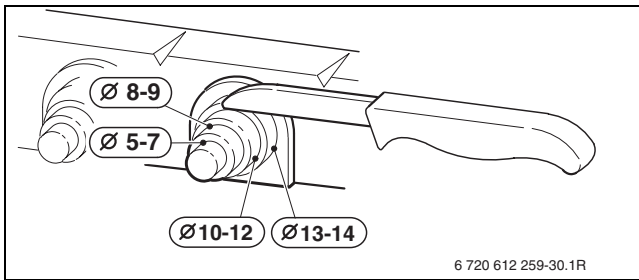


Fig. 14

- ▶ Treceți cablurile prin protecția la smulgere și racordați corespunzător.
- ▶ Se asigura cablul contra tensiunilor mecanice.

6.2.3 Racordați termostatul de camera de 230 Volți on/off

Termostatul de camera trebuie să fie potrivit pentru tensiunea la rețea (a aparatului) și nu poate avea nici o legătură la masă.

- ▶ Se taie presetupa, corespunzător diametrului cablului.
- ▶ Îndepărtați punțile dintre TH1 și TH2.
- ▶ Treceți cablurile prin protecția la smulgere și racordați termostatul la TH1 și TH2.

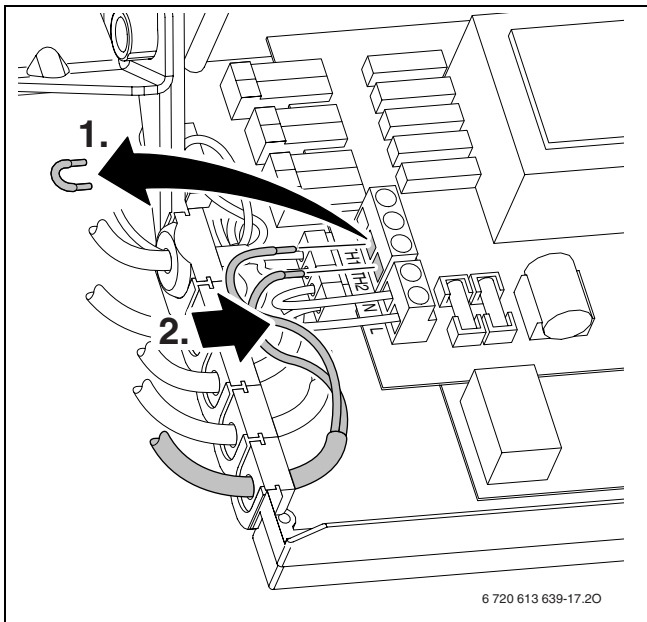


Fig. 15 Racord (230 V AC, îndepărtați punțile dintre TH1 și TH2)

6.2.4 Schimbarea cablului de rețea

- ▶ Pentru protecția contra stropirii cu apă (IP) treceți cablurile întotdeauna prin o trecere de cablu originală (număr de comandă 8 716 011 322 0).
- ▶ Se recomanda următoarele tipuri de cablu:
 - NYM-I 3 x 1,5 mm²
 - HO5VV-F 3 x 0,75 mm² (nu se poate utiliza în apropierea cazilor sau dusurilor; domeniul 1 și 2, conform VDE 0100, partea 701)
 - HO5VV-F 3 x 1,0 mm² (nu se poate utiliza în apropierea cazilor sau dusurilor; domeniul 1 și 2, conform VDE 0100, partea 701).
- ▶ Se taie presetupa, corespunzător diametrului cablului.
- ▶ Se trage cablul prin presetupă și se conectează astfel:
 - conductorul verde respectiv verde-galben (2) la legătura la masă (1)
 - conductorul de rețea albastru (3) la regletă (5)
 - conductorul de rețea maro (4) la regletă (6)
- ▶ Se asigura cablul de rețea cu ajutorul presetupei. Firul pentru conectarea la împământare trebuie să fie netensionat, în timp ce celelalte cabluri au fost deja întinse.

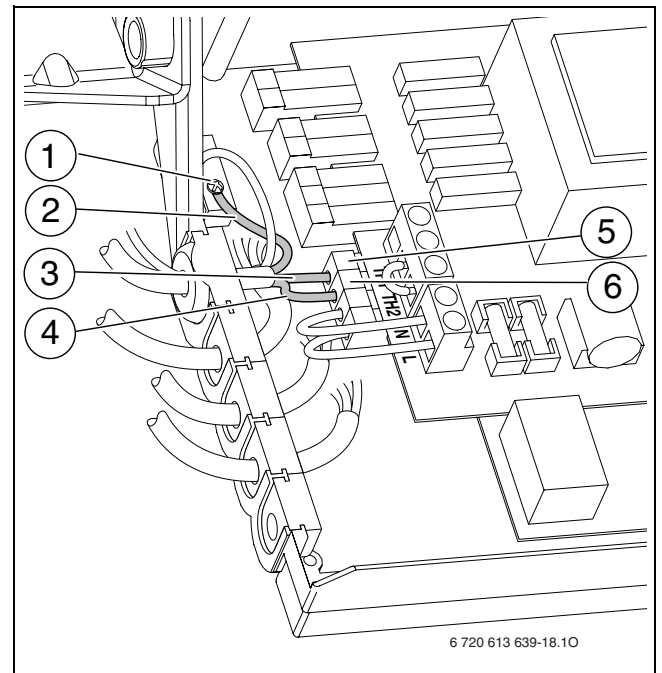
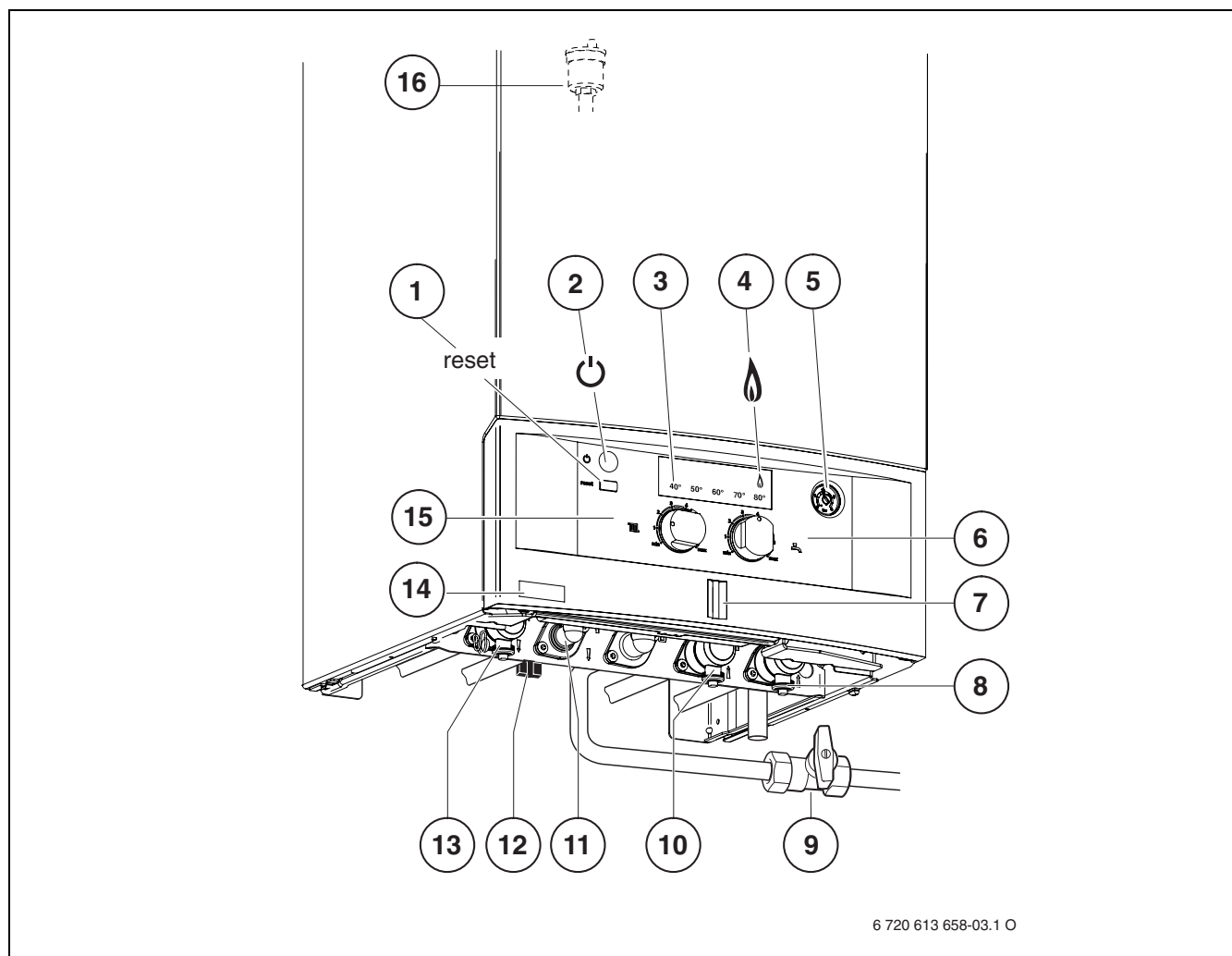


Fig. 16 Racordul conductorului de rețea 230 V AC

- 1 Legătură la masă
- 2 conductor verde respectiv verde-galben
- 3 conductor de rețea albastru
- 4 conductor de rețea maro
- 5 Racord serie cleme
- 6 Racord serie cleme

7 Punerea în funcțiune



6 720 613 658-03.1 O

Fig. 17

- 1 Tasta Reset
- 2 Tastă Pornit/Oprit
- 3 Indicator de temperatură pentru turul de încălzire/Afișaj de eroare
- 4 Lumină de control pentru regimul arzătorului
- 5 Manometru
- 6 Termostat lucru pentru apa caldă
- 7 Lumină de funcționare
- 8 Robinet de deservire pentru returul încălzirii
- 9 Robinet de gaz (închis)
- 10 Robinet pentru apă rece
- 11 Apă caldă
- 12 Mâner pentru dispozitivul de alimentare ulterioară
- 13 Robinet de deservire pentru turul de încălzire
- 14 Autocolantul tipului de aparat
- 15 Termostat lucru pentru încălzire
- 16 Aerisitor automat

7.1 Înaintea punerii în funcțiune



AVERTIZARE: Punerea în funcțiune fără apă duce la deteriorarea aparatului!

- ▶ Aparatul trebuie să funcționeze numai cu apă.

- ▶ Presiunea preliminară a vasului de expansiune trebuie reglată la valoarea statică a instalației de încălzire.
 - ▶ Se deschid ventilele radiatoarelor.
 - ▶ Deschideți robinetul pentru apă rece (10).
 - ▶ Deschideți robinetele de service (8 și 13) și umpleți instalația de încălzire până la 1 - 2 bari (prin dispozitivul de alimentare ulterioară integrat, poz. 12) și închideți robinetul de alimentare.
 - ▶ Se aerisesc radiatoarele.
 - ▶ Se umple din nou instalația până la o presiune de 1-2 bar.
 - ▶ Deschideți aerisitorul automat (16) pentru circuitul de încălzire (lăsați-l deschis).
 - ▶ Se verifica dacă tipul gazului menționat pe eticheta centralei corespunde cu cel care alimentează aparatul.
- O reglare la încărcarea termică nominală conform TRGI nu este necesară.**
- ▶ Deschideți robinetul de gaz (9).

7.2 Pornirea / oprirea centralei

Pornirea

- ▶ Aparatul se conectează de la butonul Pornire/Oprire. Lumina de funcționare este aprinsă. Indicatorul de temperatură afișează temperatura pe tur a apei calde. Lumina de control pentru regimul arzătorului se aprinde doar când arzătorul este în funcțiune. Pentru necesarul de căldură arzătorul se aprinde la scurt timp după pornire.

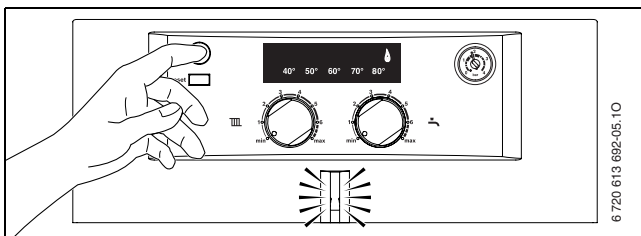


Fig. 18

Oprirea

- ▶ Aparatul se deconectează de la butonul Pornire/Oprire. Lumina de funcționare se stinge.

- ▶ Dacă centrala este scoasă din funcțiune pe o perioadă mai lungă: trebuie asigurată protecția la îngheț (→ Capitolul 7.8).

7.3 Pornirea încălzirii

Temperatura pe tur poate fi setată între 45 °C și 82 °C.



La încălzirea prin pardoseală, țineți cont de temperatura pe tur maximum admisă.

- ▶ Setati la instalația de încălzire temperatura maximă pe tur cu termostatul temperaturii pe tur **III**:
 - Încălzirea prin pardoseală. de ex. poziția **2** (circa 50 °C)
 - Încălzire la temperatură joasă: poziția **5** (circa 73 °C)
 - Încălzire pentru temperaturi pe tur de până la 82 °C: Poziția **max**

Indicatorul de temperatură afișează temperatura pe tur efectivă corespunzătoare apei calde.

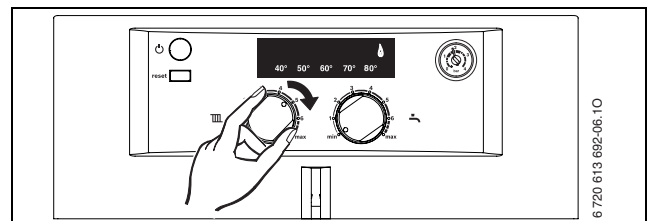


Fig. 19

Când arzătorul este în funcțiune, se aprinde lumina de control.

Poziția	Temperatură tur
1	circa 45 °C
2	circa 50 °C
3	circa 58 °C
4	circa 65 °C
5	circa 73 °C
6	circa 80 °C
max	circa 82 °C

Tab. 8

7.4 Reglarea încălzirii




Respectați instrucțiunile de utilizare ale regulatorului de încălzire utilizat.

7.5 Măsurile după punerea în funcțiune

- ▶ Se verifică presiunea de alimentare la racordul de gaz (→ pag. 30).
- ▶ Completarea protocolului de punere în funcțiune (→ pag. 44).

7.6 Reglarea temperaturii apei calde

7.6.1 Temperatura apei calde menajere

- ▶ Setați temperatura apei calde la termostatul de temperatură a apei calde . Temperatura apei calde nu este afișată la afișajul temperaturii.

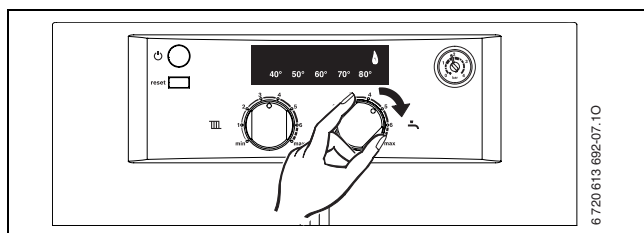


Fig. 20

În timpul preparării apei calde indicatorul de temperatură este oprit.

Când arzătorul este în funcțiune, se aprinde lumina de control.

Termostat de temperatură a apei calde




Temperatura apei calde

1 min	circa 40 °C
2	circa 45 °C
3	circa 49 °C
4	circa 52 °C
5	circa 56 °C
6 max	circa 60 °C

Tab. 9

7.7 Regim de vară (fără încălzire, numai prepararea apei calde)

- ▶ Lăsați aparatul pornit.
- ▶ Rotiți regulatorul temperaturii pe tur  complet spre stânga. Pompa de încălzire este astfel deconectată. Prepararea apei calde este disponibilă, iar elementele de automatizare sunt alimentate electric.

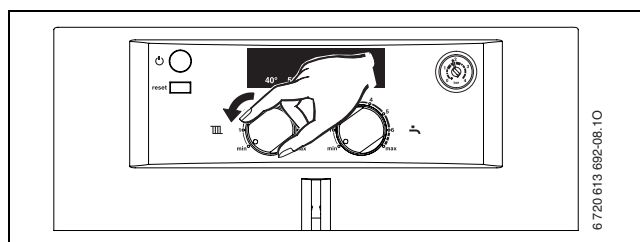


Fig. 21

În regimul de vară indicatorul de temperatură este oprit.


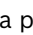
Când arzătorul este în funcțiune, se aprinde lumina de control.



AVERTIZARE: Pericolul înghețării instalației de încălzire. Este garantată numai protecția contra înghețului aparatului.

7.8 Protecție antiîngheț

Protecția instalațiilor împotriva înghețului

- ▶ Notați poziția regulatorului temperaturii pe tur .
- ▶ Permiteți conectarea aparatului, regulatorul temperaturii pe tur  cel puțin la poziția 1.

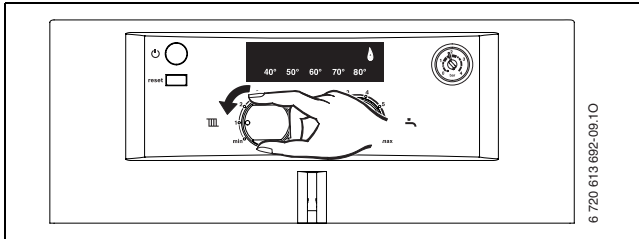

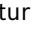


Fig. 22

- ▶ Atunci când aparatul este oprit amestecați substanțe împotriva înghețului în agentul termic (→ pagina 15) și goliți circuitul de apă caldă.

Informații suplimentare vezi instrucțiunile de utilizare ale reguletoarelor instalației de încălzire.

Protecția aparatelor împotriva înghețului

- ▶ Lăsați aparatul pornit.
- ▶ Notați poziția regulatorului temperaturii pe tur .
- ▶ Rotiți regulatorul temperaturii pe tur  complet spre stânga.

Pompa de încălzire este astfel deconectată. Prepararea apei calde este disponibilă, iar elementele de automatizare sunt alimentate electric.

Dacă temperatura din încăperea aparatului scade la aprox. 9 °C, arzătorul și pompa de încălzire pornesc în scurt timp.

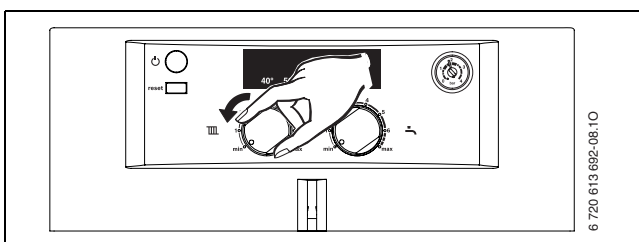


Fig. 23



AVERTIZARE: Pericol de îngheț al instalației de încălzire.

Informații suplimentare vezi instrucțiunile de utilizare ale reguletoarelor instalației de încălzire.

7.9 Defecțiuni

Cotronic supraveghează toate părțile constructive de siguranță, reglare și de comandă.

Dacă în timpul funcționării apare un deranjament, indicatorul de temperatură și lumina de funcționare luminează intermitent.

- ▶ Apăsăți tasta Reset și mențineți apăsat până când indicatorul de temperatură și lumina de funcționare luminează continuu. Centrala își reia modul de lucru iar display-ul va afișa temperatura pe tur.

Dacă nu puteți remedia o defecțiune:

- ▶ Se va apela service-ul post-vânzare comunicându-se defecțiunea și datele centralei (→ pagina 5).



O prezentare generală a defecțiunilor se găsește la pagina 42.

7.10 Protecția împotriva blocării pompei



Prin această funcție se împiedică blocarea pompei de încălzire după o pauză îndelungată în funcționare.

După fiecare deconectare a pompei se cronometrează timpul pentru ca pompa de încălzire să fie pornită pentru scurt timp după 24 de ore.

8 Reglarea individuala

8.1 Verificarea dimensionarii vasului de expansiune cu membrana

Urmatoarea diagrama face posibila evaluarea, în linii mari, daca vasul de expansiune existent este suficient sau este necesar un vas de expansiune suplimentar (nu este cazul încălzirii prin pardoseala).

Pentru curbele reprezentate, s-au respectat urmatoarele conditii:

- 1% din apa preexistenta în vasul de expansiune sau 20% din valoarea nominala a volumului nominal în vasul de expansiune
- Diferenta presiunii de regim a supapei de siguranta de 0,5 bar, corespunzator DIN 3320
- presiunea de preîncărcare a vasului de expansiune corespunde înalțimii statice a instalatiei de deasupra aparatului
- presiunea maxima de lucru: 3 bar

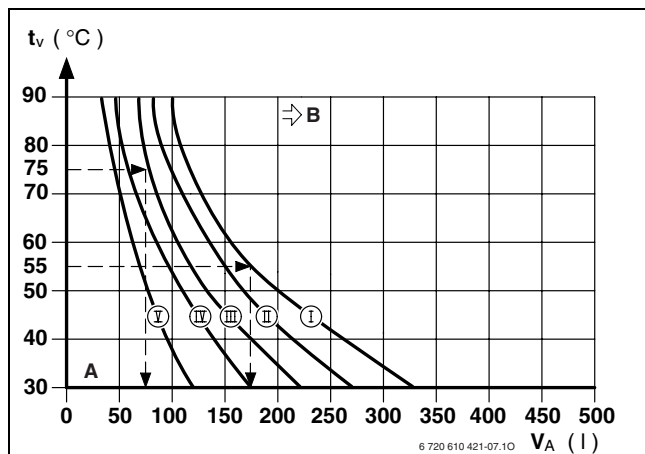


Fig. 24

- I Presiune de preîncărcare 0,2 bari
- II Presiune de preîncărcare 0,5 bari (setare de bază)
- III Presiune de preîncărcare 0,75 bari
- IV Presiune de preîncărcare 1,0 bari
- V Presiune de preîncărcare 1,2 bari
- A Intervalul de lucru al vasului de expansiune
- B În acest interval este necesar un vas de expansiune mai mare
- t_v Temperatura pe tur
- V_A Volumul instalației în litri

- ▶ În zona limită: Dimensiunea exactă a vasului se stabilește conform DIN EN 12828.
- ▶ În cazul în care punctul de intersectie se situeaza în dreapta curbei: Se monteaza un vas de expansiune suplimentar.

8.2 Modificarea curbei de functionare a pompei

Turatia pompei instalatiei de încălzire poate fi modificata de la cutia de conexiuni a pompei.

Reglaj din fabricație: Poziția comutatorului 3

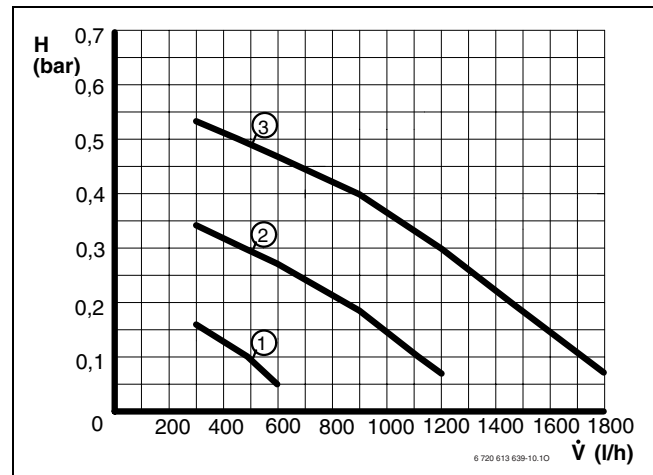


Fig. 25 Linia caracteristică pentru pompă

- 1 Linia caracteristică pentru poziția 1 a comutatorului
- 2 Linia caracteristică pentru poziția 2 a comutatorului
- 3 Linia caracteristică pentru poziția 3 a comutatorului
- H Restul înălțimii de transport la rețeaua de țevi
- \dot{V} debit apă recirculată

Putere nominală setată aparat de încălzire	Poziția recomandată a comutatorului
≤ 11 kW	1 - 3
11 - 18 kW	2 - 3
18 - 24 kW	3

Tab. 10

8.3 Reglați puterea de încălzire a cazanului

Unele Regii de Distribuție a Gazului solicită un pret de baza, care depinde de puterea centralei.

Puterea de încălzire poate fi setată între puterea termică minimă și puterea termică nominală maximă, la valoarea specifică a necesarului de căldură.





Și în cazul unei puteri de încălzire reduse, este disponibilă puterea termică nominală maximă la prepararea apei sau la încărcarea boilerului.

Setarea de bază este puterea nominală maximă, (= 100 %).

Puterea maximă de încălzire a apei calde corespunde puterii termice nominale a aparatului.

Pentru a seta puterea maximă de încălzire:

- ▶ Desfaceți șurubul de etanșeitate la punctul de măsurare pentru presiunea duzei (1) (→ pagina 29) și conectați manometrul cu tub U.
- ▶ Asigurați-vă că aparatul este pornit.
- ▶ Rotiți termostatul apei calde  în poziția de mijloc (→ fig. 26).
- ▶ Mențineți tasta Reset apăsată până când LED-urile indicatorului de temperatură se aprind succesiv.
- ▶ Selectați puterea kW și presiunea corespunzătoare a duzelor din tabelul de la pagina 43.
- ▶ Presiunea dorită a duzelor se setează prin rotirea regulatorului temperaturii pe tur .

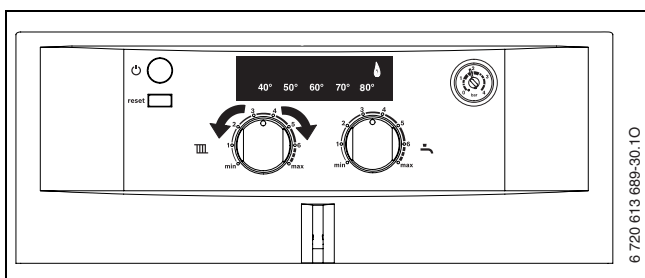


Fig. 26

- ▶ Înregistrați puterea de încălzire în kW în procesul verbal de punere în funcțiune (→ pagina 44).
- ▶ Mențineți tasta Reset apăsată până când LED-urile afișează temperatura pe tur actuală (minim 5 secunde). Valoarea setată este memorată.

8.4 Setări pentru întrerupătorul DIP

Următoarele setări ale aparatului pot fi setate la întrerupătorul DIP:

Întrerupător DIP	OFF (oprit)	ON (pornit)
1	Gaz metan	Gaz lichefiat
2	Puterea aparatului 24 kW	nu este permis
3	Aparat combinat (ZWA)	nu este permis
4	Aparat combinat (ZWA)	nu este permis
5	Întârziere de funcționare a apei calde de 1 secundă	Întârziere de funcționare a apei calde de 3 secunde
6	Mod solar activat	Mod solar dezactivat
7	–	–
8	nu este permis	Cotronic versiunea 2

Tab. 11

Setare de bază ZWA...:

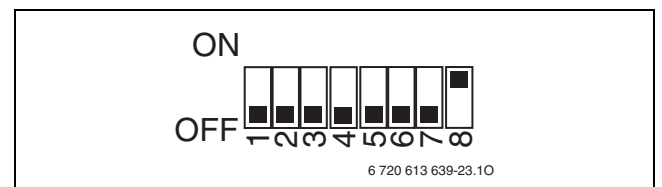


Fig. 27

- ▶ Se oprește centrala.
- ▶ Rabatați în jos Cotronic (→ cap. 6.2.1) și deschideți-l (→ cap. 6.2.2).
- ▶ Setări întrerupătorul DIP folosind unealta adecvată.

8.5 Întârziere de funcționare la solicitarea apei calde

Prin modificarea spontană a presiunii în alimentarea cu apă, debitmetrul (turbina) poate semnaliza o extragere de apă caldă. Prin aceasta arzătorul este pus în funcțiune pentru scurt timp, chiar dacă nu se extrage apă.

Setarea de bază este 1 secundă.

Întârzierea de funcționare poate fi setată la 3 secunde prin poziționarea întrerupătorului DIP 5 la „ON“ (→ cap. 8.4).



O întârziere mare influențează în mod negativ apa caldă.

9 Reglarea gazului, în funcție de tipul acestuia

Reglajul din fabricație al aparatelor pe bază de gaz metan corespunde EE-H.

Reglarea este realizată din fabrică. Nu este nevoie de o reglare suplimentară la puterea termică nominală și la puterea termică minimă conform TRGI 1986, capitolul 8.2.

Gaz metan H (23)

- Centralele din grupa pentru **gaz natural 2E (2H)** sunt reglate și sigilate din fabrică la indexul Wobbe 15 kWh/m³ și 20 mbar presiune bransament

Dacă un aparat este folosit cu un alt aparat, diferit de tipul menționat în plăcuța de identificare, trebuie folosit de asemenea un set de reconstrucție a tipului de gaz (→ cap. 9.2).

9.1 Reglarea gazului (gaz metan și gaz lichefiat)

9.1.1 Pregătirea

- Rabatați Cotronic în jos (→ cap. 6.2.1).



Pentru reglarea gazului, utilizați accesoriile cu nr. 8 719 905 029 0.

- Se va regla întotdeauna la sarcina maximă de încălzire, apoi la cea minimă.
- Asigurați descarcarea căldurii prin supapele deschise ale corpurilor de încălzire sau prin stația de alimentare cu apă caldă.

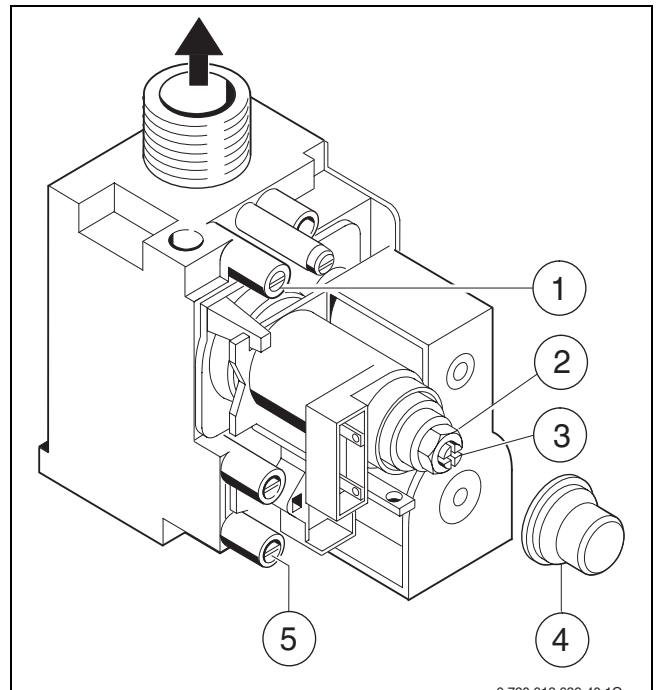




Fig. 28



- Orificiu de măsurare a presiunii duzelor
- Șurub de setare cantitate gaz maximă
- Șurub de reglare cantitate minimă de gaz
- Capac
- Punct de măsurare pentru presiunea gazului în racordul de alimentare

9.1.2 Setări presiunea duzelor



Presiunea la duze la puterea termică utilă maximă

- ▶ Se deconectează centrala și se închide robinetul de gaz.
- ▶ Desfaceți șurubul de etanșitate la punctul de măsurare pentru presiunea duzei (→ fig. 28 [1]) și conectați manometrul cu tub U.
- ▶ Înlăturați capacul (→ fig. 28 [4]).
- ▶ Deschideți robinetul de gaz și porniți centrala.
- ▶ Mențineți tasta Reset apăsată până când LED-urile indicatorului de temperatură se aprind succesiv.
- ▶ Rotiți regulatorul temperaturii pe tur  și termostatul pentru apă caldă  în poziția maximă. Aparatul funcționează la putere maximă de încălzire.
- ▶ Presiunea duzei indicată pentru „max” se găsește în tabelul de la pagina 43. Reglați presiunea duzei prin intermediul șurubului de reglare a cantității de gaz maxime (2). Rotire spre dreapta - cantitate mai mare de gaze, rotire spre stânga - cantitate mai mică de gaze.

Presiunea duzei la putere minimă de încălzire

- ▶ Rotiți regulatorul temperaturii pe tur  și termostatul pentru apă caldă  în poziția minimă. Aparatul funcționează la putere minimă de încălzire.
- ▶ Presiunea duzei indicată pentru „min” (mbar) se găsește în tabelul de la pagina 43. Reglați presiunea duzei prin intermediul șurubului de reglare pentru gaz (3).
- ▶ Verificați valorile reglate min. și max. și, dacă este cazul, corectati-le.

Verificarea presiunii debitului racordului de gaze

- ▶ Opriti centrala, închideți robinetul de gaz, scoateți manometrul cu tub U și strângeți șurubul de etanșitate (3).
- ▶ Desfaceți șurubul de etanșitate la punctul de măsurare pentru presiunea de curgere la racordul de gaz (5) și conectați aparatul de măsurare a presiunilor.
- ▶ Deschideți robinetul de gaz și porniți centrala.
- ▶ Mențineți tasta Reset apăsată până când LED-urile indicatorului de temperatură se aprind succesiv.
- ▶ Rotiți regulatorul temperaturii pe tur  și termostatul pentru apă caldă  în poziția maximă. Aparatul funcționează la putere maximă de încălzire.
- ▶ Verificați presiunea necesară de curgere la racord conform tabelului.



Tip gaz	Presiunea nominală [mbar]	domeniu de presiune permis la randament termic nominal max. [mbar]
Gaz metan H (23)	20	17 - 25
Gaz lichefiat (Propan)	37	25 - 45
Gaz lichefiat (Butan)	28 - 30	25 - 35

Tab. 12



Se interzice punerea în funcțiune în afara intervalului de presiune admis. Determinați cauza și eliminați defectiunea. Dacă acest lucru nu este posibil, închideți aparatul pe partea de alimentare cu gaz și înștiințați furnizorul de gaz.

Reinstalarea modului normal de lucru

- ▶ Mențineți tasta Reset apăsată până când LED-urile afișează temperatura pe tur actuală (minim 5 secunde). Afișajul temperaturii arată temperatura pe tur.
- ▶ Setări regulatorul temperaturii pe tur  și termostatul pentru apă caldă  la valoarea inițială.
- ▶ Se oprește centrala termică, se închide robinetul de gaz, se demontează manometrul și se înșurubează bine șurubul de etanșare.
- ▶ Capacul se fixează din nou și se etanșează.



Puterea nominală maximă sau minimă este activă pentru maximum 10 minute. Aparatul de încălzire trece apoi automat în regimul normal de funcționare.

9.2 Transformarea pe un alt tip de gaz

Set de reconstrucție a tipului de gaz

Trebuie respectate indicațiile ce însoțesc setul de transformare.

- ▶ Deconectați aparatul de la palpatorul Pornit/Oprit.
- ▶ Închideți robinetul de alimentare cu gaz.
- ▶ Scoateți mantaua (vezi capitolul Scoaterea mantalei).
- ▶ Scoateți capacul de cameră pentru aer (→ cap. 12.2).
- ▶ Demontați arzătorul (→ fig. 29, poz. 2 și 8 / → capitolul 12.2.1).
- ▶ Înlocuiți duzele (6).
- ▶ Montați arzătorul (→ fig. 29, poz. 2 și 8).
- ▶ Setați întrerupătorul DIP conform tab. 13.
- ▶ Se verifică etanșeitățile la gaz a tuturor componentelor demontate/montate.
- ▶ Lipiți autocolantul pentru setarea tipului de gaz sub plăcuța de identificare.

- ▶ Se pune aparatul în funcțiune și se realizează setarea gazului conform capitolului 9.1.

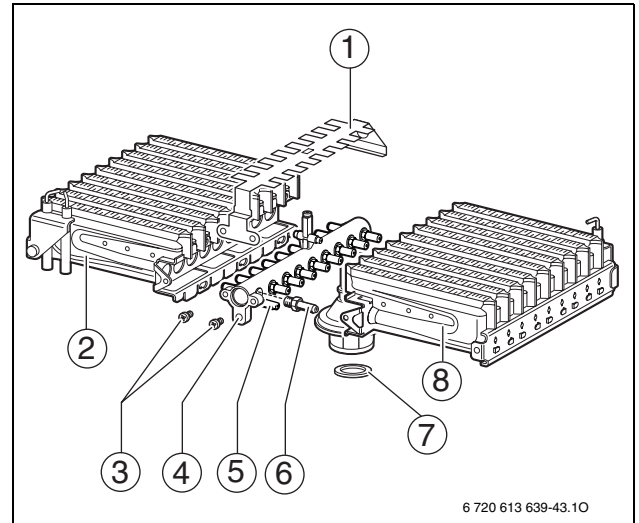


Fig. 29

- 1 Punte de aprindere
- 2 Arzător (jumătatea stângă)
- 3 Șuruburi pentru fixarea punții de aprindere
- 4 Control pentru ajutor
- 5 Puncte de fixare pentru duză
- 6 Ajutaj
- 7 Garnitură
- 8 Arzător (jumătatea dreaptă)

Aparat	Conversie la	Set transformare	Setare întrerupător DIP
ZWA 24-2 A	Gaz lichefiat	8 716 012 610 0	ON OFF <small>6 720 613 639-22.10</small>
ZWA 24-2 A	Gaz metan	8 716 012 612 0	ON OFF <small>6 720 613 639-23.10</small>

Tab. 13

10 Măsurarea gazelor arse



Aveți la dispoziție 10 minute pentru a măsura valorile. Aparatul va reintra apoi în regimul normal de funcționare.

10.1 Setări puterea aparatului

Pentru a seta **puterea maximă a aparatului**:

- ▶ Mențineți tasta Reset apăsată până când LED-urile indicatorului de temperatură se aprind succesiv.
- ▶ Rotiți regulatorul temperaturii pe tur și termostatul pentru apă caldă în poziția maximă.

Pentru a seta **puterea minimă a aparatului**:

- ▶ Mențineți tasta Reset apăsată până când LED-urile indicatorului de temperatură se aprind succesiv.
- ▶ Rotiți regulatorul temperaturii pe tur și termostatul pentru apă caldă în poziția minimă.

10.2 Verificați etanșeitarea țevii de gaze arse



Prin măsurarea O_2 sau a CO_2 din aerul de ardere puteți să verificați etanșeitarea căii de evacuare a gazelor arse.

Pentru măsurare este necesară o sondă inelară cu fantă.

Măsurarea este posibilă numai în cazul unui ghidaj al gazelor arse conform C_{12} , C_{32} , C_{42} sau B_{32} .

Valoarea de O_2 nu poate fi mai mică de 20,6 %. Valoarea de CO_2 nu poate depăși 0,2 %.

- ▶ Asigurați descarcarea căldurii prin supapele deschise ale corpurilor de încălzire sau prin stația de alimentare cu apă caldă.
- ▶ Porniți aparatul și așteptați câteva minute.
- ▶ Îndepărtați dopurile de închidere de la tubulatura de măsurare a aerului de ardere (2).

- ▶ Împingeți sonda în tubulatură.

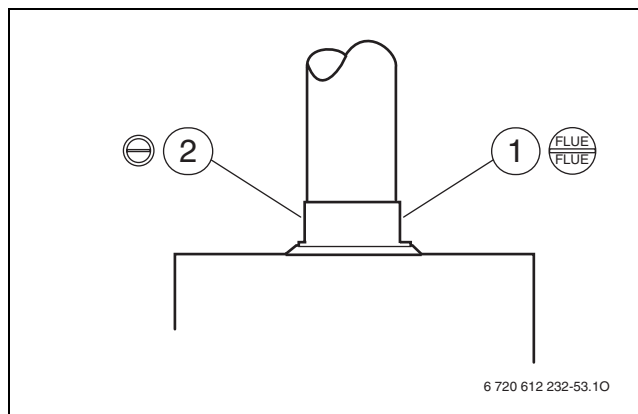






Fig. 30

- 1 Tubulatura de măsurare a gazului ars.
- 2 Tubulatura de măsurare a aerului de ardere.

- ▶ Etanșați punctul de măsurare.
- ▶ Mențineți tasta Reset apăsată până când LED-urile indicatorului de temperatură se aprind succesiv.
- ▶ Rotiți regulatorul temperaturii pe tur și termostatul pentru apă caldă în poziția maximă. Aparatul funcționează la putere maximă.
- ▶ Măsurați valoarea O_2 sau CO_2 .
- ▶ Mențineți tasta Reset apăsată până când LED-urile afișează temperatura pe tur actuală (minim 5 secunde). Afișajul temperaturii arată temperatura pe tur.
- ▶ Setați regulatorul temperaturii pe tur și termostatul pentru apă caldă la valoarea inițială.
- ▶ Se oprește centrala.
- ▶ Îndepărtați sonda.
- ▶ Se montează la loc dopul de închidere.

10.3 Măsurăți valoarea CO din gazele arse

Non ăsurare este necesară o sondă cu gaură multiplă.

- ▶ Asigurați descarcarea căldurii prin supapele deschise ale corpurilor de încălzire sau prin stația de alimentare cu apă caldă.
- ▶ Porniți aparatul și așteptați câteva minute.
- ▶ Îndepărtați dopurile de închidere de la tubulatura de măsurare a gazului ars (1).
- ▶ Împingeți sonda în tubulatură până la opritor.
- ▶ Etanșați punctul de măsurare.
- ▶ Mențineți tasta Reset apăsată până când LED-urile indicatorului de temperatură se aprind succesiv.
- ▶ Rotiți regulatorul temperaturii pe tur  și termostatul pentru apă caldă  în poziția maximă. Aparatul funcționează la putere maximă.
- ▶ Măsurăți valoarea CO.
- ▶ Mențineți tasta Reset apăsată până când LED-urile afișează temperatura pe tur actuală (minim 5 secunde). Afișajul temperaturii arată temperatura pe tur.
- ▶ Setați regulatorul temperaturii pe tur  și termostatul pentru apă caldă  la valoarea inițială.
- ▶ Se oprește centrala.
- ▶ Îndepărtați sonda.
- ▶ Se montează la loc dopul de închidere.

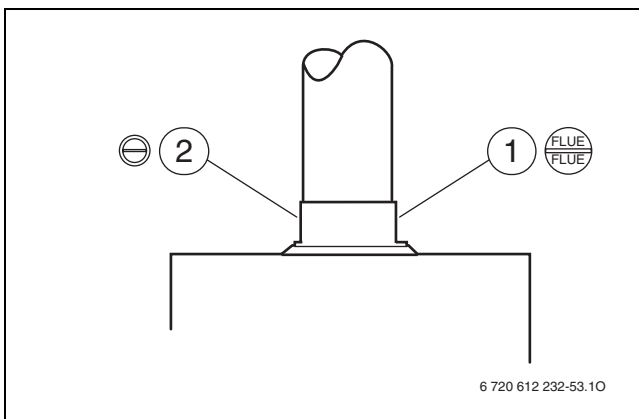



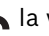


Fig. 31

- 1 Tubulatura de măsurare a gazului ars.
- 2 Tubulatura de măsurare a aerului de ardere.

10.4 Măsurăți valoarea pierderii de gaze arse

Pentru măsurare sunt necesari o sondă de măsurat gazele arse și un senzor pentru temperatură.

- ▶ Asigurați descarcarea căldurii prin supapele deschise ale corpurilor de încălzire sau prin stația de alimentare cu apă caldă.
- ▶ Porniți aparatul și așteptați câteva minute.
- ▶ Îndepărtați dopurile de închidere de la tubulatura de măsurare a gazului ars (1).
- ▶ Împingeți sonda de măsurare a gazelor arse circa 60 mm în tubulatură și căutați poziția cu ajutorul a celei mai înalte temperaturi a gazelor arse.
- ▶ Etanșați punctul de măsurare.
- ▶ Îndepărtați dopurile de închidere de la tubulatura de măsurare a aerului de ardere (2).
- ▶ Împingeți senzorul pentru temperatură circa 20 mm în stuț.
- ▶ Mențineți tasta Reset apăsată până când LED-urile indicatorului de temperatură se aprind succesiv.
- ▶ Rotiți regulatorul temperaturii pe tur  și termostatul pentru apă caldă  în poziția maximă. Aparatul funcționează la putere maximă.
- ▶ Măsurăți valoarea pierderii de gaze arse respectiv randamentul tehnic de ardere în cazul temperaturii de 60 °C a cazanului.
- ▶ Mențineți tasta Reset apăsată până când LED-urile afișează temperatura pe tur actuală (minim 5 secunde). Afișajul temperaturii arată temperatura pe tur.
- ▶ Setați regulatorul temperaturii pe tur  și termostatul pentru apă caldă  la valoarea inițială.
- ▶ Se oprește centrala.
- ▶ Îndepărtați sonda.
- ▶ Îndepărtați senzorul pentru temperatură.
- ▶ Se montează la loc dopul de închidere.

11 Protecția mediului

Protecția mediului este un principiu de bază al întreprinderilor grupului Bosch.

Pentru noi, calitatea produselor, rentabilitatea și protecția mediului, ca și obiective, au aceeași prioritate.

Legile și prescripțiile privind protecția mediului sunt respectate în mod riguros.

Pentru a proteja mediul, utilizăm cele mai bune tehnologii și materiale ținând cont și de punctele de vedere economice.

Ambalaj

În ceea ce privește ambalajul, facem parte din anumite sisteme de valorificare specifice țării care garantează o reciclare optimă.

Toate materialele de ambalaj sunt nepoluante și revalorificabile.

Echipament uzat

Aparatele uzate conțin materiale care ar trebui revalorificate.

Unitățile constructive sunt ușor de separat, iar materialele plastic sunt marcate. În consecință, diferitele unități constructive pot fi sortate și reciclate sau eliminate ca deșeu.

12 Inspecția/întreținerea

Pentru un consum de gaz cât mai redus și o mai mare protecție a mediului, recomandăm încheierea unui contract de revizie/întreținere cu o firmă autorizată în vederea unei revizii anuale și a unei întrețineri în caz de nevoie.



PERICOL: Explozie!

- ▶ Închideți robinetul de gaz înainte de a începe lucrările la elementele conducătoare de gaz.
- ▶ Efectuați verificarea etanșeității după lucrările la elementele conducătoare de gaz.



PERICOL: Prin intoxicare!

- ▶ Efectuați verificarea etanșeității după lucrările la părțile pe unde trece gazul.



PERICOL: De electrocutare!

- ▶ Se deconectează tensiunea (sigurante, comutatorul LS) întotdeauna înainte de a efectua lucrări la componentele electrice.

Panou comandă tip Cotronic

În cazul unui defect al unei părți constructive, indicatorul de temperatură afișează defecțiunea.

Cotronic supraveghează toate părțile constructive de siguranță, reglare și comandă.

Pentru un acces mai bun, Cotronic poate fi rabatat în jos (→ cap. 6.2.1).



PRECAUȚIE: Apa care se scurge afară poate dăuna Cotronic-ului.

- ▶ Acoperiți Cotronic înainte de a efectua lucrări la părți conducătoare de apă..

Instrucțiuni importante



O prezentare generală a defecțiunilor se găsește la pagina 42.

- Sunt necesare următoarele aparate de măsurare:
 - Aparat electronic de măsurare a gazelor arse pentru CO₂, O₂, CO și temperatura gazelor arse
 - Aparat de măsurare a presiunii 0 - 60 mbar (rezoluție minim 0,1 mbar)
- Nu sunt necesare instrumente speciale.
- Sunt aprobate următoarele materiale pentru gresare:
 - Pentru componentele care intră în contact cu apa: Unisilkon L 641
 - Îmbinări cu șurub: HFt 1 v 5.
- ▶ Folosiți 8 719 918 658-0 ca pastă conducătoare de căldură.
- ▶ Folosiți numai piese de schimb originale!
- ▶ Piesele de schimb vor fi comandate în baza listei cu piese de schimb.
- ▶ Garniturile și O-ringurile demontate trebuie înlocuite cu altele noi.



Pentru curățarea componentelor aparatului, utilizați exclusiv o perie nemetalică!

După inspecție/întreținere

- ▶ Strângeți apoi toate îmbinările prin șuruburi care sunt slăbite.
- ▶ Puneți din nou aparatul în funcțiune (→ pagina 22).
- ▶ Verificați etanșeitățile la locurile de separație.

12.1 Listă de sarcini pentru revizie/întreținere (Protocol de revizie/întreținere)

		Data							
1	Verificați filtrul din țeava de apă rece (→ pagina 39).								
2	Verificarea vizuală a conductei pentru aerul necesar arderii/gazele arse.								
3	Verificarea vanei arzătorului, duzelor și arzătorului, (→ pagina 37).								
4	Verificați blocul termic, (→ pagina 39).								
5	Verificarea presiunii debitului racordului de gaz (→ pagina 30).	mbar							
6	Verificarea reglajului gazului (→ pagina 29)								
7	Verificarea etanșeității pe partea gazului și a apei (→ pagina 19).								
8	Verificarea presiunii preliminare a vasului de expansiune pentru înălțimea statică a instalației de încălzire.	mbar							
9	Verificarea presiunii de regim a instalației de încălzire (→ pagina 41).	mbar							
10	Se verifică dispozitivul automat de aerisire și dacă este desfăcut capacul.								
11	Se verifică cablurile electrice în privința deteriorărilor.								
12	Verificarea reglajelor regulatorului încălzirii.								
13	Verificarea aparatelor ce aparțin instalației de încălzire, de pildă rezervorul...								

Tab. 14

12.2 Descrierea diferitelor etape

12.2.1 Curățarea vanei arzătorului, a duzelor și a arzătorului

- ▶ Se desfac cele patru șuruburi (1) și se scoate capacul camerei de aer (2) (→ Fig. 32).

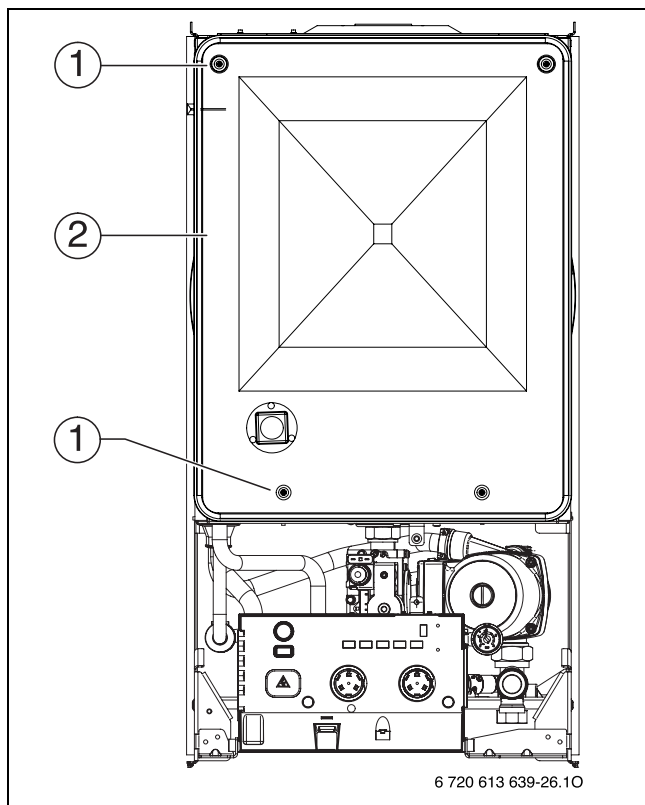


Fig. 32 Deschiderea camerei de aer

- 1 Șuruburi de fixare cameră de aer
- 2 Capac cameră aer

- ▶ Se desfac cele două șuruburi de sus (1) și cele două șuruburi-fluture (2) din lateral.
- ▶ Se trage în față capacul camerei de ardere (3).

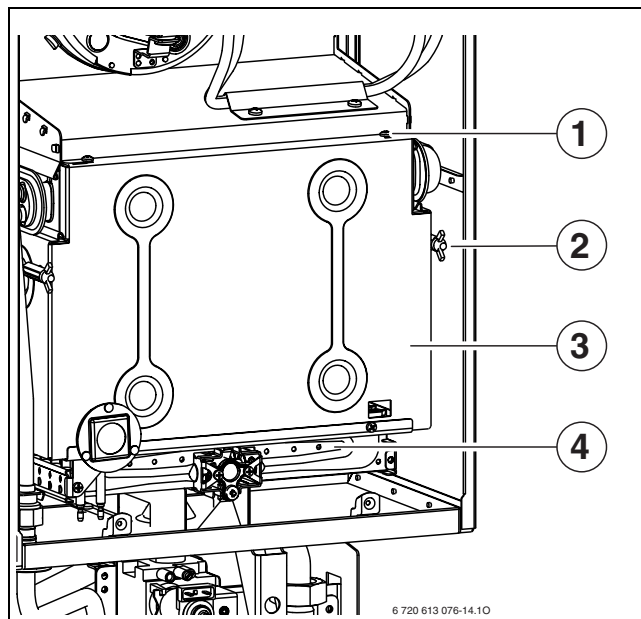


Fig. 33 Deschiderea arzătorului

- 1 Șurubul din partea superioară al capacului camerei de ardere
- 2 Șurub-fluture cameră de ardere
- 3 Capacul camerei de ardere
- 4 Grup constructiv arzător

- ▶ Scoateți cu precauție conectorul electrodului de aprindere (1) (→ Fig. 34).
- ▶ Se scoate cu atenție ștecherul de la electrodul de supraveghere a arderii (5).
- ▶ Se deșurubează consola de susținere (3).
- ▶ Se desface piulița olandeză de sub arzător și se scoate cu atenție unitatea constructivă a arzătorului (4).

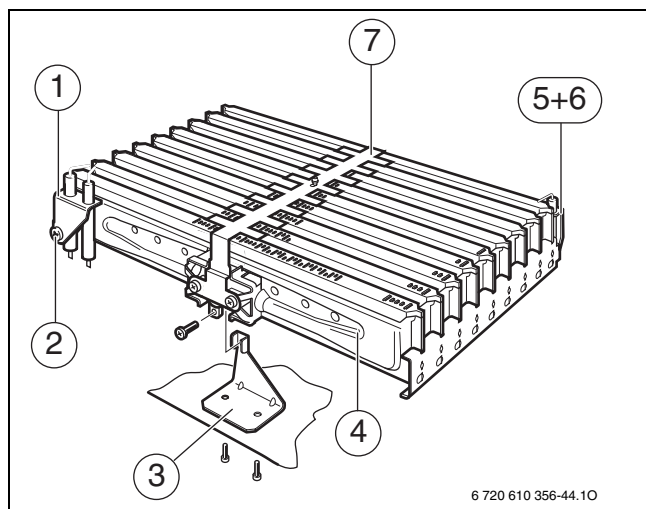


Fig. 34 Grup constructiv arzător

- 1 Grup constructiv electrod de aprindere
- 2 Șurub de fixare grup constructiv electrod de aprindere
- 3 Vinclu de susținere
- 4 Grup constructiv arzător
- 5 Electrod de supraveghere a arderii
- 6 Șurub de fixare electrod de supraveghere a arderii
- 7 Punte de supra-aprindere

- ▶ Îndepărtați șuruburile (11) (→ Fig. 35).
- ▶ Se scoate puntea de aprindere (7).
- ▶ Se îndepărtează șuruburile la punctele de fixare (9). Se scoate jumătatea stângă și cea dreaptă a arzătorului (12 și 8) de la corpul duzei (10).
- ▶ Se curăță arzătorul cu peria pentru a garanta că lamelele și duzele sunt libere. **Duzele nu se vor curăța cu un știft metalic.**
- ▶ Verificarea reglajului gazului (→ pagina 29).

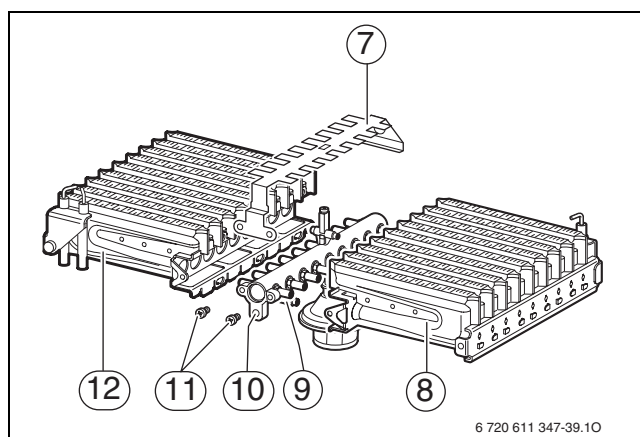


Fig. 35

- 7 Punte de supra-aprindere
- 8 Arzător (jumătatea dreaptă)
- 9 Puncte de fixare pentru corpul duzei
- 10 Corp al duzei
- 11 Șuruburi pentru fixarea punții de supra-aprindere
- 12 Arzător (jumătatea stângă)

12.2.2 Curățarea blocului termic

- ▶ Se scoate peretele frontal al camerei de ardere și arzătorul (→ fig. 33).
- ▶ Se trage cablul, se desfac îmbinările cu șurub și se trage în față schimbătorul de căldură.
- ▶ Schimbătorul de căldură se curăță în apă cu detergent și se montează din nou.
- ▶ Lamelele eventual curbate de la schimbătorul de căldură se îndreaptă cu atenție.

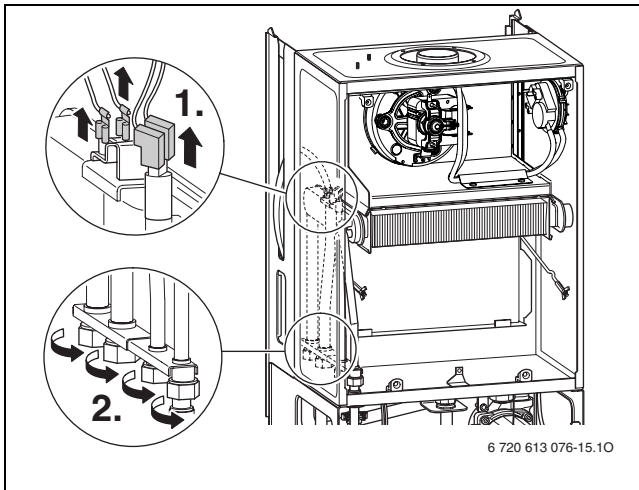


Fig. 36

12.2.3 Suflantă

- ▶ Decuplați cu atenție racordurile electrice și scoateți furtunurile de pe senzorul pentru curentul de aer.
- ▶ Desfaceți cele două șuruburi (3) și înlăturați grupul constructiv al suflantei.

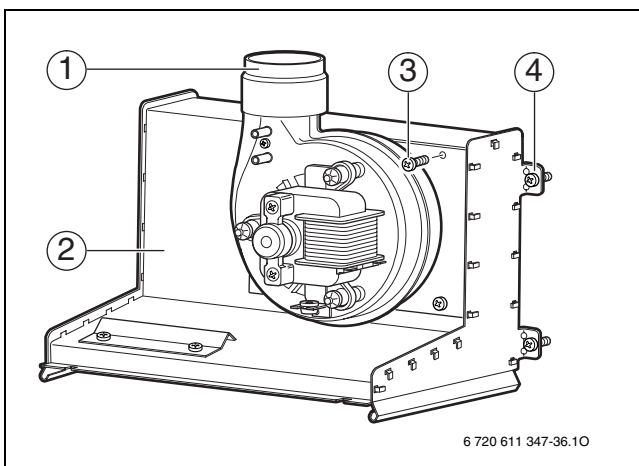


Fig. 37 Grup constructiv suflantă

- 1 Grup constructiv suflantă
- 2 Hotă de evacuare
- 3 Șuruburi de fixare grup constructiv suflantă
- 4 Șuruburi de fixare hotă de evacuare

12.2.4 Sită în țeava de apă rece

- ▶ Desfaceți țeava de apă rece și verificați sita în privința murdăriei.

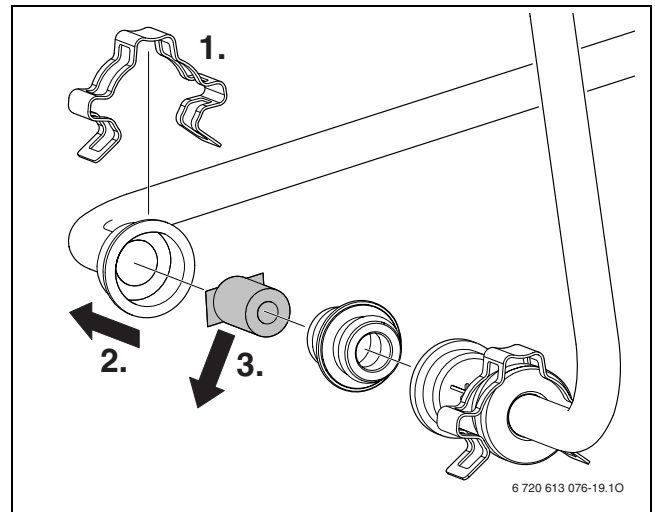


Fig. 38

12.2.5 Vana de gaz

- ▶ Demontați arzătorul/țeava de racord (→ capitolul 12.2.1).
- ▶ Separați racordurile electrice tip ștecher
- ▶ Deșurubați țeava de racord la gaze
- ▶ Desfaceți două șuruburi, împingeți în sus vana de gaz cu tabla de reținere și înlăturați șuruburile.

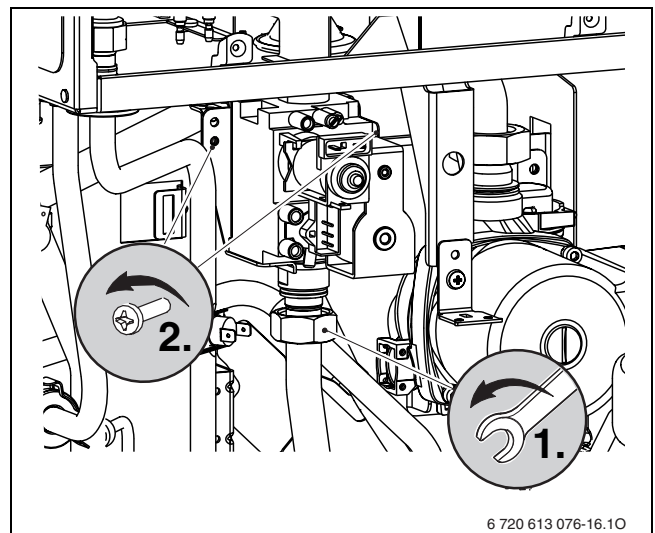


Fig. 39

12.2.6 Verificare supapă de siguranță încălzire

Aceasta are menirea de a proteja instalația de încălzire și aparatul de o eventuală suprapresiune care poate apărea. Din fabricație, supapa de siguranță intră în funcțiune atunci când presiunea în circuit atinge valoarea de aproximativ 3 bar.

AVERTIZARE:

- ▶ Nu se va închide/obtura în nici un caz ventilul de siguranță.
- ▶ Scurgerea ventilului de siguranță se va monta în cădere.

- ▶ Se rotește supapa de siguranță spre stânga până când intră în funcțiune.
Trebuie să curgă apă din țeava de evacuare.

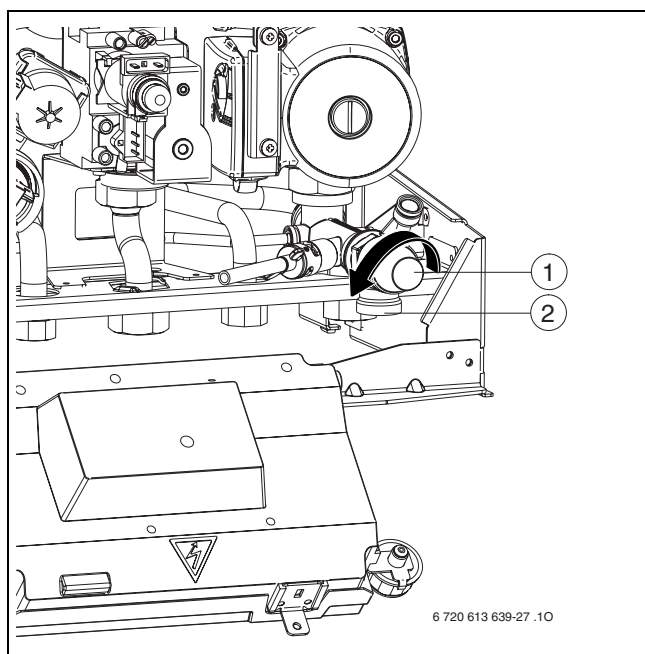


Fig. 40 Supapă de siguranță

- 1 Supapă de siguranță
- 2 Țeavă de evacuare

12.2.7 Verificarea vasului de expansiune (a se vedea și pagina 26)

Verificarea vasului de expansiune se va face anual, conform DIN 4807, partea a 2-a, capitolul 3.5.

- ▶ Eliminati presiunea din aparat.
- ▶ În caz de nevoie se va aduce presiunea preliminară a vasului de expansiune la înălțimea statică a instalației de încălzire.

12.2.8 Presiunea de încărcare a instalației de încălzit



ATENȚIE: Daune la nivelul echipamentului!
La completarea cu apă de încălzire, pot să apară fisuri produse de tensiune la nivelul blocului termic fierbinte.

- Completați cu apă pentru încălzire numai când aparatul este rece.

Afișaj la manometru

1 bar	Presiunea minimă de umplere (la instalația rece)
1 - 2 bar	Presiunea optimă de umplere
3 bar	Presiunea maximă de umplere la cea mai ridicată temperatură a apei pentru încălzire: nu trebuie depășită (se deschide supapa de siguranță).

Tab. 15

- Dacă acul se află sub 1 bar (în cazul instalației reci), completați apa din instalație, până când acul se află din nou între 1 bar și 2 bari.



Anterior completării, umpleți furtunul cu apă. Astfel evitați pătrunderea aerului în apa de încălzire.

- În cazul în care presiunea nu se menține se va verifica etanșeitarea vasului de expansiune împreună cu etanșeitarea instalației de încălzire.

12.2.9 Verificarea cablajului electric

- Se verifică cablajul electric la eventualele deteriorări mecanice, iar cablurile defecte vor fi înlocuite.

12.2.10 Curățarea celorlalte componente

- Curățarea electrozilor. La apariția fenomenelor de uzură, electrozii se vor înlocui.

12.3 Golirea aparatului de încălzire pe gaz

Circuitul de încălzire

Pentru golirea instalației de încălzire, la cel mai de jos punct al instalației se va monta un robinet de golire.

Pentru golirea aparatului de încălzire:

- Deschideți robinetul de golire (1) și evacuați apa de încălzire prin furtunul racordat.

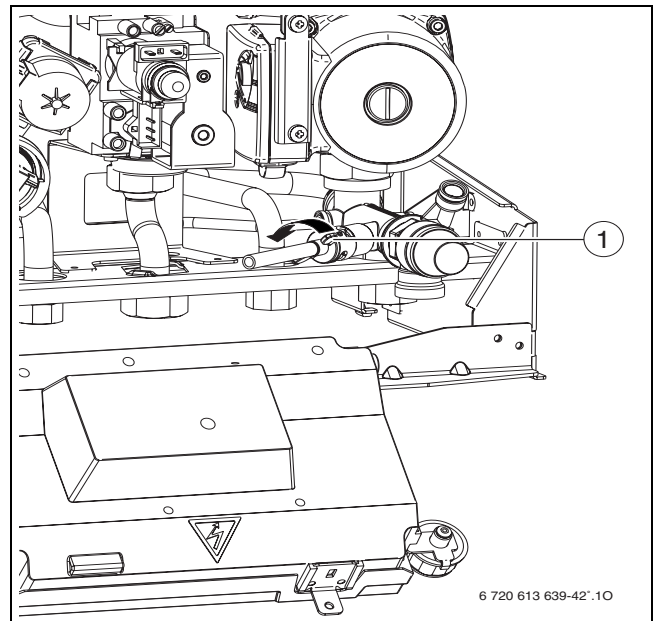


Fig. 41

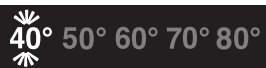
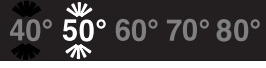


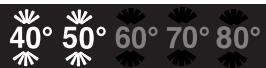



Circuitul de apă caldă

Circuitul de apă caldă poate fi golit prin robinetul de suprapresiune.

- Închideți alimentarea cu apă rece.
- Deschideți complet un consumator de apă caldă.
- Deschideți complet robinetul de suprapresiune.

13 Anexă

13.1 Defecțiuni

Indicator de temperatură (luminează intermitent)	Descriere	Remediere
	Limitatorul de temperatură al blocului termic s-a declanșat.	Verificarea presiunii instalației, verificarea senzorului de temperaturi, verificarea siguranței la placa conductor, aerisirea aparatului.
	Flacăra nu este recunoscută.	Deschiderea robinetului de gaz? Verificare presiune racord gaze, racord rețea, electrod de aprindere și cablu, electrod de ionizare cu cablu.
	Presostatul diferențial s-a deschis în timpul funcționării.	Verificați presostatul diferențial și cablarea, verificați furtunurile de legătură. Verificați ventilatorul și cablarea. Verificați conducta de gaze arse.
	Eroare în presostatul diferențial în timpul aprinderii.	Verificați presostatul diferențial și cablarea, verificați furtunurile de legătură. Verificați ventilatorul și cablarea. Verificați conducta de gaze arse.
	Senzorul de temperatură de la alimentare este defect.	Se verifică senzorul de temperatură și cablul de racord.
	Sondă temperatură apă caldă menajeră defectă.	Verificați senzorul de temperatură și cablul de racord cu privire la rupturi sau scurtcircuit, înlocuiți-le, dacă este necesar.
	Setare a întrerupătorului DIP necorespunzătoare	Corecți setarea întrerupătorului DIP.
	Creștere nepermis de rapidă a temperaturii pe tur (monitorizare a gradientului). Regimul de încălzire este întrerupt timp de două minute.	Verificați presiunea de funcționare, respectiv umpleți cu apă caldă. Deblocați pompa.


Tab. 16

13.2 Valori de reglare gaz

Presiunea duzelor în funcție de putere		Grupa de gaze		
		Gaz metan G20 (mbar)	Propan G31 (mbar)	Butan G30 (mbar)
Randament kW	Sarcină kW			
8,9	10,20	0,80	4,80	3,90
9,5	10,83	1,03	5,49	4,46
10,7	12,15	1,40	6,97	5,66
11,9	13,47	1,84	8,64	7,02
12,6	14,23	2,14	9,69	7,88
14,4	16,18	3,04	12,69	10,31
15,6	17,47	3,77	14,92	12,12
16,8	18,74	4,59	17,34	14,09
18,0	20,01	5,53	19,94	16,20
19,2	21,27	6,58	22,73	18,46
20,4	22,52	7,76	25,70	20,88
21,6	23,76	9,07	28,86	23,45
22,9	25,09	10,65	32,50	26,40
24,0	26,30	11,70	35,70	29,00

Tab. 17

14 Proces verbal de punere în funcțiune

Client/ utilizator al aparatului:.....	Aici se lipește protocolul de măsurare
Constructorul aparatului:	
Tip aparat:	
Seria nr.:.....	
Data punerii în funcțiune:	
Tip de gaz reglat:	
Putere calorică H_{iB} kWh/m ³	
Reglare încălzire:	
Evacuarea gazelor arse: sistem tubulatură concentrică <input type="checkbox"/> , LAS <input type="checkbox"/> , cos de fum <input type="checkbox"/> , sistem de evacuare cu tubulatură separată <input type="checkbox"/>	
Alte componente ale instalației:	
Au fost efectuate următoarele lucrări	
Sistemul hidraulic al instalației verificat <input type="checkbox"/> Observații:	
Racordul electric verificat <input type="checkbox"/> Observații:	
Reglarea încălzirii setată <input type="checkbox"/> Observații:	
Setările Cotronic:	
Putere maximă de încălzire kW	Întârziere de funcționare solicitare apă caldă..... sec.
Poziția întrerupătorului DIP	 <p>ON</p> <p>OFF</p> <p>6 720 613 639-20.10</p>
Presiune debit racord gaz mbar	Măsurarea pierderii gazelor arse efectuată <input type="checkbox"/>
Verificarea etanșeității pe partea de gaz și de apă efectuată <input type="checkbox"/>	
Verificarea funcționării efectuată <input type="checkbox"/>	
Clientul/utilizatorul instalației a fost informat cu privire la utilizarea echipamentului <input type="checkbox"/>	
Documentația echipamentului predată <input type="checkbox"/>	
Data și semnătura tehnicianului de service:	

Index

A

Accesorii	6
Adaptare tip gaz	29
Aer de ardere	16
Ambalaj	34
Aparate vechi	34

C

Cablu pentru conectare la rețea	20
Cablu racord rețea	21
Coduri de eroare	25
Conținut livrare	4
Condiții de funcționare	13
Conductă gaze arse	19
Conectare	20
Conectare gaz și apă	19
Conectare la rețea	20
Conexiuni electrice	
Cablaj electric	10
Cotronic	
Racorduri	20
Curățarea blocului termic	39
Curățarea vanei arzătorului, A duzelor și a arzătorului	37

D

Date despre aparat	
Conținut livrare	4
Declarație de conformitate EC	5
Descriere aparat	6
Domeniu de utilizare admis	5
Măsurători	7
Date despre centrală	
Accesorii	6
Date privind aparatul	
Structura aparatului ZWA	8
Declarație de conformitate EC	5
Decret de economisire a energiei (DEE)	24
Defecțiuni	25, 42
Descriere aparat	6
Distanțe minime	7
Domeniu de utilizare admis	5

E

Echipament uzat	34
Elemente etanșare	15
eliminarea ca deșeu	34
Erori	25
Etape de lucru pentru inspecție/întreținere	
Verificarea vasului de expansiune	40
Etape în cadrul operațiunilor de revizie/întreținere ...	37
Verificarea cablajului electric	41

G

Gaz natural	12
Grupă gaz metan H (23)	29

I

Indicații privind Inspecția/întreținerea	35
Informații despre centrală	5
Inspecția/întreținerea	35
Instalații încălzire deschise	15
Instalare	15
Instrucțiuni importante	15, 35
Loc amplasare	16
montarea cârligelor cu filet și a plăcii de montaj pentru racord	17
Instalații GPL amplasate la subsol	16
Instrucțiuni importante pt. instalare	15, 35
Întreținerea/inspecția	35

L

Listă de sarcini pentru revizie	36
Loc amplasare	16
Aer de ardere	16
Instalații GPL amplasate la subsol	16
Prescripții pt. loc amplasare	16

M

Măsurări valoarea CO din gazele arse	33
Măsurări valoarea pierderii de gaze arse	33
Măsurare gaze arse	
Măsurări valoarea CO din gazele arse	33
Măsurări valoarea pierderii de gaze arse	33
Măsurarea gazelor arse	
verificați etanșeitarea țevii de gaze arse	32
Măsurători	7
Mesaj de defecțiune	42

P

Prescripții pt. loc amplasare	16
Presiunea de umplere a instalației de încălzire	41
Presiunea duzei la randament minim de încălzire	30
Proces verbal de punere în funcțiune	44
Protecția contra stropirii cu apă	21
Protecția mediului	34
Protecție contra stropirii cu apă	21
Protecție împotriva înghețului	25
Protecție împotriva jetului de apă	20
Protocol de revizie	36
Protocol întreținere	
Setare presiune umplere pt. instalația de încălzire	41
Punere în funcțiune	22

R

Racord la rețea	20
Racord la rețea Înlocuirea cablului de rețea	21
Racorduri la Cotronic	20
Rețea 2 faze	20
Rețea bifazată	20
Reciclare.....	34
Regim de vară.....	24
Reglarea	29
Temperatura apei calde	24
Reglarea încălzirii.....	24
reglarea temperaturii apei calde	24
Regulator comandat de temperatura de ambianță	15

S

Se înlocuiește cablul pentru racordul la rețea	21
Setați puterea aparatului	32
Setarea puterii de încălzire	27
setări	
putere de încălzire	27
Seturi de conversie	31
Sisteme de încălzire gravitaționale.....	15
Structura aparatului	
ZWA.....	8
Substanță de protecție contra coroziunii.....	15

T

Tip gaz.....	29
Țevi sau corpuri de încălzire zincate.....	15
Țevi zincate	15

V

Valori de reglare gaz.....	43
Vasul de expansiune.....	40
verificați etanșeitățile țevii de gaze arse	32
Verificare	
Conectare gaz și apă	19
Verificare țeavă gaz	19
Verificare conexiuni apă.....	19
Verificarea presiunii debitului racordului de gaze	30

Z

Zgomote de curgere	15
--------------------------	----

Notițe

Robert Bosch S.R.L.
Departamentul Termotehnică
Str. Horia Măcelariu 30-34
013937 București
ROMANIA

Tel.: +40-21-4057500
Fax: +40-21-2331313

www.bosch.com.ro