

Instrucțiuni de instalare și întreținere pentru specialist

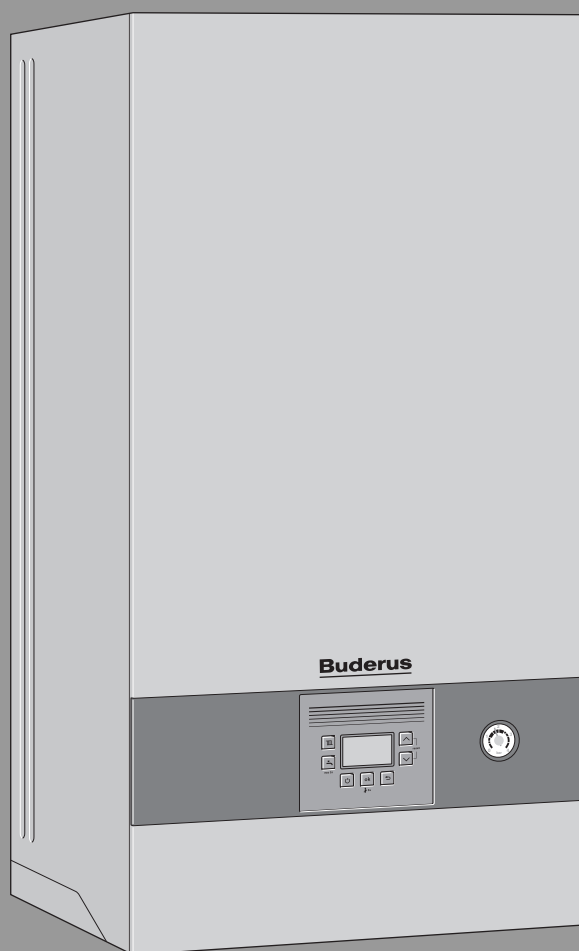
Centrală termică în condensatie cu gaz

Logamax plus

GB122-24 KD

Buderus

Citiți cu atenție înainte de montaj și service.



Cuprins

1 Explicarea simbolurilor și instrucțiuni de siguranță	4	7.8	Setarea regimului de vară	26
1.1 Explicarea simbolurilor	4	8 Scoaterea din funcțiune	27	
1.2 Instrucțiuni generale de siguranță	4	8.1 Oprire/operare standby	27	
2 Date despre produs	6	8.2 Setarea protecției împotriva înghețului	27	
2.1 Pachet de livrare	6	8.3 Protecția împotriva blocării	27	
2.2 Declarație de conformitate	6	8.4 Dezinfecție termică (numai aparate GB122-..T)	27	
2.3 Identificarea produsului	6	9 Pompă circuit de încălzire	28	
2.4 Prezentarea tipurilor	6	9.1 Modificarea curbei caracteristice a pompei pentru circuitul de încălzire	28	
2.5 Dimensiuni și distanțe minime	7	10 Setări în meniul de service	28	
2.6 Privire de ansamblu asupra produsului	8	10.1 Utilizarea meniului de service	28	
2.7 Date de produs privind consumul de energie	9	10.2 Privire de ansamblu asupra funcțiilor de service	29	
3 Prescripții privind instalațiile pe gaz	9	10.2.1 Meniul 1	29	
4 Ghidarea gazelor arse	10	10.2.2 Meniul 2	30	
4.1 Accesorii pentru gaze arse admise	10	10.2.3 Meniul 3	30	
4.2 Condiții de montare	10	10.2.4 Meniul 4	31	
4.2.1 Indicații principale	10	10.2.5 Meniul 5	33	
4.2.2 Dispunerea gurilor de vizitare pentru verificare	10	10.2.6 Meniul 6	33	
4.2.3 Ghidarea gazelor arse în puț	10	10.2.7 Meniul 0	33	
4.2.4 Sistem vertical de ghidare a gazelor arse	11	11 Verificarea setării pentru gaz	34	
4.2.5 Ghidarea gazelor arse pe orizontală	12	11.1 Reconstrucția tipului de gaz	34	
4.2.6 Racordul țevilor izolate	12	11.2 Verificați raportul între gaz și aer și setați, dacă este necesar	34	
4.2.7 Ghidarea aerului/gazelor arse la fațadă	12	11.3 Verificarea presiunii de racordare a gazului	36	
4.3 Lungimile țevilor de evacuare	13	12 Măsurarea gazelor arse	36	
4.3.1 Lungimi permise ale țevilor de evacuare	13	12.1 Regimul coșar	36	
4.3.2 Determinarea lungimilor țevilor de evacuare la alocarea simplă	14	12.2 Verificarea etanșeității căii de evacuare a gazelor arse	36	
4.3.3 Determinarea lungimilor țevilor de evacuare la alocarea multiplă	17	12.3 Măsurarea CO2 din gaze arse	37	
5 Instalare	19	13 Protecția mediului și eliminarea ca deșeu	37	
5.1 Condiții preliminare	19	14 Verificare tehnică și întreținere	38	
5.2 Apă preîncălzită pe cale solară	19	14.1 Instrucțiuni de siguranță în timpul verificării tehnice și întreținerii	38	
5.3 Apă de alimentare și completare	19	14.2 Apelarea ultimului deranjament salvat	38	
5.4 Verificarea dimensiunii vasului de expansiune	20	14.3 Verificarea blocului de căldură	39	
5.5 Pregătirea montajului aparatului	21	14.4 Verificarea electrozilor și curățarea blocului de căldură	39	
5.6 Montarea aparatului	21	14.5 Curățarea sifonului pentru condensat	42	
5.7 Umplerea instalației și verificarea etanșeității	22	14.6 Verificarea sitei din țeava pentru apă rece	43	
6 Conexiune electrică	23	14.7 Verificarea schimbătorului de căldură în plăci	44	
6.1 Indicații generale	23	14.8 Verificarea vasului de expansiune	44	
6.2 Racordarea aparatului	23	14.9 Setarea presiunii de lucru a instalației de încălzire	44	
6.3 Racordarea accesoriilor externe	23	14.10 Demontarea vanei de gaz	44	
7 Punerea în funcțiune	25	14.11 Demontarea pompei pentru circuitul de încălzire	45	
7.1 Privire de ansamblu asupra panoului de comandă	25	14.12 Demontarea aerisitorului automat	45	
7.2 Afișaje pe ecran	25	14.13 Demontarea motorului vanei cu 3 căi	45	
7.3 Pornirea aparatului	25	14.14 Demontarea schimbătorului de căldură	46	
7.4 Setarea temperaturii turului	26	14.15 Înlocuirea sistemului electronic al aparatului	46	
7.5 Setarea preparării apei calde	26	14.16 Fixarea din nou a mantalei laterale	47	
7.5.1 Setarea temperaturii apei calde	26	14.17 Listă de verificare pentru verificare tehnică și întreținere	48	
7.5.2 Setarea regimului confort sau a regimului eco	26			
7.6 Setarea pentru reglarea încălzirii	26			
7.7 După punerea în funcțiune	26			

15	Indicatoare de pe afișaj	49
16	Deranjamente	49
16.1	Generalități	49
16.2	Tabel mesaje de operare și de eroare	50
16.3	Deranjamente care nu sunt indicate pe afișaj	58
17	Anexă	59
17.1	Proces-verbal de punere în funcțiune pentru aparat	59
17.2	Cablare electrică	61
17.3	Date tehnice	62
17.4	Compoziția condensatului	63
17.5	Valorile senzorilor	63
17.6	Curbă de încălzire	64
17.7	Valori de reglaj pentru puterea calorică	64
17.7.1	GB122-24 KD	64

1 Explicarea simbolurilor și instrucțiuni de siguranță

1.1 Explicarea simbolurilor

Indicații de avertizare

În indicațiile de avertizare există cuvinte de semnalare, care indică tipul și gravitatea consecințelor care pot apărea dacă nu se respectă măsurile pentru evitarea pericolului.

Următoarele cuvinte de semnalare sunt definite și pot fi întâlnite în prezentul document:



PERICOL:

PERICOL înseamnă că pot rezulta vătămări personale grave până la vătămări care pun în pericol viața.



AVERTIZARE:

AVERTIZARE înseamnă că pot rezulta daune personale grave până la daune care pun în pericol viața.



PRECAUȚIE:

PRECAUȚIE înseamnă că pot rezulta vătămări corporale ușoare până la vătămări corporale grave.

ATENȚIE:

ATENȚIE înseamnă că pot rezulta daune materiale.

Informații importante



Informațiile importante fără pericole pentru persoane și bunuri sunt marcate prin simbolul afișat Info.

Alte simboluri

Simbol	Semnificație
▶	Etapă de operație
→	Referință încrucișată la alte fragmente în document
•	Enumerare/listă de intrări
–	Enumerare/listă de intrări (al 2-lea. nivel)

Tab. 1

1.2 Instrucțiuni generale de siguranță

⚠ Indicații privind grupul țintă

Aceste instrucțiuni de instalare se adresează specialiștilor din domeniul instalațiilor de gaz și apă, ingineriei termice și ingineriei electrice. Trebuie respectate indicațiile incluse în instrucțiuni. Nerespectarea poate conduce la daune materiale și/sau daune personale și pericol de moarte.

- ▶ Citiți instrucțiunile de instalare (generator termic, regulator pentru instalația de încălzire etc.) anterior instalării.
- ▶ Țineți cont de indicațiile de siguranță și de avertizare.
- ▶ Țineți cont de prevederile naționale și regionale, reglementările tehnice și directive.
- ▶ Documentați lucrările executate.

⚠ Utilizarea conformă cu destinația

Produsul poate fi utilizat doar pentru prepararea agentului termic și a apei calde menajere în sistemele de încălzire închise.

Orice altă utilizare nu este conform destinației. Daunele apărute în această situație nu sunt acoperite de garanție.

⚠ Comportament în caz de miros de gaze

Scurgerile de gaz prezintă pericol de explozie. În cazul în care simțiți miros de gaze, țineți cont de următoarele instrucțiuni.

- ▶ Evitați formarea de flăcări sau scântei:
 - Nu fumați, nu folosiți brichetă și chibrituri.
 - Nu acționați întrerupătoarele electrice, nu scoateți ștecărele din priză.
 - Nu utilizați telefonul sau soneria.
- ▶ Blocați alimentarea cu gaz la dispozitivul principal de blocare sau la contorul de gaz.
- ▶ Deschideți ferestrele și ușile.
- ▶ Avertizați toți locatarii și părăsiți clădirea.
- ▶ Nu permiteți accesul terților în clădire.
- ▶ Exteriorul clădirii: contactați telefonic pompierii, poliția și societatea de alimentare cu gaz.

⚠ Pericol de moarte prin otrăvire cu gaze arse

Scurgerile de gaze arse prezintă pericol de moarte.

- ▶ Asigurați-vă că tubulaturile de evacuare a gazelor arse și garniturile de etanșare nu sunt deteriorate.

⚠ Pericol de moarte prin otrăvire cu gaze arse la arderea insuficientă

Scurgerile de gaze arse prezintă pericol de moarte. În cazul tubulaturilor deteriorate sau neetanșe pentru gaze arse sau a mirosului de gaze arse, țineți cont de următoarele instrucțiuni.

- ▶ Închideți alimentarea cu combustibil.
- ▶ Deschideți ferestrele și ușile.
- ▶ Dacă este necesar, avertizați toți locatarii și părăsiți clădirea.
- ▶ Nu permiteți accesul terților în clădire.
- ▶ Remediați imediat deteriorările de la nivelul tubulaturii pentru gaze arse.
- ▶ Asigurați alimentarea cu aer de ardere.
- ▶ Nu acoperiți și nu micșorați orificiile de ventilație și aerisire a aerului din uși, ferestre și pereți.
- ▶ Asigurați o alimentare suficientă cu aer de ardere și în cazul aparatelor montate ulterior, de exemplu, la ventilatoarele pentru aer uzat, la ventilatoarele pentru bucătărie și la aparatele de aer condiționat cu evacuarea aerului uzat spre exterior.
- ▶ În cazul unei alimentări insuficiente cu aer de ardere, nu puneți produsul în funcțiune.

⚠ Instalare, punere în funcțiune și întreținere

Instalarea, punerea în funcțiune și întreținerea pot fi efectuate numai de către o firmă de specialitate autorizată.

- ▶ Verificați etanșeitățile la gaz după efectuarea lucrărilor la elementele conducătoare de gaz.
- ▶ În cazul funcționării dependente de aerul din incintă: asigurați-vă că încăperea centralei termice îndeplinește cerințele de aerisire.
- ▶ Pentru montare utilizați numai piese de schimb originale.

⚠ Efectuarea lucrărilor electrice

Lucrările electrice trebuie efectuate numai de către experți în domeniul instalațiilor electrice.

Înainte de începerea lucrărilor electrice:

- ▶ Întrerupeți tensiunea de alimentare la nivelul tuturor polilor și adoptați măsuri de siguranță împotriva reconectării accidentale.
- ▶ Verificați lipsa tensiunii.
- ▶ Dacă este necesar, respectați schemele de conexiuni ale celorlalte părți ale instalației.

⚠ Predarea produsului administratorului

La predare instruiți utilizatorul cu privire la operare și cu privire la condițiile de operare ale instalației de încălzire.

- ▶ Explicați modul de utilizare – în special operațiunile relevante pentru siguranță.
- ▶ Atrageți-i atenția asupra faptului că modificările sau lucrările de reparații trebuie efectuate numai de către o firmă de specialitate autorizată.
- ▶ Atrageți-i atenția asupra necesității efectuării verificărilor tehnice și întreținerilor pentru a garanta o funcționare sigură și ecologică.
- ▶ Predați administratorului instrucțiunile de instalare și de utilizare pentru a le păstra.

2 Date despre produs

2.1 Pachet de livrare

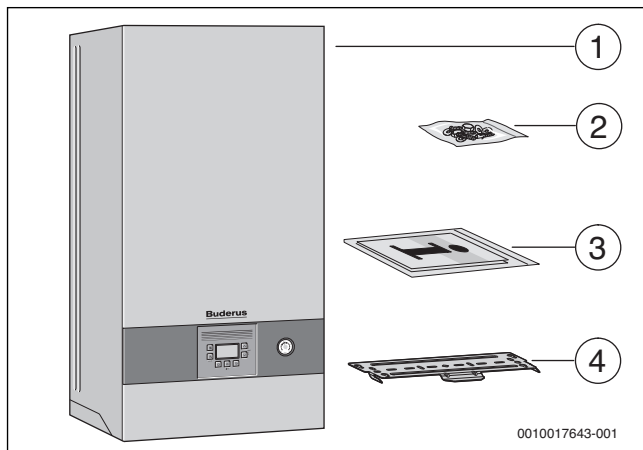


Fig. 1 Pachet de livrare

- [1] Centrală termică în condensatie cu gaz suspendată pe perete
- [2] Material de fixare
- [3] Set de broșuri pentru documentația produsului
- [4] Suport pentru prindere pe perete

2.2 Declarație de conformitate

Acest produs corespunde în construcția și comportamentul său de funcționare cerințelor europene și naționale.

CE Prin intermediul marcatului CE este declarată conformitatea produsului cu toate prescripțiile legale UE aplicabile, prevăzute la nivelul marcatului.

Textul complet al declarației de conformitate este disponibil pe Internet: www.buderus.ro.

2.3 Identificarea produsului

Plăcuță de identificare

Plăcuța de identificare conține informații referitoare la putere, date de autorizare și seria produsului. Poziția plăcuței de identificare se află în imaginea de ansamblu asupra produsului.

Plăcuță de identificare suplimentară

Plăcuța de identificare suplimentară cuprinde date despre numele produsului și cele mai importante date despre produs. Se află într-unul dintre locurile produsului care sunt ușor accesibile din exterior.

2.4 Prezentarea tipurilor

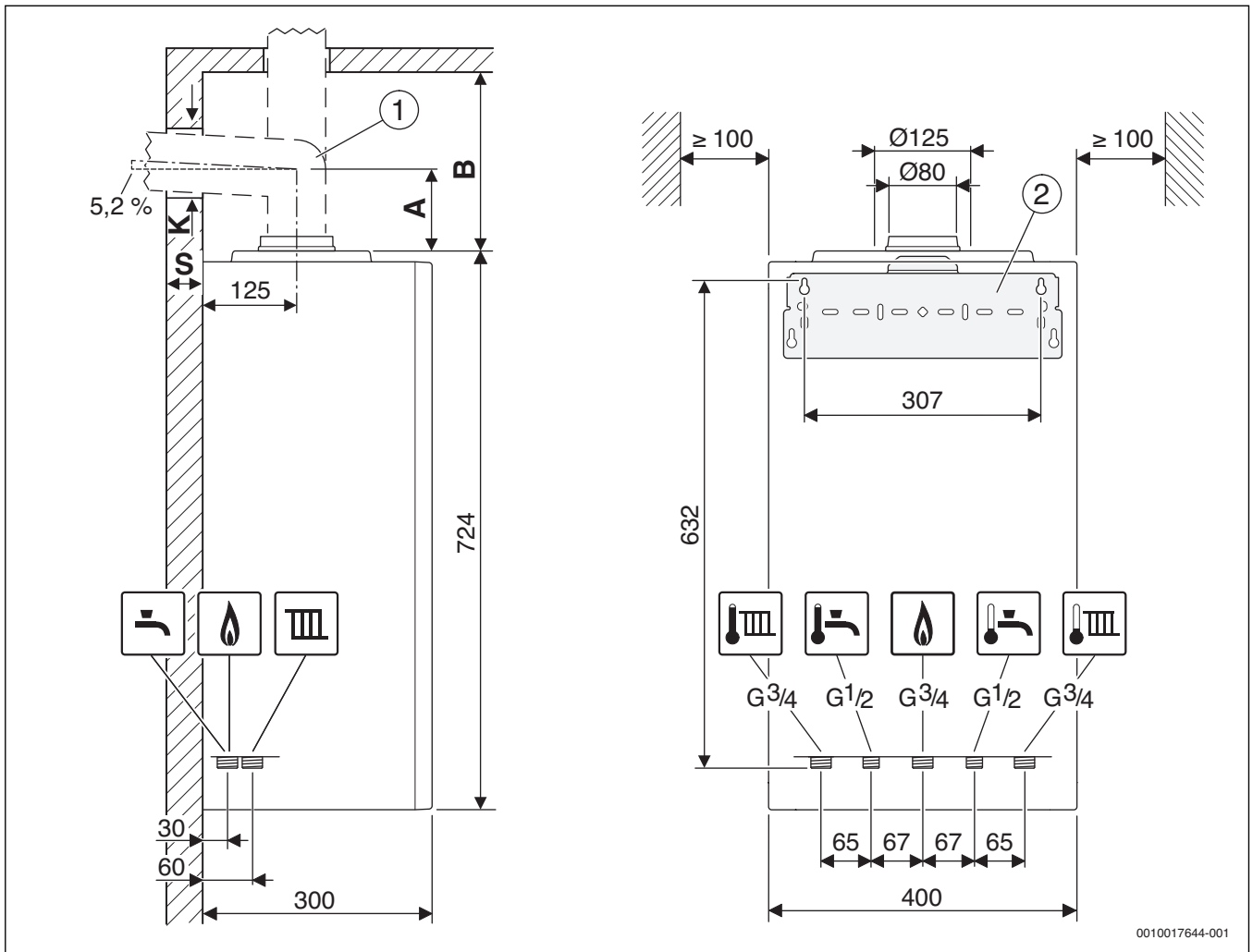
GB122-.. Aparatele KD sunt centrale termice în condensatie cu gaz cu pompă integrată pentru circuitul de încălzire, vană cu 3 căi și schimbător de căldură în plăci pentru încălzire și încălzirea apei potabile cu principiul în contracurent.

GB122-.. Aparatele T sunt centrale termice în condensatie cu gaz cu pompă integrată pentru circuitul de încălzire și vană cu 3 căi pentru racordarea unui boiler.

Tip	Țara	Cod de comandă
GB122-24 KD H	România, Moldova	7 736 901 291

Tab. 2 Prezentarea tipurilor

2.5 Dimensiuni și distanțe minime



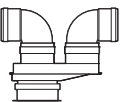

0010017644-001

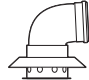


Fig. 2 Dimensiuni și distanțe minime (mm)

- [1] Accesorii pentru gaze arse
 [2] Suport pentru prindere pe perete
 A Distanța dintre marginea superioară a aparatului și axa centrală a tubulaturii orizontale de evacuare a gazelor arse
 B Distanța dintre marginea superioară a aparatului și plafon
 K Diametru de găurit
 S Grosime perete



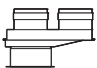

Grosime perete S	K [mm] pentru Ø accesorii pentru gaze arse [mm]		
	Ø 60/100	Ø 80	Ø 80/125
15 - 24 cm	130	110	155
24 - 33 cm	135	115	160
33 - 42 cm	140	120	165
42 - 50 cm	145	145	170

Tab. 3 Grosimea peretelui S în funcție de diametrul accesoriilor pentru gaze arse

Accesorii pentru gaze arse pentru tubulatură orizontală de evacuare a gazelor arse	A [mm]
 Ø 80/80 mm Racordul țevii izolate Ø 80/80 mm, cot 90° Ø 80 mm	208
 Ø 80 mm Adaptor de racordare Ø 80/125 mm, cot 90° Ø 80 mm	150

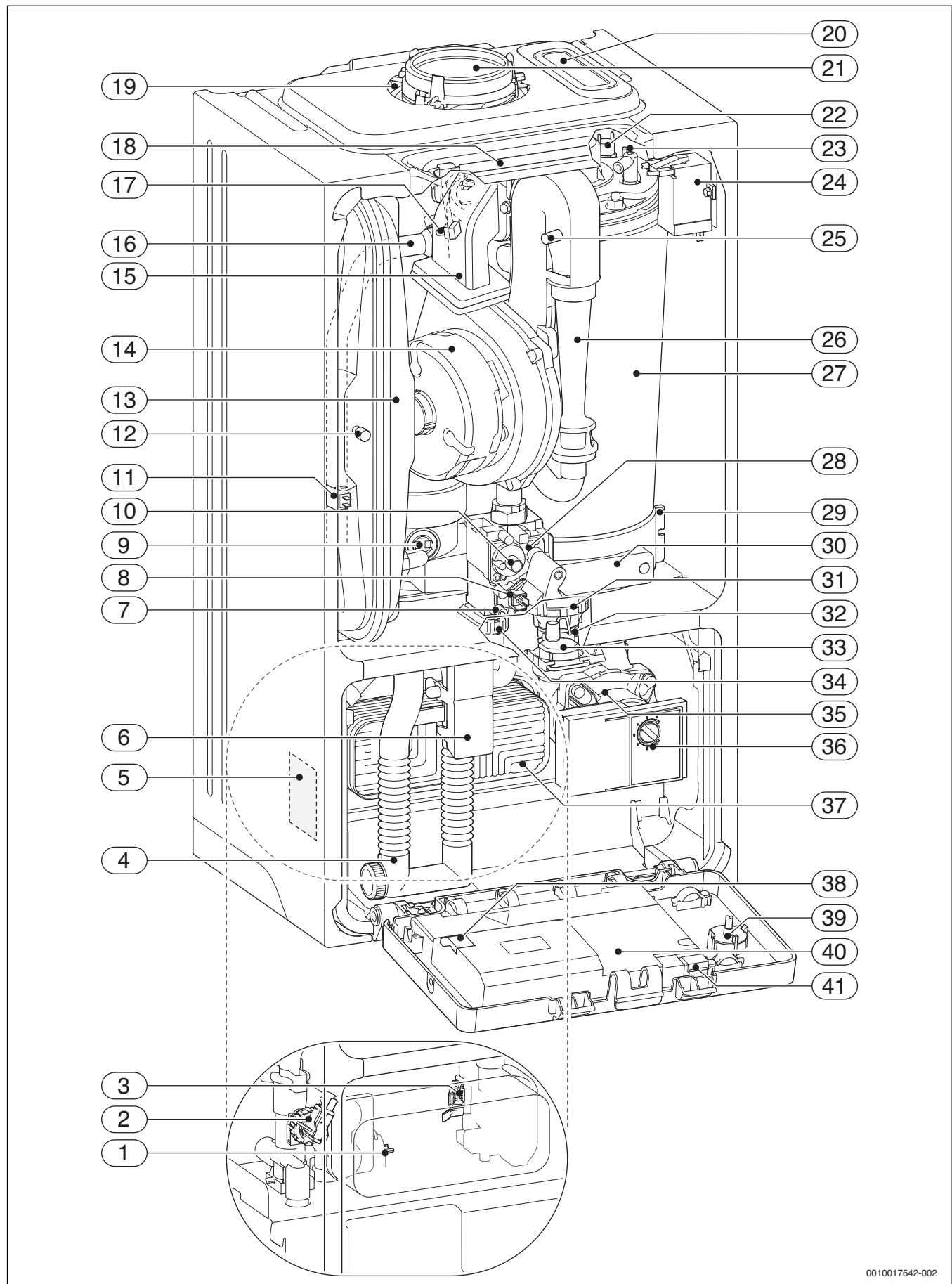
Accesorii pentru gaze arse pentru tubulatură orizontală de evacuare a gazelor arse	A [mm]
 Ø 80 mm Adaptor de racordare Ø 80/125 mm cu alimentare cu aer de ardere, cot 90° Ø 80 mm	205
 Ø 60/100 mm Cot de racord Ø 60/100 mm	82
 Ø 80/125 mm Cot de racord Ø 80/125 mm	114

Tab. 4 Distanța A în funcție de accesoriile pentru gaze arse

Accesorii pentru gaze arse pentru tubulatură verticală de evacuare a gazelor arse	B [mm]
 Ø 80/125 mm Adaptor de racordare Ø 80/125 mm	≥ 250
 Ø 60/100 mm Adaptor de racordare Ø 60/100 mm	≥ 250
 Ø 80/80 mm Racord pentru țeva izolată Ø 80/80 mm	≥ 310
 Ø 80 mm Adaptor de racordare Ø 80 mm cu alimentare cu aer de ardere	≥ 310

Tab. 5 Distanța B în funcție de accesoriile pentru gaze arse

2.6 Privire de ansamblu asupra produsului



0010017642-002

Fig. 3 Privire de ansamblu asupra produsului

Legendă la Fig. 3:

- [1] Senzor de temperatură pentru apa caldă
- [2] Senzor de presiune
- [3] Aparat de măsurare debit (turbina)
- [4] Sifon
- [5] Plăcuță de identificare
- [6] Blocarea sifonului
- [7] Orificiu de măsurare pentru presiunea de racordare a gazului
- [8] Sistem de comandă vană de gaz
- [9] Limitator de temperatură a gazelor arse
- [10] Șurub de reglaj vană de gaz
- [11] Senzor de tur
- [12] Ventil alimentare cu azot
- [13] Vas expansiune
- [14] Suflantă
- [15] Sistem de amestecare cu siguranță curent de retur pentru gaze arse (membrană)
- [16] Tur de încălzire
- [17] Senzor de tur la nivelul blocului de căldură
- [18] Etrier
- [19] Aspirație aer de ardere
- [20] Gură de verificare
- [21] Tubulatură evacuare gaze arse
- [22] Limitator de temperatură bloc de căldură
- [23] Set electrozi
- [24] Transformator de aprindere
- [25] Orificiu de măsurare pentru presiunea de comandă
- [26] Cameră de amestec gaz-aer
- [27] Bloc de căldură
- [28] Vană de gaz
- [29] Recipient pentru condensat
- [30] Capac pentru gura de vizitare pentru verificare
- [31] Motorul vanei cu 3 căi
- [32] Vană cu trei căi
- [33] Aerisitor automat
- [34] Supapă de siguranță (încălzire)
- [35] Pompă circuit de încălzire
- [36] Întrerupător turația pompei și LED al pompei
- [37] Schimbător de căldură în plăci
- [38] Siguranță (substituent)
- [39] Manometru
- [40] Dispozitiv de comandă
- [41] Spațiu pentru ștecherul codat (KIM)

2.7 Date de produs privind consumul de energie

Datele de produs privind consumul de energie se găsesc în Instrucțiunile de utilizare pentru operator.

3 Prescripții privind instalațiile pe gaz

Pentru instalarea și funcționarea corespunzătoare a produsului, respectați toate prescripțiile naționale și regionale, regulamentele tehnice și directivele în vigoare.

Documentul 6720807972 conține informații privind prescripțiile valabile. Pentru afișare, puteți utiliza funcția de căutare a documentelor de pe pagina noastră de Internet. Puteți găsi adresa de internet pe partea din spate a acestor instrucțiuni.

4 Ghidarea gazelor arse

4.1 Accesorii pentru gaze arse admise

Accesoriile pentru gaze arse sunt o parte componentă a aprobării CE. Din acest motiv trebuie utilizate doar accesoriile originale pentru gaze arse oferite de producător.

- Accesorii pentru gaze arse țevă concentrică Ø 60/100 mm
- Accesorii pentru gaze arse țevă concentrică Ø 80/125 mm
- Accesorii pentru gaze arse țevă simplă Ø 80 mm

Denumirile și codurile de comandă ale componentelor acestor accesorii originale pentru gaze arse pot fi găsite în catalogul general.

4.2 Condiții de montare

4.2.1 Indicații principale

- ▶ Respectați instrucțiunile de instalare ale accesoriilor pentru gaze arse.
- ▶ Țineți cont de dimensiunile rezervoarelor pentru instalarea accesoriilor pentru gaze arse.
- ▶ Aplicați lubrifiant fără solvent pe garniturile de etanșare de la nivelul mufelor accesoriilor pentru gaze arse.
- ▶ Împingeți accesoriile pentru gaze arse în mufe până la opritor.
- ▶ Pozați secțiunile verticală cu creștere de^o3 (= 5,2 % 5,2 %, 5,2 cm pe metru) în direcția gazelor arse.
- ▶ Izolați conducta pentru aerul de ardere în spații umede.
- ▶ Montați gurile de vizitare pentru verificare, astfel încât să fie ușor de accesat.

4.2.2 Disponibilitatea gurilor de vizitare pentru verificare

- În cazul ghidărilor gazelor arse verificate împreună cu aparatul, care au o lungime de până la 4 m, este suficientă o gură de vizitare pentru verificare.
- În secțiunile/elementele de legătură orizontale trebuie prevăzută cel puțin o gură de vizitare pentru verificare. Distanța maximă între gurile de vizitare pentru verificare este de 4 m. Gurile de vizitare pentru verificare trebuie dispuse în devieri mai mari de 45°.
- Pentru secțiuni/elemente de legătură orizontale este suficientă numai o gură de vizitare pentru verificare, dacă
 - secțiunea orizontală din fața gurii de vizitare pentru verificare nu este mai lungă de 2 m și
 - gura de vizitare pentru verificare se află în secțiunea orizontală la o distanță de cel mult 0,3 m față de elementul vertical și
 - în secțiunea orizontală, înaintea gurii de vizitare pentru verificare nu se află mai mult de două devieri.
- Gura inferioară de vizitare pentru verificare a secțiunii verticale a tubulaturii pentru gaze arse poate să fie dispusă după cum urmează:
 - în partea verticală a instalației de evacuare a gazelor, direct deasupra introducerii elementului de legătură **sau**
 - lateral în elementul de legătură la o distanță de cel mult 0,3 m față de devierea în partea verticală a instalației de evacuare a gazelor **sau**
 - pe latura frontală a unei piese de legătură drepte la o distanță de cel mult 1 m față de devierea în partea verticală a instalației de evacuare a gazelor.
- Instalațiile de evacuare a gazelor care nu pot fi curățate de la orificiul de evacuare, trebuie să aibă o altă gură superioară de vizitare pentru verificare la o distanță de până la 5 m sub orificiul de evacuare. Părțile verticale ale tubulaturilor pentru gaze arse, care au o tubulatură oblică mai mare de 30° între axă și părțile verticale, necesită o gură de vizitare pentru verificare la o distanță de cel mult 0,3 m față de coturi.

- În cazul secțiunilor verticale se poate renunța la gura superioară de vizitare pentru verificare, dacă:
 - partea verticală a instalației de evacuare a gazelor este ghidată (trasă) oblic cel mult o dată cu până la 30° și
 - gura inferioară de vizitare pentru verificare nu se află la o distanță mai mare de 15 m față de orificiul de evacuare.

4.2.3 Ghidarea gazelor arse în puț

Cerințe

- La tubulatura pentru gaze arse din puț poate fi racordat numai un aparat.
- În cazul în care tubulatura pentru gaze arse este montată într-un puț existent, eventualele orificii de racordare existente trebuie să fie închise etanș și în funcție de materialele de construcție.
- Puțul trebuie să fie alcătuit din materiale de construcție neinflamabile, cu capacitate de menținere a formei și să aibă o durată de rezistență la foc de cel puțin 90 de minute. În cazul clădirilor de înălțimi mai mici este suficientă o durată de rezistență la foc de 30 de minute.

Cerințe constructive ale puțului

- Tubulatură pentru gaze arse pentru puț ca țevă simplă (B₂₃, à Fig. 7):
 - Încăperea centralei termice trebuie să aibă o deschidere cu o secțiune transversală liberă de 150 cm² sau două deschideri cu o secțiune transversală liberă de 75 cm² spre exterior.
 - În interiorul puțului, tubulatura pentru gaze arse trebuie să aibă o aerisire posterioară pe întreaga înălțime.
 - Deschiderea de admisie a aerisirii posterioare (cel puțin 75 cm²) trebuie să fie dispusă în încăperea de amplasare a focarelor și trebuie să fie acoperită cu un grilaj de ventilație.
- Tubulatură pentru gaze arse pentru puț sub formă de țevă concentrică (B₃₃, → Fig. 8):
 - În încăperea centralei termice nu este necesară o deschidere în exterior dacă este asigurată o legătură a aerului de ardere de 4 m³ volum spațiu pentru fiecare kW de putere termică nominală. În caz contrar, încăperea centralei termice trebuie să aibă o deschidere de 150 cm² sau două deschideri de câte 75 m² de secțiune liberă în exterior.
 - În interiorul puțului, tubulatura pentru gaze arse trebuie să aibă o aerisire posterioară pe întreaga înălțime.
 - Deschiderea de admisie a aerisirii posterioare (cel puțin 75 cm²) trebuie să fie dispusă în încăperea centralei termice a focarului și trebuie să fie acoperită cu un grilaj de ventilație.
- Alimentarea cu aer de ardere prin țevă concentrică în puț (C₃₃, → Fig. 9):
 - Alimentarea cu aer de ardere se realizează prin fanta inelară a țevii concentrice în puț.
 - Nu este necesară o deschidere în exterior.
 - Este posibil să nu se realizeze o deschidere pentru aerisirea posterioară a puțului. Nu este necesar un grilaj de ventilație.
- Alimentare cu aer de ardere prin țeva izolată (C₅₃, à Fig. 10):
 - Încăperea centralei termice trebuie să aibă o deschidere cu o secțiune transversală liberă de 150 cm² sau două deschideri cu o secțiune transversală liberă de 75 cm² spre exterior.
 - Alimentarea cu aer de ardere se face din exterior, cu o țevă separată pentru aerul de ardere.
 - În interiorul puțului, tubulatura pentru gaze arse trebuie să aibă o aerisire posterioară pe întreaga înălțime.
 - Deschiderea de admisie a aerisirii posterioare (cel puțin 75 cm²) trebuie să fie dispusă în încăperea de amplasare a focarelor și trebuie să fie acoperită cu un grilaj de ventilație.

- Alimentarea cu aer de ardere prin puț pe principiul contracurentului (C_{93} , → Fig. 11):
 - Alimentarea cu aer de ardere se realizează prin contracurentul ambiant al tubulaturii pentru gaze arse din puț.
 - Nu este necesară o deschidere în exterior.
 - Este posibil să nu se realizeze o deschidere pentru aerisirea posterioară a puțului. Nu este necesar un grilaj de ventilație.

Dimensiunile puțului

- Verificați dacă sunt introduse dimensiunile admise ale puțului.

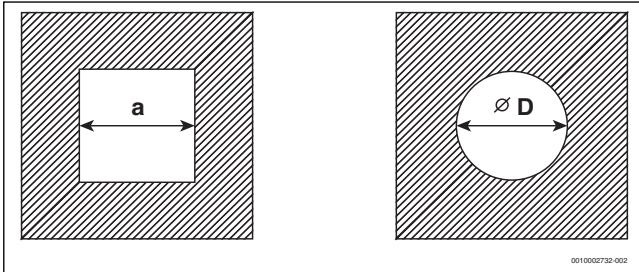


Fig. 4 Secțiune transversală dreptunghiulară și rotundă

Accesorii pentru gaze arse	a_{min}	a_{max}	D_{min}	D_{max}
Ø 60 mm	100 mm	220 mm	100 mm	300 mm
Ø 80 mm	120 mm	300 mm	120 mm	300 mm
Ø 80/125 mm	180 mm	300 mm	200 mm	380 mm

Tab. 6 Dimensiuni admise ale puțului

Curățarea puțurilor și a coșurilor de fum existente

- În cazul în care ghidarea gazelor arse se realizează într-un puț cu aerisire posterioară (→ Fig. 7, 8 și 10), nu este necesară nicio curățare.
- Dacă alimentarea cu aer de ardere se realizează printr-un puț în contracurent (→ Fig. 11), puțul trebuie curățat după cum urmează.

Utilizare până în prezent	Curățare necesară
Puț de aerisire	Curățare mecanică
Ghidarea gazelor arse la încălzirea cu gaz	Curățare mecanică
Ghidarea gazelor arse în cazul motorinei sau a combustibililor solizi	Curățare mecanică; sigilarea suprafeței pentru a evita evaporarea resturilor în zidărie (de exemplu, sulf) în aerul de ardere

Tab. 7 Lucrări de curățare necesare

Pentru a evita sigilarea suprafeței:

- Selectați regimul de funcționare dependent de aerul din încălț.
- sau-
- Aspirați din exterior aerul de ardere cu o țevă concentrică în puț sau cu o țevă izolată.

4.2.4 Sistem vertical de ghidare a gazelor arse

Extindere cu accesoriile pentru gaze arse

Accesoriile pentru gaze arse „Ghidarea verticală a aerului/gazelor arse“ pot fi extinse folosindu-se accesoriile pentru gaze arse „Țevă concentrică“, „Cot concentric“ sau „Gură de vizitare pentru verificare“.

Ghidarea gazelor arse prin acoperiș

Este suficientă o distanță de 0,4 m între orificiul de ieșire al accesoriilor pentru gaze arse și cel al suprafeței acoperișului, deoarece puterea termică nominală a aparatelor menționate măsoară sub 50 kW.

Loc de amplasare și ghidarea aerului/gazelor arse

- Amplasarea aparatelor într-o încăpere peste al cărei plafon se află doar acoperișul:
 - În cazul în care, pentru acoperiș, se impune o anumită durată de rezistență la foc, ghidarea aerului/gazelor arse aflată în zona dintre marginea superioară a acoperișului și învelitoarea acoperișului trebuie să aibă o acoperire care prezintă aceeași durată de rezistență la foc.
 - În cazul în care, pentru acoperiș, nu se impune o anumită durată de rezistență la foc, ghidarea aerului/gazelor arse aflată la marginea superioară a acoperișului până la învelitoarea acoperișului trebuie să fie amplasată într-un puț din material de construcție neinflamabil, cu capacitate de menținere a formei sau trebuie să fie pozată într-o conductă metalică de protecție (protecție mecanică).
- Dacă etajele din clădiri sunt șuntate prin ghidarea aerului/gazelor arse, acestea trebuie ghidate în afara încăperii centralei termice, într-un puț. Puțul trebuie să mențină o durată de rezistență la foc de 90 de minute, iar la clădirile de locuit cu înălțime mai mică o durată de rezistență la foc de cel puțin 30 de minute.

Distanțe pe acoperiș



Pentru respectarea dimensiunilor minime ale distanței pe acoperiș, conducta exterioră a trecerii prin acoperiș poate fi prelungită cu accesoriul pentru gaze arse „Prelungirea învelișului“ cu până la 500 mm.

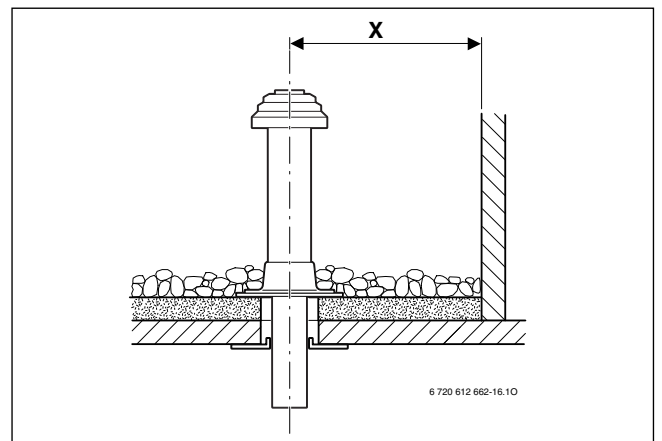


Fig. 5 Distanțe la acoperișul plan

	Material de construcție inflamabil	Material de construcție neinflamabil
X	≥ 1500 mm	≥ 500 mm

Tab. 8 Distanțe la acoperișul plan

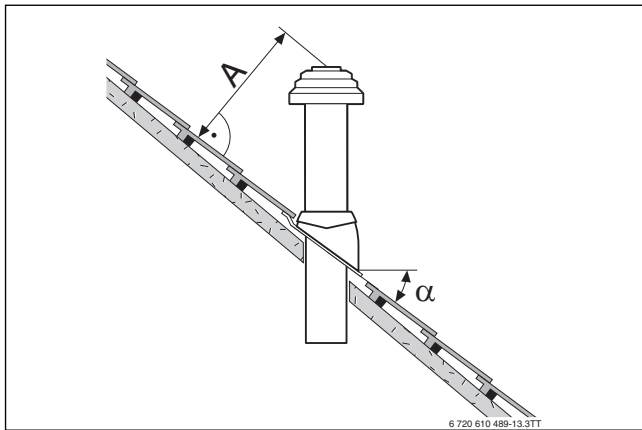


Fig. 6 Distanțe și pante la acoperișul oblic

A	≥ 400 mm, în regiuni cu căderi mari de zăpadă ≥ 500 mm
α	25° - 45°, în regiuni cu căderi mari de zăpadă ≤ 30°

Tab. 9 Distanțe la acoperișul oblic

4.2.5 Ghidarea gazelor arse pe orizontală

Extindere cu accesorii pentru gaze arse

Ghidarea gazelor arse poate fi extinsă într-un loc la alegere între aparat și trecerea prin perete folosindu-se accesoriiile pentru gaze arse „Țeavă concentrică”, „Cot concentric” sau „Gură de vizitare pentru verificare”.

Ghidarea aerului/gazelor arse C₁₃ prin peretele exterior

- Respectați distanțele minime între orificiile de evacuare pentru gaze arse dispuse unul sub altul și ferestre, uși, zidărie.
- Orificiul de evacuare al țevii concentrice nu trebuie să fie montat într-un puț sub pământ.

Ghidarea aerului/gazelor arse C₃₃ prin acoperiș

- Respectați dimensiunile distanței minime la acoperirea construcției. Este suficientă o distanță de 0,4 m între orificiul de ieșire al accesoriiilor pentru gaze arse și suprafața acoperișului, deoarece puterea termică nominală a aparatelor menționate măsoară sub 50 kW. Lucarnele îndeplinesc cerințele cu privire la dimensiunile minime.
- Orificiul de evacuare trebuie să depășească cu cel puțin 1 m construcțiile de acoperiș, deschiderile în spații și elementele neprotejate din materiale de construcție inflamabile, cu excepția acoperirilor, sau trebuie să se afle la o distanță de cel puțin 1,5 m față de acestea. Excepție fac acoperirile.
- Pentru ghidarea aerului/gazelor arse pe orizontală prin acoperișul cu o lucarnă nu există limite de putere în regimul de încălzire ca urmare a normelor adoptate de către autorități.

4.2.6 Racordul țevilor izolate

Racordul țevilor izolate este posibil cu accesoriiile de gaze arse „racordul țevii izolate” în combinație cu „piesa T”.

Alimentarea cu aer de ardere se realizează cu o conductă simplă Ø 80 mm.

Un exemplu de montaj este prezentat în Fig. 10 la pagina 14.

4.2.7 Ghidarea aerului/gazelor arse la fațadă

Ghidarea gazelor arse poate fi extinsă într-un loc la alegere între gura de aspirație a aerului de ardere și mufa dublă sau „piesa de capăt” cu ajutorul accesoriiilor pentru gaze arse pentru fațadă „țeavă concentrică” și „cot concentric” pentru fațadă.

Un exemplu de montaj este prezentat în Fig. 16 la pagina 16.

4.3 Lungimile țevilor de evacuare

4.3.1 Lungimi permise ale țevilor de evacuare

Lungimile maxime permise ale țevilor de evacuare sunt descrise în Tab. 10.

Lungimea țevii de evacuare L (dacă este necesar, suma L_1 , L_2 și L_3) reprezintă lungimea totală pentru ghidarea gazelor arse.

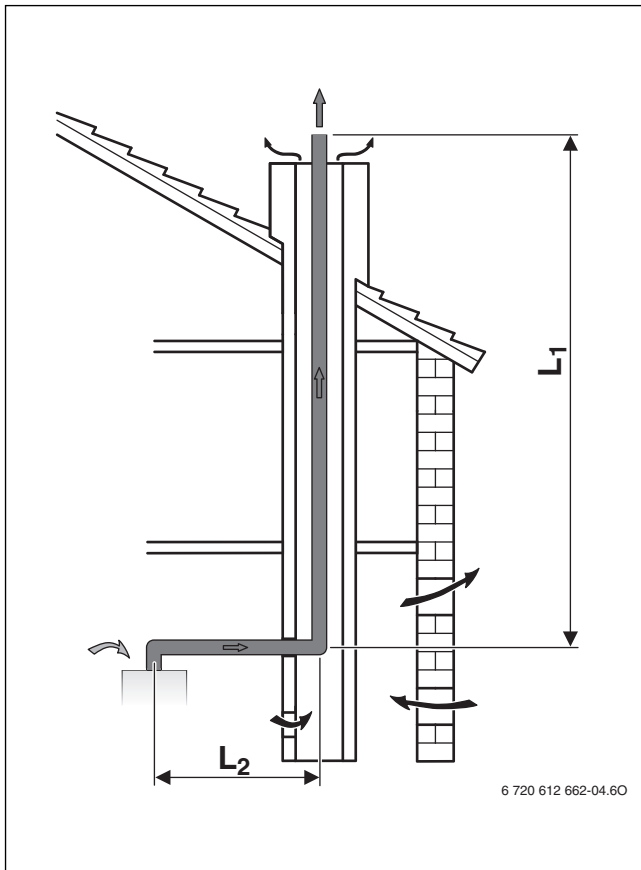
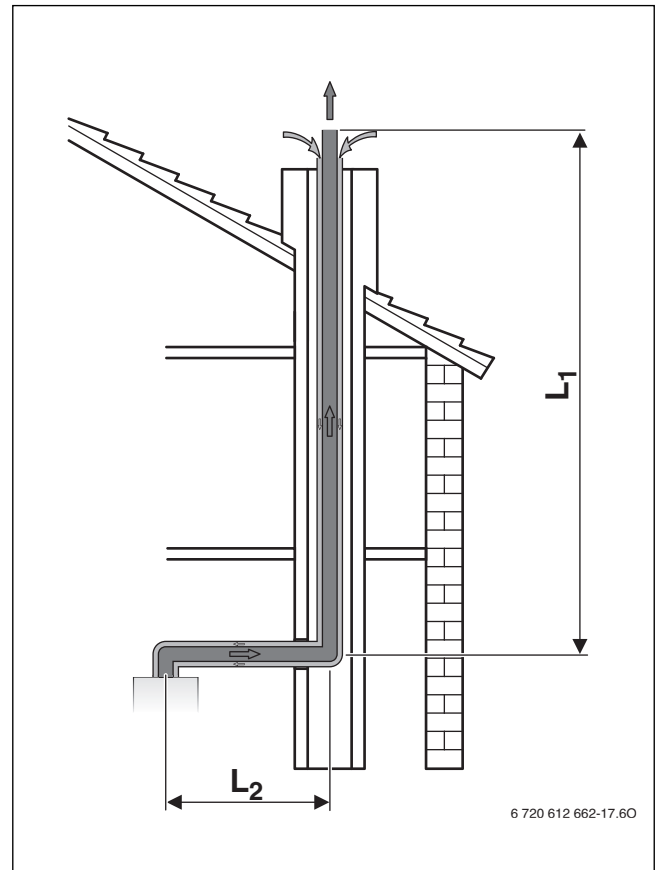
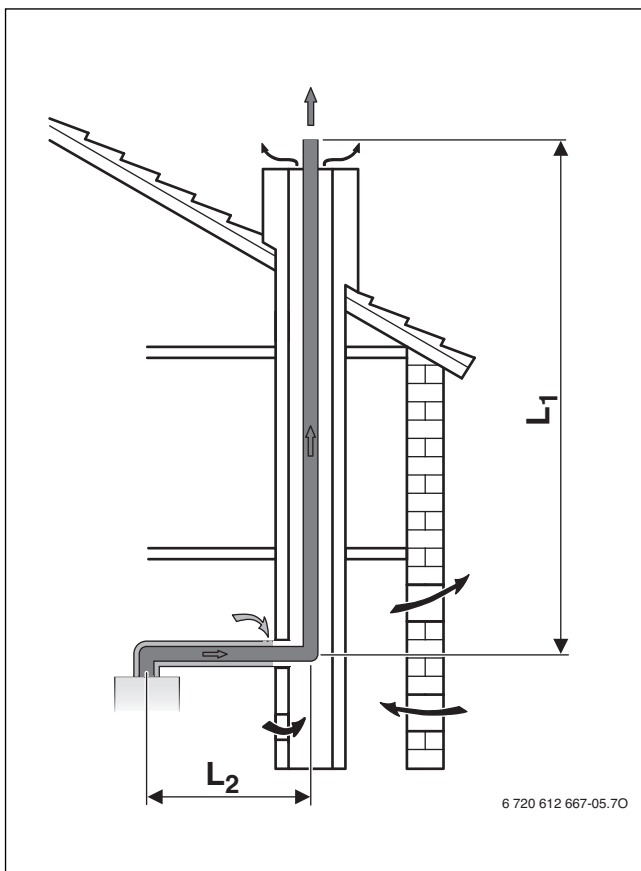
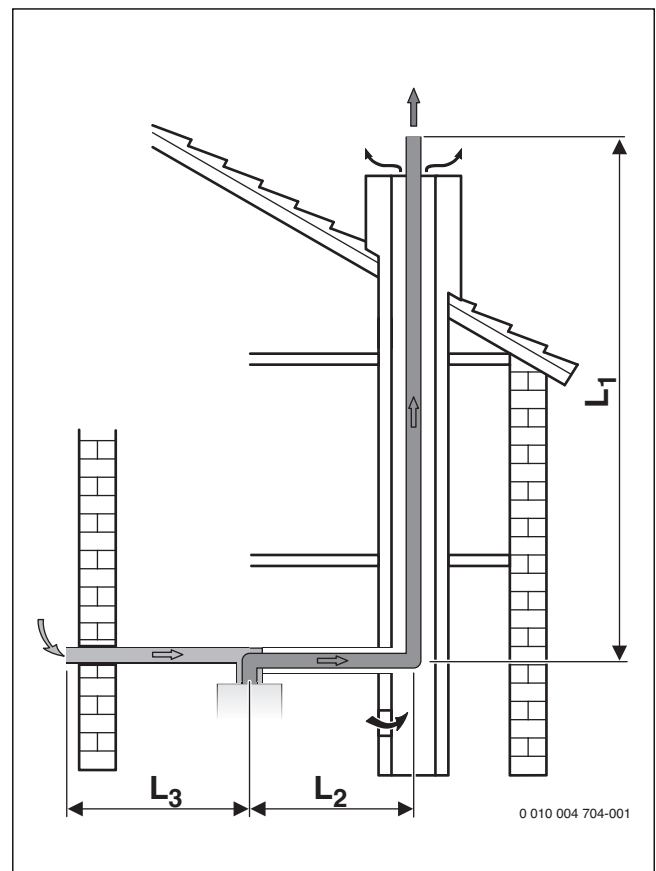
Deviațiile necesare ale unei ghidări a gazelor arse (de exemplu cot pe aparat și cot de susținere în puț la B_{23}) trebuie avute în considerare pentru lungimile maxime ale țevilor.

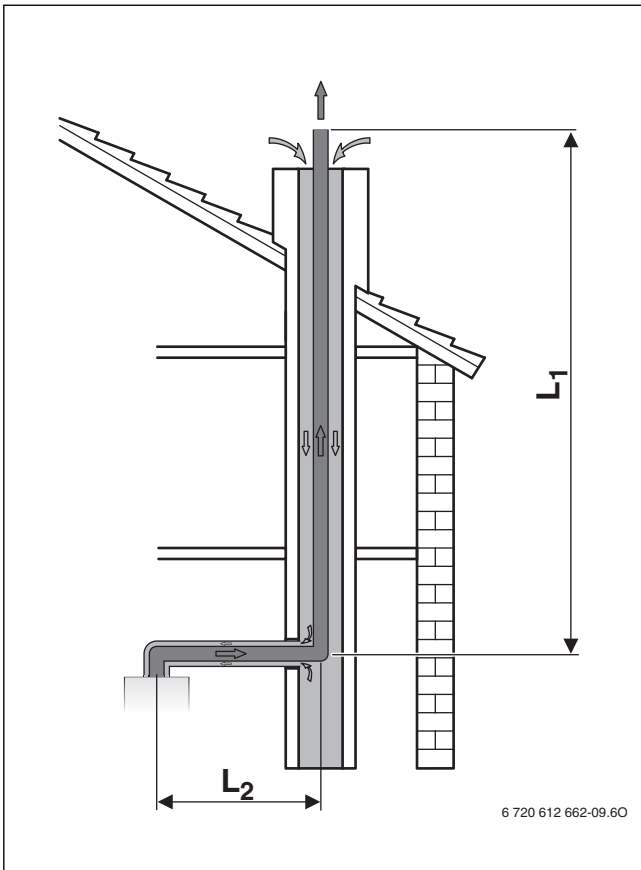
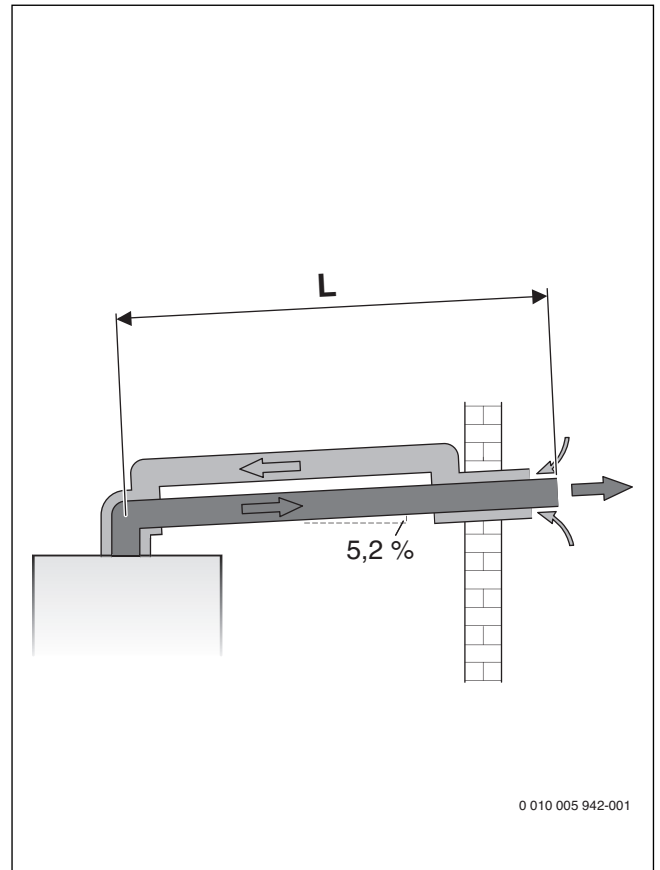
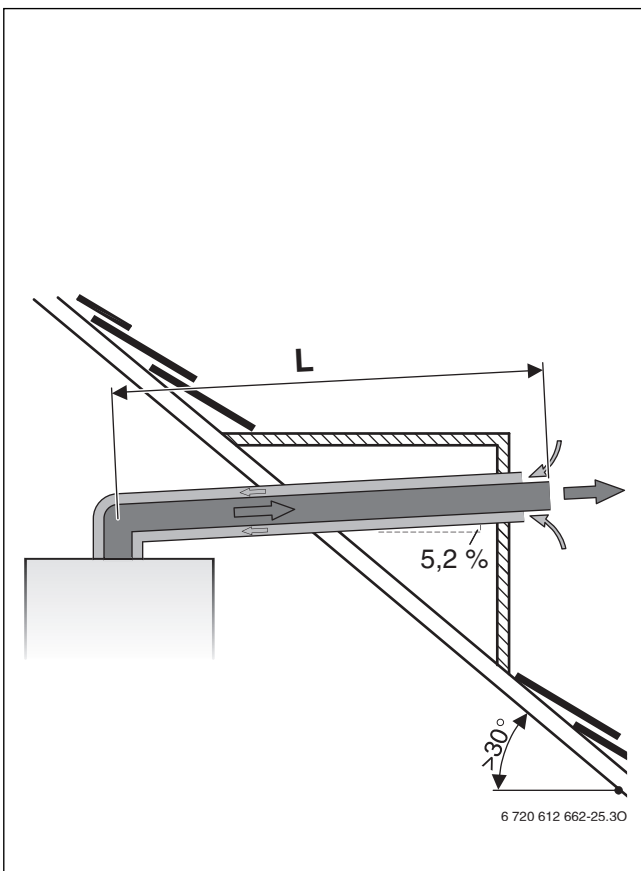
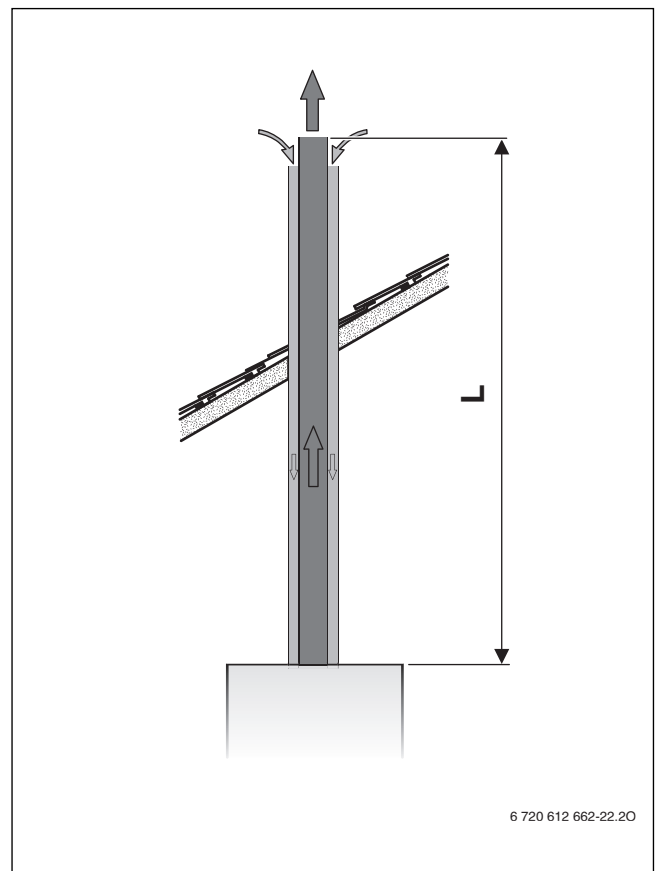
- Fiecare cot suplimentar 87° corespunde unei valori de 2 m.
- Fiecare cot suplimentar de 45° sau 15° corespunde unei valori de 1 m.

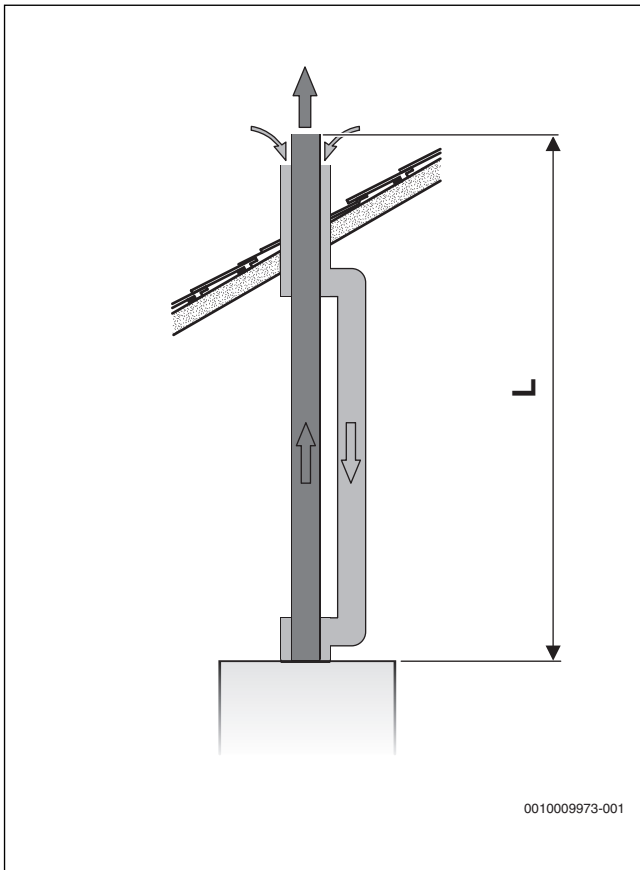
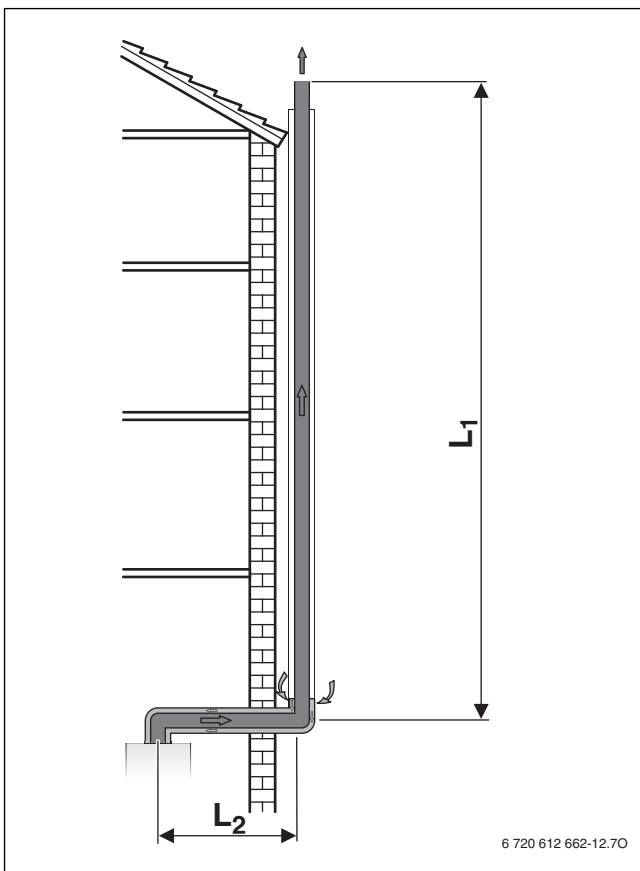
Ghidarea gazelor arse conform CEN	Figurile	Diametrul accesoriilor pentru gaze arse	Aparate	Secțiune transversală puț	Lungimi maxime ale țevilor		
					L $L = L_1 + L_2$ $L = L_1 + L_2 + L_3$	L_2	L_3
Puț							
B _{23P}	7	80 mm rigid	GB122-24 KD	–	50 m	5 m	–
B ₃₃	8	La nivelul puțului: 80/125 mm În puț: 80 mm rigid	GB122-24 KD	–	50 m	5 m	–
C ₃₃	9	80/125 mm	GB122-24 KD	–	24 m	5 m	–
C ₅₃	10	La nivelul puțului: 80/125 mm În puț: 80 mm rigid	GB122-24 KD	–	50 m	5 m	10 m
C ₉₃	11	La nivelul puțului: 80/125 mm În puț: 80 mm rigid	GB122-24 KD	□ 120×120 mm	24 m	5 m	–
				□ 130×130 mm	24 m	5 m	–
				□ ≥ 140×140 mm	24 m	5 m	–
				○ 140 mm	24 m	5 m	–
				○ ≥ 150 mm	24 m	5 m	–
Orizontal							
C ₁₃	12	60/100 mm	GB122-24 KD	–	9 m	–	–
		80/125 mm	GB122-24 KD	–	23 m	–	–
	13	80/80 mm	GB122-24 KD	–	28 m	–	–
Vertical							
C ₃₃	14	60/100 mm	GB122-24 KD	–	14 m	–	–
		80/125 mm	GB122-24 KD	–	23 m	–	–
	15	80/80 mm	GB122-24 KD	–	36 m	–	–
Fațadă							
C ₅₃	16	La nivelul puțului: 80/125 mm În puț: 80 mm rigid	GB122-24 KD	–	50 m	5 m	–
Acoperire multiplă							
C ₄₃ , C ₈₃	18, 19		GB122-24 KD		Lungimile pentru alocarea multiplă se află în cap. 4.3.3		

Tab. 10 Privire de ansamblu asupra lungimilor țevilor de evacuare în funcție de ghidarea gazelor arse

4.3.2 Determinarea lungimilor țevilor de evacuare la alocarea simplă

Fig. 7 evacuarea gazelor arse în puț conform B_{23p}Fig. 9 Ghidarea gazelor arse cu țevă concentrică în puț conform C₃₃Fig. 8 Ghidarea gazelor arse în puț conform B₃₃Fig. 10 Ghidarea gazelor arse în puț conform C₅₃

Fig. 11 Ghidarea gazelor arse în puț conform C₉₃Fig. 13 Ghidarea gazelor arse pe orizontală conform C₁₃Fig. 12 Ghidarea gazelor arse pe orizontală conform C₁₃Fig. 14 Ghidarea gazelor arse pe verticală conform C₃₃

Fig. 15 Ghidarea gazelor arse pe verticală conform C₃₃Fig. 16 Ghidarea gazelor arse la fațadă conform C₅₃

Analizarea situației de montare

- Din situația de montare de la fața locului sunt determinate următoarele lungimi:
 - Tipul ghidajului tubulaturii de evacuare a gazelor arse
 - Ghidarea gazelor arse
 - Centrală termică în condensatie cu gaz
 - Lungime țevă orizontală
 - Lungime țevă verticală
 - Numărul de coturi suplimentare 87° în tubulatura de evacuare a gazelor arse
 - Numărul de coturi de 15°, 30° și 45° în tubulatura de evacuare a gazelor arse

Determinarea indicilor

- Determinați următoarele valori în funcție de ghidarea tubulaturii de evacuare a gazelor arse, ghidarea gazelor arse, centrala termică în condensatie cu gaz și diametrul tubulaturii de evacuare a gazelor arse (→ Tab. 10, pagina 13):
 - Lungimea maximă a țevii
 - Lungimi maxime ale țevilor orizontale L₂ și L₃, dacă este necesar

Verificarea lungimii tubulaturii orizontale de evacuare a gazelor arse (în exterior, la ghidările pe verticală ale gazelor arse)

Lungimea tubulaturii orizontale de evacuare a gazelor arse L₂ trebuie să fie mai mică decât lungimea maximă a tubulaturii orizontale de evacuare a gazelor arse L₂ conform Tab. 10.

Calcularea lungimii țevii L

Lungimea țevii L este suma lungimilor pe orizontală și verticală ale ghidării gazelor arse (L₁, L₂, L₃) și a lungimilor coturilor.

Coturile 87° necesare trebuie avute în vedere la lungimile maxime.

Coturile suplimentare trebuie avute în vedere pentru lungimile țevii:

- Fiecare cot suplimentar 87° corespunde unei valori de 2 m.
- Fiecare cot suplimentar de 45° sau 15° corespunde unei valori de 1 m.

Lungimea țevii totale L trebuie să fie mai mică decât lungimea maximă a țevii L conform Tab. 10.

Formular de calcul

Lungimea țevii orizontale de evacuare L ₂		
Lungimea reală [m]	Lungimea maximă (din Tab. 10) [m]	a fost respectată?

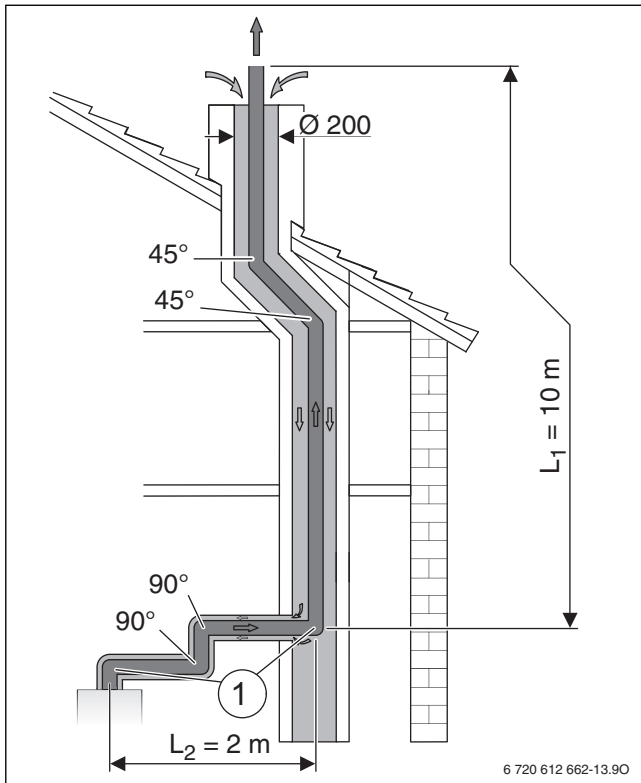
Tab. 11 Verificarea lungimii țevii orizontale de evacuare

Lungimea țevii orizontale pentru aerul de ardere L ₃ (numai C ₅₃)		
Lungimea reală [m]	Lungimea maximă (din Tab. 10) [m]	a fost respectată?

Tab. 12 Verificarea lungimii țevii orizontale pentru aerul de ardere

Lungimea totală a țevii L	Număr	Lungime [m]	Total [m]
Lungime țevă orizontală	x		=
Lungime țevă verticală	x		=
Cot 87°	x		=
Cot 45°	x		=
Lungimea totală a țevii L			
Lungimea maximă totală a țevii L conform Tab. 10			
a fost respectată?			

Tab. 13 Calcularea lungimii totale a țevii

Exemplu: ghidarea gazelor arse conform C₉₃Fig. 17 Situație de montare pentru ghidarea gazelor arse în puț conform C₉₃

[1] Cotul 87° la nivelul echipamentului și cotul de susținere în puț sunt luate în considerare pentru lungimile maxime

L₁ Lungimea țevii verticale de evacuare

L₂ Lungimea țevii orizontale de evacuare

Indici ai situației de montare prezentate (→ Fig. 17)

Ghidarea gazelor arse conform CEN	C ₉₃
Tip de echipament	GB122-24 KD
Diametrul accesoriilor pentru gaze arse	La nivelul puțului: 80/125 mm În puț: 80 mm rigid
Diametrul puțului	Ø 200 mm
Lungime țevă orizontală	L ₂ = 2 m
Lungime țevă verticală	L ₁ = 10 m
Cot 87° suplimentar ¹⁾	2 (× 2 m)
Cot 45°	2 (× 1 m)
Determinat din tabelul 10	L ≤ 28 m L ₂ ≤ 3 m

1) Cotul 87° la nivelul aparatului și cotul de susținere în puț sunt luate în considerare pentru lungimile maxime.

Tab. 14

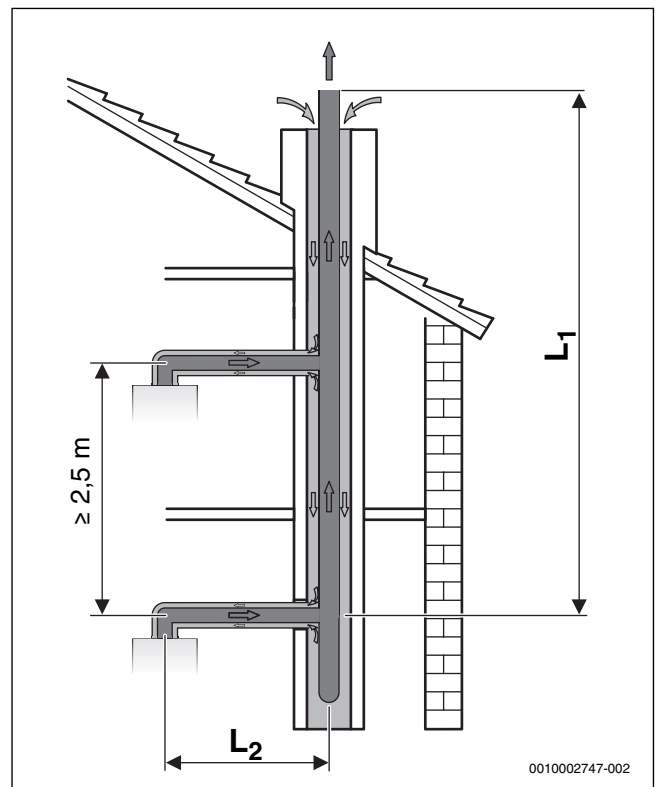
Lungimea țevii orizontale de evacuare L ₂		
Lungimea reală [m]	Lungimea maximă (din Tab. 10) [m]	a fost respectată?
2	3	o.k.

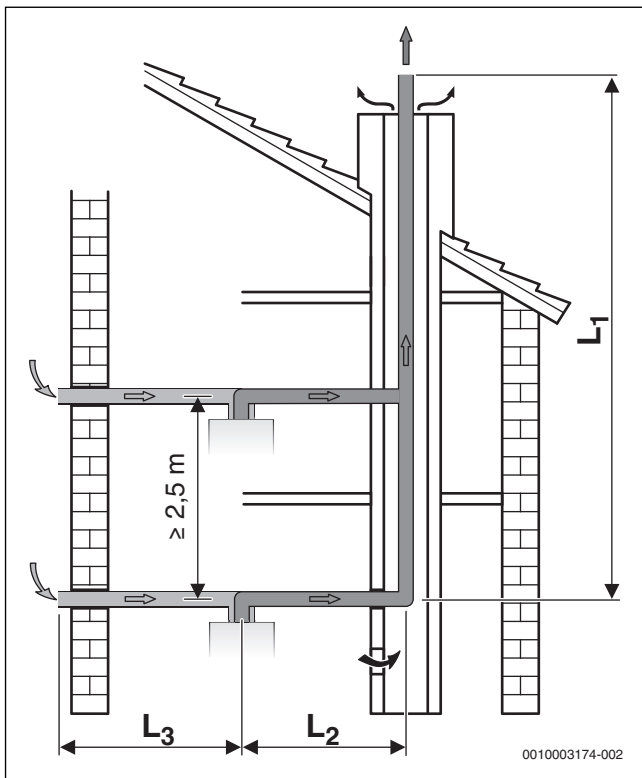
Tab. 15 Verificarea lungimii țevii orizontale de evacuare

Lungimea totală a țevii L	Număr		Lungime [m]		Total [m]
Lungime țevă orizontală	1	×	2	=	2
Lungime țevă verticală	1	×	10	=	10
Cot 87°	2	×	2	=	4
Cot 45°	2	×	1	=	2
Lungimea totală a țevii L					18
Lungimea maximă totală a țevii L conform Tab. 10					28
a fost respectată?					o.k.

Tab. 16 Calcularea lungimii totale a țevii

4.3.3 Determinarea lungimilor țevilor de evacuare la alocarea multiplă

Fig. 18 Alocare multiplă cu țevă concentrică în conformitate cu C₄₃

Fig. 19 Alocare multiplă cu țevă izolată C₈₃**AVERTIZARE:****Pericol de moarte prin intoxicație!**

Dacă aparatele disponibile în cadrul unei alocări multiple sunt conectate la o instalație de evacuare a gazelor, dar nu sunt adecvate alocării multiple, în timpul perioadelor de repaus pot apărea gaze arse.

- Racordați numai aparatele aprobate pentru alocarea multiplă la o instalația comună de evacuare a gazelor.



Acoperirea multiplă este posibilă numai pentru aparatele cu o putere maximă de până la 30 kW pentru regimul de căldură și apă caldă (→ Tab. 10).

Devieri în partea orizontală a ghidării gazelor arse	L ₂
1 - 2	0,6 m ¹⁾ - 3,0 m
3	0,6 m ¹⁾ - 1,4 m

1) L₂ < 0,6 m cu utilizarea unui racord metalic pentru gaze arse (accesoriu).

Tab. 17 Lungimea țevii orizontale de evacuare

Grup	
HG1	Aparate cu putere maximă până la 16 kW
HG2	Aparate cu putere maximă între 16 și 28 kW
HG3	Aparate cu putere maximă până la 30 kW

Tab. 18 Gruparea aparatelor

Numărul de aparate	Tipul aparatului	Lungimea maximă a țevii de evacuare în puț L ₁
2	2 × HG1	24 m
	1 × HG1	18 m
	1 × HG2	
	2 × HG2	24 m
	2 × HG3	18 m
3	3 × HG1	18 m
	2 × HG1	24 m
	1 × HG2	
	1 × HG1	18 m
	2 × HG2	
	3 × HG2	15 m
	3 × HG3	10 m
4	4 × HG1	24 m
	3 × HG1	15 m
	1 × HG2	
	2 × HG1	12 m
	2 × HG2	
	1 × HG1	10,5 m
	3 × HG2	
5	5 × HG1	24 m

Tab. 19 Lungimi ale țevilor verticale de evacuare



Fiecare cot de 15°, 30° sau 45° în puț reduce lungimea maximă a țevii de evacuare în puț cu 1,5 m.

5 Instalare



AVERTIZARE:

Pericol de moarte prin explozie!

Gazul care se scurge poate cauza o explozie.

- ▶ Lucrările la elementele conducătoare de gaze trebuie efectuate numai de un specialist autorizat.
- ▶ Înainte de începerea lucrărilor la elementele conducătoare de gaz: Închideți robinetul de gaz.
- ▶ Înlocuiți garniturile de etanșare uzate cu unele noi.
- ▶ După efectuarea lucrărilor la elementele conducătoare de gaz: Verificați etanșeitatea.



AVERTIZARE:

Pericol de moarte prin intoxicație!

Gazele arse care se scurg pot cauza intoxicații.

- ▶ După efectuarea lucrărilor la elementele conducătoare de gaze arse: Verificați etanșeitatea.

5.1 Condiții preliminare

- ▶ Înainte de instalare cereți autorizația societății de alimentare cu gaz și a maistrului hornar.
- ▶ Modificați instalațiile de încălzire deschise în sistemele închise.
- ▶ Pentru a evita acumularea de gaz, nu utilizați calorifere și țevi zincate.
- ▶ Dacă oficialitățile din domeniul construcțiilor solicită un sistem de neutralizare, utilizați sistemul de neutralizare Buderus (accesoriu).
- ▶ În cazul gazelor lichefiate, montați un regulator de presiune cu supapă de siguranță.

Instalații de încălzire gravitaționale

- ▶ Racordați aparatul prin intermediul buteliei de egalizare hidraulice cu separator de nămol la rețeaua de țevi existentă.

Încălziri prin pardoseală

- ▶ Respectați temperaturile admise ale tur pentru încălzirea prin pardoseală.
- ▶ La utilizarea tubulaturilor din plastic, utilizați țevi rezistente la difuzie sau efectuați o separare a sistemului prin intermediul schimbătorului de căldură.

Temperatura suprafeței

Temperatura maximă a suprafeței aparatului este sub 85 °C. Nu sunt necesare măsuri de protecție speciale pentru materiale de construcție inflamabile și mobilă înglobată. Respectați prevederile naționale specifice.

5.2 Apă preîncălzită pe cale solară



AVERTIZARE:

Pericol de opărire cu apă fierbinte!

În timpul funcționării solare, temperaturile apei calde pot depăși 45 °C și pot provoca arsuri.

- ▶ Utilizați un amestecător termostatic pentru apă caldă din setul solar (accesorii) pentru a limita temperatura la 45 °C!



PRECAUȚIE:

Defecțiuni ale instalației cauzate de temperaturi prea ridicate!

Temperaturile prea ridicate ale apei preîncălzite pe cale solară pot deteriora aparatul.

- ▶ Utilizați un amestecător termostatic pentru apă caldă din setul solar (accesorii) pentru a limita temperatura la 45 °C!
- ▶ Dacă se utilizează apa încălzită de razele solare, activați temporizarea de comutare a arzătorului (→ funcția de service 3-C5, cap. 10.2).

5.3 Apă de alimentare și completare

Compoziția apei calde

Compoziția apei de alimentare și completare reprezintă un factor esențial pentru sporirea rentabilității, a siguranței de funcționare, a duratei de viață și a disponibilității de utilizare a unei instalații de încălzire.

ATENȚIE:

Deteriorarea schimbătorului de căldură, precum și deranjament la nivelul echipamentului sau aprovizionării cu apă din cauza calității necorespunzătoare a apei, substanțelor antigel necorespunzătoare sau aditivilor necorespunzători pentru agentul termic!

Apa necorespunzătoare sau murdară poate cauza formarea de nămol, coroziune sau formarea de calcar. Substanțele antigel necorespunzătoare sau aditivii necorespunzători pentru agentul termic (inhibitori sau substanțe anticorozive) pot duce la deteriorări la nivelul echipamentului și al instalației de încălzire.

- ▶ Curățați instalația de încălzire înainte de umplere.
- ▶ Alimentați instalația de încălzire exclusiv cu apă potabilă.
- ▶ Nu utilizați apă din fântână sau din pânza freatică.
- ▶ Preparați apa de alimentare și completare conform indicațiilor din următoarea secțiune.
- ▶ Utilizați numai substanțele antigel aprobate de noi.
- ▶ Utilizați aditivi pentru agentul termic, ca de exemplu substanțe corozive numai dacă producătorul aditivilor pentru agentul termic a confirmat caracterul adecvat pentru generatorul de căldură din aluminiu și pentru celelalte materiale din instalația de încălzire.
- ▶ Utilizați substanțele antigel și aditivii pentru agentul termic numai conform indicațiilor producătorilor respectivi, de exemplu cu privire la concentrația minimă.
- ▶ Respectați indicațiile producătorilor substanțelor antigel și aditivilor pentru agentul termic pentru efectuarea regulată a verificărilor și corecțiilor.

Prepararea apei

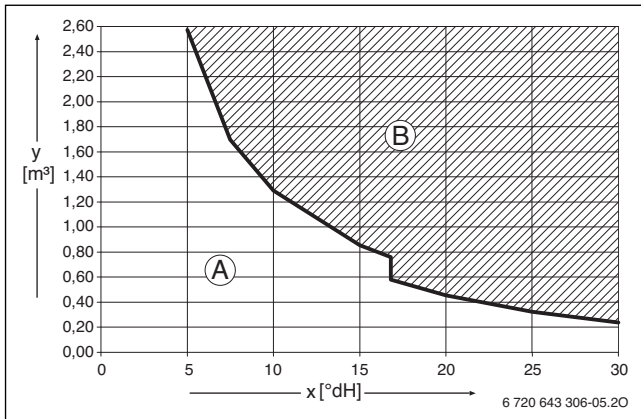


Fig. 20 Cerințe privind apa de alimentare și completare în °dH pentru aparate <math>< 50 \text{ kW}</math>

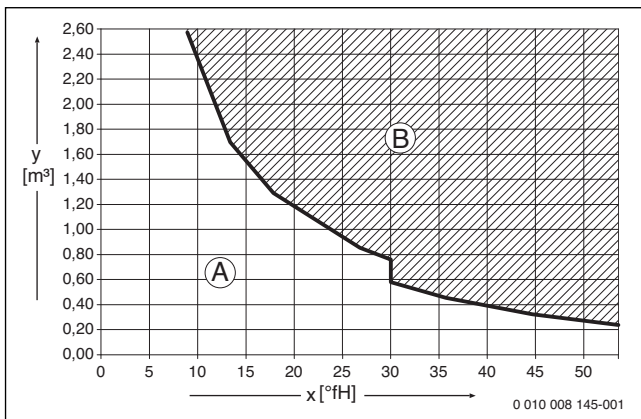


Fig. 21 Cerințe privind apa de alimentare și completare în °fH pentru aparate <math>< 50 \text{ kW}</math>

- x Duritatea totală
- y Volum de apă maxim permis pe durata de viață a generatorului termic în m^3
- A Se poate utiliza apă de la robinet netratată.
- B Utilizați apă de alimentare și de completare complet desalinizată cu o conductibilitate $\leq 10 \mu\text{S/cm}$.

Măsura recomandată și aprobată pentru prepararea apei este desalinizarea apei de alimentare și de completare cu o conductibilitate $\leq 10 \text{ Microsiemens/cm}$ ($\leq 10 \mu\text{S/cm}$). În locul unei măsuri de preparare a apei poate fi prevăzută, de asemenea, o separare a sistemului direct în spatele echipamentului cu ajutorul unui schimbător de căldură.

Informațiile suplimentare pentru prepararea apei pot fi solicitate de la producător. Datele de contact se află pe partea din spate a acestor instrucțiuni.

Substanțe antigel



Documentul 6 720 841 872 cuprinde o listă cu substanțe antigel aprobate. Pentru afișare, puteți utiliza funcția de căutare a documentelor de pe pagina noastră de Internet. Puteți găsi adresa de internet pe partea din spate a acestor instrucțiuni.

Aditivi pentru agentul termic

Aditivii pentru agentul termic, de exemplu, substanțele anticorozive, sunt necesare numai la pătrunderea permanentă a oxigenului, care nu poate fi evitată prin alte măsuri.



Substanțele de etanșare din agentul termic pot duce la depuneri în corpul blocului de căldură. Vă recomandăm, prin urmare, să nu utilizați astfel de substanțe.

5.4 Verificarea dimensiunii vasului de expansiune

Următoarea diagramă vă permite o estimare aproximativă pentru a vedea dacă vasul de expansiune montat este suficient sau dacă este necesar un vas de expansiune suplimentar.

Pentru curbele caracteristice afișate sunt luate în considerare următoarele date de referință:

- 1 % obturator hidraulic în vasul de expansiune sau 20 % din volumul nominal în vasul de expansiune
- Diferența presiunii de lucru a supapei de siguranță de 0,5 bari
- Presurizarea vasului de expansiune corespunde înălțimii statistice a instalației prin echipamentul de încălzire.
- Presiunea de lucru maximă: 3 bari

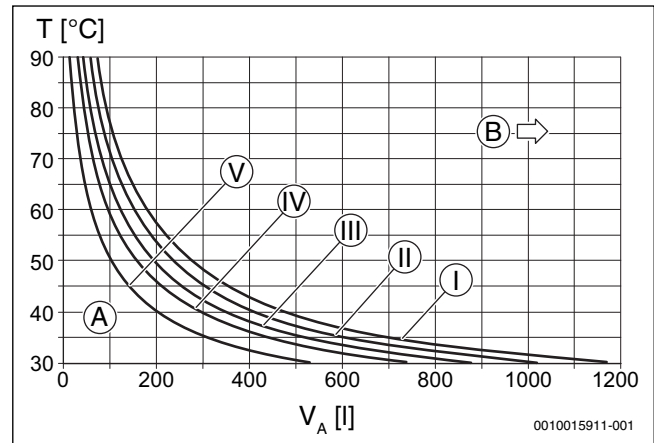


Fig. 22 Curbele caracteristice ale vasului de expansiune

- I Presurizare 0,5 bari
- II Presurizare 0,75 bari (setare din fabrică)
- III Presurizare 1,0 bari
- IV Presurizare 1,2 bari
- V Presurizare 1,5 bari
- A Intervalul de lucru al vasului de expansiune
- B Este necesar un vas de expansiune suplimentar
- T Temperatură tur
- V_A Volumul instalației în litri

- ▶ În domeniul limită: determinați dimensiunea exactă a vasului de expansiune conform prevederilor naționale specifice.
- ▶ Când punctul de tăiere se află la dreapta curbei: instalați vasul de expansiune suplimentar.

5.5 Pregătirea montajului aparatului



Pentru un montaj mai ușor al țevilor, vă recomandăm utilizarea unei plăci de racord a montajului. Informațiile suplimentare despre aceste accesorii se află în catalogul nostru general.

- ▶ Îndepărtați ambalajul în timp ce țineți cont de indicațiile de pe acesta.
- ▶ Fixați șablonul de montaj (pachet de livrare) pe perete.
- ▶ Realizați orificii.
- ▶ Îndepărtați șabloanele de montaj.
- ▶ Fixați suportul pentru prindere pe perete cu șuruburi și dibluri pentru perete (pachetul de livrare) pe perete.

5.6 Montarea aparatului

Scoaterea mantalei frontale



Mantaua frontală este asigurată cu două șuruburi împotriva înlăturării neautorizate (siguranță electrică).

- ▶ Asigurați întotdeauna mantaua cu aceste șuruburi.

1. Desfaceți șuruburile.
2. Scoateți mantaua trăgând în sus.

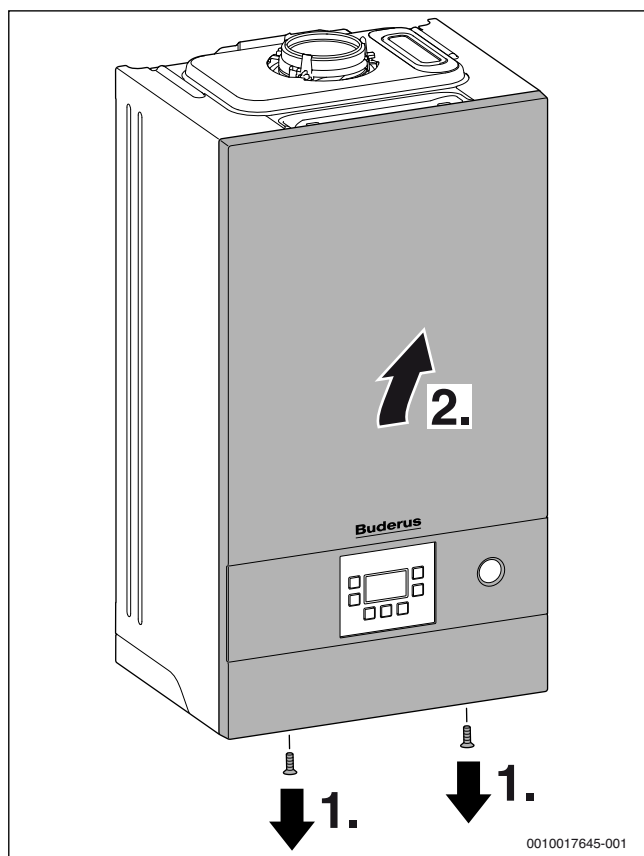


Fig. 23 Scoaterea mantalei frontale

Suspendarea aparatului

- ▶ Verificați marcajul țării de destinație și stabilirea tipului de gaz (→ plăcuța de identificare).
- ▶ Îndepărtați siguranțele de transport.
- ▶ Montați garniturile de etanșare la racordurile conductelor.
- ▶ Suspendați aparatul.
- ▶ Verificați poziționarea garniturilor de etanșare la racordurile conductelor.
- ▶ Strângeți piulițele oarbe ale racordurilor conductelor.

Instalarea țevilor



PERICOL:

Deteriorări ale aparatului din cauza apei calde murdare!

Reziduurile din rețeaua de instalație pot deteriora aparatul.

- ▶ Curățați rețeaua de instalație înainte de montarea aparatului.

- ▶ Determinați diametrul nominal pentru alimentarea cu gaz.
- ▶ Toate îmbinările de țevi din sistemul de încălzire trebuie să fie adecvate pentru o presiune de 3 bar, iar în circuitul de apă caldă pentru 10 bar.
- ▶ Robinete de întreținere¹⁾ și montați robinetul de gaz¹⁾.
- ▶ Pentru alimentarea și golirea instalației, montați un robinet de alimentare și golire în cel mai jos¹⁾ punct.
- ▶ Realizați deversarea supapei de siguranță din materiale rezistente la coroziune.
- ▶ Pozați furtunurile numai în poziție înclinată.

Montarea furtunului la supapa de siguranță (încălzire)

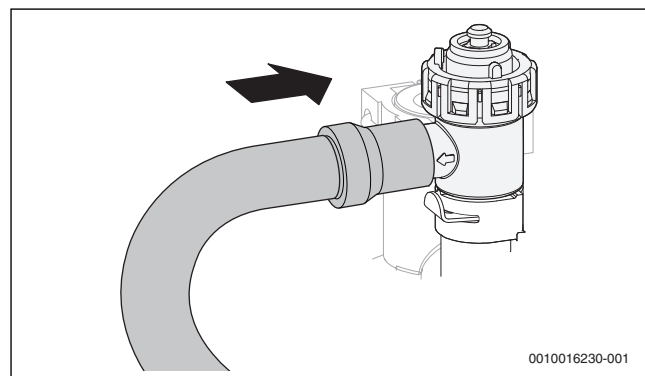


Fig. 24 Montarea furtunului la supapa de siguranță

1) Accesorii

Montarea furtunului la sifonul pentru condensat

- ▶ Scoateți capacul de la nivelul evacuării sifonului pentru condensat.
- ▶ Montați furtunul pentru condensat la sifonul pentru condensat.

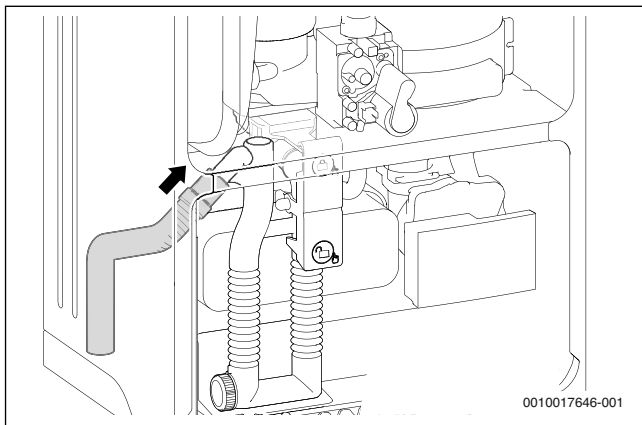


Fig. 25 Montarea furtunului la sifonul pentru condensat

- ▶ Montați furtunul pentru condensat numai cu pantă descendentă și racordați-l la conducta de evacuare.
- ▶ Verificați racordul de la nivelul sifonului pentru condensat în privința etanșeității.

Racordarea accesoriilor pentru gaze arse



Pentru informații suplimentare, respectați instrucțiunile de instalare ale accesoriilor pentru gaze arse.

- ▶ Verificați calea gazelor arse în privința etanșeității.

5.7 Umplerea instalației și verificarea etanșeității

ATENȚIE:

Punerea în funcțiune fără apă duce la deteriorarea aparatului!

- ▶ Aparatul trebuie să funcționeze numai cu apă.

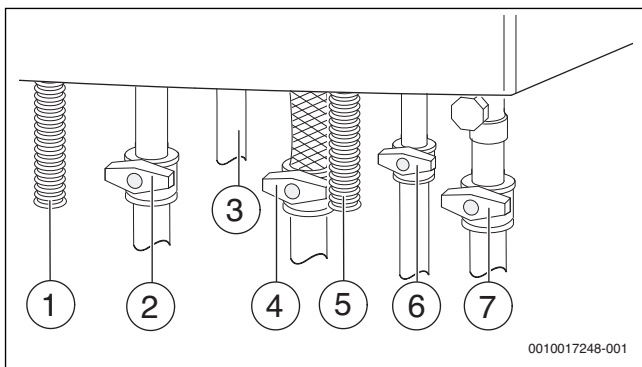


Fig. 26 Racorduri pe partea de gaz și apă (accesorii)

- [1] Furtun pentru condensat
- [2] Robinet încălzire pe tur¹⁾
- [3] Apă caldă
- [4] Robinet de gaz¹⁾ (închis)
- [5] Furtunul de la supapa de siguranță (circuit de încălzire)
- [6] Robinet pentru apă rece¹⁾
- [7] Robinet încălzire pe retur¹⁾

1) Accesorii

Umplerea și aerisirea circuitului de apă caldă

- ▶ Deschideți robinetul pentru apă rece (→ fig. 26) și, apoi, un robinet pentru apă caldă, până când curge apă.
- ▶ Verificați locurile de separație în vederea etanșeității (presiune de probă maxim 10 bar).

Alimentarea și aerisirea circuitului de încălzire

- ▶ Setati presurizarea vasului de expansiune la înălțimea statică a instalației de încălzire (→ pagina 20).
- ▶ Deschideți ventilele radiatorului.
- ▶ Deschideți robinetul pe turul încălzirii și cel pe returul încălzirii (→ fig 26).
- ▶ Alimentați instalația de încălzire până la o presiune de 1 până la 1,5 bar la robinetul de alimentare și golire¹⁾ și închideți din nou robinetul de alimentare și golire.
- ▶ Aerisiți radiatorul.
- ▶ Deschideți aerisitorul automat (lăsați-l deschis).
- ▶ Alimentați din nou instalația de încălzire până la o presiune de 1 până la 2 bar și închideți din nou robinetul de alimentare și golire.
- ▶ Verificați locurile de separație în privința etanșeității (presiune de verificare maximă de 2,5 bari la manometru).

Verificarea etanșeității conductei de alimentare cu gaz

- ▶ Pentru a proteja vana de gaz de defecțiuni datorate suprapresiunii: închideți robinetul de gaz.
- ▶ Verificați locurile de separație în vederea etanșeității (presiune de probă maxim 150 bar).
- ▶ Efectuați decompresiunea.

6 Conexiune electrică

6.1 Indicații generale



AVERTIZARE:

Pericol de moarte prin electrocutare!

Contactul cu componentele electrice, aflate sub tensiune, poate duce la electrocutare.

- ▶ Înainte de a executa lucrări asupra componentelor electrice: întrerupeți alimentarea cu tensiune (siguranță, întrerupător automat) la nivelul tuturor polilor și asigurați împotriva conectării accidentale.
- ▶ Respectați măsurile de protecție conform dispozițiilor naționale și internaționale.
- ▶ În încăperile cu căzi sau dușuri: aparatul trebuie să fie racordat la un întrerupător de protecție contra curenților vagabonzi.
- ▶ Nu bransați alți consumatori la racordul de alimentare de la rețea al aparatului.

6.2 Racordarea aparatului

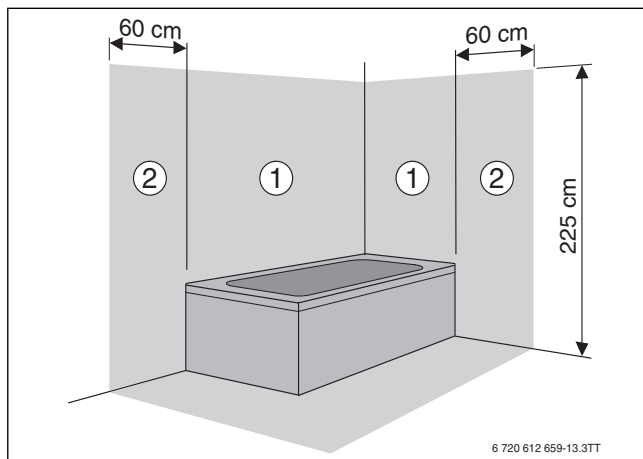


Fig. 27 Zone de protecție

- [1] Zona de protecție 1, direct deasupra căzii
- [2] Zona de protecție 2, perimetru de 60 cm în jurul căzii/dușului



În cazul unei lungimi insuficiente a cablului:

- ▶ Demontați cablul de rețea și înlocuiți-l cu un cablu adecvat (→ Tab. 20).

Racord în afara zonelor de protecție 1 și 2:

- ▶ Introduceți ștecărul de alimentare într-o priză cu contact de protecție.

Racord în interiorul zonelor de protecție 1 și 2:

- ▶ Demontați cablul de rețea și înlocuiți-l cu un cablu adecvat (→ Tab. 20).
- ▶ Conectați cablul de rețea, astfel încât conductorul de protecție să fie mai lung decât ceilalți conductori.
- ▶ Realizați conexiunea electrică prin intermediul unui dispozitiv de separare la toți polii cu o distanță între contacte de minimum 3 mm (de exemplu siguranță, întrerupător automat).
- ▶ În domeniul de protecție 1: ghidați cablul de rețea înspre partea superioară.

Următoarele cabluri sunt adecvate pentru înlocuirea cablului de rețea montat:

Domeniu de conexiune	Cablu adecvat
În interiorul zonelor de protecție 1 și 2	NYM-I 3 × 1,5 mm ²
În afara zonelor de protecție 1 și 2	HO5VV-F 3 × 1,0 mm ² HO5VV-F 3 × 0,75 mm ²

Tab. 20 Cablu de rețea adecvat

6.3 Racordarea accesoriilor externe

- ▶ Rabatați echipamentul electronic în jos.

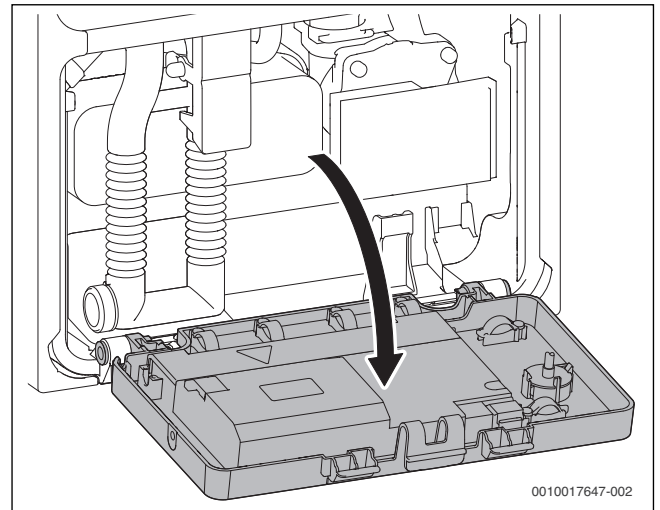


Fig. 28 Rabatarea echipamentului electronic în jos

- ▶ Rabatați capacul posterior al echipamentului electronic în poziție deschisă.

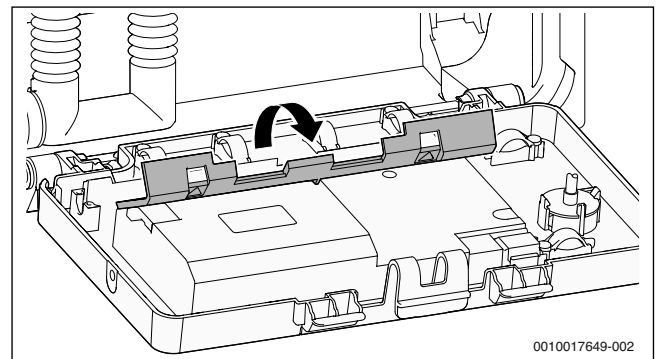


Fig. 29 Rabatarea capacului în poziție deschisă

- ▶ Pentru protecția contra apei ce stropește (IP): tăiați protecția la smulgere conform diametrului cablului.

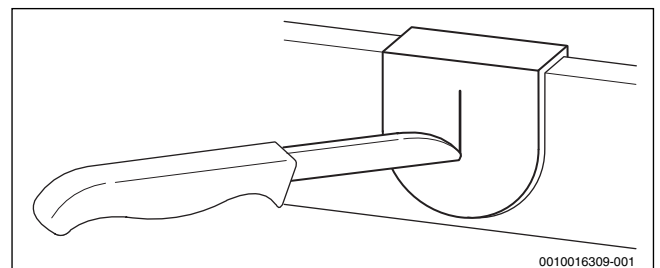


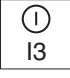

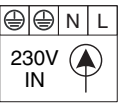
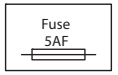


Fig. 30 Trecerea cablului

- ▶ Treceți cablul prin protecția la smulgere.
- ▶ Racordați cablul la regleta pentru accesorii externe.
- ▶ Asigurați cablul la nivelul protecției la smulgere.

Atingeți simbolul	Funcție	Descriere
	Senzor de temperatură pentru rezervor tampon solar (Pentru aparatele tip T)	<ul style="list-style-type: none"> ▶ Racordați direct rezervorul cu senzorul NTC de boiler. -sau- ▶ În cazul unui rezervor cu termostat: reechipați cu senzor NTC de boiler (cod de comandă 5 991 387). ▶ Conectați senzorul NTC de boiler.
	Senzor de temperatură pentru exterior sau termostat pornire/oprire	<p>Senzorul de temperatură pentru exterior pentru unitatea de comandă va fi conectat la aparat.</p> <ul style="list-style-type: none"> ▶ Racordați senzorul de temperatură pentru exterior. <p>Termostat de pornire/oprire: respectați dispozițiile naționale.</p> <ul style="list-style-type: none"> ▶ Racordați termostatul de pornire/oprire.
	Contact de comutare extern, liber de potențial (de exemplu, senzor de temperatură pentru încălzire prin pardoseală, șuntat în starea de livrare)	<p>În cazul în care conectați mai multe dispozitive de siguranță externe ca, de exemplu TB 1 și pompa de condensat, acestea trebuie legate în serie.</p> <p>Senzor de temperatură în instalațiile de încălzire numai cu încălzire prin pardoseală și racord hidraulic direct la nivelul aparatului: la reacția aparatului de control al temperaturii, regimurile de încălzire și apă caldă sunt întrerupte.</p> <ul style="list-style-type: none"> ▶ Conectați senzorul de temperatură. <p>Pompă de condensat: În cazul unei conducte de evacuare a condensatului defectuoase, regimul de încălzire și regimul de producere a apei calde sunt întrerupte.</p> <ul style="list-style-type: none"> ▶ Conectați contactul pentru oprirea arzătorului. ▶ Realizați la nivel extern racordul de 230 V-AC.
	Unitate de operare externă/module externe cu BUS cu 2 fire	<ul style="list-style-type: none"> ▶ Racordați cablul de comunicație.
	Racord la rețea (cablu de rețea)	<p>Următoarele cabluri sunt adecvate pentru înlocuirea cablului de rețea montat:</p> <ul style="list-style-type: none"> • În zona de protecție 1 și 2 (→ Fig. 27): NYM-I 3 × 1,5 mm² • În afara zonelor de protecție: HO5VV-F 3 × 0,75 mm² sau HO5VV-F 3 × 1,0 mm²
	Siguranță	

Tab. 21 Regletă pentru accesorii externe

7 Punerea în funcțiune

ATENȚIE:

Punerea în funcțiune fără apă duce la deteriorarea aparatului!

- ▶ Aparatul trebuie să funcționeze numai cu apă.

Înainte de punerea în funcțiune

- ▶ Verificați presiunea de alimentare a instalației.
- ▶ Asigurați-vă că toate robinetele de întreținere sunt deschise.
- ▶ Verificați dacă tipul de gaz de pe plăcuța de identificare corespunde cu cel livrat.
- ▶ Deschideți robinetul de gaz.

7.1 Privire de ansamblu asupra panoului de comandă

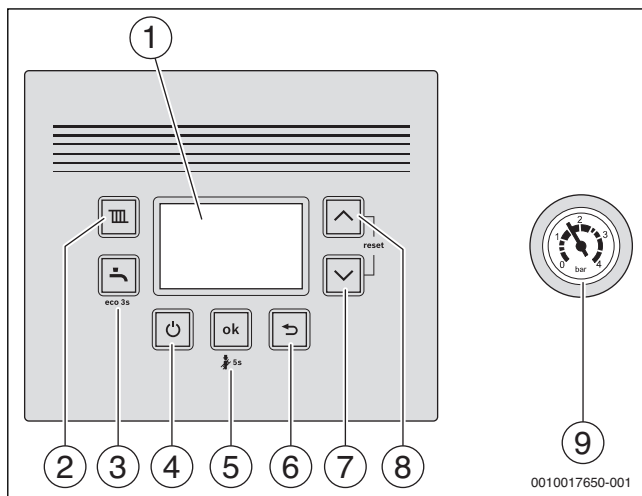


Fig. 31

- [1] Ecran
- [2] Tasta
- [3] Tasta
- [4] Tasta (Standby)
- [5] Tasta **ok**
- [6] Tasta
- [7] Tasta săgeată ▼
- [8] Tasta săgeată ▲
- [9] Manometru

7.2 Afișaje pe ecran

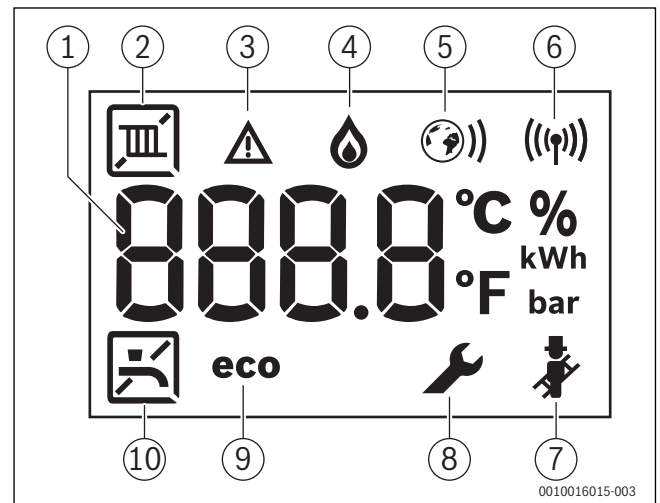


Fig. 32 Afișaje pe ecran

- [1] Afișaj digital
- [2] Regim de încălzire
- [3] Mesaj de defecțiune
- [4] Regim arzător
- [5] Conexiune Ethernet
- [6] Conexiune radio
- [7] Regimul coșar
- [8] Mod service
- [9] Regim eco activ
- [10] Prepararea apei calde

7.3 Pornirea aparatului

- ▶ Porniți aparatul folosind tasta . Afișajul indică temperatura turului la apa caldă.



La prima pornire, aparatul este aerisit o singură dată. În acest scop, pompa pentru circuitul de încălzire pornește și se oprește la anumite intervale (timp de circa 4 minute). Afișajul indică alternativ cu temperatura turului.


- ▶ Deschideți aerisitorul automat și după aerisire închideți din nou.



Dacă pe afișaj apare alternativ cu temperatura turului, atunci programul de alimentare cu sifon este în stare de funcționare.


7.4 Setarea temperaturii turului

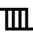

Temperatura maximă a turului poate fi setată între 30 °C și 82 °C. Temperatura actuală a turului este indicată pe afișaj.


- ▶ Apăsați tasta . Se afișează temperatura maximă a turului setată.
- ▶ Setati temperatura maximă a turului dorită cu tasta săgeată ▲ sau ▼.
- ▶ Salvați cu tasta **ok**. În caz contrar, după 3 secunde, setarea se memorează automat. Pe afișaj apare temperatura actuală a turului.

Temperaturile maxime tipice ale turului pot fi găsite în Tab. 22.



În regimul de vară, regimul de încălzire este blocat (pe afișaj apare ).

În regimul de încălzire, pe afișaj luminează intermitent simbolul . Dacă arzătorul este activ, apare, suplimentar, simbolul .

Temperatura turului	Exemplu de utilizare
	Regim de vară
circa 75 °C	Încălzire cu radiatoare
circa 82 °C	Încălzire cu convectoare

Tab. 22 Temperatura maximă a turului

7.5 Setarea preparării apei calde

7.5.1 Setarea temperaturii apei calde




PRECAUȚIE:



Pericol de opărire/Pericol de ardere!

În instalația de încălzire se pot produce temperaturi > 60 °C.

- ▶ Lăsați cazanul să se răcească anterior verificării tehnice și întreținerii.

Temperatura apei calde poate fi setată între 35 °C și 60 °C (70 °C P-aparatele).

- ▶ Apăsați tasta . Se afișează temperatura setată a apei calde.
- ▶ Setarea temperaturii dorite a apei calde cu tasta săgeată ▲ sau ▼
- ▶ Salvați cu tasta **ok**. În caz contrar, după 3 secunde, setarea se memorează automat. Pe afișaj apare temperatura actuală a turului.

În regimul de producere a apei calde, pe afișaj luminează intermitent simbolul . Dacă arzătorul este activ, apare, suplimentar, simbolul .

Măsuri în cazul apei cu conținut de calcar

Pentru a preveni precipitarea calcarului în cantități mari și lucrările de service ulterioare:



În cazul apei cu conținut de calcar cu un nivel ridicat al durezzații (≥ 15°dH / 27°fH/2,7 mmol/l)

- ▶ Setati temperatura apei calde la cel puțin 55 °C.

7.5.2 Setarea regimului confort sau a regimului eco



În regimul confort, aparatul este menținut în permanență la temperatura setată (→ funcție de service 3-CA). Astfel, pe de o parte, rezultă un timp de așteptare scurt la extragerea de apă caldă, pe de altă parte aparatul este pornit și când nu se prelevă apă caldă.

În regimul eco are loc încălzirea la temperatura setată, de îndată ce se prelevă apă caldă.



Pentru economie maximă de gaz și apă caldă:

- ▶ Deschideți pentru puțin timp robinetul pentru apă caldă și închideți-l la loc. Apa este încălzită o dată la temperatura setată.

- ▶ Pentru a seta regimul eco: apăsați tasta  până când pe afișaj apare **eco**.
- ▶ Pentru a reveni la regimul confort: apăsați tasta  până când **eco** dispare de pe afișaj.

7.6 Setarea pentru reglarea încălzirii



Respectați instrucțiunile de utilizare ale regulatorului pentru instalația de încălzire utilizat. Acolo vă este prezentat

- ▶ cum puteți să setați temperatura încăperii,
- ▶ cum puteți încălzi în mod economic și să economisiți energie.

7.7 După punerea în funcțiune

- ▶ Verificați presiunea de racordare a gazului (→ pagina 34).
- ▶ Completați procesul verbal de punere în funcțiune (→ pagina 59).

7.8 Setarea regimului de vară

În regimul de vară, este oprită pompa pentru circuitul de încălzire și astfel încălzirea. Sunt menținute alimentarea cu apă caldă și alimentarea cu tensiune pentru reglarea încălzirii și pentru cronotermostat.




ATENȚIE:

Pericol de înghețare a instalației de încălzire.

În regimul de vară, protecția împotriva înghețului este disponibilă numai atunci când protecția aparatelor împotriva înghețului este activată.

- ▶ În cazul pericolului de îngheț, respectați măsurile de protecție împotriva înghețului (→ cap. 8.2).

Pentru a activa regimul de vară:

- ▶ Apăsați tasta .
- ▶ Apăsați tasta săgeată ▼ până când apare simbolul  pe afișaj.
- ▶ Salvați cu tasta **ok**. În caz contrar, după 3 secunde, setarea se memorează automat. Pe ecran se afișează permanent .

Instrucțiunile de utilizare ale regulatorului pentru instalația de încălzire vă pot oferi mai multe informații.

8 Scoaterea din funcțiune

8.1 Opreire/operare standby



Aparatul dispune de o funcție de protecție împotriva blocării, care împiedică blocarea pompei pentru circuitul de încălzire și a vanei cu 3 căi după o pauză îndelungată în funcționare.

În operarea standby, funcția de protecție împotriva blocării este în continuare activă.

- ▶ Opriți aparatul folosind tasta .
- Afișajul afișează numai simbolurile și .
- ▶ Dacă aparatul este scos din funcțiune o perioadă îndelungată: respectați protecția împotriva înghețului (→ Cap. 8.2).

8.2 Setarea protecției împotriva înghețului

ATENȚIE:

Defecțiuni ale instalației cauzate de îngheț!

Instalația de încălzire poate îngheța după o perioadă mai lungă (de exemplu, în cazul unei căderi de tensiune, al întreruperii tensiunii de alimentare, al unei alimentări cu combustibil defectuoase sau al defectării cazanului etc.).

- ▶ Asigurați-vă că instalația de încălzire este permanent în stare de funcționare (în special în caz de pericol de îngheț).

Protecție împotriva înghețului pentru instalația de încălzire:

Protecția împotriva înghețului pentru instalația de încălzire este garantată când pompa pentru circuitul de încălzire este în funcțiune, apa fiind recirculată prin întreg circuitul de încălzire.

- ▶ Lăsați încălzirea pornită.
- ▶ Setați temperatura maximă a turului la minimum 30 °C (→ Cap. 7.4).
- sau- Dacă doriți ca aparatul să rămână oprit:
- ▶ Amestecați substanțe antigel în apa caldă (→ pagina 19) și goliți circuitul de apă caldă.



Instrucțiunile de utilizare ale regulatorului pentru instalația de încălzire vă pot oferi mai multe informații.

Protecția aparatului împotriva înghețului:

Funcția de protecție împotriva înghețului pornește arzătorul și pompa de încălzire dacă temperatura exterioară scade sub 5 °C. Astfel se evită înghețarea echipamentului de încălzire.

- ▶ Activați funcția de service 4-b5 sau comutați aparatul în operarea standby (→ cap. 8.1).

ATENȚIE:

Pericol de înghețare a instalației de încălzire.

Prin intermediul funcției de service 4-b5 sau la operarea standby este disponibilă numai protecția aparatului împotriva înghețului.

8.3 Protecția împotriva blocării



Prin această funcție se împiedică blocarea pompei pentru circuitul de încălzire și a vanei cu 3 căi după o pauză îndelungată în funcționare. În operarea standby, funcția de protecție împotriva blocării pompei este activată în continuare.

După fiecare deconectare a pompei se cronometrează timpul pentru ca pompa de încălzire să fie pornită pentru scurt timp după 24 de ore.

8.4 Dezinfecție termică (numai aparate GB122-..T)

Pentru a preveni contaminarea cu bacterii, de exemplu Legionella, vă recomandăm o dezinfecție termică după o perioadă îndelungată de nefuncționare.

O dezinfecție termică adecvată acoperă sistemul de apă caldă, inclusiv punctele de prelevare.



PRECAUȚIE:

Pericol de accidentare prin opărire!

În timpul dezinfecției termice, preluarea apei calde neamestecate poate produce opărire.

- ▶ Utilizați temperatură maximum setabilă pentru apă caldă numai pentru dezinfecția termică.
- ▶ Informați locuitorul casei cu privire la pericolul de opărire.
- ▶ Efectuați dezinfecția termică în afara perioadelor normale de funcționare.
- ▶ Nu preluați apa caldă neamestecată.

- ▶ Închideți toate punctele de prelevare a apei calde.
- ▶ Setați o pompă de circulație eventual existentă să funcționeze continuu.



Dezinfecția termică poate fi acționată prin intermediul aparatului sau al unei unități de comandă cu program pentru apă caldă.

- ▶ Porniți sistemul de comandă al dezinfecției termice (→ funcție de service 2.d, pagina 29 sau → documentația tehnică a regulatorului pentru instalația de încălzire).
- ▶ Așteptați până la atingerea temperaturii maxime.
- ▶ Prelevați succesiv apă caldă de la cel mai apropiat punct de prelevare a apei calde la cel mai îndepărtat până când curge timp de până la 3 minute apă fierbinte cu o temperatură de 70 °C.
- ▶ Restabilirea setărilor inițiale.

9 Pompă circuit de încălzire

9.1 Modificarea curbei caracteristice a pompei pentru circuitul de încălzire

Turația pompei pentru circuitul de încălzire poate fi modificată la modulul de reglare al pompei.

- ▶ Pentru a combate calcifierea schimbătorului de căldură în plăci pe termen lung, setați linia caracteristică a pompei > 2.

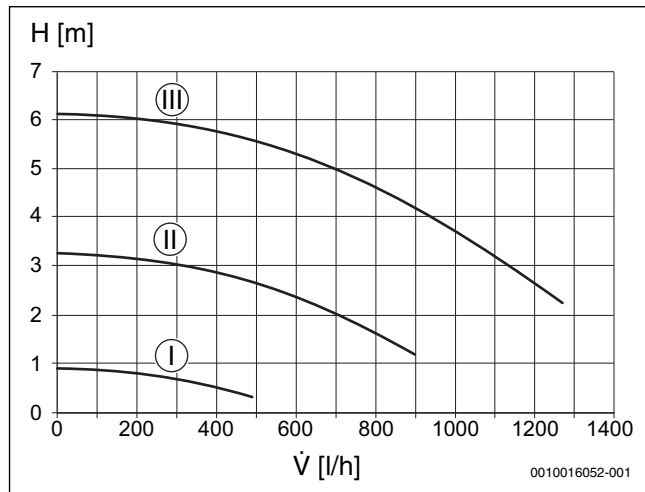


Fig. 33 Curba caracteristică a pompei pentru circuitul de încălzire (turație constantă)

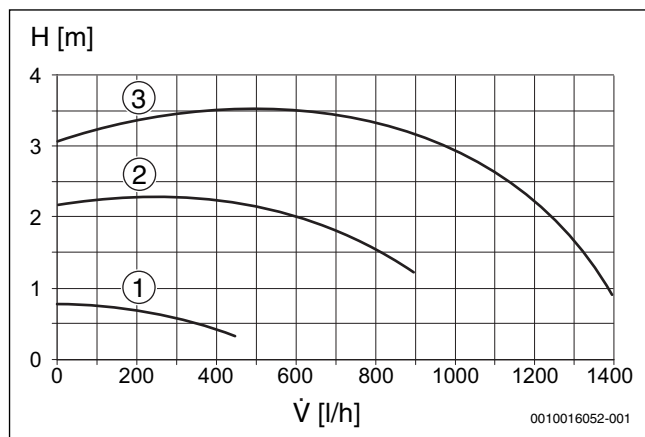


Fig. 34 Curba caracteristică a pompei pentru circuitul de încălzire (presiune proporțională)

Legendă pentru Fig. 33 și 34:

- I Curba caracteristică pentru poziția întrerupătorului I
 - II Curba caracteristică pentru poziția întrerupătorului II
 - III Curba caracteristică pentru poziția întrerupătorului III (setare din fabrică)
- [1] Curba caracteristică pentru poziția întrerupătorului 1
 - [2] Curba caracteristică pentru poziția întrerupătorului 2
 - [3] Curba caracteristică pentru poziția întrerupătorului 3
- H Înălțime de refulare
 - V̇ Debit volumic

10 Setări în meniul de service

Meniul de service permite setarea și verificarea numeroaselor funcții ale aparatului. Cuprinde:

- Meniul 1: afișarea informațiilor
- Meniul 2: setări hidraulice
- Meniul 3: setări de bază
- Meniul 4: setări
- Meniul 5: valori limită
- Meniul 6: verificări ale funcționării
- Meniul 0: regim manual

10.1 Utilizarea meniului de service

Apelarea meniului

Descrierea se găsește înaintea tabelor cu priviri de ansamblu ale fiecărui meniu.

Selectarea și setarea funcției de service



Dacă timp de 30 minute nu a fost apăsată nicio tastă, funcția de service setată este părăsită automat.

- ▶ Pentru a selecta funcția de service: apăsați tasta săgeată ▲ sau ▼. Afișajul indică funcția de service.
- ▶ Pentru a confirma selecția: apăsați tasta **ok**. Setarea actuală luminează intermitent.
- ▶ Pentru a modifica setarea: apăsați tasta săgeată ▲ sau ▼.
- ▶ Pentru a salva: apăsați tasta **ok**.

-sau-

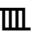

- ▶ Pentru a nu salva: apăsați tasta ↻. Se afișează valoarea actuală setată.
- ▶ Apăsați tasta ↻. Se afișează funcția de service.
- ▶ Apăsați din nou tasta ↻. Este afișat nivelul superior al meniului.
- ▶ Apăsați din nou tasta ↻. Aparatul comută în regimul normal.

Documentarea setărilor

- ▶ Înregistrați setările modificate în procesul verbal de punere în funcțiune (→ Cap. 17.1).

10.2 Privire de ansamblu asupra funcțiilor de service

10.2.1 Meniul 1

- ▶ Apăsați concomitent tasta  și tasta  până când apare L.1 pe afișaj.
- ▶ Pentru a confirma selecția: apăsați tasta **ok**.
- ▶ Selectarea și setarea funcției de service.

Funcție de service	Unitate	Informații suplimentare
1-A1 Stare de funcționare actuală		Cod de stare
1-A2 Defecțiune actuală		Cod de defecțiune
1-A3 Limita superioară a puterii calorice maxime	%	Puterea calorică maximă poate fi redusă prin funcția de service 3-b1.
1-A4 Limita superioară a puterii maxime a apei calde	%	Puterea maximă pentru apa caldă poate fi redusă prin intermediul funcției de service 3-C1.
1-A5 Temperatura la senzorul pentru temperatura turului	°C	–
1-A6 Temperatură de referință pentru tur (solicitată de regulatorul pentru instalația de încălzire).	°C	–
1-b2 Aparare GB122-.. K: debitul actual al turbinei	l/min	–
1-b3 Temperatura actuală a apei calde	°C	–
1-b4 Aparare GB122-.. K: temperatura actuală de ieșire a apei calde	°C	–
1-b5 Aparare GB122-.. T: temperatura actuală în rezervor	°C	–
1-b7 Temperatură de referință apă caldă (solicitată de regulatorul pentru instalația de încălzire)	°C	–
1-b8 Putere calorică actuală în % din puterea termică nominală maximă în regimul de încălzire	%	În timpul preparării apei calde pot fi afișate valori mai mari de 100 %.
1-C1 Curent de ionizare	μA	<ul style="list-style-type: none"> • Cu arzătorul în funcțiune: $\geq 2 \mu\text{A}$ = OK, $< 2 \mu\text{A}$ = defect • Cu arzătorul oprit: $< 2 \mu\text{A}$ = OK, $\geq 2 \mu\text{A}$ = defect
1-C2 Puterea actuală a pompei în % din puterea nominală a pompei		–
1-C4 Temperatură exterioară actuală (în cazul în care este racordat senzorul pentru temperatura exterioară)	°C	–
1-C5 Temperatură în rezervorul tampon solar	°C	Se afișează numai dacă este conectat un modul solar.
1-C6 Presiune de funcționare	bar	–
1-d1 Temp. colector	°C	Se afișează numai dacă este conectat un modul solar.
1-d2 Temperatură în rezervorul tampon solar (jos)	°C	Se afișează numai dacă este conectat un modul solar.
1-d3 Pompă solară	%	Se afișează numai dacă este conectat un modul solar.
1-d4 Defecțiune unitate solară		Se afișează numai dacă este conectat un modul solar. Cod de defecțiune
1-E1 Versiunea de software a panoului de comandă (versiune principală)		–
1-E2 Versiunea de software a panoului de comandă (versiune secundară)		–
1-E3 Număr ștecher codat		Text cu derulare automată afișaj număr ștecher de codare format din cinci cifre.
1-E4 Versiune ștecher codat		–
1-EA Versiunea de software a sistemului electronic al aparatului (versiune principală)		–
1-Eb Versiunea de software a sistemului electronic al aparatului (versiune secundară)		–

Tab. 23 Meniul 1: afișarea informațiilor

10.2.2 Meniul 2

- ▶ Apăsați concomitent tasta **III** și tasta **↩** până când apare **L.1** pe afișaj.
- ▶ Apăsați tasta săgeată **▲** până când se afișează **L.2**.
- ▶ Pentru a confirma selecția: apăsați tasta **ok**.
- ▶ Selectarea și setarea funcției de service.



Setările din fabrică sunt reprezentate **evidențiat** în următorul tabel.

Funcție de service	Setări/domeniu de reglare	Observație/Restricție
2-A1 Butelie de egalizare hidraulică	<ul style="list-style-type: none"> • 0: Nu există nicio butelie de egalizare hidraulică • 1: (indisponibil) • 2: Butelie de egalizare hidraulică racordată la modul 	Această setare definește locația de racordare a senzorului buteliei de egalizare hidraulice.
2-A2 Aparate GB122-..T: Configurația circuitului de apă caldă	<ul style="list-style-type: none"> • 0: Neinstalat • 1: Vană cu 3 căi instalată • 2: (indisponibil) 	
2-A3 Aparate GB122-..T: Configurație hidraulică circuit de încălzire 1	<ul style="list-style-type: none"> • 0: Neinstalat • 1: Nicio pompă proprie instalată • 2: (indisponibil) • 3: (indisponibil) 	
2-A4 Aparate GB122-..T: Configurația pompelor	<ul style="list-style-type: none"> • 0: Pornit • 1: Oprit • 2: (indisponibil) • 3: (indisponibil) 	

Tab. 24 Meniul 2: setări hidraulice

10.2.3 Meniul 3

- ▶ Apăsați concomitent tasta **III** și tasta **↩** până când apare **L.1** pe afișaj.
- ▶ Apăsați tasta săgeată **▲** până când se afișează **L.3**.
- ▶ Pentru a confirma selecția: apăsați tasta **ok**.
- ▶ Selectarea și setarea funcției de service.





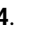
Setările din fabrică sunt reprezentate **evidențiat** în următorul tabel.

Funcție de service	Setări/domeniu de reglare	Observație/Restricție
3-b1 Putere calorică maximă eliberată	<ul style="list-style-type: none"> • 50 ... 82 % 	<ul style="list-style-type: none"> ▶ Setați puterea termică în procente. ▶ Măsurați debitul volumic de gaz. ▶ Comparați rezultatul măsurării cu valorile din tabelele pentru setări (-> pagina 64). În cazul unor abateri, corectați setările.
3-b2 Intervalul de timp între oprirea și repornirea arzătorului în regimul de încălzire	<ul style="list-style-type: none"> • 3 ... 10 ... 60 minute 	<p>Intervalul de timp determină timpul minim de așteptare între pornirea și repornirea arzătorului.</p> <p>La racordarea unui regulator pentru instalația de încălzire controlat în funcție de temperatura exterioară, regulatorul pentru instalația de încălzire optimizează această setare.</p>
3-b3 Intervalul de temperatură pentru oprirea și repornirea arzătorului	<ul style="list-style-type: none"> • -15 ... -6 ... -2 K (°C) 	<p>Diferența dintre temperatura actuală a turului și temperatura de referință pentru tur până la pornirea arzătorului.</p> <p>La racordarea unui regulator pentru instalația de încălzire controlat în funcție de temperatura exterioară, regulatorul pentru instalația de încălzire optimizează această setare.</p>
3-C1 Putere maximă eliberată pentru apa caldă	<ul style="list-style-type: none"> • 50 ... 100 % 	<p>La aparatele cu gaz metan:</p> <ul style="list-style-type: none"> ▶ Setați puterea termică în procente. ▶ Măsurați debitul volumic de gaz. ▶ Comparați rezultatul măsurării cu valorile din tabelele pentru setări (-> pagina 64). În cazul unor abateri, corectați setările.
3-C4 Aparate GB122-.. K: Temporizarea semnalului turbinei	<ul style="list-style-type: none"> • 2 ... 16 × 0,25 secunde 	Temporizarea împiedică funcționarea pentru scurt timp a arzătorului prin modificarea spontană a presiunii la alimentarea cu apă, în ciuda faptului că nu se prelevă apă.

Funcție de service	Setări/domeniu de reglare	Observație/Restricție
3-C5 Aparare GB122-.. K: Temporizarea regimului de producere a apei calde (modul solar)	<ul style="list-style-type: none"> • 0 (inactiv) ... 50 secunde 	Regimul de producere a apei calde este temporizat până când senzorul pentru temperatura apei calde determină dacă apa încălzită în prealabil prin intermediul instalației solare a atins temperatura dorită a apei calde. <ul style="list-style-type: none"> ▶ Setează temporizarea regimului de producere a apei calde în funcție de condițiile instalației.
3-C6 Aparare GB122-.. K: Intervalul de timp între oprirea și repornirea arzătorului pentru încălzirea apei potabile (numai în regimul confort și în regimul de vară)	<ul style="list-style-type: none"> • 0 ... 30 minute 	După prelevarea apei calde, încălzirea apei potabile rămâne blocată pentru acest interval.
3-C8 Aparare GB122-..T: Dezinfecție termică a rezervorului de apă potabilă Aparare GB122-.. K: Dezinfecție termică până la punctul de prelevare	<ul style="list-style-type: none"> • OFF: Oprit • ON: Pornit 	În cazul prelevării unei cantități de apă prea mari, există posibilitatea ca temperatura necesară să nu fie atinsă. <ul style="list-style-type: none"> ▶ Extrageți numai cantitatea de apă suficientă pentru ca temperatura apei să ajungă la 70 °C. ▶ Efectuați dezinfecția termică (→ instrucțiuni pentru utilizator).
3-CA Regim de producere a apei calde	<ul style="list-style-type: none"> • 0: Regim confort, aparatul este menținut în permanență la temperatura setată. • 1: Regim eco, prima încălzire la temperatura setată are loc abia când se prelevă apă caldă. • 2: (indisponibil) • 3: (indisponibil) 	În regimul confort se obține un timp de așteptare scurt la prelevarea apei calde. Aparatul este pornit și când nu se prelevă apă caldă.
3-d6 Timpul de postfuncționare a pompei pentru circuitul de încălzire în regimul de încălzire	<ul style="list-style-type: none"> • 1 ... 3 ... 60 minute • 61: 24 de ore 	Timpul de postfuncționare a pompei începe la încheierea cerinței de căldură prin intermediul regulatorului pentru instalația de încălzire.

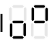

Tab. 25 Meniul 3: setări de bază

10.2.4 Meniul 4

- ▶ Apăsați concomitent tasta  și tasta  până când apare **L.1** pe afișaj.
- ▶ Apăsați tasta săgeată  până când se afișează **L.4**.
- ▶ Pentru a confirma selecția: apăsați tasta **ok**.
- ▶ Selectarea și setarea funcției de service.



Setările din fabrică sunt reprezentate **evidențiat** în următorul tabel.



Funcție de service	Setări/domeniu de reglare	Observație/Restricție
4-A1 Funcție de aerisire	<ul style="list-style-type: none"> • 0: Oprit • 1: Automat (Aerisirea se efectuează o dată. După finalizarea aerisirii, setarea este resetată la starea „Oprit“.) • 2: Pornită permanent (Setarea este păstrată până la schimbarea regimului de funcționare.) 	După efectuarea lucrărilor de întreținere poate fi activată funcția de aerisire. În timpul aerisirii, pe afișaj apare simbolul  alternativ cu temperatura turului.
4-A2 Program de alimentare a sifonului	<ul style="list-style-type: none"> • 0: Oprit (permis numai în timpul lucrărilor de întreținere) • 1: Pornit la putere minimă • 2: Pornit la putere calorică minimă 	Programul de alimentare a sifonului se activează în următoarele cazuri: <ul style="list-style-type: none"> • Se pornește aparatul prin intermediul întrerupătorului de pornire/oprire. • Arzătorul nu funcționează timp de 28 de zile. • Tipul arzătorului a fost setat de la regimul de vară la utilizare în condiții de iarnă. La următoarea cerință de căldură pentru regimul de încălzire sau regimul de funcționare a cazanului, aparatul este menținut timp de 15 minute cu putere calorică redusă. Pe durata programului de alimentare a sifonului, pe afișaj apare simbolul  alternativ cu temperatura turului.
4-A4 Mesaj de întreținere	<ul style="list-style-type: none"> • 0: Oprit • 1: În funcție de orele de funcționare • 3: După timpul de funcționare 	

Funcție de service	Setări/domeniu de reglare	Observație/Restricție
4-A5 Interval pentru verificare tehnică în funcție de orele de funcționare	<ul style="list-style-type: none"> 10 ... 60 × 100 24 de ore 	<p>Această funcție de service este disponibilă numai dacă funcția de service 4-A4 este activată. (=01)</p> <p>După expirarea acestei perioade, pe afișajul de service apare Verificarea tehnică necesară 1013.</p>
4-A6 Interval pentru verificare tehnică în funcție de timpul de funcționare	<ul style="list-style-type: none"> 1 ... 72 luni 	<p>Această funcție de service este disponibilă numai dacă funcția de service 4-A4 este activată. (=03)</p> <p>După expirarea acestei perioade, pe afișajul de service apare Verificarea tehnică necesară 1023.</p>
4-b1 Reglare în funcție de temperatura exterioară în interiorul aparatului	<ul style="list-style-type: none"> OFF: Inactiv ON: Activ 	<p>Această funcție de service este disponibilă numai dacă a fost recunoscut un senzor de temperatură pentru exterior în sistem.</p> <p>Această funcție de service nu mai este disponibilă la racordarea unei automatizări controlate în funcție de temperatura exterioară cu conexiune EMS.</p>
4-b2 Limită temperatură exterioară pentru comutarea automată între utilizarea în condiții de vară și utilizarea în condiții de iarnă.	<ul style="list-style-type: none"> 0 ... 16 ... 30 °C 	<p>Această funcție de service este disponibilă numai dacă funcția de service 4-b1 este activată.</p> <p>Dacă este depășită temperatura exterioară a limitei de temperatură setate, încălzirea se oprește (regim de vară). Dacă temperatura exterioară scade cu minimum 1 K (°C) sub această setare, încălzirea pornește iar (utilizare în condiții de iarnă).</p>
4-b3 Punctul final al curbei de încălzire pentru reglarea în funcție de temperatura exterioară	<ul style="list-style-type: none"> 20 ... 90 °C 	<p>Această funcție de service este disponibilă numai dacă funcția de service 4-b1 este activată.</p> <p>Temperatura de referință pentru tur la o temperatură exterioară de -10 °C (→ curbă de încălzire, pagina 64).</p>
4-b4 Punctul de bază al curbei de încălzire pentru reglarea în funcție de temperatura exterioară	<ul style="list-style-type: none"> 20 ... 90 °C 	<p>Această funcție de service este disponibilă numai dacă funcția de service 4-b1 este activată.</p> <p>Temperatura de referință pentru tur la o temperatură exterioară de +20 °C (→ curbă de încălzire, pagina 64).</p>
4-b5 Protecția aparatelor împotriva înghețului	<ul style="list-style-type: none"> OFF: Oprit ON: Pornit 	<p>Această funcție de service este disponibilă numai dacă funcția de service 4-b1 este activată.</p> <p>Funcția de protecție împotriva înghețului pornește arzătorul și pompa de încălzire dacă temperatura exterioară scade sub 5 °C. Astfel se evită înghețarea echipamentului de încălzire.</p>
4-b6 Valoarea temperaturii pentru protecția împotriva înghețării instalației	<ul style="list-style-type: none"> 0 ... 5 ... 10 °C 	<p>Această funcție de service este disponibilă numai dacă funcția de protecție împotriva înghețului (funcția de service 4-b1) a fost activată. Dacă temperatura exterioară depășește temperatura limită de îngheț, este pornită pompa în circuitul de încălzire (protecție împotriva înghețării instalației).</p>
4-C1 Temperatura maximă în boilerul solar	<ul style="list-style-type: none"> 20 ... 60 ... 90 °C 	<p>Disponibil numai în cazul în care este activat modulul solar.</p> <p>Temperatura la care poate avea loc încărcarea boilerului solar.</p>
4-C2 Reglare turație pompă solară	<ul style="list-style-type: none"> 0: Nu 1: PWM 2: 0-10 V 	<p>Disponibil numai în cazul în care este activat modulul solar.</p>
4-C3 Modul solar activ	<ul style="list-style-type: none"> OFF: Oprit ON: Pornit 	<p>Disponibil numai dacă este detectat un modul solar.</p>
4-E1 Lumină de fundal afișaj LCD	<ul style="list-style-type: none"> OFF: Lumina de fundal se stinge la 2 minute de la ultima apăsare a tastelor ON: Lumina de fundal este pornită permanent 	
4-E2 Unitatea de măsurare a temperaturii	<ul style="list-style-type: none"> °C °F 	

Funcție de service	Setări/domeniu de reglare	Observație/Restricție
4-F1	Resetarea aparatului la setarea din fabrică	• YES: Aparatul este resetat la setările de bază
4-F2	Resetarea mesajelor de eroare	• NO : Defecțiunea nu este remediată • YES: Defecțiunea se resetează

Tab. 26 Meniul 4: setări

10.2.5 Meniul 5

- ▶ Apăsați concomitent tasta  și tasta  până când apare **L.1** pe afișaj.
- ▶ Apăsați tasta săgeată ▲ până când se afișează **L.5**.
- ▶ Pentru a confirma selecția: apăsați tasta **ok**.

- ▶ Selectarea și setarea funcției de service.





Setările din fabrică sunt reprezentate **evidențiat** în următorul tabel.

Funcție de service	Setări/domeniu de reglare	Observație/Restricție	
5-A1	Temperatura maximă tur	• 30 ... 82 °C	Limitează domeniul de reglare pentru temperatura turului.
5-A2	Aparate GB122-..T: Temperatură maximă a apei calde	• 10 ... 60 ... 80 °C	Limitează domeniul de reglare pentru temperatura boilerului.
5-A3	Putere termică nominală minimă (încălzire și apă caldă)	• 10 ... 49 %	

Tab. 27 Meniul 5: valori limită

10.2.6 Meniul 6

- ▶ Apăsați concomitent tasta  și tasta  până când apare **L.1** pe afișaj.
- ▶ Apăsați tasta săgeată ▲ până când se afișează **L.6**.
- ▶ Pentru a confirma selecția: apăsați tasta **ok**.

- ▶ Selectarea și setarea funcției de service.





Setările din fabrică sunt reprezentate **evidențiat** în următorul tabel.

Funcție de service	Setări/domeniu de reglare	Observație/Restricție	
6-t1	Aprindere permanentă	• OFF : Oprit • ON: Pornit	Verificați aprinderea prin aprinderea permanentă fără alimentare cu gaz. ▶ Pentru a evita deteriorările la nivelul transformatorului de aprindere: lăsați funcția pornită maxim 2 minute.
6-t2	Funcționarea permanentă a ventilatorului	• 0 ... 100 %	Funcționare suflantă fără alimentare cu gaz sau aprindere.
6-t3	Funcționare permanentă a pompei (pompa circuit de încălzire)	• 0 ... 100 %	În cazul în care valoarea este setată la >0 pompa funcționează la 100 %.
6-t4	Aparate GB122-..T: Funcționare permanentă a pompei (pompa de încărcare a boilerului)	• OFF : Oprit • ON: Pornit	
6-t5	Vană cu 3 căi aflată în permanență în poziția de preparare a apei calde	• 0: Încălzire • 1: Apă caldă • 2: (indisponibil)	
6-tA	Oscilator ionizare	• OFF : Oprit • ON: Pornit	
6-tb	Test arzător	• 0 ... 100 %	Testul arzătorului este finalizat prin resetarea valorii de reglaj la 0 sau părăsirea L.6.

Tab. 28 Meniul 6: verificări ale funcționării

10.2.7 Meniul 0

- ▶ Apăsați concomitent tasta  și tasta  până când apare **L.1** pe afișaj.
- ▶ Apăsați tasta săgeată ▲ până când se afișează **L.0**.
- ▶ Pentru a confirma selecția: apăsați tasta **ok**.
- ▶ Selectarea și setarea funcției de service.



Setările din fabrică sunt reprezentate **evidențiat** în următorul tabel.

Funcție de service	Setări/domeniu de reglare	Observație/Restricție	
0-A1	Regim manual	• OFF : Oprit • ON: Pornit	Această funcție de service este disponibilă numai în cazul în care intrarea aferentă termostatului de pornire/oprire este șuntată.
0-A2	Temperatura de referință în regimul manual	• 30 ... 60 ... 82 °C	

Tab. 29 Meniul 0: regim manual

11 Verificarea setării pentru gaz

Aparatele **grupeii gazului metan 2H** sunt reglate din fabrică la indicele Wobbe 15 kWh/m³ și 20 mbar presiune de racordare și sunt sigilate.

- Dacă aparatul funcționează cu același tip de gaz setat din fabrică, nu este necesară setarea sarcinii nominale de încălzire și a sarcinii minime de încălzire.
- Dacă aparatul este setat la un alt tip de gaz, este necesară setarea CO₂ sau O₂.
- Dacă un aparat este modificat de la funcționarea cu **gaz metan** la **gaze lichefiate** (sau invers), este necesară reconstrucția prin intermediul unui set de reconstrucție a tipului de gaz și o setare a CO₂ sau O₂.
- ▶ După fiecare adaptare a tipurilor de gaz, montați plăcuța indicatoare a tipului de gaz (în pachetul de livrare al aparatului de încălzire sau al setului de reconstrucție al tipului de gaz) la echipamentul de încălzire din apropierea plăcuței de tip.



Raportul între gaz și aer poate fi setat numai prin măsurarea CO₂ sau O₂ la puterea termică nominală maximă și minimă cu ajutorul unui echipament de măsură electronic.

11.1 Reconstrucția tipului de gaz

Aparat	Conversie la	Cod de comandă
GB122-24 KD H	Gaze lichefiate	7 736 901 512
	Gaz metan	7 736 901 511

Tab. 30 Marcaje pentru reconstrucția tipului de gaz furnizat



AVERTIZARE:

Pericol de moarte prin explozie!

Gazul care se scurge poate cauza o explozie.

- ▶ Lucrările la elementele conducătoare de gaze trebuie efectuate numai de un specialist autorizat.
 - ▶ Înainte de începerea lucrărilor la elementele conducătoare de gaz: Închideți robinetul de gaz.
 - ▶ Înlocuiți garniturile de etanșare uzate cu unele noi.
 - ▶ După efectuarea lucrărilor la elementele conducătoare de gaz: Verificați etanșeitatea.
-
- ▶ Comandați setul de reconstrucție a tipului de gaz din catalogul de piese de schimb.
 - ▶ Montați setul de reconstrucție a tipului de gaz conform instrucțiunilor de montaj aferente.
 - ▶ După fiecare reconstrucție: setați raportul între gaz și aer.

11.2 Verificați raportul între gaz și aer și setați, dacă este necesar

- ▶ Scoateți mantaua (→ pagina 21).
- ▶ Îndepărtați dopurile de la orificiul de măsurare a gazelor arse.
- ▶ Introduceți sonda pentru gaze arse circa 85 mm în orificiul de măsurare a gazelor arse.
- ▶ Etanșați punctul de măsurare.

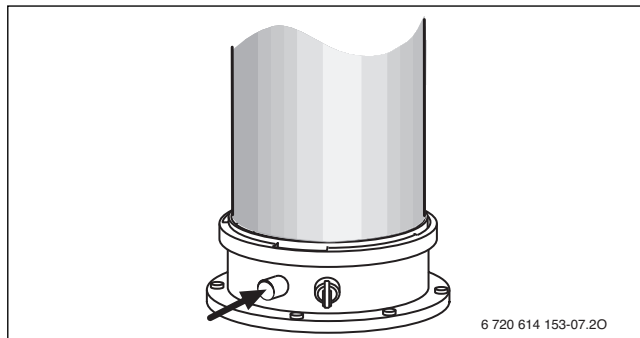


Fig. 35 Orificiu de măsurare a gazelor arse

- ▶ Pentru a asigura cedarea de căldură: deschideți ventilele radiatorului.
- ▶ Apăsăți tasta **ok** până când apare simbolul pe afișaj. Afișajul indică valoarea procentuală maximă a puterii **100 %** alternativ cu temperatura turului. Arzătorul intră în funcțiune cu puterea termică nominală.
- ▶ Măsurați conținutul de CO₂ sau O₂.
- ▶ Verificați conținutul de CO₂ pentru puterea termică nominală maximă conform tabelului 31.


Tip de gaz	putere termică nominală maximă ¹⁾		putere termică nominală minimă ¹⁾	
	CO ₂	CO	CO ₂	CO
Gaz metan	9,0 % – 10,8 %	< 250 ppm	> 8,2 % ²⁾	< 250 ppm
Gaze lichefiate	10,8 % – 12,8 %	< 250 ppm	> 10,2 % ²⁾	< 250 ppm

1) Măsurare după 10 minute

2) Valoarea trebuie să fie mai mică decât puterea termică nominală cu cel puțin 0,6 %

Tab. 31 Conținut de CO₂

Verificare tehnică privind presiunea diferențială a vanei de gaz

- ▶ Decuplați aparatul de la sursa de alimentare cu energie electrică.
- ▶ Închideți robinetul de racordare a gazului din partea inferioară a aparatului.
- ▶ Deschideți minim două radiatoare pentru furnizarea căldurii necesare.
- ▶ Deschideți șurubul micrometric pentru presiunea diferențială a vanei de gaz (→ Fig. 35).
- ▶ Setați manometrul în poziția 0.
- ▶ Cu ajutorul unui furtun, realizați o conexiune între punctul de măsurare a presiunii diferențiale a vanei de gaz și borna pozitivă (+) a manometrului.
- ▶ Deschideți robinetul de racordare a gazului.
- ▶ Conectați aparatul la sursa de alimentare cu energie electrică.
- ▶ Apăsăți tasta săgeată ▲ până când pe afișaj apare simbolul  coșar. Afișajul indică valoarea procentuală maximă a puterii alternativ cu temperatura turului. Arzătorul intră în funcțiune cu puterea termică nominală maximă.
- ▶ Apăsăți săgeata ▼ în jos și aduceți aparatul la puterea minimă. Afișajul indică valoarea procentuală minimă a puterii alternativ cu temperatura turului.
- ▶ Măsurați presiunea diferențială a vanei de gaz conform reprezentării de mai jos.
Presiunea diferențială optimă este de $-0,05$ mbar.
- ▶ În cazul în care măsurătorile se situează în intervalul specificat, verificați dacă valoarea raportului CO_2 corespunde cu valoarea menționată în tabelul 31 și închideți șurubul.
- ▶ Dacă valoarea citită se situează între 0 și $-0,1$ mbar, setați presiunea diferențială după cum se arată mai jos.

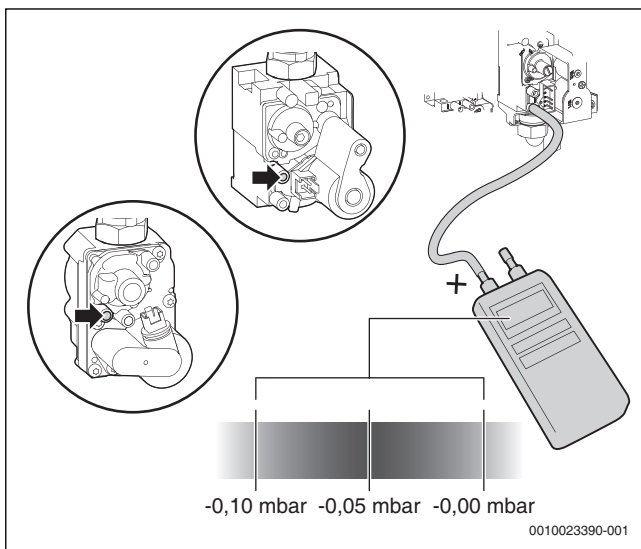


Fig. 36

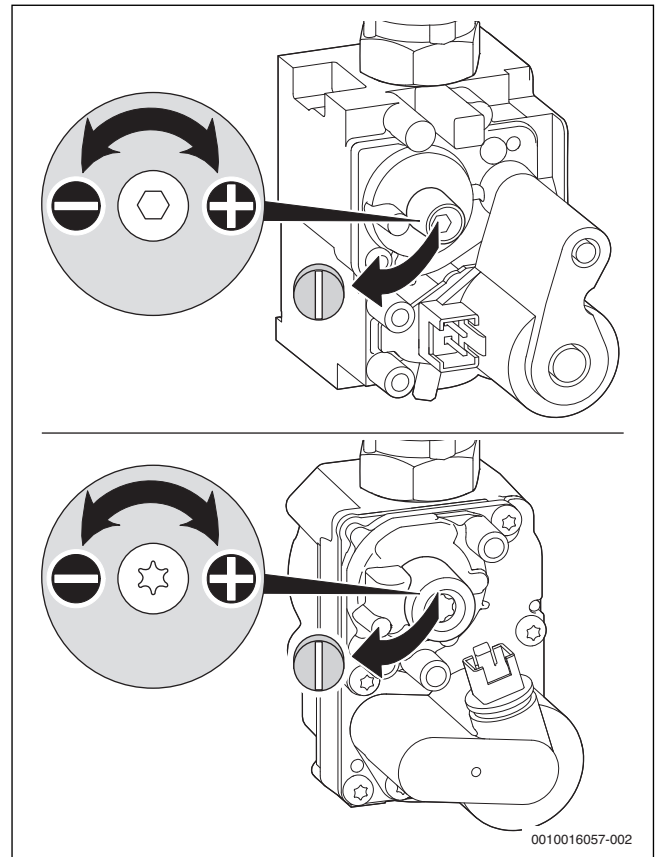
Efectuați reglajul presiunii diferențiale a vanei de gaz

Fig. 37 Înlăturarea sigiliului de la șurubul de reglaj

- ▶ Luând în considerare intervalul specificat pentru presiunea diferențială, reglați presiunea diferențială a vanei de gaz conform reglajului șurubului prezentat în Figura 37.
- ▶ Verificați din nou puterea termică nominală maximă și minimă și setați din nou, dacă este necesar.
- ▶ Apăsăți tasta **ok**.
Aparatul intră din nou în regimul normal.
- ▶ După efectuarea reglajului, notați conținutul de CO_2 , respectiv O_2 , CO și presiunea diferențială a vanei de gaz în procesul verbal de punere în funcțiune.
- ▶ Îndepărtați sonda pentru gaze arse de pe orificiul de măsurare a gazelor arse și montați dopurile.
- ▶ Sigilați vana de gaz și ajutorul de ștrangulare pentru gaz.

11.3 Verificarea presiunii de racordare a gazului

- ▶ Deconectați aparatul și închideți robinetul de gaz.
- ▶ Desfaceți șuruburile de la orificiul de măsurare pentru presiunea de racordare a gazului și racordați aparatul de măsurare a presiunii.

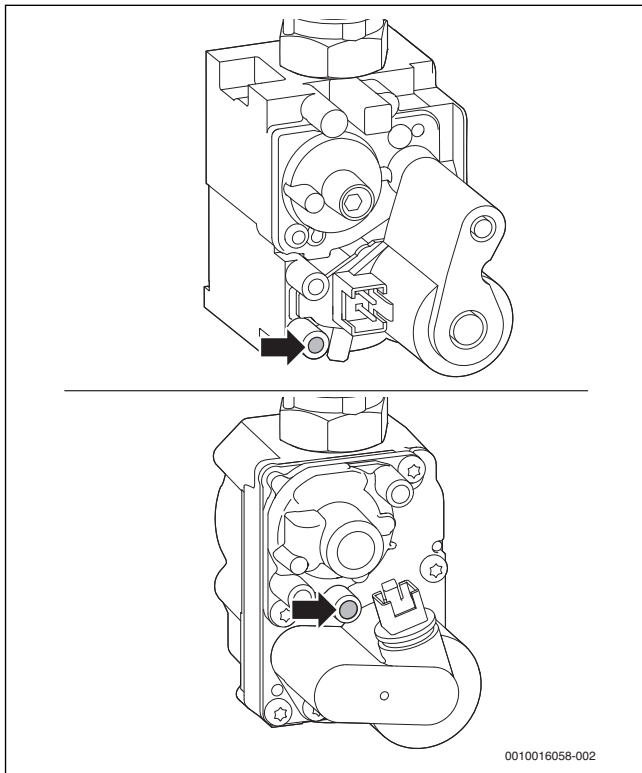


Fig. 38 Orificiu de măsurare pentru presiunea de racordare a gazului

- ▶ Deschideți robinetul de gaz și porniți aparatul.
- ▶ Asigurați cedarea de căldură prin intermediul ventilelor deschise ale radiatoarelor.
- ▶ Apăsăți tasta **ok** până când apare simbolul pe afișaj. Afișajul indică valoarea procentuală maximă a puterii **100 %** alternativ cu temperatura turului.
- ▶ Verificați presiunea de racordare a gazului necesară în baza tabelului.

Tip de gaz	Presiune nominală [mbar]	Domeniul de presiune admis la puterea termică nominală maximă [mbar]
Gaz metan	20	17 - 25
Gaze lichefiate (propan) ¹⁾	30	25 - 35
Gaz lichefiat (Butan)	30	25 - 35

1) Valoare standard pentru gaze lichefiate la recipiente staționare cu un conținut de până la 15000 l

Tab. 32 Presiune admisă de racordare a gazului



Se interzice punerea în funcțiune în afara intervalului de presiune admis.

- ▶ Determinați cauza și eliminați deranjamentul.
 - ▶ Dacă acest lucru nu este posibil: închideți aparatul pe partea de alimentare cu gaz și înștiințați furnizorul de gaze.
-
- ▶ Apăsăți tasta **ok**.
Aparatul intră din nou în regimul normal.
 - ▶ Deconectați aparatul, închideți robinetul de gaz, scoateți aparatul de măsurare a presiunii și fixați șuruburile.
 - ▶ Montați din nou mantaua.

12 Măsurarea gazelor arse

12.1 Regimul coșar

Aparatul funcționează la putere termică nominală maximă în regimul coșar.



Aveți la dispoziție 30 minute pentru a măsura valorile sau pentru a efectua reglaje. Aparatul va intra apoi în regimul normal de funcționare.

- ▶ Asigurați cedarea de căldură prin intermediul ventilelor deschise ale radiatoarelor.
- ▶ Apăsăți tasta **ok** până când apare simbolul pe afișaj. Afișajul indică valoarea procentuală maximă a puterii **100 %** alternativ cu temperatura turului.
- ▶ Pentru a seta puterea termică nominală minimă, apăsați tasta săgeată **▼**. Afișajul indică valoarea procentuală minimă a puterii alternativ cu temperatura turului.

Pentru finalizarea regimului coșar:

- ▶ Apăsăți tasta **ok**.

12.2 Verificarea etanșeității căii de evacuare a gazelor arse

Măsurarea O₂ sau CO₂ din aerul de ardere.

Utilizați o sondă inelară cu fantă pentru măsurare.



Prin măsurarea O₂ sau a CO₂ din aerul de ardere puteți verifica în cazul evacuării gazelor arse conform C₁₃, C₃₃, C₄₃ și C₉₃ etanșeitățile căii de evacuare a gazelor arse. Conținutul de O₂ nu trebuie să fie mai mic de 20,6%. Conținutul de CO₂ nu trebuie să depășească 0,2%.

- ▶ Îndepărtați dopul de la orificiul de măsurare a aerului de ardere [2].
- ▶ Împingeți sonda de gaze arse în tubulatură și etanșați punctul de măsurare.
- ▶ Setăți regimul coșar (→ Cap. 12.1).

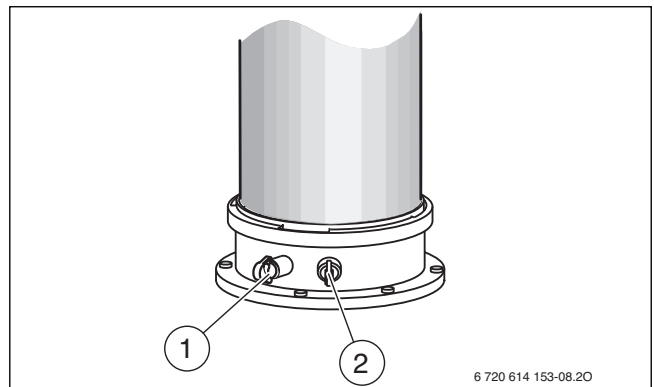



Fig. 39 Orificiul de măsurare a gazelor arse și orificiul de măsurare a aerului de ardere

- [1] Orificiu de măsurare a gazelor arse
- [2] Orificiu de măsurare a aerului de ardere

- ▶ Măsurați conținutul de O₂ și CO₂.
- ▶ Apăsăți tasta . Aparatul intră din nou în regimul normal.
- ▶ Îndepărtați sonda pentru gaze arse.
- ▶ Montați dopul la loc.

12.3 Măsurarea CO₂ din gaze arse

Pentru măsurare utilizați o sondă pentru gaze arse cu mai multe perforații.

- ▶ Îndepărtați dopurile de la orificiul de măsurare a gazelor arse [1] (→ Fig. 39).
- ▶ Împingeți sonda pentru gaze arse în tubulatură și etanșați punctul de măsurare și etanșați punctul de măsurare.
- ▶ Setați regimul coșar (→ Cap. 12.1).
- ▶ Măsurați conținutul de CO₂.
- ▶ Apăsăți tasta .
- ▶ Aparatul intră din nou în regimul normal.
- ▶ Îndepărtați sonda pentru gaze arse.
- ▶ Montați dopul la loc.

13 Protecția mediului și eliminarea ca deșeu

Protecția mediului este unul dintre principiile fundamentale ale grupului Bosch.

Pentru noi, calitatea produselor, rentabilitatea și protecția mediului, ca obiective, au aceeași prioritate. Legile și prescripțiile privind protecția mediului sunt respectate în mod riguros.

Pentru a proteja mediul, utilizăm cele mai bune tehnologii și materiale ținând cont și de punctele de vedere economice.

Ambalaj

În ceea ce privește ambalajul, participăm la sistemele de valorificare specifice fiecărei țări, care garantează o reciclare optimă.

Toate ambalajele utilizate sunt nepoluante și reutilizabile.

Deșuri de echipamente

Aparatele uzate conțin materiale de valoare, ce pot fi revalorificate.

Grupele constructive sunt ușor de demontat. Materialele plastice sunt marcate. În acest fel diversele grupe constructive pot fi sortate și reutilizate sau reciclate.

14 Verificare tehnică și întreținere

14.1 Instrucțiuni de siguranță în timpul verificării tehnice și întreținerii

⚠️ Indicații privind grupul țintă

Verificarea tehnică și întreținerea pot fi efectuate numai de către o firmă de specialitate autorizată. Trebuie respectate instrucțiunile de întreținere ale producătorului. Nerespectarea poate conduce la daune materiale și/sau daune personale și pericol de moarte.

- ▶ Atrageți-i atenția operatorului asupra urmărilor neefectuării sau efectuării defectuoase a lucrărilor de verificare tehnică și întreținere.
- ▶ Inspectați cel puțin o dată pe an instalația de încălzire și efectuați lucrările necesare de întreținere și curățenie, dacă este necesar.
- ▶ Remediați imediat deficiențele apărute.
- ▶ Verificați blocul de căldură cel puțin o dată la 2 ani și dacă este necesar, curățați-l. Recomandăm o verificare anuală.
- ▶ Utilizați numai piese de schimb originale (a se vedea catalogul de piese de schimb).
- ▶ Înlocuiți garniturile de etanșare și o-ring-urile folosite cu piese noi.

⚠️ Pericol de moarte prin electrocutare!

Contactul cu componentele aflate sub tensiune poate duce la electrocutare.

- ▶ Înainte de a executa lucrări asupra componentelor electrice, întrerupeți alimentarea cu tensiune (230 V AC) (siguranță, întrerupător automat) și asigurați împotriva conectării accidentale.

⚠️ Pericol de moarte din cauza scurgerii de gaze arse!

Gazele arse care se scurg pot cauza intoxicații.

- ▶ Verificați etanșeitarea în urma efectuării lucrărilor la elementele conducătoare de gaze arse.

⚠️ Pericol de explozie din cauza gazului care se scurge!

Gazul care se scurge poate cauza o explozie.

- ▶ Închideți robinetul de gaz înainte de a începe lucrările la elementele conducătoare de gaz.
- ▶ Efectuați verificarea etanșeității.

⚠️ Pericol de opărire cu apă fierbinte!

Apa fierbinte poate provoca arsuri grave.

- ▶ Atrageți atenția locatarilor cu privire la pericolul de opărire.
- ▶ Efectuați dezinfecția termică în afara perioadelor normale de funcționare.

⚠️ Daune la nivelul echipamentului din cauza apei care se scurge!

Apa care se scurge afară poate deteriora dispozitivul de comandă.

- ▶ Acoperiți dispozitivul de comandă înainte de efectuarea lucrărilor la componentele conductoare de apă.

⚠️ Material auxiliar pentru verificare tehnică și întreținere

- Sunt necesare următoarele echipamente de măsură:
 - Analizor electronic pentru gaze arse pentru CO₂, O₂, CO și temperatura gazelor arse
 - Aparat de măsurare a presiunii 0 - 30 mbar (fragmentare de cel puțin 0,1 mbar)
- ▶ Folosiți pasta termoconductoare 8 719 918 658 0.
- ▶ Utilizați lubrifianții aprobați.

⚠️ Înainte de verificarea tehnică/întreținere

- ▶ Înainte de efectuarea lucrărilor la componentele care transportă apă, aparatul trebuie să fie lipsit de presiune la nivelul încălzirii și al apei calde.

⚠️ După verificarea tehnică/întreținere

- ▶ Strângeți apoi toate îmbinările prin șuruburi care sunt slăbite.
- ▶ Puneți din nou aparatul în funcțiune (→ pagina 25).
- ▶ Verificați etanșeitarea la locurile de separație.
- ▶ Verificați raportul gaz/aer.

14.2 Apelarea ultimului deranjament salvat



O privire de ansamblu asupra deranjamentelor se găsește începând cu pagina 49.

- ▶ Alegeți funcția de service 1-A2 (→ cap. 10.2 de la pagina 29).

14.3 Verificarea blocului de căldură

- ▶ Scoateți mantaua frontală.
- ▶ Scoateți capacul de la orificiul de măsurare și racordați aparatul de măsurare a presiunii.

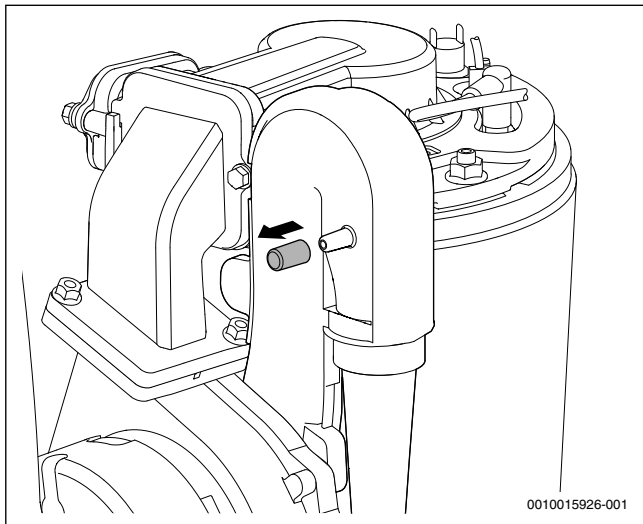


Fig. 40 Orificiu de măsurare la sistemul de amestecare

- ▶ Verificați presiunea de comandă la puterea termică nominală maximă la dispozitivul de amestec.
- ▶ Schimbătorul termic trebuie curățat la următorul rezultat de măsurare:
 - GB122-24 KD < 3,5 mbar

14.4 Verificarea electrozilor și curățarea blocului de căldură



PRECAUȚIE:

Pericol de ardere din cauza suprafețelor fierbinți!

Componentele individuale ale cazanului de încălzire pot fi foarte fierbinți chiar la mult timp după scoaterea din funcțiune!

- ▶ Înainte de efectuarea lucrărilor la cazanul de încălzire: lăsați aparatul să se răcească în întregime.
- ▶ Dacă este necesar, utilizați mănuși de protecție.

Pentru curățarea blocului de căldură, utilizați accesoriul nr. 1156, nr. comandă 7 719 003 006, compus din perii și instrument de ridicare.

1. Scoateți ștecherul de la ventilator.
2. Demontați furtunul de gaz de la ajutorul Venturi.
3. Demontați șurubul de la nivelul sistemului de amestecare.
4. Demontați suflanta și dispozitivul de amestecare.

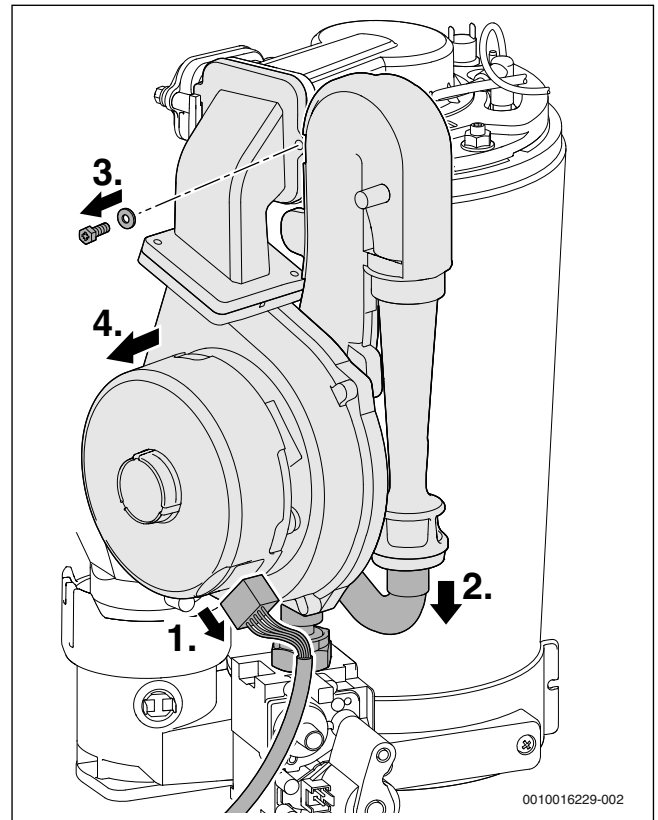


Fig. 41 Demontarea suflantei și a dispozitivului de amestecare

- ▶ Scoateți cablul electrozudului de aprindere și de monitorizare.
- ▶ Demontați capacul arzătorului.



La asamblarea arzătorului, după finalizarea întreținerii, strângeți piulița M8 până la opritor, pentru o etanșare ireproșabilă.

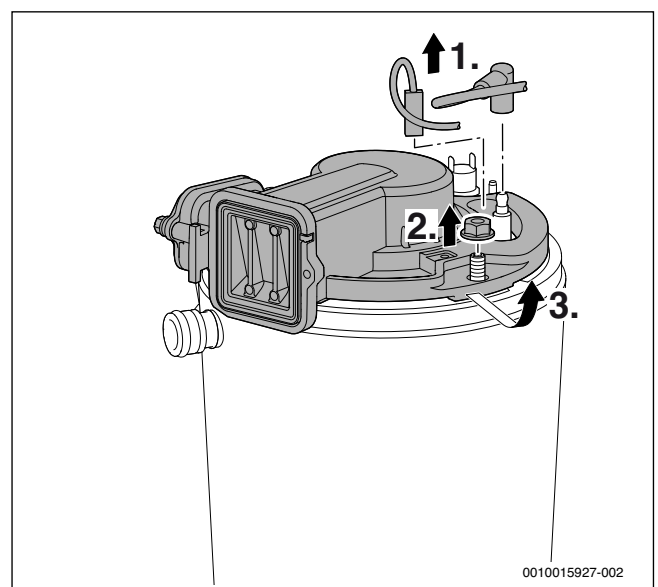


Fig. 42 Slăbirea capacului arzătorului

- ▶ Demontați clapeta de sens.

- ▶ Verificați clapeta de sens în privința murdăriei și a fisurilor.

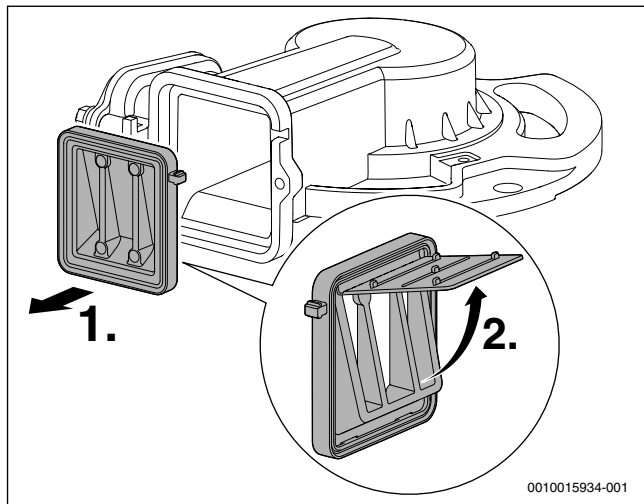


Fig. 43 Clapeta de sens din sistemul de amestecare

- ▶ Scoateți garnitura.
- ▶ Scoateți setul de electrozi și verificați electrozii în privința murdăriei, eventual curățați sau înlocuiți.
- ▶ Scoateți arzătorul.

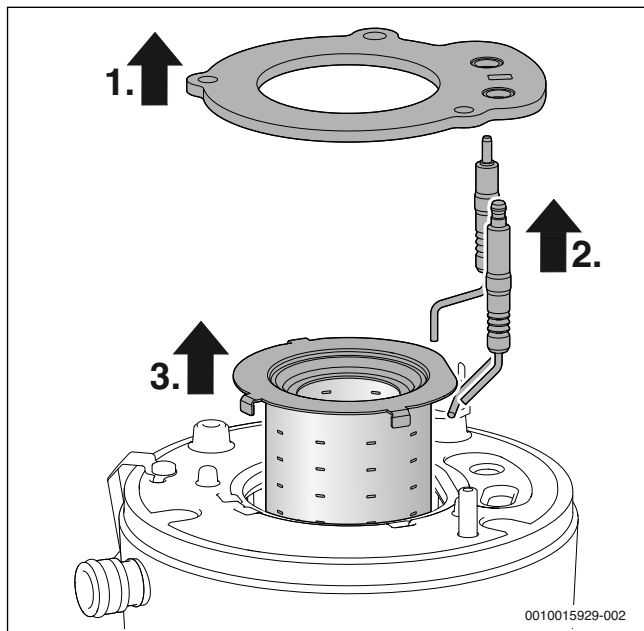


Fig. 44 Scoaterea arzătorului

- ▶ Scoateți corpul de întrepătrundere superior folosind un instrument de ridicare.

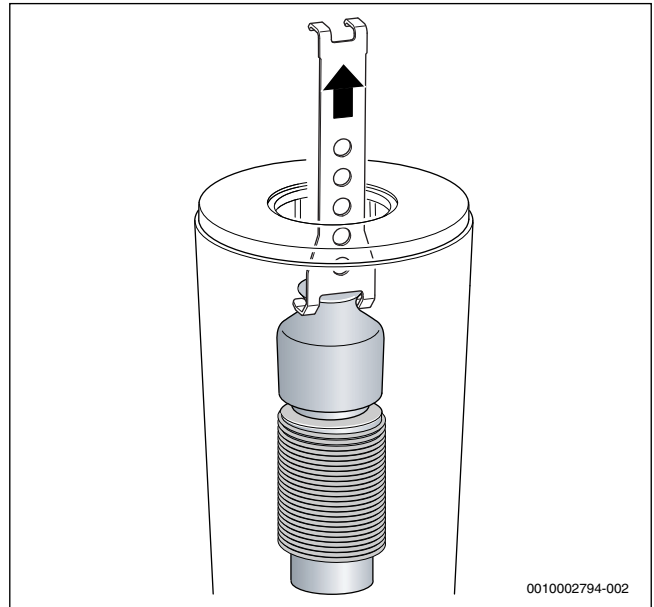


Fig. 45 Scoaterea corpului de întrepătrundere superior

- ▶ Scoateți corpul de întrepătrundere inferior folosind un instrument de ridicare.

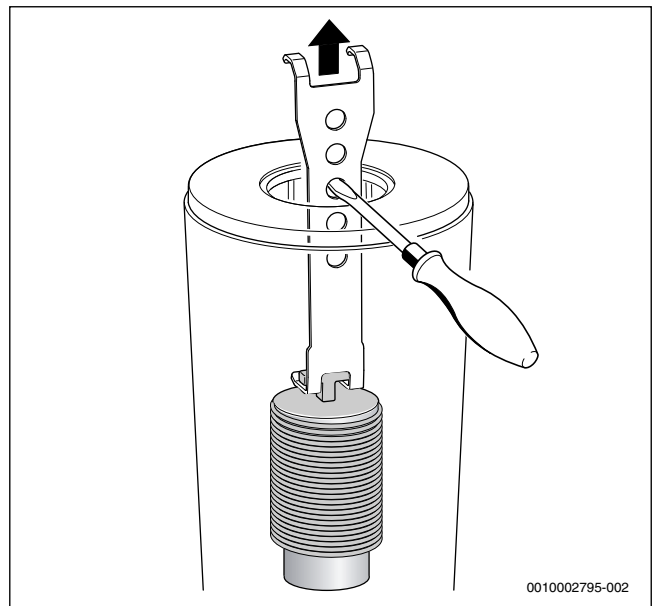


Fig. 46 Scoaterea corpului de întrepătrundere inferior

- ▶ Curățați ambele corpuri de întrepătrundere.
- ▶ Curățați blocul de căldură cu ajutorul periei:
 - în stânga și în dreapta cu mișcări rotative
 - de sus în jos până la opritor

- ▶ Înlăturați șuruburile de la capacul gurii de vizitare pentru verificare și scoateți capacul.

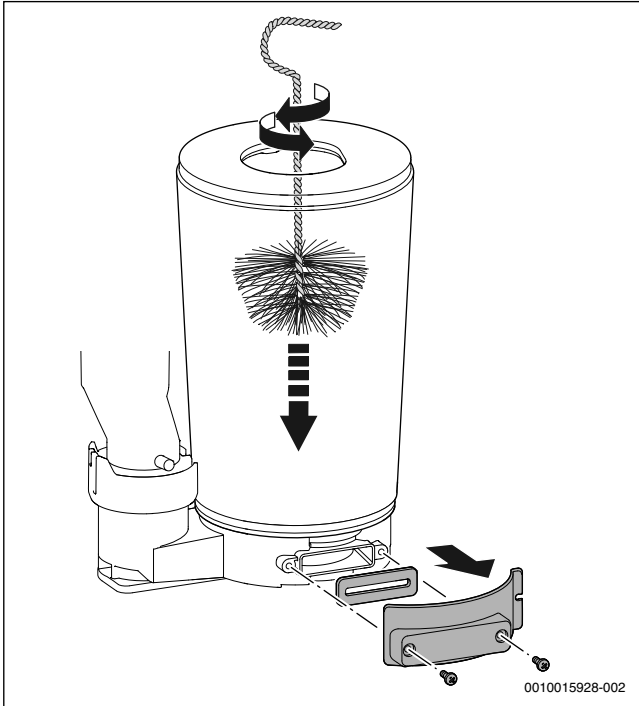


Fig. 47 Curățarea blocului de căldură

- ▶ Aspirați reziduurile și închideți gura de vizitare pentru verificare la loc.
- ▶ Blocul de căldură poate fi verificat în prezența reziduurilor cu ajutorul unei lămpi portabile și al unei oglinzi.

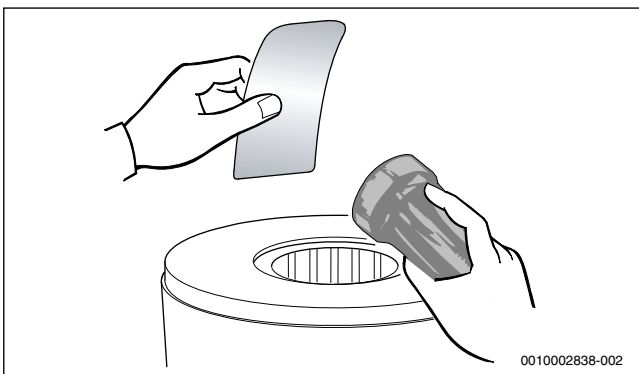


Fig. 48 Verificarea blocului de căldură în prezența reziduurilor

- ▶ Introduceți din nou corpurile de împingere.
- ▶ Demontați sifonul pentru condensat și așezați dedesubt vasul adecvat.

- ▶ Clătiți blocul de căldură de sus cu apă.

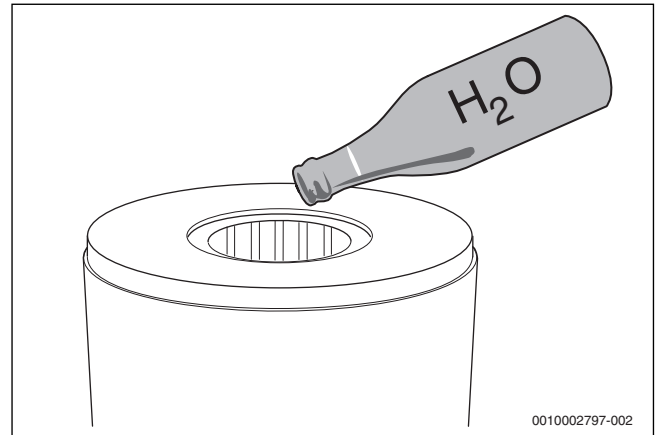


Fig. 49 Clătirea blocului de căldură cu apă

- ▶ Redeschideți gura de vizitare pentru verificare și curățați recipientul pentru condensat și branșamentul pentru condensat.

ATENȚIE:

Deteriorări din cauza gazelor arse fierbinți!

Garniturile de etanșare defecte pot duce la scurgerea gazelor arse, deteriorarea aparatului, fiind periclitată funcționarea în siguranță.

- ▶ De fiecare dată când deschideți arzătorul, înlocuiți garnitura arzătorului (→ fig. 44, poz. [1]) și toate garniturile de etanșare deteriorate ca urmare a acestei măsuri. (Durata de viață maximă a garniturii arzătorului: 7,5 ani)
- ▶ Acordați atenție poziționării precise a garniturilor de etanșare.

- ▶ Setați raportul între gaz și aer.

ATENȚIE:

Deteriorări din cauza substanțelor chimice!

Prin folosirea substanțelor chimice în timpul spălării, curățării scurgerii sau în timpul întreținerii, materialele din cauciuc EPDM se pot deteriora. Din acest motiv, pot surveni scăpări de gaze arse în timpul funcționării.

- ▶ Nu utilizați substanțe chimice pentru spălarea blocului de căldură.

14.5 Curățarea sifonului pentru condensat



AVERTIZARE:

Pericol de moarte prin intoxicație!

În cazul unui sifon pentru condensat neumplut, se pot scurge gaze arse toxice.

- ▶ Opriiți programul de alimentare a sifonului numai în caz de întreținere și reporniți-l la finalizarea lucrărilor de întreținere.
- ▶ Condensatul trebuie să fie deversat în mod corespunzător.



Deteriorările provocate din cauza unui sifon curățat insuficient nu fac obiectul garanției.

- ▶ Curățați sifonul la intervale regulate.

1. Scoateți furtunul de pe partea stângă a sifonului pentru condensat.
2. Pentru a debloca sifonul, acționați pârghia de blocare aflată dedesubt.
3. Scoateți sifonul pentru condensat prin partea de jos și goliți-l.

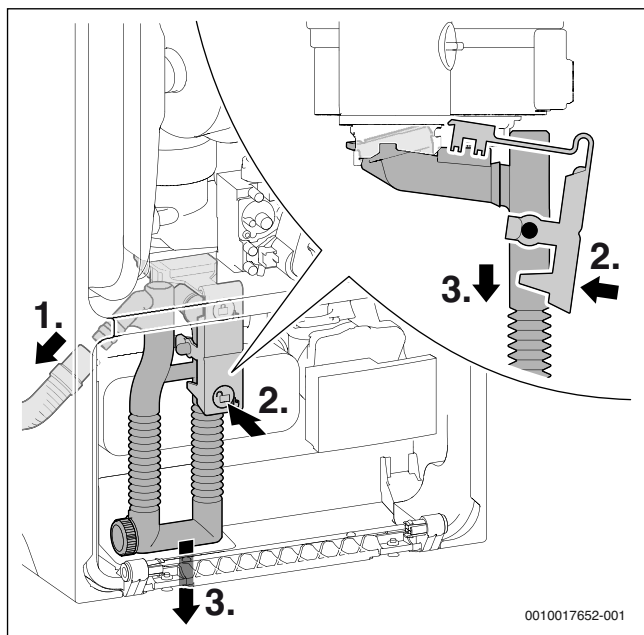


Fig. 50 Demontarea sifonului pentru condensat

1. Deșurubați capacul de curățare.
2. Eliminați ca deșeu garnitura de etanșare a capacului de curățare.
3. Curățați sifonul pentru condensat și verificați orificiul pentru schimbătorul de căldură cu privire la trecerea liberă.
4. Montați o garnitură de etanșare nouă.
5. Fixați prin răsucire capacul de curățare, până în poziția de blocare.

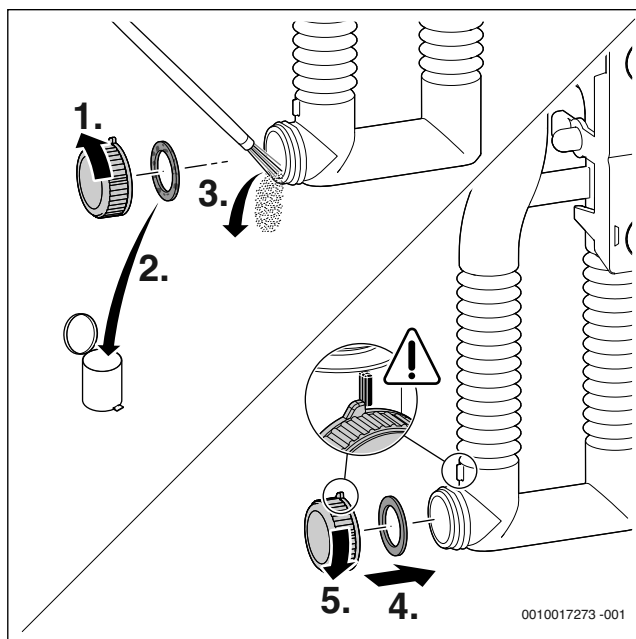


Fig. 51 Curățarea sifonului pentru condensat

- ▶ Înlocuiți garnitura de etanșare de pe partea superioară a sifonului pentru condensat.

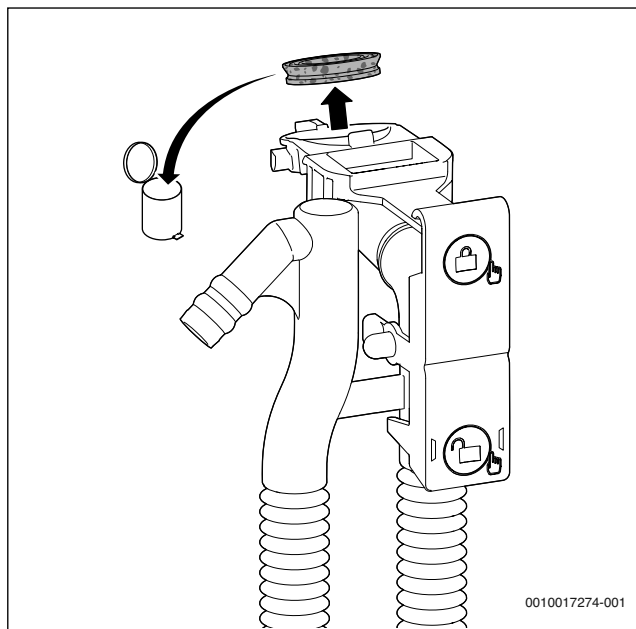


Fig. 52 Înlocuirea garniturii de etanșare de pe partea superioară a sifonului pentru condensat

- ▶ Ajustați corect garnitura nouă pe sifonul pentru condensat.

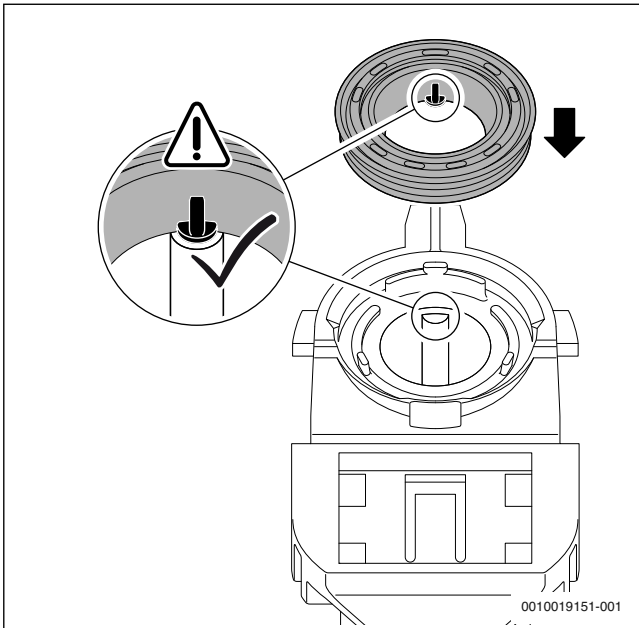


Fig. 53 Ajustarea garniturii noi pe sifonul pentru condensat

- ▶ Fixați prin apăsare garnitura de etanșare, respectând succesiunea de lucru.
În cazul în care garnitura de etanșare a fost montată corect, știftul este vizibil în decupaj și se închide coplanar cu muchia superioară a garniturii de etanșare.

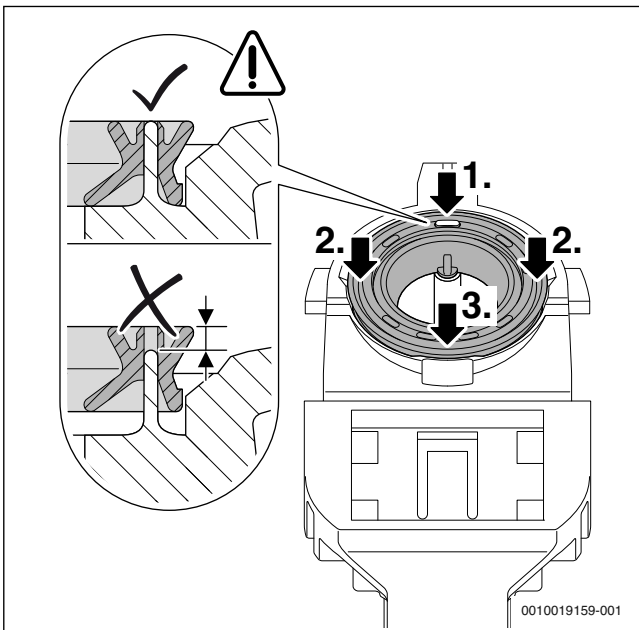


Fig. 54 Fixarea prin apăsare a garniturii de etanșare

- ▶ Introduceți din nou sifonul pentru condensat și verificați-l în privința poziției fixe.
- ▶ Verificați furtunul pentru condensat și curățați-l, dacă este necesar.

- ▶ La montaj, lubrifiați furtunul și verificați racordul în privința etanșeității.

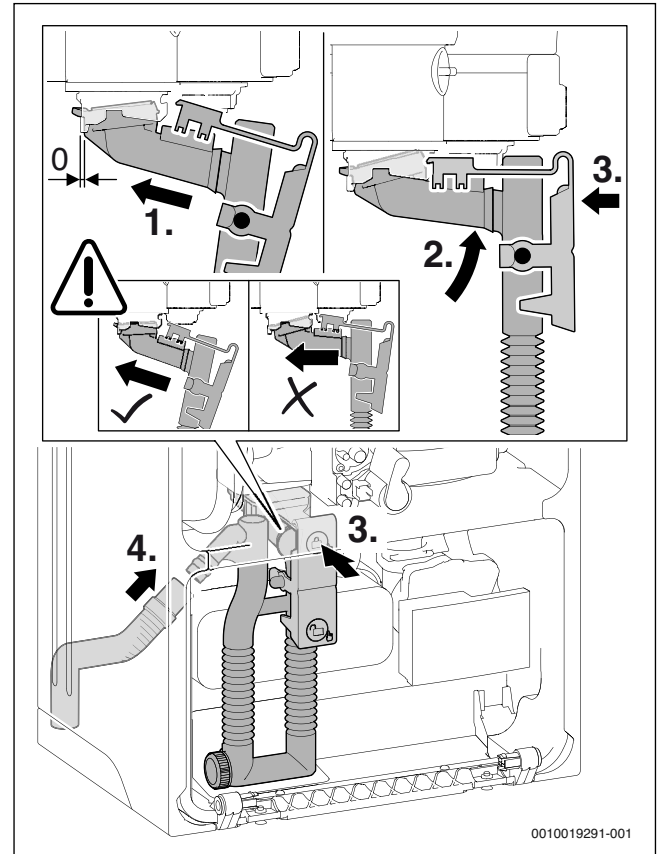


Fig. 55 Utilizarea sifonului pentru condensat

- ▶ Umpleți sifonul pentru condensat cu aprox. 150 ml de apă.

14.6 Verificarea sitei din țeava pentru apă rece

1. Îndepărtați clama.
2. Scoateți supapa de siguranță.

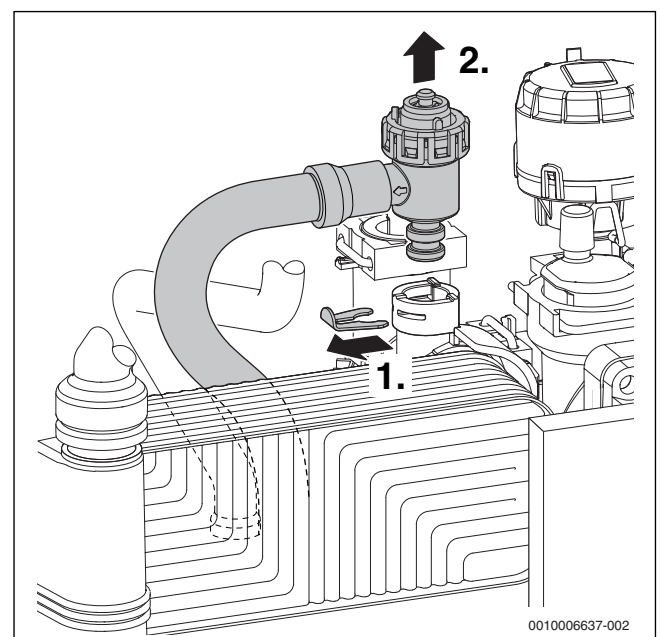


Fig. 56 Scoaterea supapei de siguranță (circuit de încălzire)

1. Îndepărtați clama.
2. Scoateți elementul interschimbabil.
3. Verificați sita cu privire la impurități.

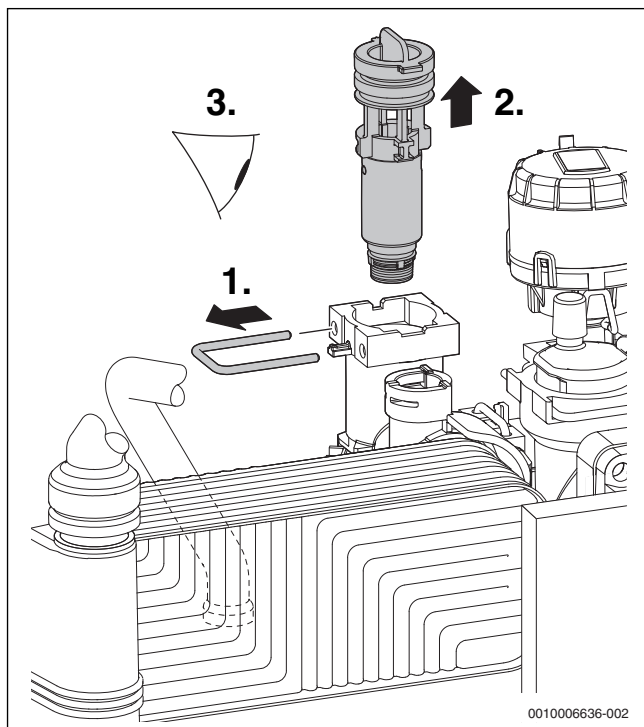


Fig. 57 Verificarea sitei din țeava pentru apă rece

14.7 Verificarea schimbătorului de căldură în plăci

În cazul unei puteri insuficiente pentru apa caldă:

- ▶ Verificați sita din țeava pentru apă rece în privința impurităților.
- ▶ Decalcificați schimbătorul de căldură în plăci cu o substanță de decalcifiere adecvată pentru oțel superior (1.4401).

-sau-

- ▶ Demontați și înlocuiți schimbătorul de căldură în plăci.

1. Îndepărtați șurubul.
2. Scoateți schimbătorul de căldură în plăci.

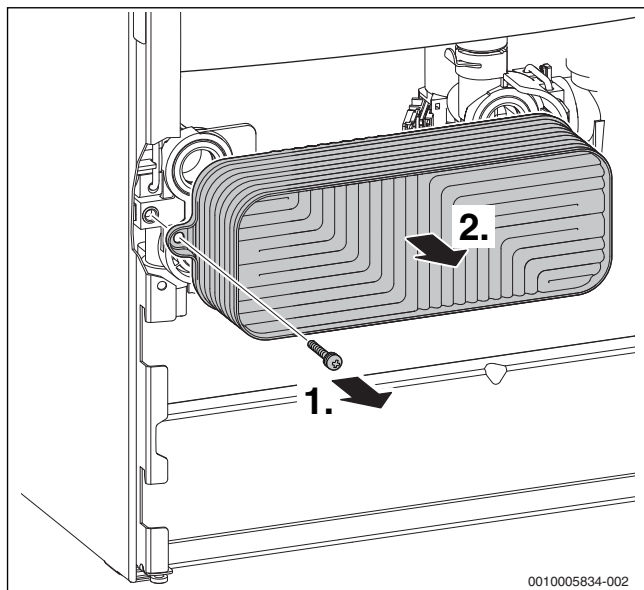


Fig. 58 Demontarea schimbătorului de căldură în plăci

14.8 Verificarea vasului de expansiune

Vasul de expansiune trebuie verificat anual.

- ▶ Dacă este necesar, aduceți presiunea vasului de expansiune la înălțimea statică a instalației de încălzire.

14.9 Setarea presiunii de lucru a instalației de încălzire

Afișaj la manometru

1 bar	Presiune minimă de alimentare (în cazul instalației reci)
1 - 2 bar	Presiune de alimentare optimă
3 bar	Presiunea maximă de alimentare la o temperatură mai mare a apei calde nu trebuie depășită (supapă de siguranță deschisă).

Tab. 33

Când indicatorul se află sub 1 bar (la instalația rece):

- ▶ Alimentați cu apă până când indicatorul este poziționat între 1 bar și 2 bar.

Dacă presiunea nu este menținută:

- ▶ Verificați etanșeitatea vasului de expansiune și a instalației de încălzire.

14.10 Demontarea vanei de gaz

- ▶ Închideți robinetul de gaz.
- ▶ Scoateți ștecărul.
- ▶ Desprindeți piulița oarbă de pe partea superioară a vanei de gaz.
- ▶ Scoateți furtunul de gaz și reductorul de presiune.
- ▶ Desprindeți piulița oarbă de pe partea inferioară a vanei de gaz.

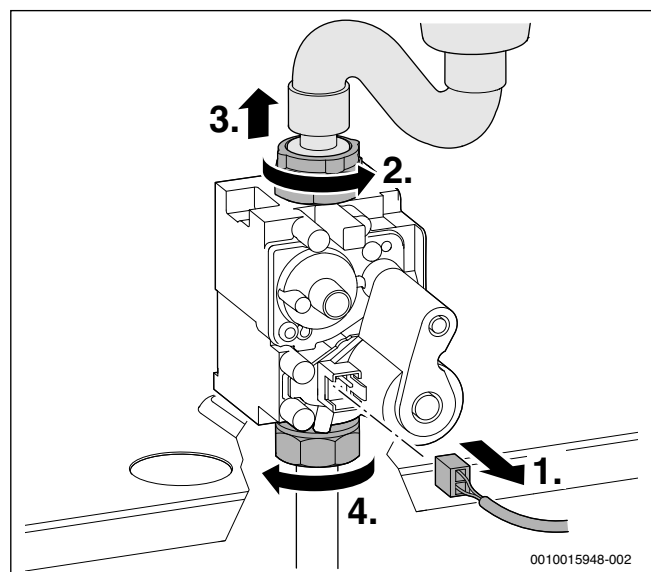


Fig. 59 Scoaterea ștecherului și desfacerea piulițelor oarbe

- ▶ Îndepărtați 2 șuruburi și scoateți vana de gaz.

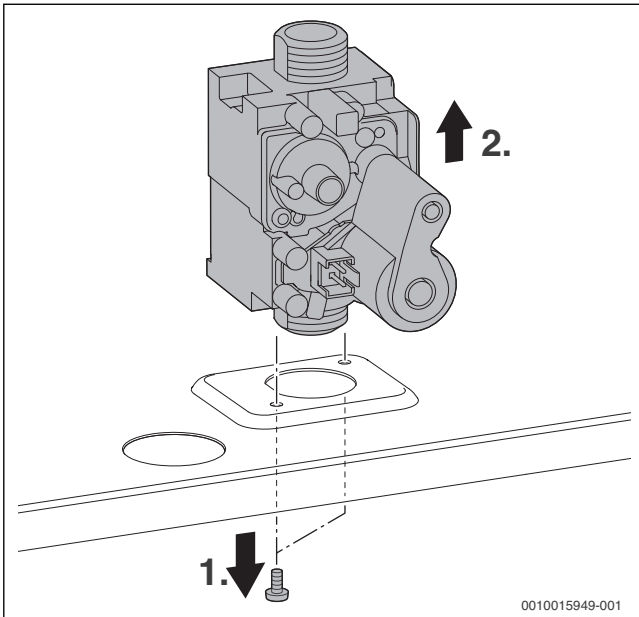


Fig. 60 Demontarea vanei de gaz

- ▶ Verificați vana de gaz în succesiune inversă și setați raportul între gaz și aer.

14.11 Demontarea pompei pentru circuitul de încălzire

1. Scoateți ștecărul.
2. Îndepărtați șuruburile.
3. Trageți capul pompei către față.

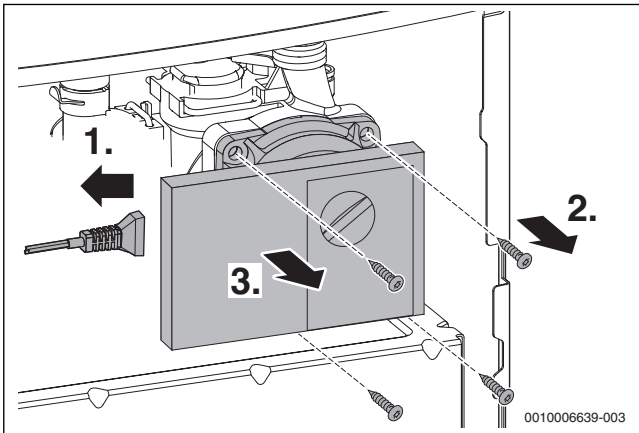


Fig. 61 Demontarea pompei pentru circuitul de încălzire

14.12 Demontarea aerisitorului automat

1. Îndepărtați clama.
2. Scoateți aerisitorul automat.

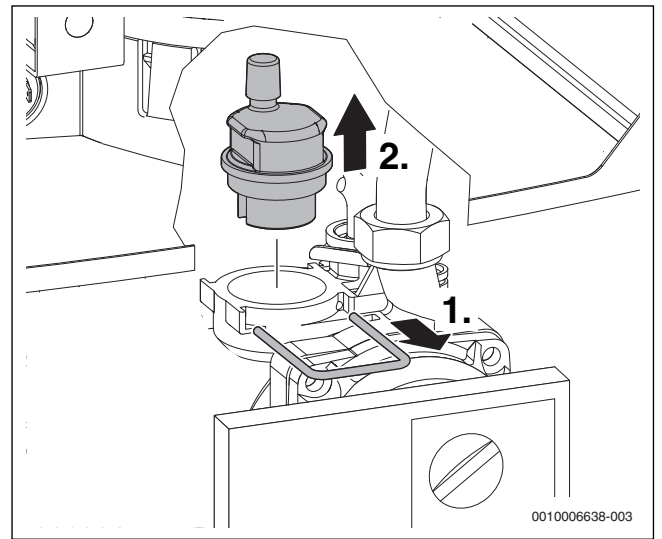


Fig. 62 Demontarea aerisitorului automat

14.13 Demontarea motorului vanei cu 3 căi

- ▶ Demontarea aerisitorului automat
- ▶ Demontarea motorului vanei cu 3 căi:

 1. Desfaceți clama.
 2. Demontați motorul vanei cu 3 căi.

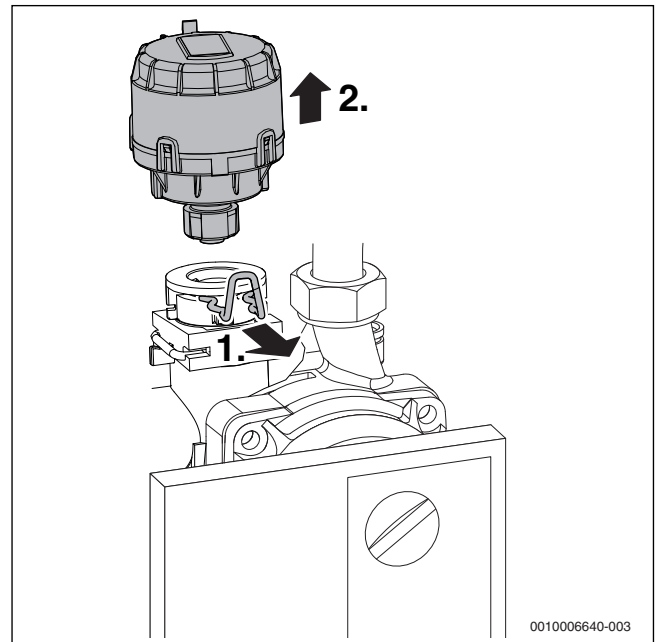


Fig. 63 Demontarea motorului vanei cu 3 căi

- ▶ Apăsăți siguranța cablului și scoateți ștecărul.

14.14 Demontarea schimbatorului de căldură

► Demontați suflantele, țeava de gaz și sistemul de amestecare (→ cap. 14.4, pagina 39).

1. Îndepărtați clama.
2. Desprindeți țeava de tur.
3. Scoateți cablul de pe sensorul de tur de la nivelul blocului de căldură.
4. Scoateți cablul de la limitatorul de temperatură a gazelor arse.
5. Îndepărtați piulița.

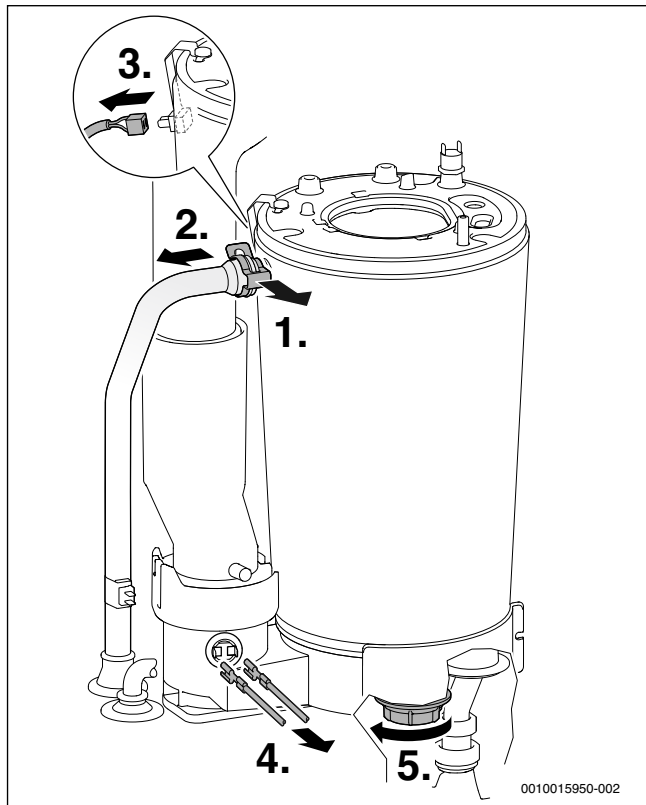


Fig. 64 Desprinderea țevii de tur și scoaterea cablului

1. Desprindeți tubulatura de evacuare a gazelor arse.
2. Împingeți în sus tubulatura de evacuare a gazelor arse.
3. Scoateți schimbatorul de căldură.

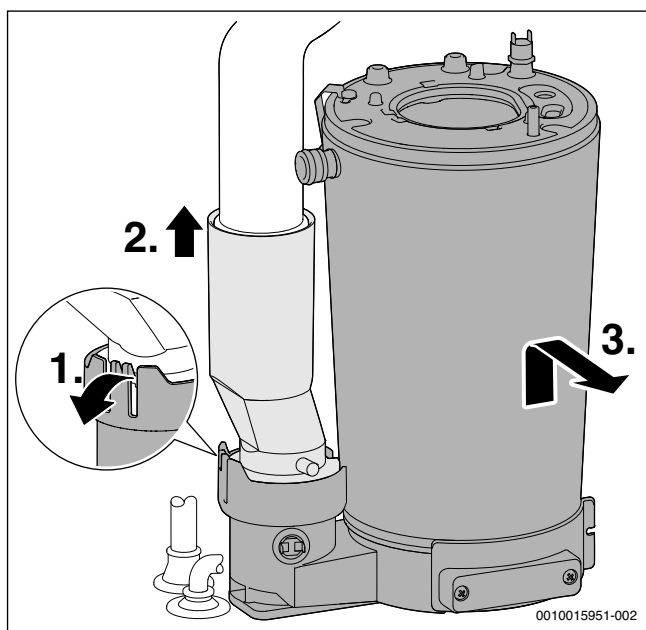


Fig. 65 Demontarea schimbatorului de căldură

14.15 Înlocuirea sistemului electronic al aparatului



Aparatele sunt livrate fără ștecher codat.

► La schimbarea sistemului electronic al aparatului, comandați, suplimentar, un ștecher codat adecvat și introduceți-l în sistemul electronic al aparatului. Ștecherul codat trebuie să rămână introdus pentru a permite funcționarea în regimul arzătorului.

- Rabatați echipamentul electronic în jos (→ fig. 28 pagina 23).
- Înlocuiți sistemul electronic al aparatului.

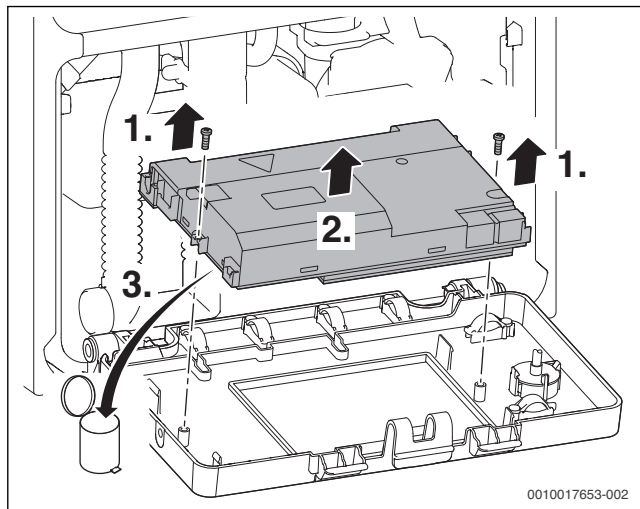


Fig. 66 Îndepărtarea capacului și înlocuirea plăcii electronice

- Desfaceți capacul de acoperire al sistemului electronic al aparatului.
- Introduceți ștecarul de codare.

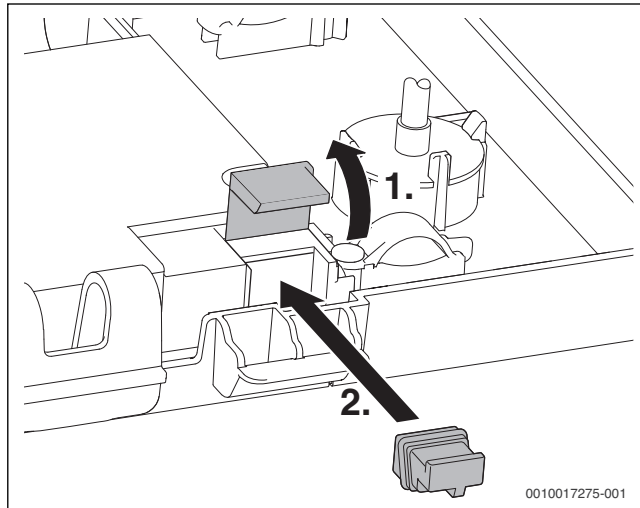


Fig. 67 Introduceți ștecarul de codare

14.16 Fixarea din nou a mantalei laterale

- ▶ Ajustați mantaua laterală pe aparat, astfel încât partea inferioară a mantalei laterale să poată fi întinsă de-a lungul flanșei cadrului aparatului.
- ▶ Împingeți mantaua laterală în spate.
- ▶ Strângeți șuruburile de fixare.

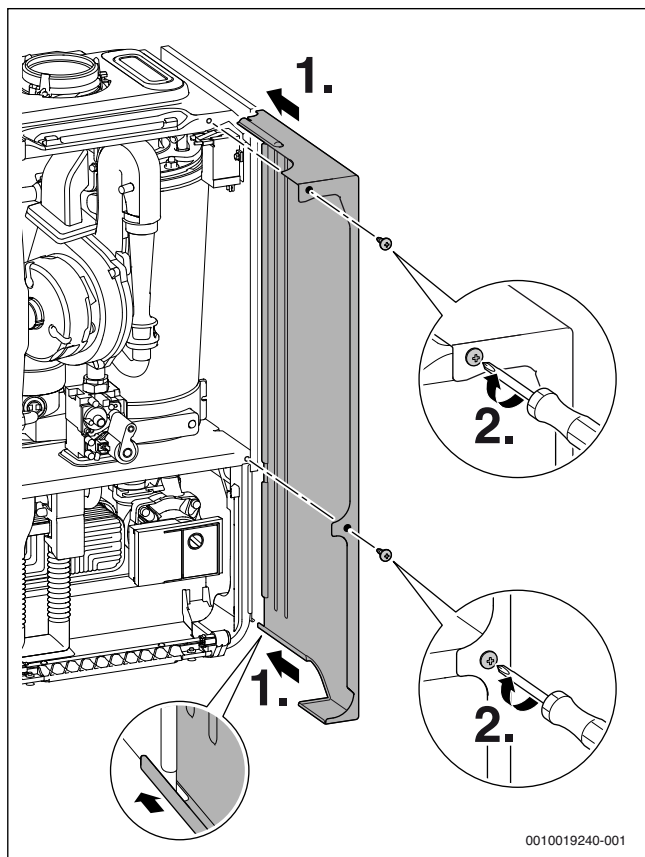


Fig. 68 Fixarea din nou a mantalei laterale

14.17 Listă de verificare pentru verificare tehnică și întreținere

Data							
1	Accesați defecțiunea actuală din dispozitivul de comandă (funcția de service 1-A2).						
2	Verificați optic ghidarea aerului/gazelor arse.						
3	Verificați presiunea de racordare a gazului.	mbar					
4	Verificați raportul între gaz și aer pentru puterea termică nominală min./max.	min. % max. %					
5	Verificați etanșeitatea în partea cu gaz și în partea cu apă.						
6	Verificați blocul de căldură.						
7	Verificați electrozii.						
8	Verificați curentul de ionizare (funcția de service 1-C1).						
9	Verificați clapeta de sens din sistemul de amestecare.						
10	Curățați sifonul pentru condensat.						
11	Verificați sita din țeava pentru apă rece.						
12	Verificați presurizarea vasului de expansiune pentru înălțimea statică a instalației de încălzire.	bar					
13	Verificați presiunea de lucru a instalației de încălzire.	bar					
14	Verificați cablarea electrică în privința deteriorărilor.						
15	Verificați setările regulatorului pentru instalația de încălzire.						
16	Verificați funcțiile de service setate în conformitate cu autocolantul „Setări în meniul de service“.						

Tab. 34 Proces-verbal de verificare tehnică și întreținere

15 Indicatoare de pe afișaj

Pe afișaj apar următoarele mesaje (Tab. 35 și 36):

Valoare afișată	Descriere
Cifră, punct, cifră sau literă, punct urmat de literă	Funcție de service (→ Cap. 10.2 de la pagina 29)
Literă urmată de cifră sau de literă	Codul de defecțiune luminează intermitent (→ tabelul 16, pagina 49)
Două cifre sau o cifră, punct urmat de cifră sau trei cifre	Valoare zecimală de exemplu, temperatura turului

Tab. 35 Afișaje pe ecran

Afișare specială	Descriere
88	Nicio conexiune EMS posibilă
88	Program de alimentare a sifonului activ (funcție de service)
88	Funcția de aerisire activă (aprox. 4 minute) (funcție de service)
III	Regim de vară (protecția aparatului împotriva înghețului)
de ex. 227	Cod de defecțiune (→ Cap. 16)
numai III și *	Standby
Δ L0P8 bar	Presiune joasă

Tab. 36 Afișări speciale pe ecran

16 Deranjamente

16.1 Generalități

Mesaje de operare (clasa de defecțiuni O)

Mesajele de operare semnalizează stările de funcționare în regim normal.

Mesajele de operare pot fi citite prin intermediul funcției de service 1-A1.

Deranjamente care nu determină blocarea (clasa de deranjamente R)

În cazul defecțiunilor care nu determină blocare, instalația de încălzire rămâne în funcțiune. Pe afișaj a apărut simbolul Δ.



Fig. 69 Exemplu: defecțiune care nu determină blocare

Resetarea defecțiunilor care nu determină blocare

- ▶ Apăsați tasta ↶ și țineți-o apăsată până când nu se mai afișează simbolurile Δ și ↶.
- Este afișat codul de defecțiune cu cel mai mic număr.
- ▶ Pentru a selecta un cod de defecțiune: apăsați tasta săgeată ▲ sau tasta ▼.
- ▶ Pentru a șterge codul de defecțiune: apăsați tasta **ok**.
- ▶ Ștergeți alte coduri de defecțiune în același mod.

Defecțiuni blocante (clasa de defecțiuni B)

Defecțiunile blocante duc la o oprire limitată în timp a instalației de încălzire. Instalația de încălzire repornește automat de îndată ce defecțiunea blocantă nu mai există.

Codul de defecțiune al unei defecțiuni blocante poate fi citit prin intermediul funcției de service 1-A2.

Clasa de defecțiuni V: defecțiuni cu închidere

Defecțiunile cu închidere duc la oprirea instalației de încălzire, care pornește din nou abia după o resetare.

Codul de defecțiune al unei defecțiuni cu închidere este afișat luminând intermitent, împreună cu simbolul Δ.

- ▶ Închideți și reporniți echipamentul.

-sau-

- ▶ Apăsați simultan tasta săgeată ▲ și ▼ până când simbolurile Δ și ↶ nu mai sunt afișate.
- Aparatul intră din nou în funcțiune. Este afișată temperatura turului.

Dacă nu puteți remedia un deranjament:

- ▶ Verificați, și dacă este necesar, înlocuiți placa electronică.
- ▶ Setări funcțiile de service conform autocolantului „Setări în meniul de service“.

16.2 Tabel mesaje de operare și de eroare

Cod de defecțiune	Clasă de deranjament	Descriere	Remediere
200	O	Aparatul se află în regim de încălzire.	–
201	O	Aparatul se află în regim de producere a apei calde.	–
202	O	Aparatul se află în programul de optimizare a cuplării: intervalul de timp pentru repornirea arzătorului nu a fost încă atins (→ funcția de service 3-b2).	–
203	O	Aparatul este pregătit de funcționare, nu există necesar de căldură.	–
204	O	Temperatura actuală a turului este mai mare decât temperatura nominală a turului. Arzătorul a fost oprit.	–
207	–	Presiune sistem prea joasă	<ul style="list-style-type: none"> ▶ Umpleți și purjați sistemul. ▶ Înlocuiți senzorul de presiune, dacă este necesar.
208	O	Aparatul se află în regimul coșar. După 30 minute regimul coșar este dezactivat automat.	–
212	–	Creștere temperatură senzor de siguranță sau de tur cazan prea rapidă	▶ Deschidere robinete de închidere.
214	V	Ventilatorul este oprit pe parcursul timpului de siguranță.	<ul style="list-style-type: none"> ▶ Verificați ventilatorul și înlocuiți-l, dacă este cazul. ▶ Verificați tensiunea de alimentare.
215	V	Ventilatorul funcționează prea repede.	<ul style="list-style-type: none"> ▶ Înlocuiți ventilatorul. ▶ Tensiunea de alimentare trebuie să corespundă valorii specificate.
224 224	B V	Limitatorul de temperatură a gazelor arse sau limitatorul de temperatură al blocului de căldură s-a declanșat.	<p>Dacă defecțiunea blocantă persistă timp îndelungat, aceasta devine o defecțiune cu închidere.</p> <ul style="list-style-type: none"> ▶ Verificați poziția ventilului în circuitul de încălzire; deschideți-l, dacă este cazul. ▶ Verificați presiunea apei, completați cu apă, dacă este necesar, până când se atinge presiunea de referință. ▶ Verificați limitatorul de temperatură al blocului de căldură și cablul de conexiune cu privire la rupturi; înlocuiți-le, dacă este necesar. ▶ Verificați limitatorul de temperatură a gazelor arse și cablul de conexiune cu privire la rupturi; înlocuiți-le, dacă este necesar. ▶ Aerisiți aparatul utilizând funcția de service 4-A1 (→ pagina 31).
227 227	B V	Flacăra nu este recunoscută.	<p>După a 5-a încercare de aprindere, defecțiunea de blocare devine o defecțiune cu închidere.</p> <ul style="list-style-type: none"> ▶ Verificați dacă robinetul de gaz este deschis. ▶ Verificați presiunea de racordare a gazului. ▶ Verificați semnalul de ionizare. ▶ Verificați racordul la rețea. ▶ Verificați electrodul cu cablu; schimbați-l, dacă este cazul. ▶ Verificați, respectiv curățați sau reparați instalația de evacuare a gazelor. ▶ Verificați raportul între gaz și aer; corectați-l, dacă este cazul. ▶ Curățați blocul de căldură. ▶ Verificați vana de gaz; înlocuiți-o, dacă este cazul. ▶ Verificați reglajul arzătorului, respectiv corecți, dacă este cazul.
228	V	Semnal flacăra, în ciuda faptului că arzătorul este oprit.	<ul style="list-style-type: none"> ▶ Verificați dacă există flăcări. ▶ Verificați electrodul și cablul de conexiune; schimbați-le, dacă este cazul. ▶ Verificați vana de gaz; înlocuiți-o, dacă este cazul. ▶ Verificați sistemul electronic al aparatului; înlocuiți-l, dacă este cazul.

Cod de defecțiune	Clasă de deranjament	Descriere	Remediere
229	B	Stingeți flacăra în timpul regimului arzătorului.	<ul style="list-style-type: none"> ▶ Verificați dispozitivul principal de închidere; deschideți-l, dacă este cazul. ▶ Verificați robinetul de închidere al aparatului; deschideți-l, dacă este cazul. ▶ Măsurați presiunea de racordare a gazului la sarcină termică nominală. Dacă este cazul, scoateți aparatul din funcțiune și verificați conducta de gaz. ▶ Verificați electrodul de ionizare și dacă este necesar, înlocuiți cablul de conexiune. ▶ Măsurarea curentului de ionizare. ▶ Verificați racordul conductorului de protecție în dispozitivul de comandă. ▶ Verificați cablul de aprindere în privința deteriorării, respectiv înlocuiți-l. ▶ Măsurați rezistențele supapelor de siguranță la vana de gaz; dacă este cazul, înlocuiți vana de gaz. ▶ Verificați valoarea de reglaj a arzătorului la sarcină termică nominală, respectiv duzele de arzător montate. ▶ Verificați valoarea de reglaj a arzătorului la putere minimă. ▶ Verificați instalația de evacuare a gazelor arse; dispuneți reconstrucția acesteia, dacă este cazul. ▶ Verificați alimentarea cu aer de ardere. ▶ Verificați blocul de căldură pe partea de gaze arse în privința depunerilor; curățați-l, dacă este cazul. ▶ Verificați racordul conductorului de contact la nivelul ajutorului de arzător.
232	B	Generator termic blocat prin contact de comutare extern.	<ul style="list-style-type: none"> ▶ Introduceți fișa de conectare pentru contactul de comutare extern. ▶ Montați puntea/verificați pompa de condensat în conformitate cu indicațiile producătorului. ▶ Ajustați punctul de comutare al senzorului de temperatură extern la sistem. ▶ Înlocuiți cablul de conexiune la senzorul de temperatură extern. ▶ Înlocuiți senzorul de temperatură extern.
233	V	Defecțiune ștecher codat sau sistem electronic al aparatului.	<ul style="list-style-type: none"> ▶ Verificați dacă ștecherul codat este instalat. ▶ Verificați sistemul electronic al aparatului; înlocuiți-l, dacă este cazul.
234	V	Defecțiune electrică vană de gaz.	<ul style="list-style-type: none"> ▶ Verificați, și dacă este necesar, înlocuiți cablul de conexiune. ▶ Verificați vana de gaz; înlocuiți-o, dacă este cazul.
235	V	Conflict versiuni sistem electronic aparat/ștecher codat.	<ul style="list-style-type: none"> ▶ Verificați versiunea de software a sistemului electronic al aparatului și ștecherul codat. ▶ Înlocuiți sistemul electronic al aparatului sau ștecherul codat.
237	V	Defecțiune a sistemului.	<ul style="list-style-type: none"> ▶ Înlocuiți ștecher codat. ▶ Înlocuiți sistemul electronic al aparatului.
238	V	Sistemul electronic al aparatului este defect.	<ul style="list-style-type: none"> ▶ Înlocuiți sistemul electronic al aparatului.
242	V	Defecțiune sistem electronic aparat.	<ul style="list-style-type: none"> ▶ Resetați unitatea de comandă/automatul de ardere. ▶ Racordați din nou în mod corespunzător conexiunile electrice la unitatea de comandă/automatul de ardere. ▶ Înlocuiți unitatea de comandă/automatul de ardere.
244	V	Defecțiune sistem electronic aparat/controler de bază.	<ul style="list-style-type: none"> ▶ Resetați unitatea de comandă/automatul de ardere. ▶ Racordați din nou în mod corespunzător conexiunile electrice la unitatea de comandă/automatul de ardere. ▶ Înlocuiți unitatea de comandă/automatul de ardere.
246 247 257	-	Eroare internă sistem de comandă arzător	<ul style="list-style-type: none"> ▶ Resetați sistemul de comandă al arzătorului. ▶ Verificați conexiunile electrice ale sistemului de comandă al arzătorului. ▶ Înlocuiți sistemul de comandă al arzătorului.
245 249 250 251 252 253 254	V	Defecțiune sistem electronic aparat.	<ul style="list-style-type: none"> ▶ Resetați sistemul electronic al aparatului. ▶ Verificați conexiunile electrice. ▶ Înlocuiți sistemul electronic al aparatului.
256	V	Defecțiune sistem electronic aparat/controler de bază.	<ul style="list-style-type: none"> ▶ Resetați unitatea de comandă/automatul de ardere. ▶ Racordați din nou în mod corespunzător conexiunile electrice la unitatea de comandă/automatul de ardere. ▶ Înlocuiți unitatea de comandă/automatul de ardere.

Cod de defecțiune	Clasă de deranjament	Descriere	Remediere
258	V	Defecțiune internă în unitatea de comandă.	<ul style="list-style-type: none"> ▶ Resetați unitatea de comandă. ▶ Racordați din nou corespunzător conexiunile electrice la unitatea de comandă. ▶ Înlocuiți dispozitivul de comandă.
259	V	Defecțiune sistem electronic aparat.	▶ Resetați sistemul electronic al aparatului.
262	V		▶ Verificați conexiunile electrice.
263	V		▶ Înlocuiți sistemul electronic al aparatului.
264	B	Anularea transportului de aer în timpul fazei de funcționare.	<ul style="list-style-type: none"> ▶ Conectați din nou stecker-ul în mod corespunzător; efectuați deblocarea. ▶ Înlocuiți ventilatorul. ▶ Tensiunea de alimentare trebuie să corespundă valorii specificate. ▶ Eliminați obturărilor din instalația de evacuare a gazelor. ▶ Racordați din nou senzorul de presiune atmosferică. ▶ Înlocuiți senzorul de presiune atmosferică. ▶ Racordați din nou furtunul de presiune. ▶ Înlocuiți furtunul de presiune.
265	BC	Necesar de căldură mai mic decât energia furnizată.	–
268	–	Mod testare componentă	Nu se aplică, este mesaj de stare.
269	V	Supraveghere flacăra.	<ul style="list-style-type: none"> ▶ Resetați sistemul electronic al aparatului. ▶ Înlocuiți sistemul electronic al aparatului.
270	BC	Generatorul termic este pornit.	–
273	O	Înteruperea funcționării: control de siguranță după 24 de ore de funcționare continuă.	–
275	O	Ștecher codat pentru test identificat.	–
281	–	Pompă blocată sau funcționare în gol	<ul style="list-style-type: none"> ▶ Înlocuiți pompa. ▶ Dezaerați sistemul.
305	BC	Temporar, cazanul nu poate porni în funcție de prioritatea apei calde.	–
306	V	După oprirea gazelor: flacăra este detectată.	<ul style="list-style-type: none"> ▶ Verificați vana de gaz; înlocuiți-o, dacă este cazul. ▶ Verificați electrodul și cablul de conexiune; schimbați-le, dacă este cazul. ▶ Înlocuiți sistemul electronic al aparatului.
323	–	Eroare de comunicație sistem de comandă	–
328	V	Tensiunea de alimentare este întreruptă temporar.	▶ Verificați instalația electrică a locuinței din punct de vedere al întreruperii alimentării cu tensiune a generatorului termic.
341	B	Creștere temperatură generator termic prea rapidă.	<ul style="list-style-type: none"> ▶ Deschideți robinetele de întreținere. ▶ Introduceți stecker-ul în pompa pentru circuitul de încălzire. ▶ Înlocuiți pompa pentru circuitul de încălzire. ▶ Ajustați curbele caracteristice/treptele pompei la sistem.
342	BC	Creșterea temperaturii în regimul de producere a apei calde este prea rapidă.	<ul style="list-style-type: none"> ▶ În cazul unei presiuni prea reduse a apei, completați cu apă și aerisiți instalația. ▶ Deschideți robinetele de întreținere în circuitul de încărcare a rezervorului. ▶ Înlocuiți ventilul de comutare/pompa de încărcare a rezervorului.
350	B	Scurtcircuit senzor de tur.	<ul style="list-style-type: none"> ▶ Înlocuiți senzorul de tur. ▶ Înlocuiți cablul de conexiune la senzorul de tur. ▶ Înlocuiți unitatea de comandă/automatul de ardere.
351	B	Înterupere senzor de tur.	<ul style="list-style-type: none"> ▶ Introduceți fișa de conectare la senzorul de tur. ▶ Înlocuiți senzorul de tur. ▶ Înlocuiți cablul de conexiune la senzorul de tur. ▶ Înlocuiți unitatea de comandă/automatul de ardere.
356	B	Tensiunea de alimentare pentru generatorul termic este prea scăzută.	▶ Asigurați o tensiune de alimentare de minimum 196 V c.a.
357	BC	Program de aerisire.	▶ Asigurați o tensiune de alimentare de minimum 196 V c.a.
358	BC	Protecție împotriva blocării activă.	▶ Asigurați o tensiune de alimentare de minimum 196 V c.a.
360	V	Ștecher codat greșit.	▶ Verificați ștecherul codat; înlocuiți-l, dacă este cazul.
362	V	Ștecher codat pentru service identificat.	▶ Verificați ștecherul codat; înlocuiți-l, dacă este cazul.
363	V	Defecțiune sistem electronic aparat: defecțiune la testarea semnalului de ionizare.	▶ Resetați sistemul electronic al aparatului; înlocuiți-l, dacă este cazul.

Cod de defecțiune	Clasă de deranjament	Descriere	Remediere
364	V	Vana electromagnetică EV2 nu este etanșă.	<ul style="list-style-type: none"> ▶ Verificați vana de gaz; înlocuiți-o, dacă este cazul. ▶ Verificați electrodul și cablul de conexiune; schimbați-le, dacă este cazul. ▶ Înlocuiți sistemul electronic al aparatului.
365	V	Vana electromagnetică EV1 nu este etanșă.	<ul style="list-style-type: none"> ▶ Verificați vana de gaz; înlocuiți-o, dacă este cazul. ▶ Verificați electrodul și cablul de conexiune; schimbați-le, dacă este cazul. ▶ Înlocuiți sistemul electronic al aparatului.
604	V	Defecțiune sistem automat de ardere.	<ul style="list-style-type: none"> ▶ Resetați aparatul. ▶ Dacă deranjamentul persistă după resetare, automatul de ardere este defect și trebuie înlocuit.
810	-	Temperatura apei calde nu a crescut de 2 ore.	<ul style="list-style-type: none"> ▶ Preveniți scurgerea oricărei cantități de apă. ▶ Poziționați corect senzorul pentru apă caldă. ▶ Dacă tensiunea nu poate fi măsurată, atunci panoul de comandă MC10 este defect și trebuie înlocuit. ▶ Dacă pompa de încărcare a boilerului este alimentată cu energie electrică, dar încă nu funcționează, aceasta este defectă și trebuie înlocuită. ▶ Dacă pompa de încărcare a boilerului nu poate fi alimentată, atunci există o problemă la nivelul cablului dintre panoul de comandă și pompă. Verificați șuruburile terminalelor și cablurilor. ▶ Dacă nu există putere la supapa cu 3 căi, există o problemă în cablul dintre panoul de comandă și supapă. Verificați șuruburile terminalelor și cablul. ▶ Dacă supapa cu trei căi este alimentată, însă nu funcționează, supapa este defectă și trebuie înlocuită. ▶ Dacă la terminale este măsurată o tensiune de aprox. 230 V și pompa nu funcționează, aceasta este defectă și trebuie înlocuită. ▶ Dacă pompa nu este alimentată, există o problemă la nivelul cablului dintre panoul de comandă și pompă. Verificați șuruburile terminalelor și cablul. Remediați orice defecțiune de la nivelul țevilor. Purjați, dacă este necesar. ▶ Înlocuiți pompa dacă există orice neconcordanță. ▶ Reglați încălzirea apei calde la "Prioritate". ▶ Dacă valorile afișate sunt diferite față de valorile din tabel, înlocuiți senzorul.
815	R	Senzor de temperatură butelie de egalizare hidraulică defect.	<ul style="list-style-type: none"> ▶ Verificați racordul senzorului. ▶ Verificați senzorul de temperatură cu privire la poziția de montaj necorespunzătoare sau la locul de rupere.
1013	R	Este atins punctul de ardere maxim.	<ul style="list-style-type: none"> ▶ Verificați plauzibilitatea temperaturii afișate a rezervorului. ▶ Verificați legăturile cu fișă și mănunchiul de cabluri cu privire la contact. ▶ Înlocuiți senzorul NTC de boiler.
1014	-	Curentul de ionizare este prea scăzut.	-
1017	R	Presiune prea mică a apei.	<ul style="list-style-type: none"> ▶ Verificați presiunea apei, completați cu apă, dacă este necesar, până când se atinge presiunea de referință. ▶ Verificați senzorul de presiune, eventual înlocuiți.
1018	W	Perioada de service a expirat.	▶ Efectuați lucrările de întreținere.
1021	R	Senzor de temperatură pentru apa caldă defect.	<ul style="list-style-type: none"> ▶ Verificați ștecărul de racordare; dacă este cazul, cuplați-l corect. ▶ Verificați senzorul de temperatură în privința poziției de montare; dacă este cazul, montați-l corect. ▶ Verificați senzorul de temperatură și dacă este necesar, înlocuiți-l (→ Tab. 43, pagina 64). ▶ Verificați cablul de conexiune cu privire la întreruperi sau scurtcircuit; înlocuiți-l, dacă este necesar. ▶ Înlocuiți sistemul electronic al aparatului.
1022	-	Senzorul de stocare pentru apă caldă este defect.	-
1023	R	Este atinsă durata maximă de funcționare fără durata de standby.	▶ Efectuați verificarea tehnică.

Cod de defecțiune	Clasă de deranjament	Descriere	Remediere
1065	R	Senzor de presiune defect sau neracordat.	<ul style="list-style-type: none"> ▶ Verificați ștecărul de racordare; dacă este cazul, cuplați-l corect. ▶ Verificați senzorul de presiune, eventual înlocuiți. ▶ Verificați cablul de conexiune cu privire la întreruperi sau scurtcircuit; înlocuiți-l, dacă este necesar. ▶ Înlocuiți sistemul electronic al aparatului.
1068	R	Senzor pentru temperatura exterioară defect sau sondă lambda defectă.	<ul style="list-style-type: none"> ▶ Remediați problema generată de contact. ▶ Înlocuiți sonda lambda.
1073	R	Scurtcircuit senzor temperatură tur.	<ul style="list-style-type: none"> ▶ Verificați senzorul pentru temperatura turului; înlocuiți-l, dacă este cazul. ▶ Verificați cablul de conexiune cu privire la scurtcircuit; înlocuiți-l, dacă este necesar. ▶ Înlocuiți sistemul electronic al aparatului.
1074	R	Niciun semnal disponibil de la senzorul pentru temperatura turului.	<ul style="list-style-type: none"> ▶ Verificați ștecărul de racordare; dacă este cazul, cuplați-l corect. ▶ Verificați senzorul pentru temperatura turului; înlocuiți-l, dacă este cazul. ▶ Verificați cablul de conexiune cu privire la întreruperi; înlocuiți-l, dacă este necesar. ▶ Înlocuiți sistemul electronic al aparatului.
1075	R	Scurtcircuit limitator de temperatură bloc de căldură.	<ul style="list-style-type: none"> ▶ Verificați limitatorul de temperatură al blocului de căldură; înlocuiți-l, dacă este cazul. ▶ Verificați cablul de conexiune cu privire la scurtcircuit; înlocuiți-l, dacă este necesar. ▶ Înlocuiți sistemul electronic al aparatului.
1076	R	Niciun semnal disponibil de la limitatorul de temperatură al blocului de căldură.	<ul style="list-style-type: none"> ▶ Verificați ștecărul de racordare; dacă este cazul, cuplați-l corect. ▶ Verificați limitatorul de temperatură al blocului de căldură; înlocuiți-l, dacă este cazul. ▶ Verificați cablul de conexiune cu privire la întreruperi; înlocuiți-l, dacă este necesar. ▶ Înlocuiți sistemul electronic al aparatului.
2051	-	Defecțiune internă.	<ul style="list-style-type: none"> ▶ Întrerupeți alimentarea cu tensiune a instalației timp de 30 secunde. ▶ Înlocuiți SAFE. ▶ Informați serviciul de asistență pentru clienți.
2052	-	Durata maximă de conectare a transformatorului de aprindere a fost depășită.	<ul style="list-style-type: none"> ▶ Verificați dacă există defecțiuni în sistemul de alimentare cu ulei și remediați-le, dacă este cazul. ▶ Verificați componentele arzătorului și înlocuiți-le, dacă este cazul. ▶ Verificați automatul de ardere și înlocuiți-l, dacă este cazul. <p>(→ codului de defecțiune 6 L / 548)</p>
2085 2908	V V	Deranjament intern la nivelul automatului de ardere.	<ul style="list-style-type: none"> ▶ Resetați aparatul. ▶ Dacă deranjamentul persistă după resetare, automatul de ardere este defect și trebuie înlocuit.
2909	-	Defecțiune sistem electronic aparat/controler de bază.	<ul style="list-style-type: none"> ▶ Dacă defecțiunea persistă după Reset, automatul de ardere sau modulul arzătorului extern este defect și trebuie înlocuit.
2910	V	Eroare în instalația de evacuare a gazelor.	<ul style="list-style-type: none"> ▶ Verificați dacă este racordată o instalație de evacuare a gazelor; dacă este cazul, montați-o. ▶ Verificați instalația de evacuare a gazelor în privința secțiunii transversale libere; dacă este cazul, îndepărtați impuritățile.
2911	-	Calibrare eșuată.	<ul style="list-style-type: none"> ▶ Înlocuiți componenta defectă.
2912	-	Lipsă semnal flacără în timpul calibrării.	<ul style="list-style-type: none"> ▶ Înlocuiți componenta defectă.
2913	-	Semnal flacără prea scăzut la calibrare.	<ul style="list-style-type: none"> ▶ Înlocuiți tija de ionizare.
2914	-	Defecțiune sistem electronic aparat.	<ul style="list-style-type: none"> ▶ Dacă defecțiunea persistă după Reset, echipamentul de control sau modulul arzătorului sunt defecte și trebuie înlocuite.
2915	V	Defecțiune sistem electronic aparat.	<ul style="list-style-type: none"> ▶ Resetați aparatul. ▶ Dacă deranjamentul persistă după resetare, automatul de ardere este defect și trebuie înlocuit.

Cod de defecțiune	Clasă de deranjament	Descriere	Remediere
2916	V	Defecțiune sistem electronic aparat.	<ul style="list-style-type: none"> ▶ Resetați aparatul. ▶ Emiteți o solicitare de căldură. ▶ Oprii solicitarea de căldură. <p>Dacă defecțiunea apare din nou ulterior, sistemul de comandă al arzătorului este defect și trebuie înlocuit.</p>
2917	V	Lipsă semnal flacără în tipul verificării reglării arderii.	<ul style="list-style-type: none"> ▶ Oprii și porniți din nou aparatul. ▶ Emiteți o solicitare de căldură. ▶ Așteptați 5 minute. ▶ Dacă eroarea apare din nou în acest interval, resetați aparatul fără a deconecta sursa de alimentare. <p>Acest proces va declanșa calibrarea circuitelor de ionizare.</p> <ul style="list-style-type: none"> ▶ Dacă eroarea apare din nou după calibrare, sistemul de comandă al arzătorului este defect și trebuie înlocuit.
2918	–	O eroare la nivelul liniei pentru gaze arse.	<ul style="list-style-type: none"> ▶ Curățați sifonul și scurgeți apa din aparat (pe partea cu gaz).
2920	V	Defecțiune supraveghere flacără.	<ul style="list-style-type: none"> ▶ Verificați electrodul și cablul de conexiune; schimbați-le, dacă este cazul. ▶ Verificați sistemul electronic al aparatului; înlocuiți-l, dacă este cazul.
2921	B	Aparatul se află în modul de testare (→ meniul 5, pagina 33).	–
2922	–	Eroare internă sistem de comandă arzător	<ul style="list-style-type: none"> ▶ Înlocuiți sistemul de comandă al arzătorului.
2923	V	Defecțiune sistem electronic aparat.	<ul style="list-style-type: none"> ▶ Resetați aparatul.
2924	V		<ul style="list-style-type: none"> ▶ Dacă deranjamentul persistă după resetare, sistemul electronic al aparatului este defect și trebuie înlocuit.
2925	V	Defecțiune sistem electronic aparat.	<ul style="list-style-type: none"> ▶ Verificați vana de gaz; înlocuiți-o, dacă este cazul.
2926	V		<ul style="list-style-type: none"> ▶ Verificați sistemul electronic al aparatului; înlocuiți-l, dacă este cazul.
2927	B	Flacăra nu este recunoscută în timpul aprinderii.	<ul style="list-style-type: none"> ▶ Verificați dispozitivul principal de închidere; deschideți-l, dacă este cazul. ▶ Verificați robinetul de închidere al aparatului; deschideți-l, dacă este cazul. ▶ Măsurați presiunea de racordare a gazului la sarcină termică nominală. Dacă este cazul, scoateți aparatul din funcțiune și verificați conducta de gaz. ▶ Verificați electrodul de ionizare și dacă este necesar, înlocuiți cablul de conexiune. ▶ Măsurarea curentului de ionizare. ▶ Verificați racordul conductorului de protecție în dispozitivul de comandă. ▶ Verificați cablul de aprindere în privința deteriorării, respectiv înlocuiți-l. ▶ Măsurați rezistențele supapelor de siguranță la vana de gaz; dacă este cazul, înlocuiți vana de gaz. ▶ Verificați valoarea de reglaj a arzătorului la sarcină termică nominală, respectiv duzele de arzător montate. ▶ Verificați valoarea de reglaj a arzătorului la putere minimă. ▶ Verificați instalația de evacuare a gazelor arse; dispuneți reconstrucția acesteia, dacă este cazul. ▶ Verificați alimentarea cu aer de ardere. ▶ Verificați blocul de căldură pe partea de gaze arse în privința depunerilor; curățați-l, dacă este cazul. ▶ Verificați racordul conductorului de contact la nivelul ajutorului de arzător.
2932	–	Eroare internă	<ul style="list-style-type: none"> ▶ Reporniți aparatul. ▶ Schimbați sistemul de comandă al arzătorului.
2928	V	Deranjament intern la nivelul automatului de ardere.	<ul style="list-style-type: none"> ▶ Resetați aparatul.
2930	V		<ul style="list-style-type: none"> ▶ Dacă deranjamentul persistă după resetare, automatul de ardere este defect și trebuie înlocuit.
2931	V		
2940	V		
2941	B	Debit volumic prea scăzut în generatorul termic.	<ul style="list-style-type: none"> ▶ Verificați ștecărul de racordare al senzorului de tur; dacă este cazul, cuplați-l corect. ▶ Verificați senzorul pentru temperatura turului; înlocuiți-l, dacă este cazul. ▶ Verificați pompa în privința blocării; dacă este cazul, remediați. ▶ Verificați setările pompei; dacă este cazul, corectați. ▶ Verificați presiunea apei, completați cu apă, dacă este necesar, până când se atinge presiunea de referință.

Cod de defecțiune	Clasă de deranjament	Descriere	Remediere
2942	-	Lipsă răspuns turație de la ventilator.	<ul style="list-style-type: none"> ▶ Introduceți fișa de conectare pentru reglarea turației la ventilator. ▶ Introduceți fișa de conectare pentru alimentare cu energie electrică la ventilator. ▶ Înlocuiți cablul de conexiune pentru reglarea turației între ventilator și automatul de ardere (SAFe). ▶ Înlocuiți cablul de conexiune (230 V c.a.) între ventilator și automatul de ardere (SAFe). ▶ Înlocuiți automatul de ardere (SAFe).
2943	-	Tensiunea de alimentare este prea scăzută.	<ul style="list-style-type: none"> ▶ Asigurați o tensiune de alimentare de minimum 196 V c.a. ▶ Înlocuiți automatul de ardere (SAFe).
2944	-	Senzor de presiune atmosferică deschis	<ul style="list-style-type: none"> ▶ Curățați sifonul intern pentru condensat. ▶ Îndepărtați orice blocaj din sistemul tubulaturii de gaze arse. ▶ Reconectați senzorul de presiune atmosferică. ▶ Înlocuiți senzorul de presiune atmosferică. ▶ Reconectați furtunul de de presiune. ▶ Înlocuiți furtunul de presiune.
2945	V	Prea multe cerințe de căldură scurte într-un interval redus.	<ul style="list-style-type: none"> ▶ Resetați aparatul. ▶ Creșteți durata de prevenire a pornirii rapide. ▶ Asigurați-vă că este deschisă cel puțin un robinet termostată. ▶ Înlocuiți pompa de circulație defectă. ▶ Înlocuiți robinetul cu trei căi.
2946	V	Ștecher codat greșit.	▶ Verificați ștecherul codat; înlocuiți-l, dacă este cazul.
2947	R	Protecția de blocare a pompei este activată.	Funcția se oprește automat.
2948	B	Lipsă semnal flacără la putere redusă.	Arzătorul este repornit automat după purjare. <ul style="list-style-type: none"> ▶ Verificați setările pentru CO₂.
2949	B	Lipsă semnal flacără la putere ridicată.	Arzătorul este repornit automat după purjare. <ul style="list-style-type: none"> ▶ Verificați garnitura arzătorului; dacă este cazul, înlocuiți-o. ▶ Reduceți puterea.
2950	B	Lipsă semnal flacără după procesul de pornire.	Arzătorul este repornit automat după purjare. <ul style="list-style-type: none"> ▶ Verificați raportul între gaz și aer; corectați-l, dacă este cazul.
2951	V	Prea multe stingeri ale flăcării.	▶ Vedeți eroarea (erorile) de blocare care duc la această eroare de închidere.
2952	V	Defecțiune internă la testarea semnalului de ionizare .	<ul style="list-style-type: none"> ▶ Resetați sistemul de comandă al arzătorului. ▶ Înlocuiți sistemul de comandă al arzătorului.
2953	B	Lipsă semnal flacără la putere redusă.	Arzătorul repornește automat după purjare. <ul style="list-style-type: none"> ▶ Verificați setarea pentru CO₂ dacă această eroare apare des.
2954	B	Lipsă semnal flacără la putere ridicată.	Arzătorul repornește automat după purjare. <ul style="list-style-type: none"> ▶ Înlocuiți garniturile arzătorului. ▶ Scădeți sarcina arzătorului.
2955	B	Parametrii setați pentru configurarea hidraulică nu sunt compatibili cu generatorul termic.	▶ Verificați configurația hidraulică; dacă este cazul, corectați-o.
2956	O	Configurarea hidraulică la generatorul termic este activată.	-
2957	V	Defecțiune sistem electronic aparat.	▶ Resetați sistemul electronic al aparatului.
2958	V		<ul style="list-style-type: none"> ▶ Verificați conexiunile electrice. ▶ Înlocuiți sistemul electronic al aparatului.
2959	B	Defecțiune sistem electronic aparat.	▶ Actualizați ștecherul codat.
2960	B		
2961	V	Niciun semnal disponibil de la ventilator.	▶ Verificați ventilatorul și înlocuiți-l, dacă este cazul.
2962	V		▶ Verificați tensiunea de alimentare.
2963	R	Semnalul de la senzorul pentru limitatorul de temperatură al blocului de căldură și de la senzorul de tur se află în afara intervalului permis.	<ul style="list-style-type: none"> ▶ Verificați limitatorul de temperatură al blocului de căldură; înlocuiți-l, dacă este cazul. ▶ Verificați senzorul pentru temperatura turului; înlocuiți-l, dacă este cazul. ▶ Verificați ștecărul de racordare; dacă este cazul, cuplați-l corect. ▶ Verificați cablul de conexiune cu privire la întreruperi; înlocuiți-l, dacă este necesar.

Cod de defecțiune	Clasă de deranjament	Descriere	Remediere
2964	B	Debit volumic prea scăzut în blocul de căldură.	<ul style="list-style-type: none"> ▶ Verificați senzorul de tur în privința poziției de montare; dacă este cazul, montați-l corect. ▶ Verificați presiunea apei, completați cu apă, dacă este necesar, până când se atinge presiunea de referință. ▶ Verificați pompa ▶ Verificați poziția ventilului în circuitul de încălzire; deschideți-l, dacă este cazul.
2965	B	Temperatură tur prea ridicată.	<ul style="list-style-type: none"> ▶ Verificați presiunea apei, completați cu apă, dacă este necesar, până când se atinge presiunea de referință. ▶ Verificați pompa ▶ Verificați poziția ventilului în circuitul de încălzire; deschideți-l, dacă este cazul.
2966	B	Creștere prea rapidă a temperaturii turului în blocul de căldură.	<ul style="list-style-type: none"> ▶ Verificați presiunea apei, completați cu apă, dacă este necesar, până când se atinge presiunea de referință. ▶ Verificați pompa ▶ Verificați poziția ventilului în circuitul de încălzire; deschideți-l, dacă este cazul.
2967	B	Diferența de temperatură între senzorul de tur și limitatorul de temperatură pentru blocul de căldură este prea mare.	<ul style="list-style-type: none"> ▶ Verificați senzorul de tur în privința poziției de montare; dacă este cazul, montați-l corect. ▶ Verificați presiunea apei, completați cu apă, dacă este necesar, până când se atinge presiunea de referință. ▶ Verificați pompa ▶ Verificați poziția ventilului în circuitul de încălzire; deschideți-l, dacă este cazul.
2968	-	Sistemul este umplut din nou.	-
2969	-	Numărul maxim de completări a fost atins.	-
2971	V	Presiunea de lucru este prea scăzută.	<ul style="list-style-type: none"> ▶ Aerisiți instalația de încălzire. ▶ Verificați presiunea apei, completați cu apă, dacă este necesar, până când se atinge presiunea de referință. ▶ Verificați senzorul de presiune, eventual înlocuiți.
2972	V	Tensiunea de alimentare este prea mică.	▶ Realizați în mod corect alimentarea cu energie.
2973	-	Defecțiune sistem electronic aparat/controler de bază.	<ul style="list-style-type: none"> ▶ Efectuați resetarea. ▶ Înlocuiți automatul de ardere.
2974	-	Eroare internă	<ul style="list-style-type: none"> ▶ Reporniți aparatul. ▶ Schimbați sistemul de comandă al arzătorului.

Tab. 37 Mesaje de operare și de eroare

16.3 Deranjamente care nu sunt indicate pe afișaj

Deranjamente aparat	Remediere
Zgomote prea puternice la ardere; zgomote de motor	<ul style="list-style-type: none"> ▶ Verificați tipul de gaz. ▶ Verificați presiunea de racordare a gazului. ▶ Verificați, respectiv curățați sau reparați instalația de evacuare a gazelor. ▶ Verificați raportul între gaz și aer; corectați-l, dacă este cazul. ▶ Verificați vana de gaz; înlocuiți-o, dacă este cazul.
Zgomote de curgere	▶ Reglați puterea pompei sau câmpul caracteristic al pompei în mod corespunzător și adaptați-le la puterea maximă.
Încălzirea durează prea mult.	▶ Reglați puterea pompei sau câmpul caracteristic al pompei în mod corespunzător și adaptați-le la puterea maximă.
Valorile gazelor arse nu sunt în regulă; conținutul de CO este prea mare.	<ul style="list-style-type: none"> ▶ Verificați tipul de gaz. ▶ Verificați presiunea de racordare a gazului. ▶ Verificați, respectiv curățați sau reparați instalația de evacuare a gazelor. ▶ Verificați raportul între gaz și aer; corectați-l, dacă este cazul. ▶ Verificați vana de gaz; înlocuiți-o, dacă este cazul.
Aprindere prea tare, prea slabă.	<ul style="list-style-type: none"> ▶ Verificați tipul de gaz. ▶ Verificați presiunea de racordare a gazului. ▶ Verificați racordul la rețea. ▶ Verificați electrodul cu cablu; schimbați-l, dacă este cazul. ▶ Verificați, respectiv curățați sau reparați instalația de evacuare a gazelor. ▶ Verificați raportul între gaz și aer; corectați-l, dacă este cazul. ▶ La gaz metan: verificați aparatul extern de control al fluxului de gaz; înlocuiți-l, dacă este cazul. ▶ Verificați arzătorul; schimbați-l, dacă este cazul. ▶ Verificați vana de gaz; înlocuiți-o, dacă este cazul.
Condensat în cutia de aer	▶ Verificați membrana din dispozitivul de amestecare, respectiv înlocuiți-o.
Nu se atinge temperatura de ieșire a apei calde.	<ul style="list-style-type: none"> ▶ Verificați turbina; schimbați-o, dacă este cazul. ▶ Verificați raportul între gaz și aer; corectați-l, dacă este cazul.
Cantitatea de apă caldă nu a fost atinsă.	<ul style="list-style-type: none"> ▶ Verificați schimbătorul de căldură în plăci. ▶ Verificați sita din țeava pentru apă rece.
Nu există nicio funcție, afișajul rămâne întunecat.	<ul style="list-style-type: none"> ▶ Verificați cablarea electrică în privința deteriorărilor. ▶ Înlocuiți cablul defect. ▶ Verificați, și dacă este cazul, înlocuiți siguranța.

Tab. 38 Deranjamente fără indicare pe afișaj

17 Anexă

17.1 Proces-verbal de punere în funcțiune pentru aparat

Client/utilizatorul instalației:			
Nume, prenume		Strada, nr.	
Telefon/fax		Cod, localitate	
Constructorul instalației:			
Numărul comenzii:			
Tip de echipament:		(Completați un proces-verbal separat pentru fiecare aparat!)	
Nr. serie:			
Data punerii în funcțiune:			
<input type="checkbox"/> Aparat unic <input type="checkbox"/> Cascadă, numărul de aparate:			
Încăperea centralei termice: <input type="checkbox"/> Subsol <input type="checkbox"/> Mansardă <input type="checkbox"/> Alta:			
Orificii de aerisire: număr:, dimensiune: cca.			cm ²
Ghidarea gazelor arse: <input type="checkbox"/> Sistem cu țevi duble <input type="checkbox"/> LAS <input type="checkbox"/> Puț <input type="checkbox"/> Tubulatură cu țevi separate			
<input type="checkbox"/> Material plastic <input type="checkbox"/> Aluminiiu <input type="checkbox"/> Oțel superior			
Lungime totală: cca. m Cot 87°: buc. Cot 15 - 45°: buc.			
Verificarea etanșeității tubulaturii pentru gaze arse la contracurent: <input type="checkbox"/> da <input type="checkbox"/> nu			
Conținut de CO ₂ în aerul de ardere la putere termică nominală maximă:			%
Conținut de O ₂ în aerul de ardere la putere termică nominală maximă:			%
Observații privind funcționarea cu subpresiune sau suprapresiune:			
Reglaje gaz și măsurarea gazelor arse:			
Tip de gaz setat:			
Presiunea de racordare a gazului:		mbar	Presiunea statică de racordare a gazului:
Putere termică nominală maximă reglată:		kW	Puterea termică nominală minimă reglată:
Debitul gazului la puterea termică nominală maximă:		l/min	Debitul gazului la puterea termică nominală minimă:
Putere calorică H _{ip} :		kWh/m ³	
CO ₂ la putere termică nominală maximă:		%	CO ₂ la putere termică nominală minimă:
O ₂ la putere termică nominală maximă:		%	O ₂ la putere termică nominală minimă:
CO la putere termică nominală maximă:		ppm mg/kWh	CO la putere termică nominală minimă:
Temperatura gazelor arse la putere termică nominală maximă:		°C	Temperatura gazelor arse la putere termică nominală minimă:
Temperatura maximă măsurată a turului:		°C	Temperatura minimă măsurată a turului:
Sistemul hidraulic al instalației:			
<input type="checkbox"/> Butelie de egalizare hidraulică, tip:		<input type="checkbox"/> Vas expansiune suplimentar	
<input type="checkbox"/> Pompă circuit de încălzire:		Mărime/Presurizare:	
		Există un aerisitor automat? <input type="checkbox"/> da <input type="checkbox"/> nu	
<input type="checkbox"/> Boiler/Tip/Număr/Puterea suprafeței de încălzire:			
<input type="checkbox"/> Sistemul hidraulic al instalației verificat, observații:			

Funcții de service modificate:

Citiți funcțiile de service modificate și introduceți valorile aici.

Autocolantul „Setări în meniul de service“ a fost completat și aplicat.

Reglarea încălzirii:

Reglare în funcție de temperatura exterioară Reglare în funcție de temperatura încăperii

Telecomandă × Buc., codificare circuit(e) de încălzire:

Reglare în funcție de temperatura încăperii × Buc., codificare circuit(e) de încălzire:

Modul × Buc., codificare circuit(e) de încălzire:

Altele:

Reglarea încălzirii setată, observații:

Setările modificate pentru reglarea încălzirii au fost înregistrate în instrucțiunile de utilizare/de instalare ale automatizării

S-au efectuat următoarele lucrări:

Conexiunile electrice au fost verificate, observații:

Sifonul pentru condensat a fost umplut

Măsurarea aerului de ardere/a gazelor arse a fost efectuată

Verificarea funcționării a fost efectuată

Verificarea etanșeității pe partea de gaz și de apă a fost efectuată

Punerea în funcțiune cuprinde verificarea valorilor de reglaj, verificarea vizuală a etanșeității la aparat, precum și verificarea funcționării aparatului și a reglării. Verificarea instalației de încălzire este efectuată de către constructorul instalației.

Sfera lucrărilor de verificare efectuate asupra instalației sus-menționate este cea indicată mai sus.

Operatorului i-au fost predate documentele. Acesta a fost informat în ceea ce privește instrucțiunile de siguranță și deservirea echipamentului de încălzire sus-menționat, inclusiv accesorii. S-a atras atenția asupra necesității realizării periodice a lucrărilor de întreținere la instalația de încălzire sus-menționată.

Numele tehnicianului de service

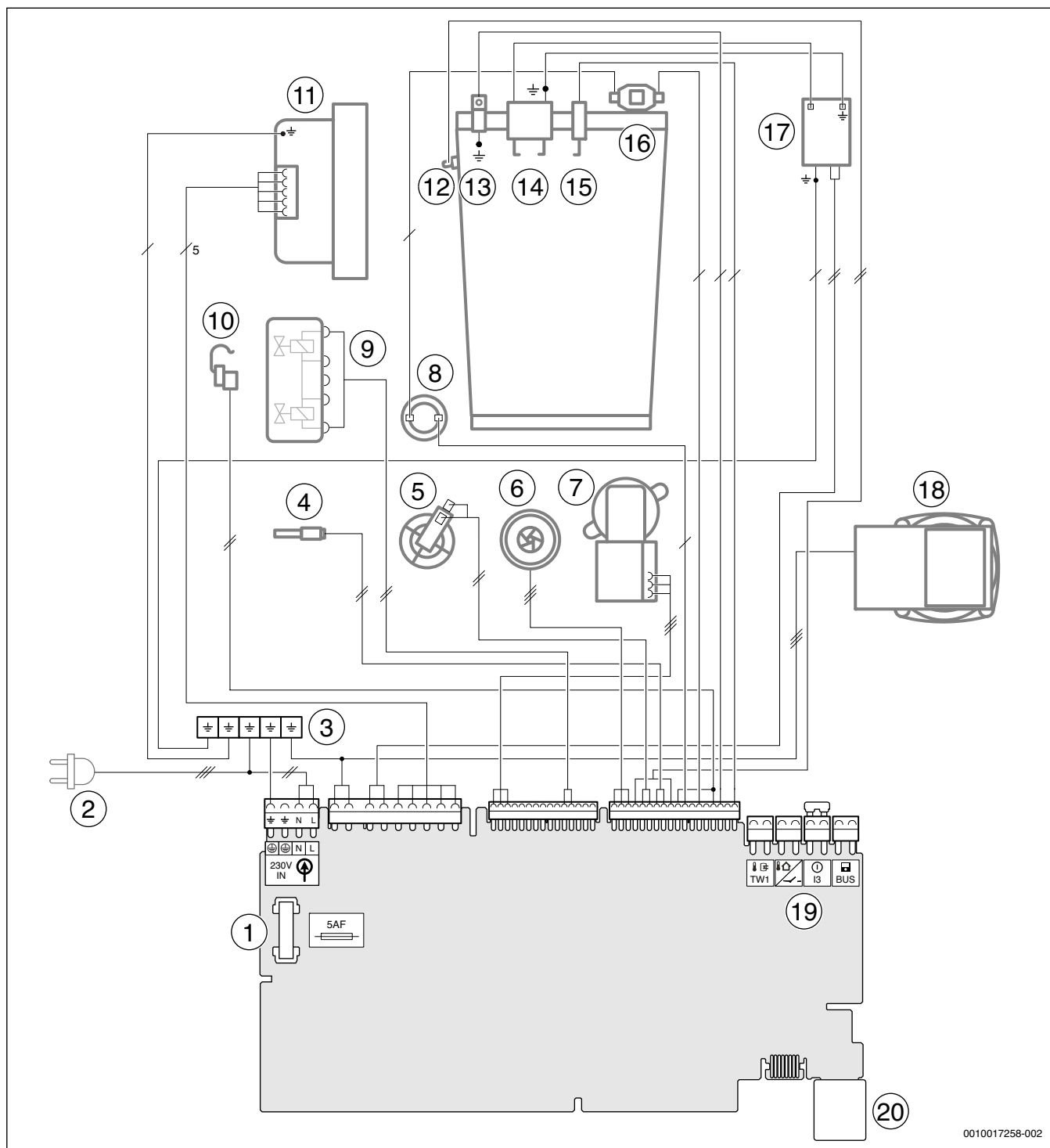
Data, semnătura utilizatorului

Data, semnătura constructorului instalației

Lipiți aici procesul-verbal de măsurare.

Tab. 39 Proces-verbal de punere în funcțiune

17.2 Cablare electrică



0010017258-002

Fig. 70 Cablare electrică

Legendă la Fig. 70:

- | | |
|---|---|
| [1] Siguranță | [14] Electrozi de aprindere |
| [2] cablu de conexiune cu ștecăr | [15] Electrode de monitorizare |
| [3] Masă | [16] Limitator de temperatură bloc de căldură |
| [4] Senzor de temperatură pentru apa caldă | [17] Transformator de aprindere |
| [5] Senzor de presiune | [18] Pompă circuit de încălzire |
| [6] Turbină | [19] Regletă pentru accesorii externe |
| [7] Vană cu trei căi | [20] Spațiu pentru ștecherul codat (KIM) |
| [8] Limitator de temperatură a gazelor arse | |
| [9] Vană de gaz | |
| [10] Senzor de tur | |
| [11] Suflantă | |
| [12] Senzor de tur la nivelul blocului de căldură | |
| [13] Masă | |

17.3 Date tehnice

	Unitate	GB122-24 KD		
		Gaz metan	Propan ¹⁾	Butan
Putere calorică/solicitare calorică				
Putere termică nominală max. (P_{max}) 40/30 °C	kW	25,2	25,2	28,8
Putere termică nominală max. (P_{max}) 50/30 °C	kW	25,0	25,0	28,6
Putere termică nominală max. (P_{max}) 80/60 °C	kW	24,0	24,0	27,4
Sarcină termică nominală max. (Q_{max})	kW	24,5	24,5	28,0
Putere termică nominală min. (P_{min}) 40/30 °C	kW	3,4	3,4	4,0
Putere termică nominală min. (P_{min}) 50/30 °C	kW	3,4	3,4	4,0
Putere termică nominală min. (P_{min}) 80/60 °C	kW	3,0	3,0	3,6
Sarcină termică nominală min. (Q_{min})	kW	3,1	3,1	3,7
Putere termică nominală max. apă caldă (P_{nW})	kW	29,4	29,4	33,8
Sarcină termică nominală max. apă caldă (Q_{nW})	kW	30,0	30,0	34,5
Randament putere max. curbă de încălzire 40/30 °C	%	103	103	103
Randament putere max. curbă de încălzire 50/30 °C	%	102	102	102
Randament putere max. curbă de încălzire 80/60 °C	%	98	98	98
Randament putere min. curbă de încălzire 36/30 °C	%	109,5	109,5	109,5
Randament putere min. curbă de încălzire 40/30 °C	%	109	109	109
Randament putere min. curbă de încălzire 50/30 °C	%	109	109	109
Randament putere min. curbă de încălzire 80/60 °C	%	97,5	97,5	97,5
Grad normal de utilizare la curba de încălzire 75/60 °C	%	105	105	105
Grad normal de utilizare la curba de încălzire la 30% sarcină 40/30 °C	%	108,5	108,5	108,5
Valoarea de racordare a gazului				
Gaz metan H ($H_{i(15^{\circ}C)} = 9,5 \text{ kWh/m}^3$)	m ³ /h	3,05	-	-
Propan ($H_i = 12,9 \text{ kWh/kg}$)	kg/h	-	2,21	-
Butan ($H_i = 12,7 \text{ kWh/kg}$)	kg/h	-	-	2,56
Presiune admisă de racordare a gazului				
Gaz metan H	mbar	17 - 25	-	-
Gaze lichefiate	mbar	-	25 - 35	25 - 35
Vas expansiune				
Presurizare	bar	0,75	0,75	0,75
Volum nominal vas de expansiune conform EN 13831	l	6	6	6
Apă caldă				
Cantitatea max. de apă	l/min	14	14	14
Temperatură apă	°C	35 - 60	35 - 60	35 - 60
Temperatură max. de intrare apă caldă	°C	45	45	45
Presiune apă max. admisibilă	bar	10	10	10
Presiune de curgere min.	bar	0,3	0,3	0,3
Debit specific conform EN 13203-1 ($\Delta T = 30 \text{ K}$)	l/min	14,0	14,0	14,0
Valori pentru calcularea secțiunii transversale conform EN 13384				
Debitul masic al gazelor arse la putere termică nominală max./min.	g/s	13,31 / 1,51	12,92 / 1,41	12,83 / 1,41
Temperatura gazelor arse 80/60 °C la putere termică nominală max./min.	°C	69 / 56	69 / 56	69 / 56
Temperatura gazelor arse 40/30 °C la putere termică nominală max./min.	°C	49 / 35	49 / 35	49 / 35
Presiune de reflux resturi	Pa	150	150	150
CO ₂ la putere termică nominală max.	%	9,6	11,0	13,0
CO ₂ la putere termică nominală min.	%	8,6	10,2	12,5
Grupă de valori ale gazelor arse conform G 636/G 635	-	G ₆₁ /G ₆₂	G ₆₁ /G ₆₂	G ₆₁ /G ₆₂
Clasă NO _x	-	6	-	-
Condensat				
Cantitate de condensat max. ($T_R = 30^{\circ}C$)	l/h	1,7	1,7	1,7
Valoarea pH-ului cca.	-	4,8	4,8	4,8
Pierderi				

	Unitate	GB122-24 KD		
		Gaz metan	Propan ¹⁾	Butan
Pierderi atunci când arzătorul este oprit la $\Delta T = 30 K$	%	0,36	0,36	0,36
Date de autorizare				
Nr. ID prod.	-	CE-0085CS0332		
Categorie de echipamente	-	II _{2H3} B/P		
Tipul instalării	-	B ₂₃ , B _{23P} , B ₃₃ , C _{13(x)} , C _{33(x)} , C _{43(x)} , C _{53(x)} , C _{63(x)} , C _{83(x)} , C _{93(x)}		
Generalități				
Tensiune electrică	AC ... V	230	230	230
Frecvență	Hz	50	50	50
Putere absorbită max. (regim de încălzire)	W	110	110	110
Clasă valori limită EMV	-	B	B	B
Nivel de presiune acustică	dB(A)	44	44	44
Modalitate de protecție	IP	X4D	X4D	X4D
Temperatură max. tur	°C	82	82	82
Presiune de lucru max. admisibilă (PMS) încălzire	bar	3	3	3
Temperatură ambientală admisă	°C	0 - 50	0 - 50	0 - 50
Cantitate de apă caldă	l	7	7	7
Masă (fără ambalaj)	kg	36	36	36
Dimensiuni B × H × T	mm	400 × 710 × 300	400 × 710 × 300	400 × 710 × 300

1) Amestec de propan și butan pentru recipiente staționare cu un conținut de până la 15 000 l

Tab. 40 Date tehnice

17.4 Compoziția condensatului

Agent	Valoare [mg/l]
Amoniu	1,2
Plumb	≤ 0,01
Cadmiu	≤ 0,001
Crom	≤ 0,1
Hidrocarburi de halogen	≤ 0,002
Hidrocarburi	0,015
Cupru	0,028
Nichel	0,1
Mercur	≤ 0,0001
Sulfat	1
Zinc	≤ 0,015
Staniu	≤ 0,01
Vanadiu	≤ 0,001

Tab. 41 Compoziția condensatului

17.5 Valorile senzorilor

Temperatură [°C ± 10%]	Rezistență terminală [Ω]
0	33 404
5	25 902
10	20 247
15	15 950
20	12 657
25	10 115
30	8 138
35	6 589
40	5 367
45	4 398
50	3 624
55	3 002
60	2 500
65	2 092
70	1 759
75	1 486
80	1 260
85	1 074
90	918
95	788
100	680

Tab. 42 Senzor de tur

Temperatură [°C]	Rezistență terminală [Ω]
0	33 242
10	19 947
20	12 394
30	7 947
40	5 242
50	3 548
60	2 459
70	1 740
80	1 256
90	923

Tab. 43 Senzor de temperatură pentru apa caldă

Temperatură [°C]	Rezistență terminală [Ω]
-20	95 893
-16	76 385
-12	61 196
-8	49 299
-4	39 928
0	32 506
4	26 496
8	21 865
12	18 060
16	14 984
20	12 486
24	10 449
28	8 780
30	8 060

Tab. 44 Senzor pentru temperatura exterioară (la reglatoarele controlate în funcție de temperatura exterioară, accesoriu)

17.6 Curbă de încălzire

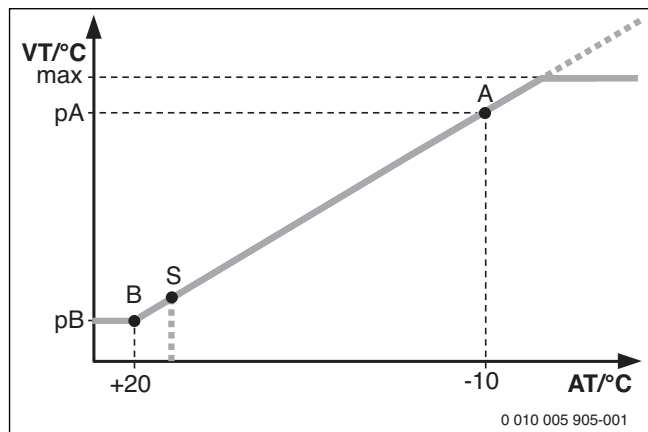


Fig. 71 Curbă de încălzire

- A Punct final (la o temperatură exterioară de - 10 °C)
- AT Temperatura exterioară
- B Punct de bază (la o temperatură exterioară de + 20 °C)
- MAX Temperatura turului în punctul final al curbei de încălzire
- pA Temperatura turului în punctul final al curbei de încălzire
- pB Temperatura turului la baza curbei de încălzire
- s Oprirea automată a încălzirii (regim de vară)
- VT Temperatură a turului

17.7 Valori de reglaj pentru puterea calorică

Puterea termică nominală maximă poate fi redusă până la 50 % din domeniul de putere (→funcția de service 3-b1).

Puterea termică nominală minimă poate fi mărită până la 50 % din domeniul de putere (→funcția de service 5-A3).

17.7.1 GB122-24 KD

Gaz metan H			
Putere calorică $H_{S(0\text{ }^{\circ}\text{C})}$ [kWh/m ³]			11,2
Putere calorică $H_{i(15\text{ }^{\circ}\text{C})}$ [kWh/m ³]			9,5
Afișaj [%]	Putere [kW]	Solicitare [kW]	Cantitate de gaz [l/min la $T_V/T_R = 80/60\text{ }^{\circ}\text{C}$]
82	24,00	24,50	41,90
80	23,40	23,90	40,90
75	21,90	22,41	38,30
70	20,50	20,91	35,80
65	19,00	19,42	33,20
60	17,50	17,93	30,70
55	16,10	16,43	28,10
50	14,60	14,94	25,50
45	13,10	13,45	23,00
40	11,70	11,95	20,40
35	10,20	10,46	17,90
30	8,80	8,96	15,30
25	7,30	7,47	12,80
20	5,80	5,98	10,20
15	4,40	4,48	7,70
10	3,00	3,07	5,50

Tab. 45 GB122-24 KD: valori de reglaj pentru gaz metan

Afișaj [%]	Propan		Butan	
	Putere [kW]	Solicitare [kW]	Putere [kW]	Solicitare [kW]
82	24,00	24,50	27,40	28,00
80	23,40	23,90	26,80	27,30
75	21,90	22,41	25,10	25,60
70	20,50	20,91	23,40	23,90
65	19,00	19,42	21,70	22,20
60	17,50	17,93	20,00	20,50
55	16,10	16,43	18,40	18,80
50	14,60	14,94	16,70	17,10
45	13,10	13,45	15,00	15,40
40	11,70	11,95	13,30	13,70
35	10,20	10,46	11,70	12,00
30	8,80	8,96	10,00	10,20
25	7,30	7,47	8,30	8,50
20	5,80	5,98	6,70	6,80
15	4,40	4,48	5,00	5,10
10	3,00	3,07	3,60	3,70

Tab. 46 GB122-24 KD: valori de reglaj pentru gaze lichiefiate







Buderus

Robert Bosch S.R.L.
Departamentul Termotehnică
Str. Horia Măcelariu 30-34
013937 București
ROMANIA

Tel.: +40-21-4057500
Fax: +40-21-2331313

www.buderus.ro