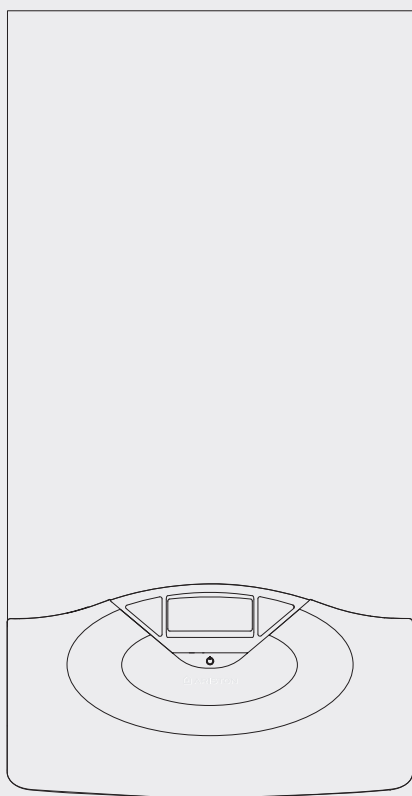




ARISTON

RO - Instrucțiuni tehnice pentru instalare și întreținere
HU - Beszerelési kézikönyv

GENUS Premium



GENUS PREMIUM 24
GENUS PREMIUM 30
GENUS PREMIUM 35

CUPRINS

TARTALOMJEGYZÉK

Generalități	3
Recomandări (avertizări) pentru instalare	
Marcarea CE	
Placa de timbru caracteristici.....	4
Norme de siguranță	
Descrierea produsului	6
Panoul de comenzi	
Display.....	7
Dimensiuni cazan.....	8
Vedere de Ansamblu	
Distanțe minime pentru instalare.....	9
Date tehnice.....	10
Instalare	12
Recomandări pentru prima instalare	
Instrucțiuni pentru deschiderea carcasei și controlarea interiorului centralei.....	13
Racordarea la gaz	
Racordarea la rețeaua de apă (hidraulică).....	14
Racorduri hidraulice	
Reprezentarea grafică a debitului rezidual pompa de recirculare	
Dispozitivul de suprapresiune	
Curățarea instalației de încălzire	
Evacuare condens	
Schema hidraulică.....	15
Instalații cu pardoseală cu încălzire	
Racordarea conductelor de Aspiraj și Evacuare gaze arse.....	16
Tipologia de conectare a centralei la coșul de fum	
Tabel lungimi tuburi de aspirare și de evacuare gaze arse.....	17
Conectările electrice.....	19
Conectarea Componentelor Periferice.....	20
Conectarea termostatului de ambianță	
Schema electrică.....	21
Punerea în funcțiune	23
Procedura de aprindere	
Pregătirea pentru punerea în funcțiune	
Alimentarea Electrică	
Umplerea instalației cu apă	
Alimentare Gaz.....	24
Prima pornire	
Descrierea Funcțiilor.....	25
Funcție Curățare Coș și analiză a arderii.....	26
Verificare reglare gaz	
Analiza arderii la debit de gaz maxim	
Analiza arderii la debit gaz minim	
Reglaj al puterii de încălzire maxime.....	28
Aprindere lentă	
Reglaj al întârzierii la aprindere încălzire	
Funcția Auto.....	29
Sisteme de protecție centrală	30
Oprire de siguranță	
Blocarea funcționării	
Tabel recapitulativ cu codurile de eroare.....	32
Funcția anti - îngheț.....	32
Funcția Coșar și analiza combustiei	
Accesul la Meniurile de setare-reglare-diagnostic.....	33
Meniu setare - reglare - diagnosticare	34
Întreținere	50
Note generale	
Proba de funcționare	
Operațiuni de golire instalație	
Informații pentru utilizator.....	51

Áttekinté	3
Tanácsok a beszerelő szakember részére	
CE megjelölés	
Az adattáblán használt jelek.....	4
Biztonsági előírások.....	4
Termékleírás	6
Vezérlőpanel	
Kijelző.....	7
Méreték áttekintése	
Teljeskörű áttekintés.....	8
Minimális beépítési távolságok.....	9
Műszaki információk.....	11
Beszerelés	12
A készülék beszerelése előtt	
Utasítások a burkolat eltávolításához, és a készülék belsejének ellenőrzése.....	13
Gázcsatlakozás	
Vízcsatlakozás.....	14
Kazáncsatlakozások áttekintése	
A kazán maradék szállítása $\Delta T 20^{\circ}C$	
Túlnyomás-lefúvató szelep	
A fűtőrendszer tisztántartása	
Kondenzátum-elvezetés	
Vízkeletelő ábrája.....	15
Padlófűtéses berendezések	
Kéménycsatlakozás.....	16
Kazántípusok – égéstermék kivezető csatlakozások	
Égéstermék elvezető csővezetékek hossza.....	18
Elektromos csatlakozások.....	19
Periférikus egységek csatlakozása.....	20
Elektromos kapcsolási rajz.....	22
Üzembe helyezés	23
Bekapcsolási műveletek	
Kezdőfolyamatok	
Áramellátás	
A hidraulikus rendszer feltöltése	
Gázszállítás.....	24
Első beüzemelés	
Descrierea Funcțiilor.....	25
Kéményseprés funkció és az égés elemzése.....	27
A gázszabályozás ellenőrzése	
Égéselemzés a max. gázmennyiségre	
Égéselemzés a min. gázmennyiségre	
Max. fűtési teljesítmény beállítása.....	28
Lassú gyújtás	
Fűtés késleltetett gyújtásának beállítása	
Auto működés.....	29
Kazánvédelmi berendezések	30
Biztonsági leállítás	
Zárolási leállítás	
Hibakódok összegzése.....	31
Fagymentesítő funkció.....	32
Égéstermék elemzés	
Hozzáférés a Menü.....	33
Menü beállítás – szabályozás – diagnosztika	34
Karbantartás	50
Általános megjegyzések	
Működési teszt	
Kondenzátumlevezetés	
Próbálútkövetés.....	51

**Recomandări (avertizări) pentru instalare**

Instalația și prima punere în funcțiune (prima pornire) a centralei trebuie să fie efectuate numai de către personal calificat în conformitate cu normele naționale de instalare în vigoare și cu eventualele dispoziții ale autorităților locale și ale instituțiilor de sănătate publică.

După instalarea centralei, instalatorul trebuie să înmâneze utilizatorului final, declarația de conformitate și manualul de utilizare și să-l informeze cu privire la funcționarea centralei și asupra dispozitivelor de siguranță.

Acest aparat este destinat producerii apei calde pentru uz casnic.

Trebuie să fie racordat la o instalație de încălzire și la rețeaua de distribuire apă caldă menajeră compatibile cu capacitățile și puterile sale.

Este interzisă folosirea în scopuri diferite de cele specificate. Constructorul nu este responsabil pentru eventualele defecțiuni apărute din cauza folosirii improprie, greșite și neadecvate sau pentru nerespectarea instrucțiunilor din prezentul manual.

Instalația, întreținerea (revizia) și orice altă intervenție trebuie să fie efectuate în conformitate cu normele în vigoare și conform instrucțiunilor furnizate de către constructor. O instalare greșită poate provoca daune persoanelor, animalelor și lucrurilor și pentru care firma constructoare nu este responsabilă.

Centrala este furnizată pe un palet, într-un ambalaj de carton, după ce ați scos ambalajul verificați integritatea aparatului și asigurați-vă că elementele furnizate sunt complete. În cazul unor neconformități adresați-vă furnizorului. Elementele de ambalaj (benzile de plastic, saci de plastic, polistiren expandat, etc.) nu trebuie să fie lăstate la îndemâna copiilor, deoarece sunt surse de pericol.

În cazul defecțiunilor și /sau unei proaste funcționări opriți aparatul, închideți robinetul de gaz și nu încercați să îl reparați singur, adresați-vă personalului calificat.

Înainte de orice intervenție de întreținere (revizie) /reparație la centrală, trebuie să întrerupeți alimentarea electrică a centralei așezând întrerupătorul bipolar extern în poziția "OFF".

Eventualele reparații efectuate, folosind exclusiv piese de schimb originale, trebuie să fie executate doar de tehnicieni calificați. Nerespectarea indicațiilor de mai sus poate compromite siguranța aparatului și pentru aceasta constructorul nu este responsabil.

În cazul lucrărilor sau reviziilor structurilor așezate în apropierea conductelor sau dispozitivelor de evacuare gaze arse și a accesoriilor lor, scoateți aparatul din funcțiune așezând întrerupătorul bipolar extern în poziția "OFF" și închizând robinetul de gaz. La terminarea lucrărilor puneți personalul calificat să verifice eficiența conductelor sau dispozitivelor.

Pentru curățarea componentelor externe, opriți centrala și așezați întrerupătorul extern în poziția "OFF".

Curățați cu o cârpă umezită cu apă și săpun.

Nu folosiți detergenți agresivi, insecticide sau produse toxice. Respectarea normelor în vigoare permite o funcționare sigură, ecologică și o economie de energie.

În cazul folosirii unui kit sau unui opțional trebuie să fie folosite cele originale.

Marcarea CE

Marca CE garantează că aparatul îndeplinește condițiile esențiale ale următoarelor directive:

- **90/396/CEE**
privind aparatele pe gaz,
- **89/366/CEE**
referitoare la condițiile esențiale ale directivei privind compatibilitatea electromagnetică
- **92/42/CEE**
cu privire la randament.

**Áttekintés****Tanácsok a beszerelő szakember részére**

A kazán beszerelését és üzembe helyezését kizárólag képzett szakember végezheti, az erre vonatkozó hatályos hazai szabványoknak megfelelően, valamint a helyi hatóságok és egészségügyi szervezetek követelményeivel összhangban.

Miután a kazánt beszerelték, a beszerelő szakembernek biztosítania kell, hogy a végfelhasználó megkapja a garanciaszelvényt, valamint, hogy minden szükséges információt átadott a kazán és a biztonsági berendezések kezelésével kapcsolatban.

Ez a készülék fűtés és háztartási felhasználású melegvíz előállítására készült.

Egy fűtésrendszerrel és egy használati melegvíz elosztóhálózattal kell összekapcsolni, melyek összeegyeztethetők legyenek a kazán teljesítményével és a felvett elektromos áram szintjével.

Tilos a kazánt az előírásoktól eltérően használni. A gyártó nem vállal felelősséget a készülék nem megfelelő, hibás és ésszerűtlen használatából, illetve a használati utasításban be nem tartott előírásokból eredő károkért.

Az üzembe helyezést, karbantartást és más egyéb beavatkozást a gyártói előírásokkal és törvényi szabályozással összhangban kell elvégezni. A helytelen beszerelés kárt tehet személyekben, állatokban, és tárgyakban; a gyártó nem vállal felelősséget az így okozott károkért. A kazánt dobozban szállítjuk. Amikor a csomagolást teljesen eltávolította, bizonyosodjon meg a készülék sértetlenségéről, valamint, hogy egyik alkatrész sem hiányzik. Hiányos, illetve sérült szállítás esetén vegye fel a kapcsolatot szállítójával.

Tartsa gyermekektől távol az összes csomagolóanyagot (kapcsok, műanyag zacskók, polisztirohab, stb.), mert veszélyt jelenthet számukra.

Meghibásodás vagy nem megfelelő működés esetén a készüléket kapcsolja ki, zárja el a gázcsapot. Ne próbálja egyedül megjavítani, hanem forduljon az MTS szakszervizhez.

Bármilyen karbantartási munka előtt bizonyosodjon meg róla, hogy a kazánt a külső kétoldalú kapcsolóval OFF állásba helyezve mentesítette a feszültség alól.

Az esetleges javításokat kizárólag eredeti alkatrészek felhasználásával, kizárólag MTS szakember végezheti. A fenti előírások figyelmen kívül hagyása a készülék biztonságát veszélyezteti, és a gyártói felelősség elvesztésével jár.

A füstcső illetve égéstermék elvezető berendezés, és annak alkatrészei közvetlen közelében végrehajtandó munkák vagy karbantartás idejére kapcsolja ki a készüléket a külső kétoldalú kapcsolóval, OFF állásba helyezve; és zárja el a gázszelepet. A munka végétével szakemberrel ellenőriztesse le a füstcsövek és égéstermék elvezető berendezések határfokát.

Kapcsolja ki a kazánt, és a készülék külső részeinek tisztítására helyezze a külső kapcsolót „OFF” állásba.

Szappanos vízzel benedvesített törlőruhával tisztítson. Ne használjon agresszív tisztítószeret, rovarirtót, vagy mérgező anyagokat a készülék tisztántartására. Ha a készülék a hatályos törvénnyel teljes összhangban van, biztonságos, környezetbarát és költséghatékony módon működik. További alkatrészek használatánál győződjön meg azok hitelességéről.

CE megjelölés

A CE jelölés garantálja, hogy a készülék az alábbi irányelveknek felel meg:

- **90/396/CEE**
Gázkészülékekre vonatkozik
- **89/336/CEE**
Elektromágneses rendszerrel való összeállásra vonatkozik
- **92/42/CEE**
Energiai határfokra vonatkozik
- **73/23/CEE**
Elektromos biztonságra vonatkozik

Placa de timbru caracteristici

Legenda:

1. Marcă
2. Producător
3. Model - cod centrală
4. Nr. de serie - Nr. de omologare
5. Țări destinație - categoria de gaz
6. Predispunere Gaz
7. Tip de centrală
8. Date electrice
9. Presiunea maximă în regim de apă menajeră
10. Presiunea maximă în regim de încălzire
11. Clasa Noxe
12. Eficiența
13. Capacitatea termică max. - min.
14. Puterea termică max. - min
15. Temperatura ambient de funcționare max. - min
16. Temperatura max. de încălzire
17. Gaz recomandat pentru a fi utilizat

1		2	
3		4	
5		6	
7		MIN	MAX
8		13	
9	10	11	12
17		15	
14		16	
GAS			
mbar			
GAS			
mbar			

Az adattáblán használt jelek

Magyarázat:

1. Márkanév
2. Gyártó
3. Kazán modell - kód
4. Gyári szám - tanúsítványazonosító
5. Származási ország - gáztípus
6. Gáztípus beállítása
7. Kazántípus
8. Elektromos adatok
9. Maximális melegvíznyomás
10. Maximális fűtőnyomás
11. NOx osztály
12. Hatékonyság
13. Max - min hőteljesítmény
14. Max - min hőtermelés
15. Max/min működő szobahőmérséklet
16. Max. fűtési hőmérséklet
17. Használható gázok

Norme de siguranță

Legendă simboluri:

- ⚠ Nerespectarea indicațiilor de avertizare prezintă riscul provocării de leziuni, în anumite circumstanțe chiar mortale, pentru persoane.
- ⚠ Nerespectarea indicațiilor de avertizare prezintă riscul provocării dauneilor, în anumite circumstanțe chiar foarte grave, pentru obiecte, plante și animale.

- ⚠ **Instalați aparatul pe un perete solid, nesupus vibrațiilor.**
Zgomot în timpul funcționării
Nu deteriorați, atunci când găuriți peretele, cablurile electrice sau tuburile (conductele) existente.

- ⚠⚠ Electrocutare la contactul cu conductorii sub tensiune. Explozii, incendii sau intoxicații din cauza pierderilor de gaz prin conductele deteriorate. Deteriorarea instalațiilor deja existente. Inundații din cauza pierderilor de apă prin conductele deteriorate.

Efectuați conectările electrice cu conductori cu secțiune adecvată.

- ⚠ Incendiu prin supraîncălzire din cauza trecerii curentului electric în cabluri subdimensionate.
Protejați tuburile și cablurile de conectare astfel încât să evitați deteriorarea lor.

- ⚠⚠ Electrocutare la contactul cu conductorii sub tensiune. Explozii, incendii sau intoxicații din cauza pierderilor de gaz prin conductele deteriorate. Deteriorarea instalațiilor deja existente. Inundații din cauza pierderilor de apă prin conductele deteriorate.

Asigurați-vă că mediul de instalare și instalațiile la care trebuie să se conecteze aparatul sunt în conformitate cu normele în vigoare.

- ⚠⚠ Electrocutare la contactul cu conductorii sub tensiune, incorect instalați. Deteriorarea aparatului din cauza condițiilor improprie de funcționare.
Folosiți ustensile și aparaturi manuale adecvate uzului (în mod special asigurați-vă că ustensila nu s-a deteriorat și că mânerul este întreg și corect fixat), utilizați-le în mod corect, asigurați-vă că nu vor cădea de la înălțime, după utilizare puneți-le la locul lor.

- ⚠⚠ Leziuni din cauza proiectărilor de schije sau de fragmente, inhalare praf, lovituri, tăieri, înțepături, zgârieturi. Deteriorarea aparatului sau obiectelor din jurul acestuia din cauza proiectării schijelor, loviturilor, tăieturilor.

Folosiți aparaturi electrice adecvate uzului (în mod special asigurați-vă că priza și cablul electric de alimentare sunt întregi și că părțile dotate cu motor rotativ sau alternativ sunt corect fixate), utilizați-le în mod corect, nu încrucșați conductele cu cablul de alimentare, asigurați-vă că nu vor cădea de la înălțime, deconectați-le și după utilizare puneți-le la locul lor.

- ⚠⚠ Leziuni din cauza proiectărilor de schije sau de fragmente, inhalare praf, lovituri, tăieri, înțepături, zgârieturi, zgomot, vibrații. Deteriorarea aparatului sau obiectelor din jurul acestuia din cauza proiectării schijelor, loviturilor, tăieturilor.

Asigurați-vă că scările portabile sunt bine sprijinite (sunt stabile), că sunt rezistente, că treptele sunt întregi și nu sunt alunecoase, că nu vor fi mutate cu cineva pe ele, că cineva le supraveghează.

Biztonsági előírások

Jelek magyarázata:

- ⚠ A figyelmeztetés figyelmen kívül hagyása személyi sérüléssel járhat, meghatározott esetekben akár halállal.
- ⚠ A figyelmeztetés figyelmen kívül hagyása károsodással, meghatározott esetekben súlyos károsodással járhat a tárgyakra, növényekre, állatokra nézve.

A készüléket szilárd falra szerelje fel, ahol az nincs kitéve rezgéseknek.

- ⚠ Zajos működés.

A felszereléshez szükséges falfúrás alkalmával ügyeljen az elektromos vezetékekre és a már meglévő csövekre.

- ⚠⚠ Áramütés feszültség alatt lévő, szigetelés nélküli huzallal való érintkezés következtében. Robbanás, tűz, mérgezés a sérült csövekből történő gázszivárgás miatt. A már létező beszereléseket károsítja. Elárasztás a szétesett csövezetésekből kifolyt víz következtében.

Az elektromos csatlakozásokat megfelelő keresztmetszetű kábelekkel alakítsa ki.

- ⚠ Tűzeset túlmelegedés következtében, túl szűk keresztmetszetű kábelben folyó áram következtében.

Védje a csatlakozó csöveket és kábeleket a károsodástól.

- ⚠⚠ Áramütés feszültség alatt lévő, szigetelés nélküli huzal miatt. Robbanás, tűz, mérgezés a sérült csövekből történő gázszivárgás miatt. Elárasztás a szétesett csövezetésekből kifolyt víz következtében.

Bizonyosodjon meg róla, hogy a beüzemelési terület és a készülékhez kapcsolódó rendszerek az érvényben lévő ide vonatkozó szabványoknak megfelelnek.

- ⚠⚠ Áramütés feszültség alatt lévő, szigetelés nélküli, helytelenül bekötött huzal miatt. Készüléksérülés helytelen működési feltételek miatt.

Használjon megfelelő kéziszerszámokat és berendezést (különösen arra ügyeljen, hogy a szerszám ne legyen kopott, és a fogantyúja megfelelően rögzített legyen); használja őket megfelelően, és ügyeljen, hogy ne essenek le a magasból. Használat után helyezze őket a helyükre vissza.

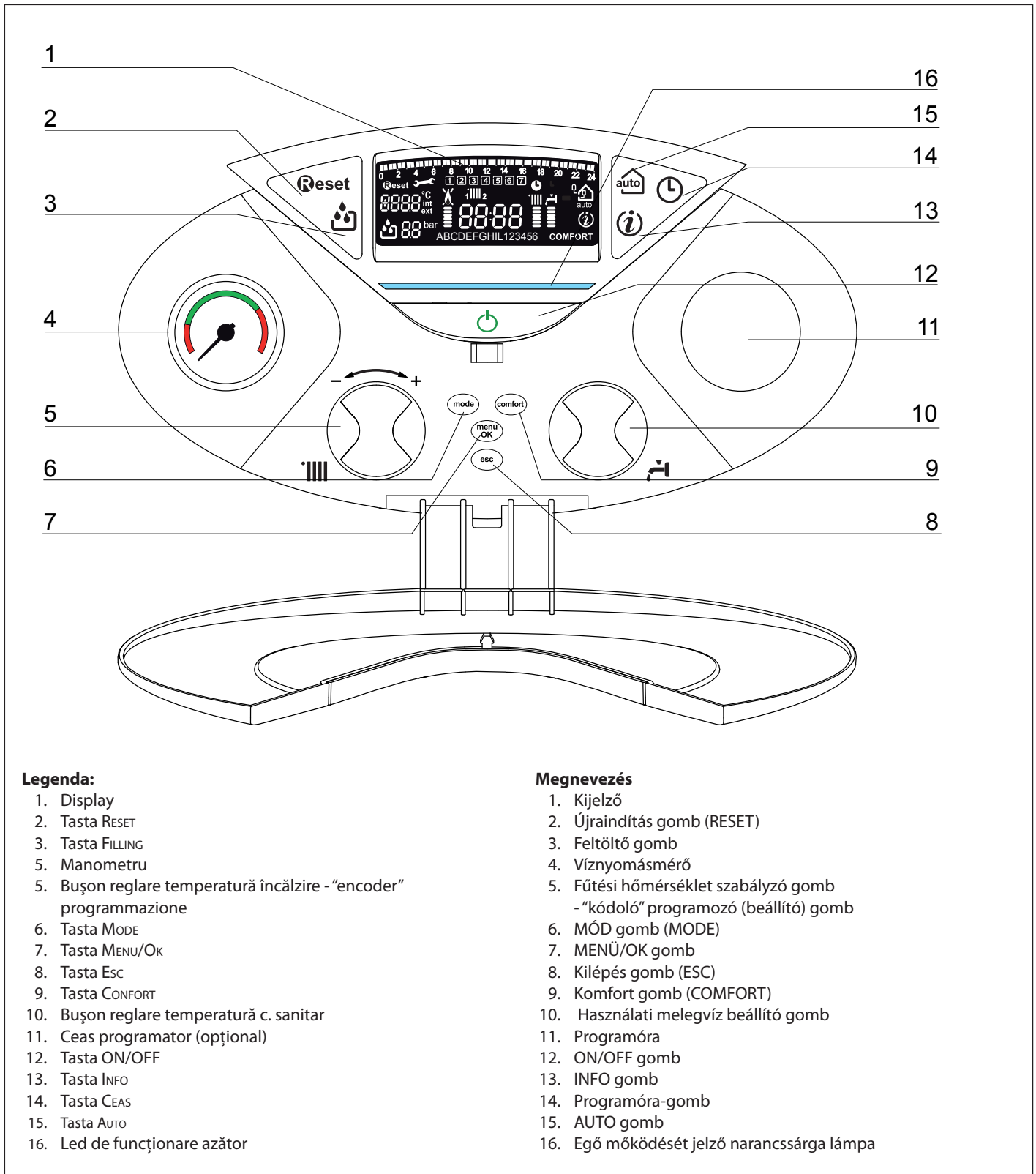
- ⚠⚠ Személyi sérülés szilánk vagy törött rész leesése, szennyező anyag belélegzése, rázkódás, vágás, szúrás, dörzsölés miatt. Készüléksérülés, illetve a közelben lévő tárgyak sérülése a leeső szilánkok, ütődés, vagy bemetszés/vágás miatt.

Használjon megfelelő elektromos berendezéseket (különösen ügyeljen arra, hogy az elektromos vezeték és a csatlakozó dugó sértetlen legyen, valamint a forgó vagy váltakozó mozgásszerű részek megfelelően rögzítettek legyenek); a berendezést használja megfelelően; ne akadályozza a közlekedést az elektromos kábellel, győződjön meg arról, hogy berendezés ne eshessen le a magasból. Használat után kapcsolja szét és helyezze biztonságosan a helyére.

- ⚠⚠ Személyi sérülés szilánk vagy törött rész leesése, szennyeződések belélegzése, rázkódás, vágás, szúrás, dörzsölés, zaj, vibrálás miatt. Készüléksérülés, illetve a közelben lévő tárgyak sérülése a leeső szilánkok, ütődés, vagy bemetszés/vágás miatt.

- ⚠ Leziuni din cauza căderilor de la înălțime sau din cauza tăieturilor (scări duble).
Asigurați-vă că scările castel sunt bine sprijinite (sunt stabile), că sunt rezistente, că treptele sunt întregi și nu sunt alunecoase, că au balustrade de-a lungul rampei și parapete pe platformă.
- ⚠ Leziuni din cauza căderilor de la înălțime.
Asigurați-vă că în cazul efectuării lucrărilor la o anumită înălțime (în general, mai mult de doi metri peste nivel) au fost prevăzute bare de susținere (parapete) în zona de lucru sau centuri de siguranță individuale apte să prevină căderea, că în spațiul parcurs la o eventuală cădere nu există obstacole periculoase, că eventual impact va fi atenuat de suprafețe de oprire semirigide sau deformabile.
- ⚠ Leziuni din cauza căderilor de la înălțime.
Asigurați-vă că locul de muncă dispune de condiții igienice și sanitare adecvate în ceea ce privește iluminatul, ventilarea, soliditatea.
- ⚠ Leziuni provocate de loviri, împiedicări etc.
Protejați aparatul și zonele din apropierea locului de muncă cu material adecvat.
- ⚠ Deteriorarea aparatului sau obiectelor din jurul acestuia din cauza proiectării schijelor, loviturilor, tăieturilor.
Manevrați aparatul cu protecțiile adecvate, cu grijă și precauție maximă.
- ⚠ Deteriorarea aparatului sau obiectelor din jurul acestuia din cauza loviturilor, tăieturilor, zdrobirilor.
În timpul lucrărilor dotați-vă cu echipamentul individual de protecție adecvat.
- ⚠ Leziuni din cauza proiectărilor de schije sau de fragmente, inhalare praf, lovături, tăieri, înțepături, zgârieturi, zgomot, vibrații.
Organizați dezmembrarea materialului și aparaturilor astfel încât manevrarea acestora să fie ușoară și sigură, evitând grămezile care pot provoca căderi sau prăbușiri.
- ⚠ Deteriorarea aparatului sau obiectelor din jurul acestuia din cauza loviturilor, tăieturilor, zdrobirilor.
Operațiunile în interiorul aparatului trebuie să fie efectuate cu maximă precauție astfel încât să se evite contactele bruște cu părțile ascuțite.
- ⚠ Leziuni din cauza tăierilor, înțepăturilor, zgârieturilor.
Faceți operabile toate funcțiile de siguranță și control pe care le necesită o intervenție la aparat și, înainte de punerea în funcțiune, asigurați-vă că ele funcționează corect.
- ⚠⚠ Explozii, incendii sau intoxicații din cauza scurgerilor de gaz sau din cauza unei evacuări a fumului necorespunzătoare. Deteriorarea sau blocarea aparatului din cauza funcționării necontrolate.
Goliți componentele care ar putea conține apă caldă, activând evacuările respective, înainte de manevrarea lor.
- ⚠ Leziuni din cauza arsurilor.
Efectuați îndepărtarea depunerilor de calcar de pe componente respectând specificațiile din fișa de siguranță a produsului utilizat; în plus aerisiți încăperea, folosiți echipament de protecție adecvat și evitați amestecarea cu produse diverse, protejând aparatul și obiectele din jur.
- ⚠⚠ Leziuni din cauza contactului pielii și ochilor cu substanțe acide, inhalare sau ingestie de agenți chimici nocivi. Deteriorarea aparatului sau obiectelor din jurul lui din cauza coroziunii la substanțe acide.
În cazul în care se simte miros de ars sau se vede fum ieșind din aparat, întrerupeți alimentarea electrică, deschideți ferestrele și anunțați tehnicianul.
- ⚠ Leziuni personale datorate arsurilor, inhalării de fum, intoxicațiilor.
- ⚠ **Atenție!**
Elementele de ambalaj (benzile de plastic, saci de plastic, polistiren expandat, etc.) nu trebuie să fie lăsate la îndemâna copiilor, deoarece sunt surse de pericol.

- lánkok, ütődés, vagy bemetszés/vágás következtében.
Bizonyosodjon meg a hordozható létrák biztonságos elhelyezéséről, hogy megfelelően erősek, a lépcsőik sértetlenek és nem csúszósak, valamint nem inognak, ha valaki felmászik rájuk. Mindig legyen valaki, aki felügyeletet biztosít.
- ⚠ Személyi sérülés magasból történő leesés miatt (a kétágú létra véletlenül összecscukodik).
Bizonyosodjon meg a guruló létrák biztonságos elhelyezéséről, hogy megfelelően erősek, a lépcsőik sértetlenek és nem csúszósak, valamint minden oldalon korláttal, illetve mellvéddel ellátottak.
- ⚠ Személyi sérülés magasból történő leesés miatt.
Minden, egy bizonyos magasságban véghezvitt munka alatt (általában több, mint két méteres magasságban) gondoskodjon róla, hogy mellvéd vegye körül a munkaterületet, vagy használjon egyéni védőfelszerelést a leesés megelőzésére. Az a terület, ahol a leesés veszélye fennáll, veszélyes akadályoktól mentes legyen, és az ütközési hely fél-merev, vagy torzítható felülettel legyen beborítva.
- ⚠ Személyi sérülés magasból történő leesés miatt.
Bizonyosodjon meg a munkaterület megfelelő higiéniai, egészségügyi feltételeiről a szerkezetek megvilágítása, szellőzése és megbízhatósága szempontjából.
- ⚠ Személyi sérülés ütközés, megbotlás, stb. következtében.
Megfelelő anyaggal védje a készüléket és a munkaterület szomszédos területeit.
Készüléksérülés a leeső szilánkok, ütődés, vagy vágás következtében.
A készüléket megfelelő védelemmel és gondossággal kezelje.
- ⚠ Készüléksérülés, illetve a közelben lévő tárgyak sérülése lökés/rázkódás, ütődés, bemetszés/vágás vagy összenyomás/préselés következtében.
Viseljen védőruhát és védőfelszerelést minden munkafolyamat alatt.
- ⚠ Személyi sérülés áramütés, szilánk vagy törött rész leesése, szennyeződés belélegzése, rázkódás, vágás, szúrású sérülés, dörzsölés, zaj, vibrálás miatt.
Helyezzen minden törmelék, felszerelést úgy, hogy a közlekedés könnyű és biztonságos maradjon; kerülje a felhalmozódást, ami tornyosulhat, és el is dőlhet.
- ⚠ Készüléksérülés, illetve a közelben lévő tárgyak sérülése rázkódás, ütődés, vágás vagy összenyomás következtében.
A készüléken belüli összes műveletet a szükséges óvatossággal kell végezni, az éles részek hirtelen érintésének elkerülése érdekében.
- ⚠⚠ Személyi sérülés, vágás, szúrású sérülés, vagy dörzsölés következtében.
Állítsa be újra a készüléken végrehajtott bármilyen munka által érintett biztonsági és ellenőrzési funkciókat, és a készülék újraindítása előtt győződjön meg helyes működésükről.
Robbanás, tűz, vagy mérgezés a gázszivárgás, illetve a helytelen égéstermék-kivezetés következtében. Készüléksérülés vagy zárolás az ellenőrzés nélküli működés következtében.
Kezelés előtt őrítse ki az összes alkotóelemet, amely meleg vizet tartalmazhat, ha szükséges, leeresztéssel.
- ⚠ Égési sérülések.
A felhasznált termék biztonsági adatlapjának megfelelően vízkötelenítse az alkotóelemeket, a helyiség szellőztetésével, védőruha használatával, különböző termékek együttes használatát elkerülve; lássa el védelemmel a készüléket és a környező tárgyakat.
- ⚠⚠ Személyi sérülés savas anyag bőrrel vagy szemmel való kapcsolatba kerülésekor; ártalmas vegyi összetevők belélegzése, lenyelése következtében. Készüléksérülés vagy a környező tárgyak sérülése savas anyagok okozta korrózió következtében.
Égett szag, vagy füst észlelése esetén kerülje el a készüléket, szüntesse meg a készülék áramellátását, nyissa ki az ablakokat, és értesítse a szervizelő szakembert.
- ⚠ Égési sérülések, füst belélegzése, mérgezés.

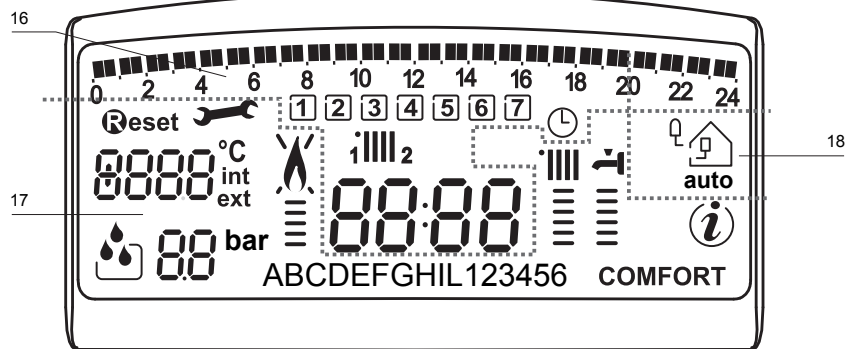


Legenda:

- 1. Display
- 2. Tasta RESET
- 3. Tasta FILLING
- 5. Manometru
- 5. Buşon reglare temperatură încălzire - "encoder" programazione
- 6. Tasta MODE
- 7. Tasta MENU/OK
- 8. Tasta Esc
- 9. Tasta CONFORT
- 10. Buşon reglare temperatură c. sanitar
- 11. Ceas programator (opţional)
- 12. Tasta ON/OFF
- 13. Tasta INFO
- 14. Tasta CEAS
- 15. Tasta AUTO
- 16. Led de funcţionare azător

Megnevezés

- 1. Kijelző
- 2. Újraindítás gomb (RESET)
- 3. Feltöltő gomb
- 4. Víznyomásmérő
- 5. Fűtési hőmérséklet szabályzó gomb - "kódoló" programozó (beállító) gomb
- 6. MÓD gomb (MODE)
- 7. MENÜ/OK gomb
- 8. Kilépés gomb (ESC)
- 9. Komfort gomb (COMFORT)
- 10. Használati melegvíz beállító gomb
- 11. Programóra
- 12. ON/OFF gomb
- 13. INFO gomb
- 14. Programóra-gomb
- 15. AUTO gomb
- 16. Egő működését jelző narancssárga lámpa



Legenda:

16. Programare orară săptămanal:

- Programare orară
- Ziua săptămânii (Lun...dum)
- Indicații referitoare la vizualizare/reglare program orar (zona 1 și zona 2) pentru încălzire
- Data și Ora
- Programare orară activată

17. Funcționare și diagnostic

- Cifre pentru indicații:
 - stare cazan și temperaturi detectate
 - reglări meniu
 - semnalare coduri eroare
 - Vizualizare temperatură internă (numai cu dispozitiv BUS conectat)
 - Vizualizare temperatură externă (cu sonda conectată)
- Cerere tastă Reset
- Cerere intervenție asistență tehnică
- Cerere umplere instalație - apasati butonul de umplere
- Manometru digital
- Semnalare flacără sau blocare funcționare
- Funcționare circuit încălzire și indicare nivel temperatură reglată
- Funcționare circuit sanitar și indicare nivel temperatură reglată
- ABCDE... Text cu derulare
- COMFORT** Confort circuit sanitar activat
- Vizualizare meniu Informații

18. Control ambiental si gestiune periferice

- Termoreglare activată (Senzori interni / Senzor extern)

Megnevezés:

16. Heti időzítés beállítása

- Programóra beállítása
- A hét napja (Hétfő...Vas.)
- A kijelzőre vonatkozó zónajelzés/ fűtési program beállítási folyamata (1-es zóna és 2-es zóna)
- Dátum és idő
- Fűtési program beállítás aktiválva

17. Működés és diagnosztika

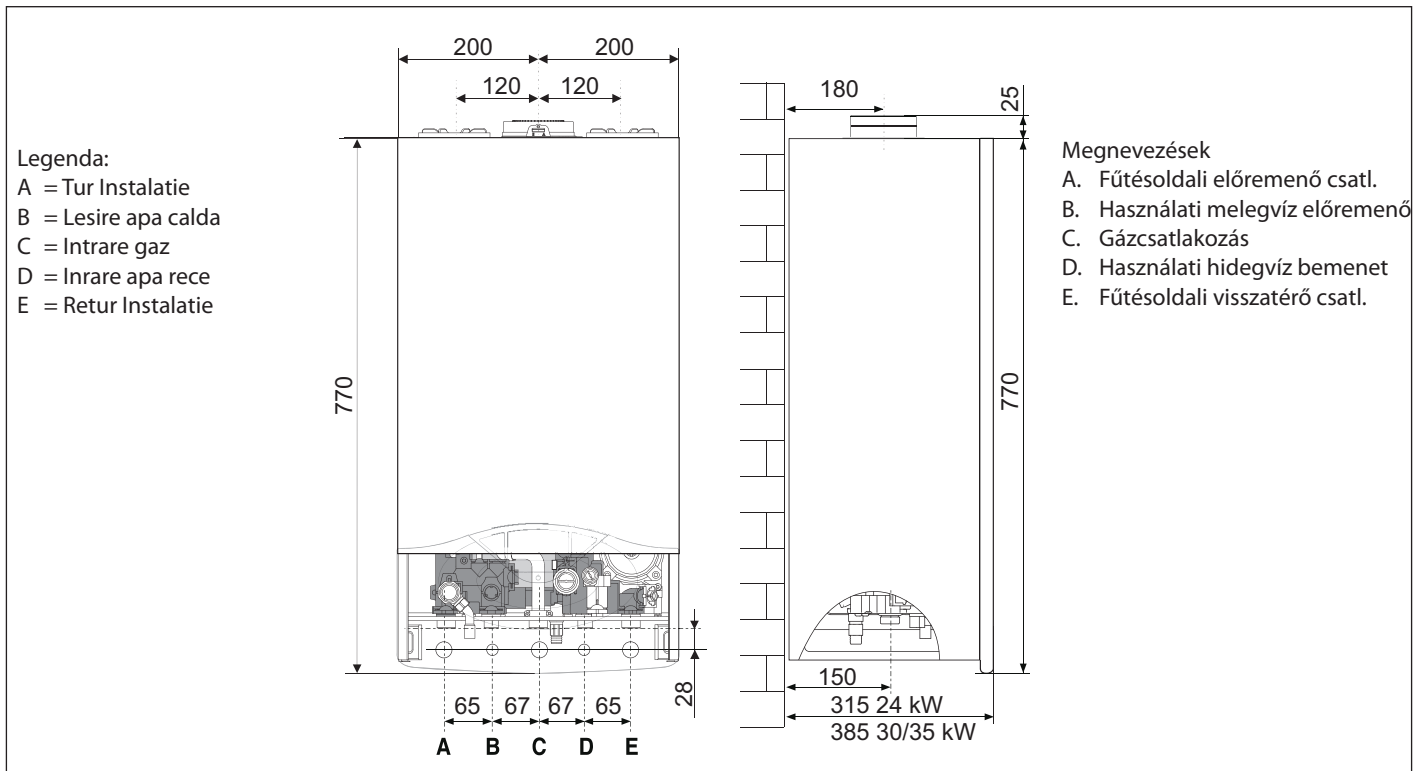
- Számjegyek jelentése:
 - kazán állapota és kijelzett hőmérséklet
 - menü beállítások
 - hibakód jelek
 - Szobahőmérséklet kijelző (csak BUS eszközzel kapcsolva - választható)
 - Külső érzékelő (opció)
- Újraindító gomb (Reset) (a kazán leáll)
- Műszaki segítség szükséges
- FELTÖLTÉS SZÜKSÉGES (A JEL FOLYAMATOSAN ÉG A FELTÖLTÉS ALATT)
- Digitális nyomásmérő
- Lángészlelés vagy működési zárolás jelzése pillanatnyi lángmoduláció
- Fűtési funkció és a beállított hőmérsékletszint kijelzése
- Melegvíz termelés és a beállított hőmérsékletszint kijelzése
- ABCDE... Legördíthető szöveg, működési információt tartalmazó üzenet a felhasználónak
- COMFORT** Melegvíz komfort aktiválva
- Információs menü kijelzője

18. Külső környezet és periférikus működés ellenőrzése

- Hőmérséklet kiigazítás aktiválva esetleges belső szonda (bus) vagy külső szonda jelzéssel

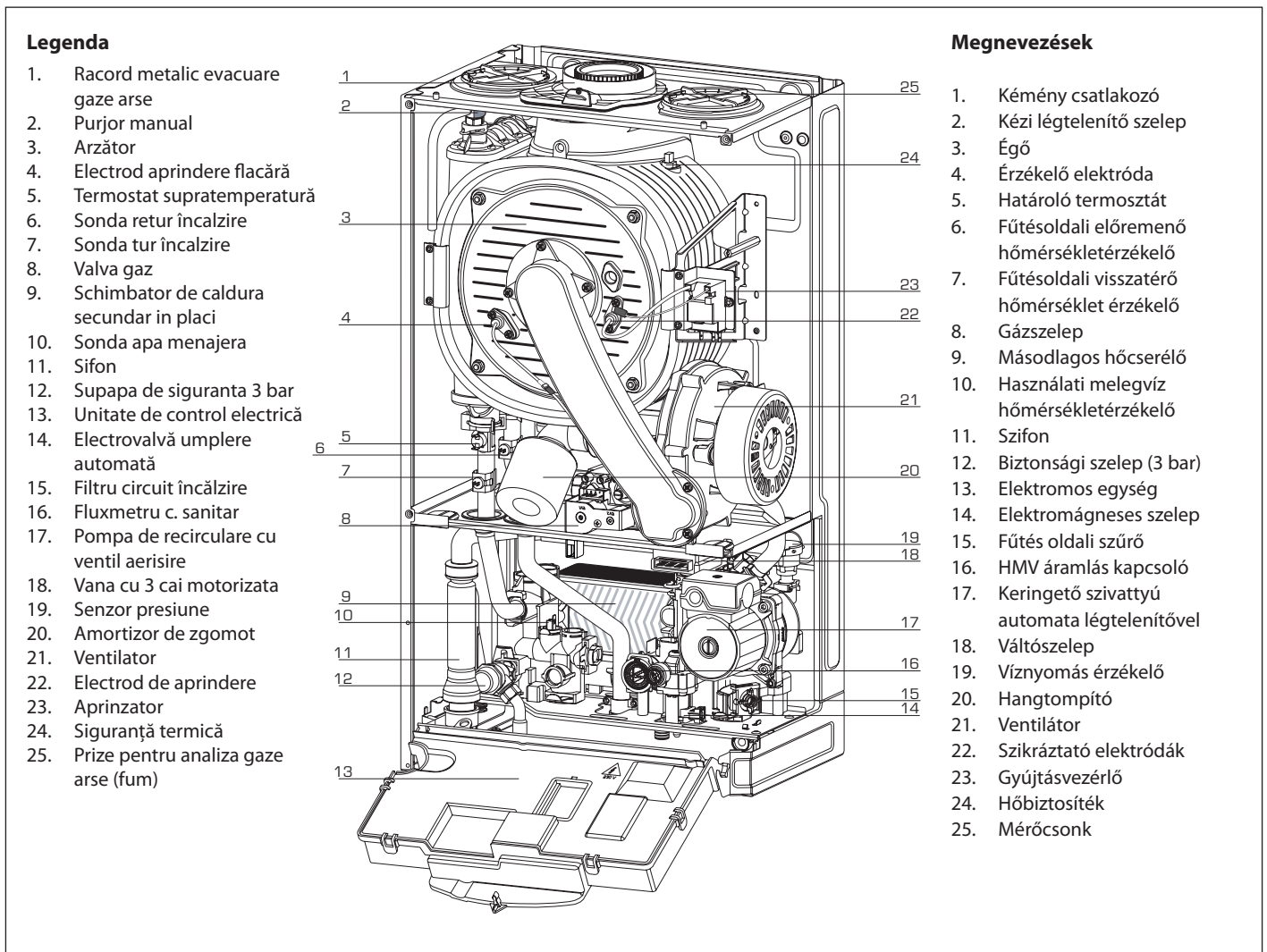
Dimensiuni cazan

Méretek áttekintése



Vedere de Ansamblu

Teljeskörű áttekintés



Descrierea produsului

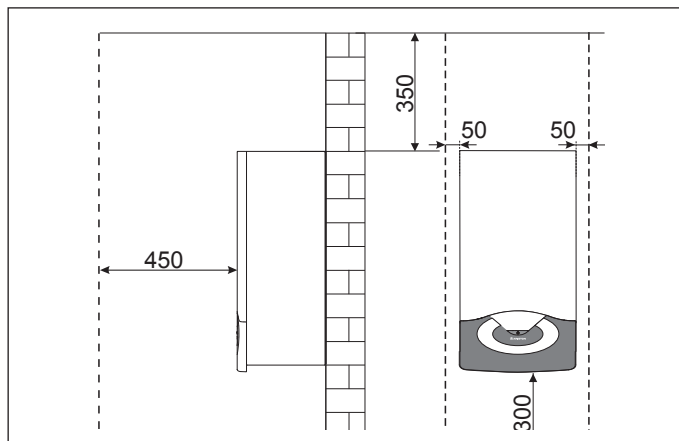
Distanțe minime pentru instalare

Pentru a permite o desfășurare ușoară a operațiunilor de întreținere (revizie) la centrală, este necesar să se respecte distanțele minime indicate în schemă. Așezați centrala în conformitate cu regulile tehnice, folosind o nivelă cu bulă.

Termékleírás

Minimális beépítési távolságok

Ahhoz, hogy a kazán karbantartási munkálatok elvégzéséhez könnyű legyen a hozzáférés, megfelelő beszerelési távolságot kell biztosítani. A meghatározott műszaki szabályok szerint helyezze el a kazánt a szabványban meghatározott helyre.



Date tehnice

NOTĂ GEN.	Model		24 kW	30 kW	35 kW	
NOTĂ GEN.	Certificat CE (pin)		0085BR0347	0085BR0347	0085BR0347	
	Tip centrală termică		C13-C33-C43-C53-C83	C13-C33-C43-C53-C83	C13-C33-C43-C53-C83	
CARACTERISTICI ENERGETICE	Putere calorică nominală max/min (Pci)	Qn	kW	22,0/5,5	28,0/6,5	31,0/7,0
	Putere calorică nominală max/min (Pcs)	Qn	kW	24,4/6,1	31,1/7,2	34,4/7,8
	Putere calorică nominală apă caldă menajeră max/min (Pci)	Qn	kW	25,0/5,5	30,0/6,5	34,5/7,0
	Putere calorică nominală apă caldă menajeră max/min (Pcs)	Qn	kW	27,8/6,1	33,3/7,2	38,3/7,8
	Putere utilă max/min (80°C-60°C)	Pn	kW	21,0/5,0	27,0/6,0	30,0/6,0
	Putere utilă max/min (50°C-30°C)	Pn	kW	23,0/6,0	29,0/7,0	32,0/7,5
	Putere utilă max/min apă caldă menajeră	Pn	kW	25,0/5,0	30,0/6,0	35,0/6,0
	Randament de ardere (la coșul de fum)		%	98,3	98,3	98,0
	Randament la puterea calorică nominală (60/80°C) Hi/Hs		%	98,0/88,3	98,0/88,3	97,6/87,9
	Randament la puterea calorică nominală (30/50°C) (condensare) Hi/Hs		%	107,0/96,4	105,3/94,9	106,9/96,3
	Randament la 30 % la 30°C (condensare) Hi/Hs		%	108,0/98,3	110,3/99,3	107,2/96,6
	Randament la 30 % la 47°C Hi/Hs		%	101,0/91,0	99,0/89,2	99,0/89,2
	Randament la puterea calorică minimă (60/80°C) Hi/Hs		%	95,0/85,6	95,0/85,6	95,0/85,6
	Stele de Randament (dir. 92/42/EEC)		stea	****	****	****
	Clasa Sedbuk		clasa	A	A	A
	Pierdere la oprire ($\Delta T = 50^{\circ}C$)		%	0,3	0,3	0,4
	Pierdere la nivelul coșului de fum cu arzătorul în funcțiune		%	1,7	1,7	2
	EMISII	Presiune aer disponibilă		Pa	88	105
Clasă Nox			clasa	5	5	5
Temperatură fum (G20) (80°C-60°C)			°C	63	63	65
Conținut de CO ₂ (G20) (80°C-60°C)			%	9	9	9
Conținut de CO (0%O ₂) (80°C-60°C)			ppm	< 100	< 100	< 100
Conținut de O ₂ (G20) (80°C-60°C)			%	4,5	4,5	4,5
Debit maxim fum (G20) (80°C-60°C)			kg/h	41,0	50,4	55,0
Exces de aer (80°C-60°C)			%	27	27	27
CIRCUIT ÎNCĂLZIRE	Pierdere reziduală pentru instalație la $\Delta T = 20^{\circ}C$		mCE / l/h	2,2/900	2/1150	1,5/1250
	Presiune de umflare vas de expansiune		bari	0,7	0,7	0,7
	Presiune maximă de încălzire		bari	3	3	3
	Capacitate vas de expansiune		l	8	8	8
	Conținut maxim de apă în instalație (75°C-35°C)		l	100/300	100/300	100/300
	Temperatură de încălzire min/max (plajă temperatură înaltă)		°C	35/82	35/82	35/82
	Temperatură de încălzire min/max (plajă temperatură joasă)		°C	20/45	20/45	20/45
CIRCUIT APĂ CALDĂ MENAJERĂ	Temperatură apă caldă menajeră min/max		°C	36/60	36/60	36/60
	Debit specific apă caldă menajeră ($\Delta T=30^{\circ}C$)		l/min	12,0	15,0	16,7
	Cantitate de apă caldă $\Delta T=25^{\circ}C$		l/min	14,4	18,0	20,0
	Cantitate de apă caldă $\Delta T=35^{\circ}C$		l/min	10,3	12,9	14,3
	Stea confort apă caldă menajeră (EN13203)		stea	***	***	***
	Debit minim de apă caldă		l/min	< 2	< 2	< 2
ELECTRICĂ	Presiune apă caldă menajeră max/min		bari	10/0,3	10/0,3	10/0,3
	Tensiune/frecvență de alimentare		V/Hz	230/50	230/50	230/50
	Putere electrică absorbită totală		W	120	130	150
	Temperatură ambientă minimă de utilizare		°C	+5	+5	+5
	Nivel de protecție a instalației electrice		IP	IPX5D	IPX5D	IPX5D
	Greutate		kg	32	35	35,5
Dimensiuni (L x l x l)		mm	440/745/380	440/745/380	440/745/380	

Műszaki információk

ALT. UTASÍTÁS	Modell		24 kW	30 kW	35 kW	
		CE bizonyítvány (pin)		0085BR0347	0085BR0347	0085BR0347
	Kazán típusa		C13-C33-C43-C53-C83	C13-C33-C43-C53-C83	C13-C33-C43-C53-C83	
ENERGETIKAI JELLEMZŐK	Névleges, max./min. kalorikus teljesítmény (Pci)	Qn	kW	22,0/5,5	28,0/6,5	31,0/7,0
	Névleges, max./min. kalorikus teljesítmény (Pcs)	Qn	kW	24,4/6,1	31,1/7,2	34,4/7,8
	Névleges, max./min. használati víz teljesítmény (Pci)	Qn	kW	25,0/5,5	30,0/6,5	34,5/7,0
	Névleges, max./min. használati víz teljesítmény (Pcs)	Qn	kW	27,8/6,1	33,3/7,2	38,3/7,8
	Hasznos teljesítmény max./min. (80 °C - 60 °C)	Pn	kW	21,0/5,0	27,0/6,0	30,0/6,0
	Hasznos teljesítmény max./min. (50 °C - 30 °C)	Pn	kW	23,0/6,0	29,0/7,0	32,0/7,5
	Hasznos teljesítmény max./min., használati víz	Pn	kW	25,0/5,0	30,0/6,0	35,0/6,0
	Égési hatások (füstgázokra)		%	98,3	98,3	98,0
	Névleges kalorikus mennyiség határfoka (60/80 °C) Hi/Hs		%	98,0/88,3	98,0/88,3	97,6/87,9
	Névleges kalorikus mennyiség határfoka (30/50 °C) (kondenzáció) Hi/Hs		%	107,0/96,4	105,3/94,9	106,9/96,3
	30%-os hatások 30 °C-on (kondenzáció) Hi/Hs		%	108,0/98,3	110,3/99,3	107,2/96,6
	30%-os hatások 47 °C-on Hi/Hs		%	101,0/91,0	99,0/89,2	99,0/89,2
	Hatások a minimális kalorikus teljesítménynél (60/80 °C) Hi/Hs		%	95,0/85,6	95,0/85,6	95,0/85,6
	Hatások csillagszáma (92/42/EEC rendelet szerint)		csillag	****	****	****
	"Sedbuk" osztály		osztály	A	A	A
	Leállási veszteség (ΔT = 50 °C)		%	0,3	0,3	0,4
	Égő füstgáz vesztesége működés közben		%	1,7	1,7	2
KIBOCSÁTÁSOK	Rendelkezésre álló légnyomás	Pa	88	105	110	
	Nox osztály	osztály	5	5	5	
	Füst hőmérséklete (G20) (80 °C - 60 °C)	°C	63	63	65	
	CO ₂ -tartalom (G20) (80 °C - 60 °C)	%	9	9	9	
	CO-tartalom (0%O ₂) (80 °C - 60 °C)	ppm	< 100	< 100	< 100	
	O ₂ -tartalom (G20) (80 °C - 60 °C)	%	4,5	4,5	4,5	
	Füst max. mennyisége (G20) (80 °C - 60 °C)	Kg/h	41,0	50,4	55,0	
	Levegőtöbblet (80 °C - 60 °C)	%	27	27	27	
FŰTŐKÖR	Maradványvesztés ΔT = 20 °C-nál	mCE / l/h	2,2/900	2/1150	1,5/1250	
	Tágulási tartály próbanyomása	bar	0,7	0,7	0,7	
	Max. fűtési nyomás	bar	3	3	3	
	Tágulási tartály térfogata	l	8	8	8	
	Max. víztartalom a berendezésben (75 °C - 35 °C)	l	100/300	100/300	100/300	
	Min./max. fűtési hőmérséklet (magas hőmérsékletű tartomány)	°C	35/82	35/82	35/82	
	Min./max. fűtési hőmérséklet (alacsony hőmérsékletű tartomány)	°C	20/45	20/45	20/45	
HASZNÁLATI VÍZ KÖRE	Használati víz min./max. hőmérséklete	°C	36/60	36/60	36/60	
	Speciális közegmennyiség használati víz esetén (ΔT=30 °C)	l/mn	12,0	15,0	16,7	
	Meleg víz mennyisége ΔT=25 °C	l/mn	14,4	18,0	20,0	
	Meleg víz mennyisége ΔT=35 °C	l/mn	10,3	12,9	14,3	
	Használati víz komfort fokozata (EN13203)	csillag	***	***	***	
	Meleg víz min. mennyisége	l/mn	< 2	< 2	< 2	
ELEKTROMOSSÁG	Használati víz max./min. nyomása	bar	10/0,3	10/0,3	10/0,3	
	Megtáplálás feszültsége/szekvenciája	V/Hz	230/50	230/50	230/50	
	Teljes felvett teljesítmény	W	120	130	150	
	Min. környezeti működési hőmérséklet	°C	+5	+5	+5	
	Elektromos berendezés védelmi szintje	IP	IPX5D	IPX5D	IPX5D	
	Súly	kg	32	35	35,5	
Méretek (L x H x P)	mm	440/745/380	440/745/380	440/745/380		

Recomandări pentru prima instalare

Centrala servește pentru încălzirea apei la o temperatură mai mică decât temperatura de fierbere.

Aceasta trebuie să fie racordată la o instalație de încălzire și la o rețea de apă menajeră, ambele dimensionate în conformitate cu prestațiile și cu puterea centralei.

Înainte de a racorda centrala este necesar:

- să efectuați o spălare atentă a conductelor instalațiilor pentru a îndepărta eventualele reziduuri de la filetare, de la sudură sau murdăriile care pot compromite corectă funcționare a centralei,
- să verificați pregătirea (dotarea) centralei pentru funcționarea cu tipul de gaz disponibil (citiți cele prezentate pe eticheta ambalajului și pe placa de timbru cu caracteristicile centralei),
- să verificați ca nu cumva coșul de evacuare gaze arse (fum) să fie întrerupt (gâtuit) și ca nu cumva să fie racordate și alte evacuări de la alte aparate, cu excepția cazului în care acest lucru s-a realizat pentru a servi mai mulți utilizatori conform celor prevăzute de Normele în vigoare,
- să verificați, în cazul racordării la coșuri de fum deja existente, dacă acestea sunt perfect curățate și să nu prezinte resturi de zgură, deoarece eventuala desprindere a acestora ar putea obstrucționa trecerea gazelor arse (fumului) determinând situații periculoase,
- să verificați, în cazul racordării la coșuri de fum neadecvate, dacă acestea au fost întubate,
- în prezența apelor cu o duritate foarte ridicată, va exista riscul de acumulare de calcar având ca și consecință diminuarea eficienței componentelor centralei,
- evitați instalarea aparatului în zonele în care aerul de combustie conține concentrații de clor ridicate (ambiant de tip piscină), și/sau alți produși toxici precum amoniacul (salon de coafură), agenții alcalini (spălătorie)...,
- concentrația de sulfură din gazul uzat trebuie să fie inferioară normelor europene în vigoare: maximul de vârf pe an într-un timp scurt: 150 mg/m³ de gaz și medie pe an de 30 mg/m³ de gaz.

Aparatele de tip C, a căror cameră de combustie și circuit de alimentare cu aer sunt izolate (etanșe) față de mediu, nu au limite datorate condițiilor de aerisire și volumului încăperii.

Pentru a nu compromite funcționarea normală (regulată) a centralei, locul de instalare trebuie să fie adecvat în raport cu valoarea temperaturii limită de funcționare și să fie protejat astfel încât centrala să nu intre în contact direct cu agenții atmosferici. Centrala este proiectată pentru instalarea pe pardoseală, deci nu poate fi instalată la perete.

Centrala trebuie să fie instalată pe o podea (o pardoseală) adecvată ca să susțină greutatea acesteia.

La crearea unei încăperi tehnice se impune respectarea distanțelor minime care garantează accesibilitatea la componentele centralei.

ATENȚIE



În apropierea centralei nu trebuie să existe obiecte inflamabile. Asigurați-vă că ambientul de instalare și instalațiile la care trebuie să fie racordat aparatul sunt în conformitate cu normele în vigoare.

Dacă în încăperea de instalare este praf și/sau sunt vapori agresivi, aparatul trebuie să funcționeze în mod independent față de aerul din încăpere.

ATENȚIE



Instalarea și prima aprindere (pornire) ale centralei trebuie să fie efectuate de către personalul calificat în conformitate cu normele naționale de instalare, în vigoare și conform eventualelor prevederi ale autorităților locale și ale instituțiilor de sănătate publică.

A készülék beszerelése előtt

A kazán forráspont alatti hőmérsékletűvé hevíti a vizet. Egy fűtési rendszerrel és egy használati melegvíz elosztóhálózattal kell összekapcsolni, melyek összeegyeztethetőek legyenek a kazán teljesítményével.

A kazáncsatlakoztatás előtt először is az alábbi teendőket szükséges végrehajtani:

- Gondosan mossa át a csőrendszert a beszerült csavarok vagy a hegesztés maradványai, illetve bármilyen, a kazán megfelelő működését gátló szennyeződés eltávolításához,
- Győződjön meg, hogy a kazán az elérhető gáztípussal lett működésbe helyezve (információ a csomagolás címkéjén, és a kazán adattábláján),
- Bizonyosodjon meg, hogy a kémény belsejében nincs torlasz, illetve nem tartalmaz egyéb, más készülékekből jövő égéstermék elvezetőt, hacsak nem a kémény több mint egy végfelhasználót szolgál ki (a hatályban lévő jogi követelményeknek megfelelően),
- Ahol már létezik kéményösszeköttetés, ellenőrizze, hogy a kémény teljesen tiszta, szennyeződés maradványoktól mentes; ugyanis a nem helyes összeköttetés akadályozhatja a füst útját, és veszélyes helyzeteket idézhet elő,
- Ahol nem megfelelő kéményt csatlakoztattak, bizonyosodjon meg róla, hogy csővezeték vezetessen keresztül rajta,
- Különösen kemény vízü területeken vízkő rakódhat le a kazán belsejében lévő alkatrészekre, mely csökkentheti a kazán teljes hatékonyságát,
- ne szerelje a készüléket olyan helyre, ahol az égéshez szükséges levegő nagy arányban tartalmaz klórtartalmú gázokat (uszodai környezet), és/vagy egyéb káros hatású anyagokat, mint például ammónia (fodrászat), lúgos kémhatású anyagok (mosoda) stb,
- A használt gáz kéntartalma az érvényben lévő európai normákban meghatározott érték alatt kell legyen: a legmagasabb éves érték, rövid időn keresztül: 150 mg/m³ és éves átlagérték 30 mg/m³.

A kintől jövő levegőtől teljesen elzárt gyulladási kamrával és légbeszívóval rendelkező C típusú kazánoknak nincs korlátozása a szellőzésre és a beszerelési helyiség méretére vonatkozóan.

Annak érdekében, hogy a kazán megfelelő működése ne kerüljön veszélybe, a beszerelési helyiségben a működő határ hőmérséklet értéknek megfelelőnek kell lennie, illetve ügyelni kell, hogy a kazán ne kerüljön közvetlen kapcsolatba a légköri összetevőkkel.

A kazánt szilárd, gyúlékonymentes falra kell felszerelni, ezzel megakadályozva a hátulról való hozzáférést.

A kazán helyének kialakításánál figyelembe kell venni a minimális távolságokat (melyek biztosítják néhány alkatrészhez való hozzáférést a felszerelés után is).

FIGYELMEZTETÉS



Tilos a kazán közelében gyúlékony anyagot hagyni.

Bizonyosodjon meg róla, hogy a beszerelési terület és a készülékhez csatlakoztatandó rendszerek teljes mértékben eleget tesznek az ide vonatkozó aktuális szabályoknak.

Ha poros vagy erősen szennyezett a beszereléshez választott helyiség levegője, a kazánt a helyiség levegőjétől elzártan kell működtetni.



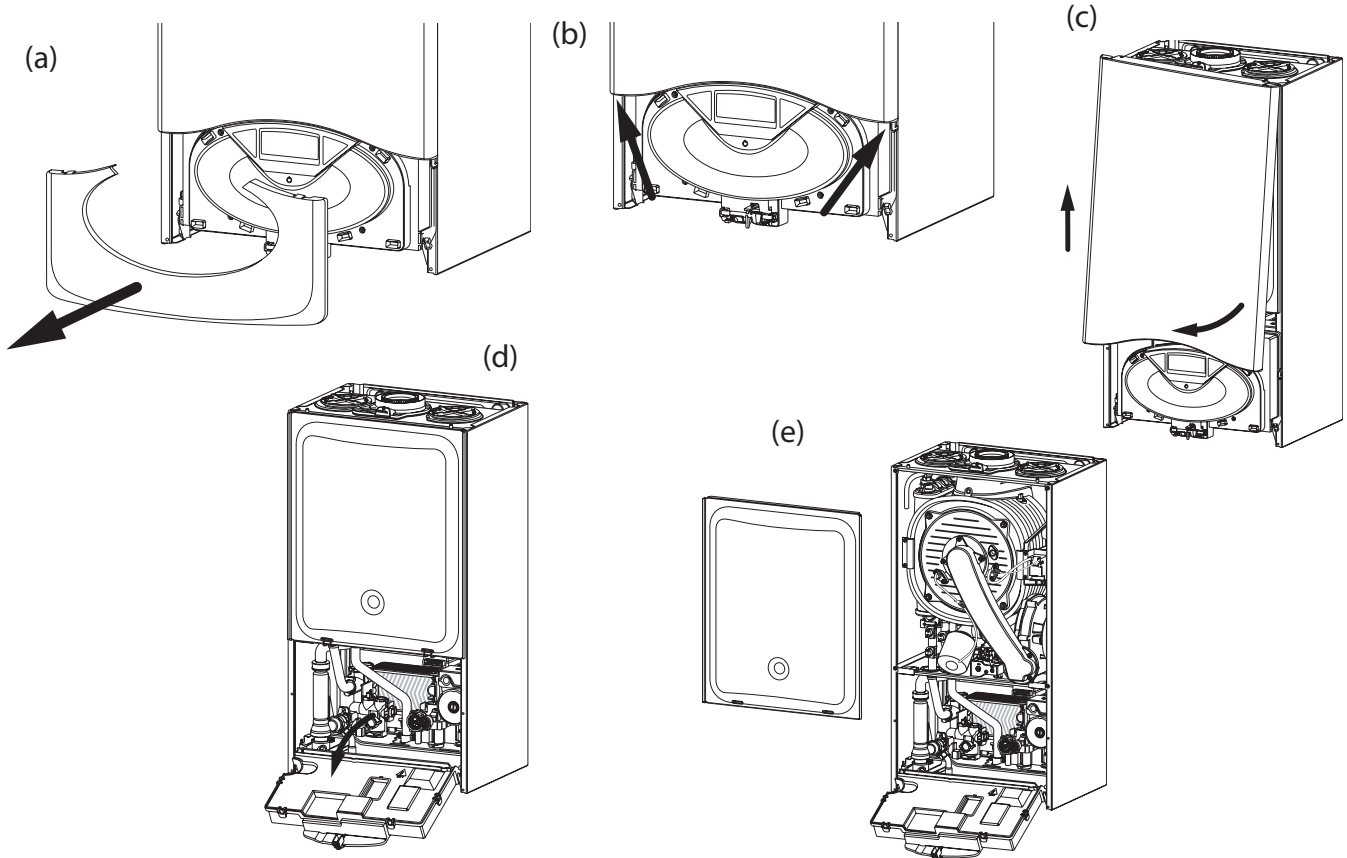
A kazán beszerelését és üzembe helyezését MTS szakember végezheti, a jelenlegi hazai beszerelési szabályozásnak megfelelően, illetve a helyi szervezetek és egészségügyi szervek által támasztott követelményekkel összhangban.

Instrucțiuni pentru deschiderea carcasei și controlarea interiorului centralei

Înainte de a executa o operație pe cazan, decuplați-l de la alimentarea electrică, închizând întrerupătorul bipolar extern și robinetul de gaz.

Pentru a avea acces în interiorul cazanului este necesar să:

1. îndepărtați carterul extrăgându-l din locaș (a);
2. deșurubați cele două șuruburi de pe panoul frontal (b), să îl trageți în față și să îl desprindeți din cârligele superioare (c);
3. rotiți panoul de comandă și trageți-l spre voi (d);
4. decuplați cele două cârlige de pe panoul de închidere al camerei de ardere. Trageți-l spre voi și desprindeți-l de cârligele superioare (e);



Racordarea la gaz

Centrala a fost proiectată pentru a utiliza gaze ce aparțin categoriilor prezentate în următorul tabel:

Națiunea	Modelul	Categoria
RO	Genus premium 24/30/35	I12H3P

Asigurați-vă cu ajutorul plăcii de timbru așezate pe ambalaj și pe aparat, că centrala este destinată țării în care va trebui să fie instalată, că, de asemenea, categoria de gaz pentru care centrala a fost proiectată corespunde uneia dintre categoriile admise de țara de destinație.

Conductele de racordare gaz trebuie să fie realizate și dimensionate conform celor prevăzute de Normele specifice și în baza puterii maxime a centralei; asigurați-vă și de corecta dimensionare și de racordarea robinetului de interceptare.

Înainte de instalare se recomandă o curățare atentă a conductelor de gaz pentru a îndepărta eventualele reziduuri care ar putea compromite funcționarea centralei.

Este necesar să se verifice dacă gazul distribuit corespunde gazului pentru care a fost prevăzută centrala (a se vedea placa de timbru de pe centrală).

În plus, este important să se verifice dacă presiunea gazului (metan sau GPL) ce urmează a fi utilizat pentru alimentarea centralei, în cazul în care este insuficientă, ar putea duce la reducerea puterii generatorului cu consecințe neplăcute asupra utilizatorului.

Utasítások a burkolat eltávolításához, és a készülék belsejének ellenőrzéséhez

A kazánon végzendő beavatkozások előtt a kétpólusú kapcsoló segítségével áramtalanítsa a készüléket, és zárja el a gázcsapot!

Ahhoz, hogy a kazán belső részeihez hozzáférjen, a következő szükséges:

1. akassza le a fedlapot a vezérlőpanelről (a);
2. csavarozza ki az elülső burkolaton található két csavart (b), húzza előre a burkolatot, és akassza le a felső csapokról (c);
3. kifelé húzva hajtsa le a vezérlőpanelt (d);
4. akassza ki az égéstér védőburkolatán található két rögzítő kapcsot! Húzza magafelé a burkolatot, és akassza le a felső csapokról (e)!

Gázcsatlakozás

A kazánt a következő táblázatban bemutatott gázkategóriák használatához tervezték.

Ország	Modell	Kategoria
HU	Genus premium 24/30/35	I12H3P

Acsomagolási címke és készüléken lévő adattábla segítségével bizonyosodjon meg róla, hogy a kazán a megfelelő országban kerül felhasználásra, illetve, hogy a kazán tervezett gázkategóriája megfelel a felhasználási országban elfogadott kategóriának.

A gázcsatlakoztató csőrendszer az erre vonatkozó törvényi szabályozásnak megfelelően kell kialakítani, a kazán maximális teljesítményének megfelelően. Bizonyosodjon meg róla, hogy az elzáró szelep megfelelő méretű, és szabályosan kötötték be.

A beszerelés előtt ajánlatos a gázcső vezetékeket alaposan áttisztítani a lerakódások eltávolítására, melyek a kazán megfelelő működését veszélyeztethetik.

Ellenőrizze, hogy a csatlakoztatandó gáz típusa megegyezik-e a kazánra tervezett gáztípussal (lásd a készüléken lévő adattáblát).

Szintén ellenőrizze, hogy a gáznyomás megfelelő-e, (földgáz vagy PB gáz) ugyanis, ha nem elegendő, a generátor teljesítménye csökkenhet, ezzel kellemetlenséget okozva a végfelhasználónak.

Racordarea la rețeaua de apă (hidraulică)

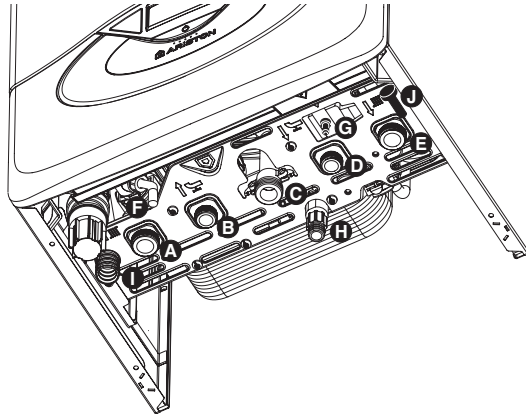
În figură sunt reprezentate racordurile pentru racordarea centralei la rețeaua de apă (hidraulică) și la instalația de gaz. Fiți atenți ca presiunea maximă a rețelei de apă să nu depășească 6 bar, în caz contrar este necesară instalarea unui reductor de presiune.

Pentru dimensionarea tuburilor și a radiatoarelor instalației de încălzire se evaluează valoarea de nivel rezidual în funcție de debitul (capacitatea) cerut/ă, în funcție de valorile prezentate pe graficul pompei de recirculare.

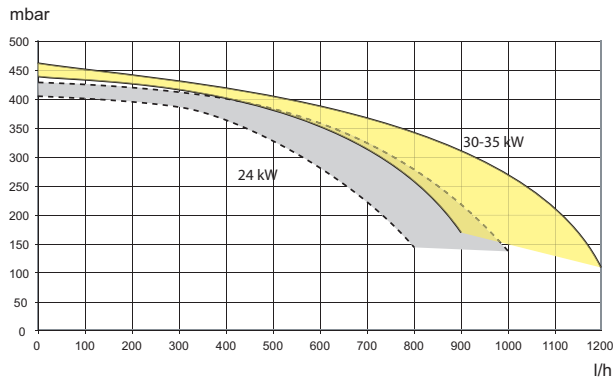
Racorduri hidraulice

Legenda:

- A = Tur Instalatie
- B = Lesire apa calda
- C = Intrare gaz
- D = Intrare apa rece
- E = Retur Instalatie
- F = Evacuare dispozitiv suprapresiune
- G = Electrovalvă de umplere
- H = Robinet de golire
- I = Evacuare condens
- J = Magnet



Reprezentarea grafică a debitului rezidual pompa de recirculare



Dispozitivul de suprapresiune

Montați furtunul de evacuare la valva de siguranță "F" din setul hidraulic furnizat.

Evacuarea dispozitivului de suprapresiune trebuie să fie conectată la un sifon de purjare care poate fi controlat cu ochiul liber, pentru a evita - în cazul intervenției acestuia - vătămarea persoanelor, animalelor și deteriorarea bunurilor, de care constructorul nu este responsabil.

Curățarea instalației de încălzire

În cazul instalării la instalații vechi deseori este sesizată prezența substanțelor și aditivilor în apă și care ar putea influența în mod negativ funcționarea și durata de viață a noii centrale. Înainte de înlocuire este necesari să se efectueze o spălare atentă a instalației pentru a îndepărta eventualele reziduuri sau murdăriile care pot compromite corectă funcționare a centralei. Verificați dacă vasul de expansiune are o capacitate adecvată conținutului de apă al centralei.

Evacuare condens

Eficiența energetică ridicată produce condens, care trebuie să fie eliminat. În acest scop, folosiți un furtun de plastic plasat în așa fel încât să evitați orice stagnare a condensului în interiorul centralei termice. Acest furtun trebuie să fie racordat la un sifon de evacuare, cu posibilitate de control vizual.

Respectați normele de instalare în vigoare din țara în care se efectuează instalarea și conformați-vă eventualelor reglementări ale autorităților locale și ale organismelor de sănătate publică.

Verificați montarea tubului de evacuare a condensului:

- el nu trebuie să fie strâns în momentul racordării
- el nu trebuie să formeze un gât de lebădă
- aveți grijă să-l destupați în aer liber din sifon.

Vízcsatlakozás

A mellékelt ábrán láthatók a víz- illetve gázcsatlakozások a kazánhoz. Ellenőrizze, hogy a maximális víznyomás ne haladjon meg a 6 bart, de, ha mégis, akkor nyomáscsökkentő szelepet kell beépíteni.

A fűtőrendszerben lévő csövek és a fűtőtést méretezéséhez a rendszer maradék nyomás értékét a megkívánt átfolyási mennyiség szerepeként kell számolni, a keringető szivattyú grafikonon mutatott értékeket alapul véve.

Kazáncsatlakozások áttekintése

Megnevezés

- A = Fűtésoldali előremenő csatlakozás
- B = Használati melegvíz
- C = Gázcsatlakozás
- D = Használati hidegvíz bemenet
- E = Fűtésoldali visszatérő csatlakozás
- F = Égéstermék elvezető biztonsági szelep
- G = Feltöltő szelep
- H = Kazánleürítő csap
- I = Kondenzátumok elvezetése
- J = Mágnes

kazán maradék szállítása ΔT 20°C

Túlnyomás-lefúvató szelep

Ne felejtse felszerelni a hidraulikus csomagban található "F" biztonsági szelep elvezető csövét!

A túlnyomás-lefúvató szelep elvezető csövéhez (lásd ábra) leeresztő szifont kell csatlakoztatni - lehetőleg szemmel ellenőrizhető módon - annak érdekében, hogy a beavatkozás közben ne keletkezzen személyi, állati vagy anyagi kár, melyekért a gyártó nem vállal felelősséget.

A fűtőrendszer tisztántartása

Ahol a kazán régi rendszerrel van összekötötésben, különböző alkotóelemek, adalékanyagok fordulhatnak elő a vízben, amelyek negatív hatással lehetnek a kazán működésére és tartósságára. A régi kazán kicserélése előtt tisztítsa ki alaposan a rendszert a lerakódások, szennyeződések eltávolítására, melyek veszélyeztetik a vízmelegítő megfelelő működését. Bizonyosodjon meg a tárolási tartály kapacitásáról, hogy elegendő legyen a rendszerben lévő víz tárolására.

Kondenzátum-elvezetés

A nagy energetikai hatékonyság a kondenzációból származik, amelyet el kell vezetni. Ehhez oly módon elhelyezett műanyagcsövet használjon, hogy a kazán belsejében a kondenzátum bármiféle megakadása elkerülhető legyen. Ezt a csövet egy elvezető szifonhoz kell csatlakoztatni ellenőrzési lehetőséggel.

Tartsa be a telepítési országban érvényben lévő telepítési szabványokat, és alkalmazkodjon a helyi hatóságok valamint az egészségüggyel megbízott szervezetek esetleges rendelkezéseivel.

Ellenőrizze a kondenzátumelvezető cső elhelyezését:

- a csatlakozásnál nem lehet kilyukadva
- nem képezhet hattyúnyakat
- ügyeljen arra, hogy a szifonban ne legyen dugulás.

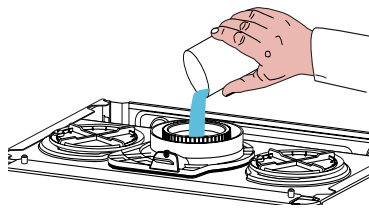
Instalare

Pentru evacuarea condensului, utilizați numai canalizările corespunzătoare normelor.

Debitul condensului poate atinge 2 litri / oră. Condensul fiind de natură acidă (PH aproape de 2), va trebui să luați toate măsurile de precauție înainte de intervenție.

⚠ Înainte de prima punere în funcțiune a aparatului, este obligatoriu să umpleți sifonul cu apă. În acest scop, puneți aproximativ 1/4 de litru de apă prin orificiul de evacuare a gazelor arse înainte de a monta dispozitivul de evacuare sau deșurubați sifonul de sub centrala termică, umpleți-l cu apă și puneți-l la loc.

⚠ Atenție! absența apei în sifon provoacă emanații ale fumului evacuat în aerul ambiant.



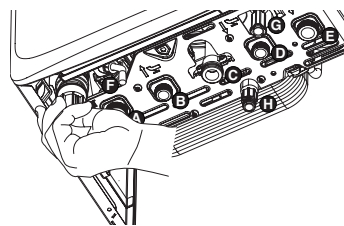
Beszerelés

A kondenzátumok elvezetéséhez kizárólag a szabványoknak megfelelő csatornát használjon.

A kondenzátumok mennyisége elérheti a 2 liter/órát. Mivel a kondenzátumok savas kémhatásúak (PH 2 körül), a beavatkozás előtt meg kell tenni minden óvintézkedést.

⚠ A berendezés első üzembe helyezése előtt feltétlenül töltsé fel a szifont vízzel. Ehhez tegyen kb. 1/4 liter vizet az égéstermék-elvezető nyílásba, mielőtt felszerelné az elvezető berendezést vagy lecsavarná a kazán alatti szifont. Majd töltsé meg vízzel és tegye a helyére.

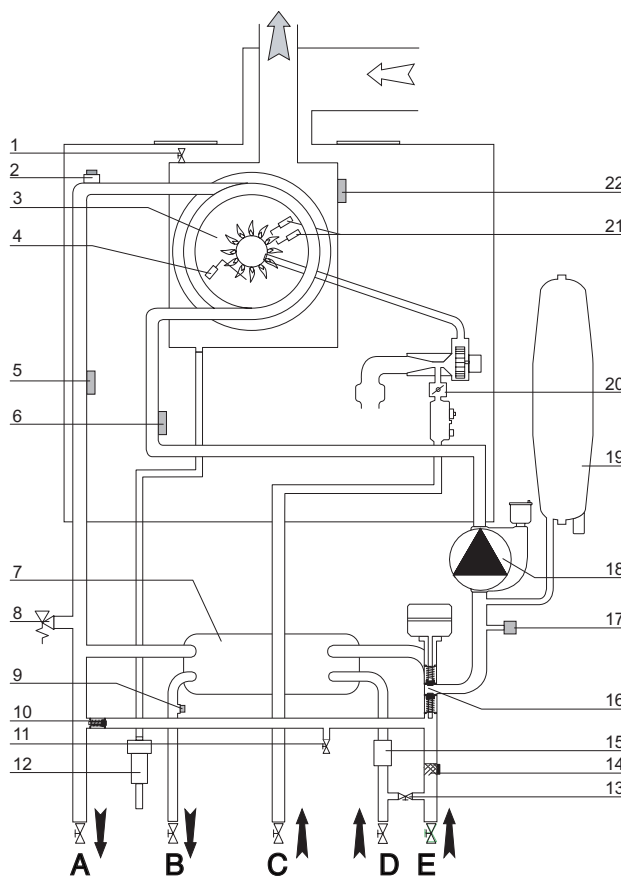
⚠ Figyelem! a víz jelenlétének hiánya a szifonban a füstnek a környezeti levegőbe történő szivárgását okozza.



Schema hidraulică

Legendă:

1. Purjor manual
2. Termostat supratemperatură
3. Arzător
4. Electrode aprindere flacăra
5. Sonda tur încălzire
6. Sonda retur încălzire
7. Schimbator de căldura secundar în placi
8. Supapa de siguranță 3 bar
9. Sonda apă menajeră
10. By-pass automat
11. Robinet de golire
12. Sifon
13. Electrovalvă de umplere
14. Filtru circuit încălzire
15. Fluxmetru c. sanitar
16. Vana cu 3 cai motorizată
17. Senzor de presiune
18. Pompa de recirculare cu ventil aerisire
19. Vas de expansiune
20. Valva gaz
21. Electrode aprindere flacăra
22. Siguranța termică



Megnevezés:

1. Kézi légtelenítő szelep
2. Határoló termostát
3. Égo
4. Érzékelő elektróda
5. Fűtésoldali előremenő hőmérsékletérzékelő
6. Fűtésoldali visszatérő hőmérsékletérzékelő
7. Másodlagos hőcserélő
8. Biztonsági szelep (3 bar)
9. Használati melegvíz hőmérsékletérzékelő
10. By-pass
11. Leeresztő szelep
12. Szifon
13. Elektromágneses szelep
14. Fűtés oldali szűrő
15. Használati melegvíz áramlás kapcsoló
16. Váltószelep
17. Víznyomás érzékelő
18. Modulációs keringető szivattyú automata légtelenítővel
19. Tágulási tartály
20. Gázszelep
21. Érzékelő elektróda
22. Hőbiztosíték

Instalații cu pardoseală cu încălzire

În instalațiile cu pardoseală cu încălzire, montați un termostat de siguranță pe turul încălzire al pardoselii. Pentru conexiunea electrică a termostatului consultați paragraful "Racordări Electrice".

În cazul unei temperaturi de tur prea ridicate, centrala termică se va opri atât în regim apă caldă menajeră, cât și în regim încălzire, iar pe afișaj va apărea codul de eroare 1 16 "termostat pardoseală deschis". Centrala termică repornește la închiderea termostatului cu rearmare automată.

În cazul în care instalarea unui termostat nu este posibilă, instalația pardoselii va trebui să fie protejată cu o supapă termostatică sau cu un by-pass pentru a împiedica atingerea unei temperaturi prea ridicate la nivelul pardoselii.

Padlófűtéses berendezések

A padlófűtéses berendezésekbe szerelje fel a biztonsági termostátot a padlófűtés kimenetére. A termostátot elektromos bekötésére vonatkozóan lásd az "Elektromos bekötések" részt.

Túl magas kilépő hőmérséklet esetén a kazán leáll, akár meleg vízre, akár fűtésre van alkalmazva; ill. a kijelzőn megjelenik az 1 16 "Padló termostát nyitva" hibakód. A kazán a termostát zárásakor automatikus reszetteléssel újraindul.

Abban az esetben, ha nem lehet termostátot elhelyezni, a padlófűtéses berendezést termostatikus szeleppel vagy by pass szeleppel kell védeni, megakadályozva a padló túl magas hőmérsékletét.

Racordarea conductelor de Aspirație și Evacuare gaze arse

Centrala este adecvată pentru funcționarea în modalitatea B luând aer din ambient și în modalitatea C luând aer din exterior.

La instalarea unui sistem de evacuare fiți atenți la izolații pentru a evita infiltrările de gaze arse în circuitul de aer.

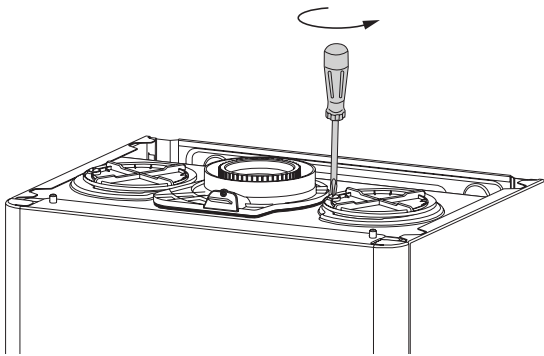
Tuburile instalate orizontal trebuie să aibă o înclinare (3%) în sus pentru a evita stagnarea condensului.

În cazul instalării de tip B încăperea în care centrala este instalată trebuie să fie ventilată de o priză de aer adecvată și în conformitate cu normele în vigoare. În încăperile cu riscuri de vapori corozivi (de exemplu: spălătorii, saloane de coafură, medii pentru procese galvanice, etc.) este foarte important să se utilizeze instalarea de tip C cu alimentare (luare) de aer din exterior, pentru combustie. În acest mod se protejează centrala de efectele coroziunii.

Pentru realizarea unui sistem de aspirare /evacuare de tip coaxial este obligatorie folosirea accesoriilor originale.

Conductele de evacuare gaze arse nu trebuie să intre în contact cu materiale inflamabile și nici nu trebuie să fie instalate în apropierea acestora, și nici nu trebuie să strabata structuri sau pereti din materiale inflamabile.

Joncțiunea (racordarea) tuburilor de evacuare gaze arse este realizată cu racord (mufă) tată/mamă și garnitură de etanșeizare. Racordurile trebuie să fie puse împotriva sensului de scurgere a condensului.



Tipologia de conectare a centralei la coșul de fum

- conectarea coaxială a centralei la coșul de fum de aspirare/ evacuare,
- conectarea dublă a centralei la coșul de fum de evacuare cu aspirarea aerului din exterior,
- conectarea dublă a centralei la coșul de fum de evacuare cu aspirarea aerului din ambient.

La conectarea centralei la coșul de fum trebuie să fie folosite produse rezistente la condens. Pentru lungimi și schimbări de direcție a conexiunilor consultați tabelul tipologiei de evacuare.

Kit-urile de conectare aspirare (evacuare gaze arse sunt furnizate separat de aparat în funcție de diferitele soluții de instalare. Centrala este prevăzută pentru racordarea la un sistem de aspirare și evacuare gaze arse coaxial. Racordarea centralei la coșul de fum este efectuată la toate aparatele cu tuburi coaxiale Ø80/80.

Pentru pierderile de sarcină ale conductelor consultați catalogul gaze arse. Rezistența suplimentară trebuie luată în considerație la dimensiunea de mai sus.

Pentru metoda de calcul, valorile lungimilor echivalente și exemplele de instalare consultați catalogul gaze arse.

⚠ ATENȚIE
Asigurați-vă ca nu sunt obstructionate conductele de evacuare și ventilare.
Asigurați-vă ca nu prezintă scapări de gaze conductele de evacuare gaze arse

Centrala este dispusă pentru a fi racordată la un sistem de aspirare și evacuare a gazelor de ardere coaxial, 60/100.

Pentru a utiliza tipul de montaj cu două conducte separate (una de aspirație și alta de evacuare), este necesar să folosiți una din cele două prize de aer. Îndepărtați capacul deșurubând șurubul și introduceți racordul pentru priza de aer, fixând-o cu șurubul din dotare.

Kéménycsatlakozás

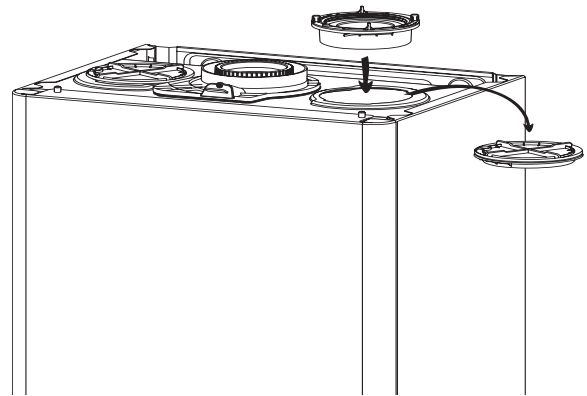
A kazánt B üzemmódban (szobából történő légbeszívással), illetve C üzemmódban (kívülről történő légbeszívással) való működésre tervezték. Az égéstermék elvezető rendszer kiépítésénél ügyeljen a lezárásokra, hogy ne kerüljön égéstermék a levegő körforgási rendszerébe. A fektetve elhelyezett csövek lefelé 3 %-os lejtésűek legyenek, elkerülve a kondenzátum felhalmozódását. B típusú beszerelésnél a helyiség a jelenlegi szabályozásnak megfelelő légbeszívással legyen szellőztetve.

Olyan helyiségekben, ahol maró gőzök keletkezhetnek (pl. tisztítóban, fodrászatokban, vagy olyan helyen, ahol galvanikus folyamatok mehetnek végbé, stb.), fontos, hogy C típusú beszerelést alkalmazzunk, kívülről jövő légbeszívással. Így a kazán korrózióvédelemmel van ellátva.

Koaxiális rendszer kivitelezésénél kötelező az eredeti alkatrészek használata. Az égéstermék elvezető csőrendszer gyúlékony anyaggal nem lehet kapcsolatban, valamint nem keresztezhet gyúlékony anyag felhasználásával készült falakat, építési szerkezeteket.

Régi kazán cseréjénél a szellőzési és égéstermék kivezető rendszert mindig ki kell cserélni. Az égéstermék kivezető csőrendszer kapcsolódási pontjait apa/anya csatlakozással, és lezárással kell kialakítani.

A csatlakozásnak mindig a kondenzátum áramlásával szemben kell elhelyezkednie.



Kazántípusok – égéstermék elvezető csatlakozások

- A kazán koaxiális csatlakozása a szivattyúzáshoz/kivezető csőrendszerhez.
- A kazán szétválasztott csatlakozása a kivezető csőrendszerhez, légbeszívás kívülről.
- A kazán szétválasztott csatlakozása a kivezető csőrendszerhez, légbeszívás belső helyiségből.

Kondenzátumnak ellenálló anyagok használata kötelező a kazán és az égéstermék kivezetés között. A csatlakozási hosszúságra és irányváltoztatásra vonatkozó részletekhez tanulmányozza a „Kivezetési típusok” című táblázatot.

A szivattyúzáshoz/kivezető csőrendszerhez csatlakozó alkatrészeket a készülettől külön szállítjuk, a különböző beszerelési megoldásoktól függően. A kazán koaxiális szivattyúzás és égéstermék elvezető csőrendszerhez való csatlakozásra készült. Ha nyomásvesztéset észlel a csővezetékben, tanulmányozza át az égéstermék elvezető alkatrészekről szóló katalógust.

A kalkulációs módszer, a megfelelő hosszúsági értékek, és a beszerelési példákhoz használja az égéstermék elvezető katalógust.

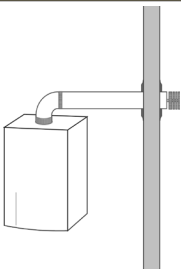
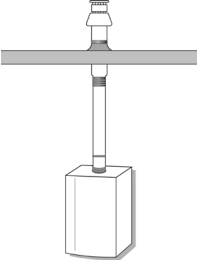
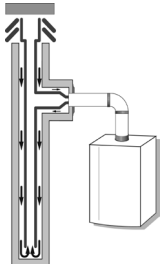
⚠ FIGYELMEZTETÉS
Bizonyosodjon meg róla, hogy az égéstermék elvezető és szellőző csőrendszerek nincsenek eltorlaszolva. Győződjön meg róla, hogy nincs szivárgás az égéstermék elvezető csőrendszerben.

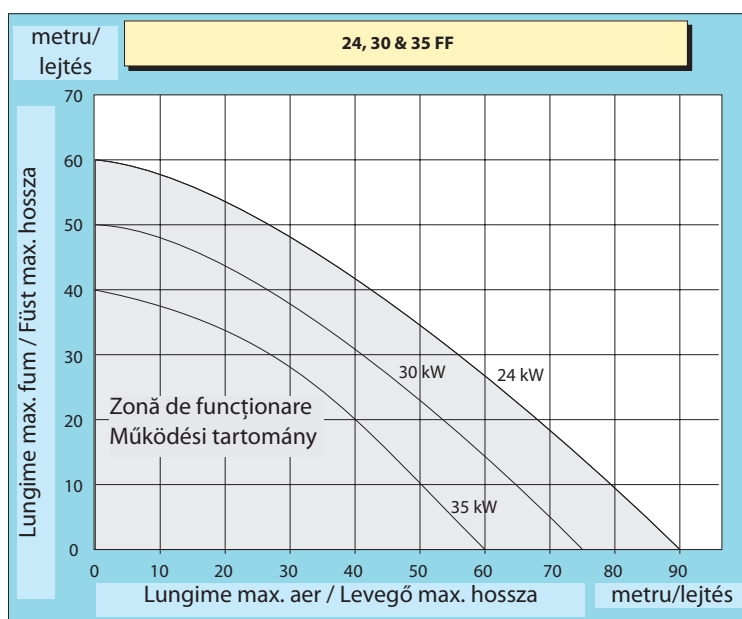
A kazánt úgy tervezték, hogy 60/100-as koaxiális levegőztető, illetve füstgázvezető csövekre rá lehessen kötni.

A levegőztetés és füstgázvezetés osztott rendszerű megoldásához használja a rendelkezésre álló két levegőztető cső egyikét!

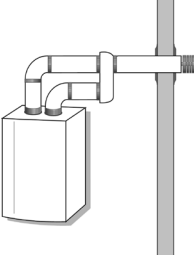
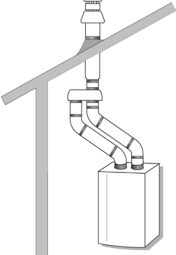
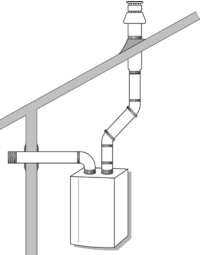
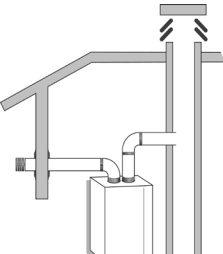
A csavarok eltávolítása után vegye ki a dugót, és a mellékelt csavarokkal rögzítse a levegőztető csövet a csonkhoz!

Tabel lungimi tuburi de aspirare și de evacuare gaze arse

SISTEM COAXIAL KOAXIÁLIS RENDSZER	TIPOLOGIE		LUNGIME MAXIMĂ	DIAMETRU COȘ
	<p>C13</p> <p>Evacuarea gazelor arse prin peretele extern în același câmp de presiune.</p> <p><i>Égéstermék elvezető és légbeszívó csővezeték külső falon keresztül, azonos nyomás esetén</i></p>	24 kW	12 m 36 m	60/100 80/125
		30 kW	10 m 30 m	60/100 80/125
		35 kW	8 m 24 m	60/100 80/125
	<p>C33</p> <p>Evacuarea gazelor arse și aspirare aer din exterior cu terminal la acoperiș extern în același câmp de presiune.</p> <p><i>Égéstermék elvezető és légbeszívó csővezeték kívülről tetővégződéssel azonos nyomás esetén</i></p>	24 kW	12 m 42 m	60/100 80/125
		30 kW	10 m 35 m	60/100 80/125
		35 kW	8 m 24 m	60/100 80/125
	<p>C43</p> <p>Evacuarea gazelor arse și aspirare aer prin coșul de fum singur sau colectiv integrat în clădire.</p> <p><i>Egyéni vagy elválasztott égéstermék elvezető és légbeszívó beépített kémény csőrendszeren keresztül</i></p>	24 kW	12 m 36 m	60/100 80/125
		30 kW	10 m 30 m	60/100 80/125
		35 kW	8 m 24 m	60/100 80/125



Égéstermék elvezető csővezetékek hossza

KOAXIÁLIS RENDSZER SISTEM BI-FLUX	TIPOLÓGIA		MAX. HOS- SZUSÁG	CSŐ ÁTMÉRŐ
	<p>C13</p> <p>Evacuarea gazelor arse prin peretele extern în același câmp de presiune.</p> <p><i>Égéstermék elvezető és légbeszívó csővezeték külső falon keresztül, azonos nyomás esetén</i></p>	24 kW	36 m (S1=S2)	80/80
		30 kW	30 m (S1=S2)	
		35 kW	24 m (S1=S2)	
	<p>C 33</p> <p>Evacuarea gazelor arse și aspirare aer din exterior cu terminal la acoperiș extern în același câmp de presiune.</p> <p><i>Égéstermék elvezető és légbeszívó csővezeték kívülről tetővégződéssel azonos nyomás esetén</i></p>	24 kW	60 m (S1=S2)	80/80
		30 kW	50 m (S1=S2)	
		35 kW	40 m (S1=S2)	
	<p>C53</p> <p>Evacuarea gazelor arse în exterior și aspirare aer prin peretele extern în același câmp de presiune.</p> <p><i>Kifelé vezetõ égéstermék elvezető és légbeszívó csővezeték külső falon keresztül eltérő nyomás esetén</i></p>	24 kW	84 m (S1+S2)	80/80
		30 kW	70 m (S1+S2)	
		35 kW	56 m (S1+S2)	
	<p>C83</p> <p>Evacuarea gazelor arse prin coșul de fum singur sau colectiv integrat în clădire. Aspirare aer prin peretele extern.</p> <p><i>Égéstermék elvezető egyéni vagy megosztott beépített kémény csőrendszeren keresztül. Légbeszívás külső falon keresztül.</i></p>	24 kW	S1=1 m (S2=83 m)	80/80
		30 kW	S1=1 m (S2=69 m)	
		35 kW	S1=1 m (S2=55 m)	

S1 = Aspirare S2 = Evacuare fum
 S1 = Beszívás S2 = Füst eltávolítása

Instalare



ATENȚIE

Înainte de orice intervenție la centrală, întrerupeți alimentarea electrică cu ajutorul întrerupătorului bipolar extern.

Conectările electrice

Pentru o mai mare siguranță adresați-vă personalului calificat ca să facă o verificare atentă a instalației electrice.

Constructorul nu este responsabil pentru eventualele daune cauzate de lipsa împământării instalației sau de anomaliile de alimentare electrică.

Verificați dacă instalația este adecvată pentru puterea maximă absorbită de la centrală și indicată pe placa de timbru.

Controlați dacă secțiunea cablurilor este potrivită, oricum nu mai mică de 0,5 mm². Corecta conectare cu o eficiență împământare a instalației este indispensabilă pentru a garanta siguranța aparatului.

Cablul de alimentare trebuie conectat la o rețea de 230V-50Hz respectând polarizarea L-N și împământarea.

În cazul în care schimbați cablul electric de alimentare adresați-vă personalului calificat, pentru racordarea centralei folosiți firul galben / verde de împământare, mai lung decât firele de alimentare (N-L).

Beszerelés



FIGYELMEZTETÉS

Bármilyen karbantartási munka előtt a kazánt a külső kétoldalú kapcsolóval mentesítse a feszültség alól.

Elektromos csatlakozások

A biztonság kedvéért szakemberrel alaposan ellenőriztesse le az elektromos rendszert.

A gyártó nem vállal felelősséget a földelési rendszer hiánya, illetve a nem megfelelően működő elektromos áramellátás miatt okozott károkért.

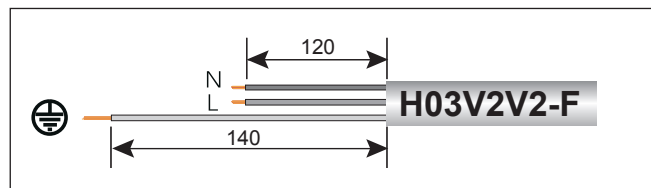
Bizonyosodjon meg róla, hogy a rendszer képes ellenállni a kazán által felvett maximális elektromos áramnak (ez a készülék adattábláján megtalálható). Ellenőrizze, hogy a vezetékek keresztmetszete megfelelő, vagyis nem kevesebb, mint 1,5 mm².

A készülék megfelelő működéséhez elengedhetetlen a hatékony földelési rendszerrel történő összeköttetés.

Az elektromos áramellátó kábelt egy 230V-50Hz –es földelt hálózathoz kell kapcsolni, ahol az L-N fázis jelen van.

Fontos!

Ha egyszer az elektromos vezeték ki kell cserélni, kizárólag ugyanolyan jellegű kábellel helyettesítse.



Important!

Conectările la rețeaua electrică trebuie efectuate cu conectare (legătură) fixă (nu cu ștecher mobil) și dotate cu întrerupător bipolar cu o distanță de deschidere a contactelor de cel puțin 3 mm.



Fontos!

A villamoshálózathoz való csatlakozás rögzített (nem hordozható) csatlakozóval, és minimálisan 0,75-ös, 3 eres kábel segítségével történik.

Sunt interzise prize multiple, prelungitoare sau adaptoare.

Este interzisă folosirea tuburilor instalației sanitare, de încălzire și de gaz pentru realizarea instalației de împământare a aparatului.

Centrala nu este protejată împotriva efectelor fulgerelor.

În cazul în care este necesară înlocuirea siguranțelor de rețea, folosiți siguranțe de 2A rapide.

A sok csatlakozó, illetve a kiterjedt áramvezetés, vagy adapterek használata szigorúan tilos. Szigorúan tilos a víznyomásos, fűtő- és gázrendszerekből való csővezetékek használata a készülék földeléséhez.

A kazán villámlás okozta hatások ellen nem védett. Ha a villamos hálózat biztosítékait ki kell cserélni, használjon 2A-es olvadó biztosítékot.



ATENȚIE

Pentru conectarea și poziționarea cablurilor periferice opționale vedeți recomandările referitoare la instalarea acestor periferice.



FIGYELMEZTETÉS

Külső, periférikus egységekhez tartozó vezetékek kapcsolásához és elhelyezéséhez használja a külső egységek beszerelési kézikönyvét.

Conectarea Componentelor Periferice

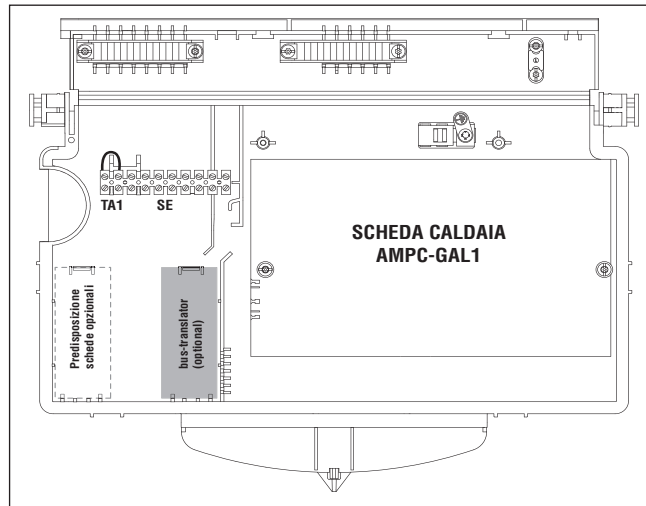
Pentru a avea acces la conexiunile elementelor periferice, procedați astfel:

- opriți alimentarea electrică a cazanului
- îndepărtați carterul extrăgându-l din locaș
- rotiți panoul de comandă și trageți-l spre voi
- deșurubați ambele șuruburi ale capacului posterior al locașului de instrumente
- decuplați clema laterală din dreapta, cea din față (dreapta) și ridicați ușa

Astfel, aveți acces la cutia cu borne (vezi fig) pentru a conecta:

- Sonda Externă**
- Termostatul de ambianță 1**

Mai mult: tot aici puteți introduce și alte plăci, opționale, pentru alte accesorii.



A perifériák csatlakoztatása

Hogy hozzáférjen a perifériák csatlakozásaihoz, a következőket kell tenni:

- áramtalanítsa a kazánt;
- akassza le a fedlapot a vezérlőpanelről;
- kifelé húzva hajtsa le a vezérlőpanel;
- csavarozza ki a vezérlőpanel hátlapján található két csavart;
- akassza ki a bal oldali oldalsó és elülső rögzítő kapcsot, és nyissa ki a fedelet!

Ehhez a kapcsoléchez (lásd ábra) a következő perifériák csatlakoztathatók:

- Külső érzékelő**
- 1. szobatermosztát**

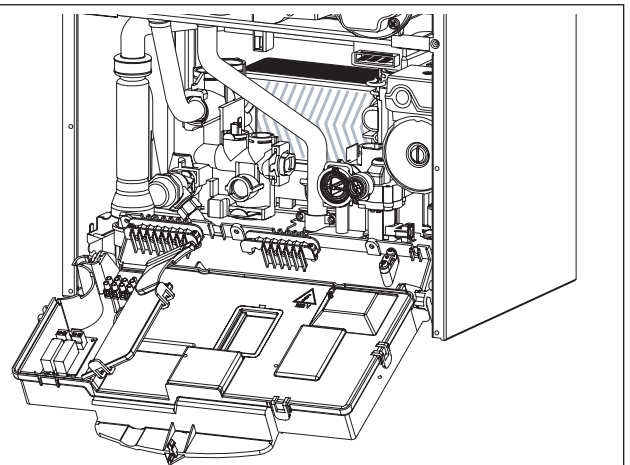
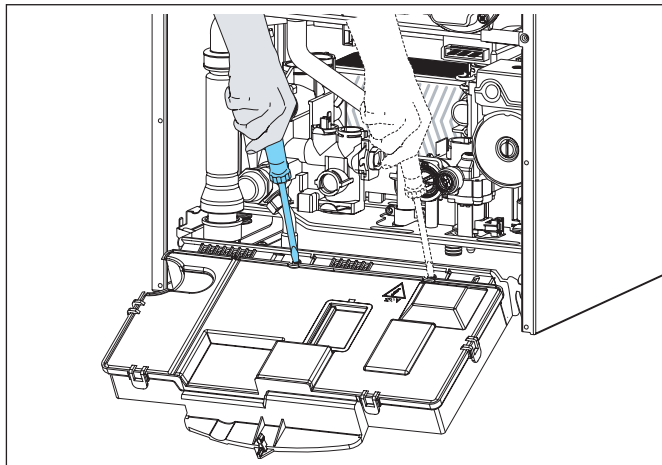
De lehetőség van más kiegészítők csatlakoztatására szolgáló bővítmőkártyák beszerelésére is:

placa bus pentru conectarea Telecomenzii CLIMA MANAGER
Senzor Ambianță Modulant

buszkártya a következők csatlakoztatásához:
CLIMA MANAGER távvezérlés Környezetiérzékelő-modul

Atenție!
Pentru racordarea și poziționarea cablurilor perifericele opționale vedeți recomandările referitoare la instalarea acestora.

Figyelem!
Az opcionális perifériák vezetékeinek csatlakoztatása előtt olvassa el a csatlakoztatni kívánt periféria bekötésére vonatkozó figyelmeztetéseket!



Conectarea termostatului de ambianță

- introduceți cablul termostatului;
- slăbiți opritorul de cablu cu o șurubelniță și să introduceți, unul câte unul, toate cablurile de la termostat;
- conectați cablurile la borne, după indicațiile din figură, îndepărtând puntea;
- asigurați-vă că papucii sunt bine strânși pe cabluri și că acestea nu vor suferi șocuri de tracțiune, la deschiderea sau închiderea panoului port-instrumente;
- închideți ușa interioară, ușa port-instrumente și mantaua frontală.

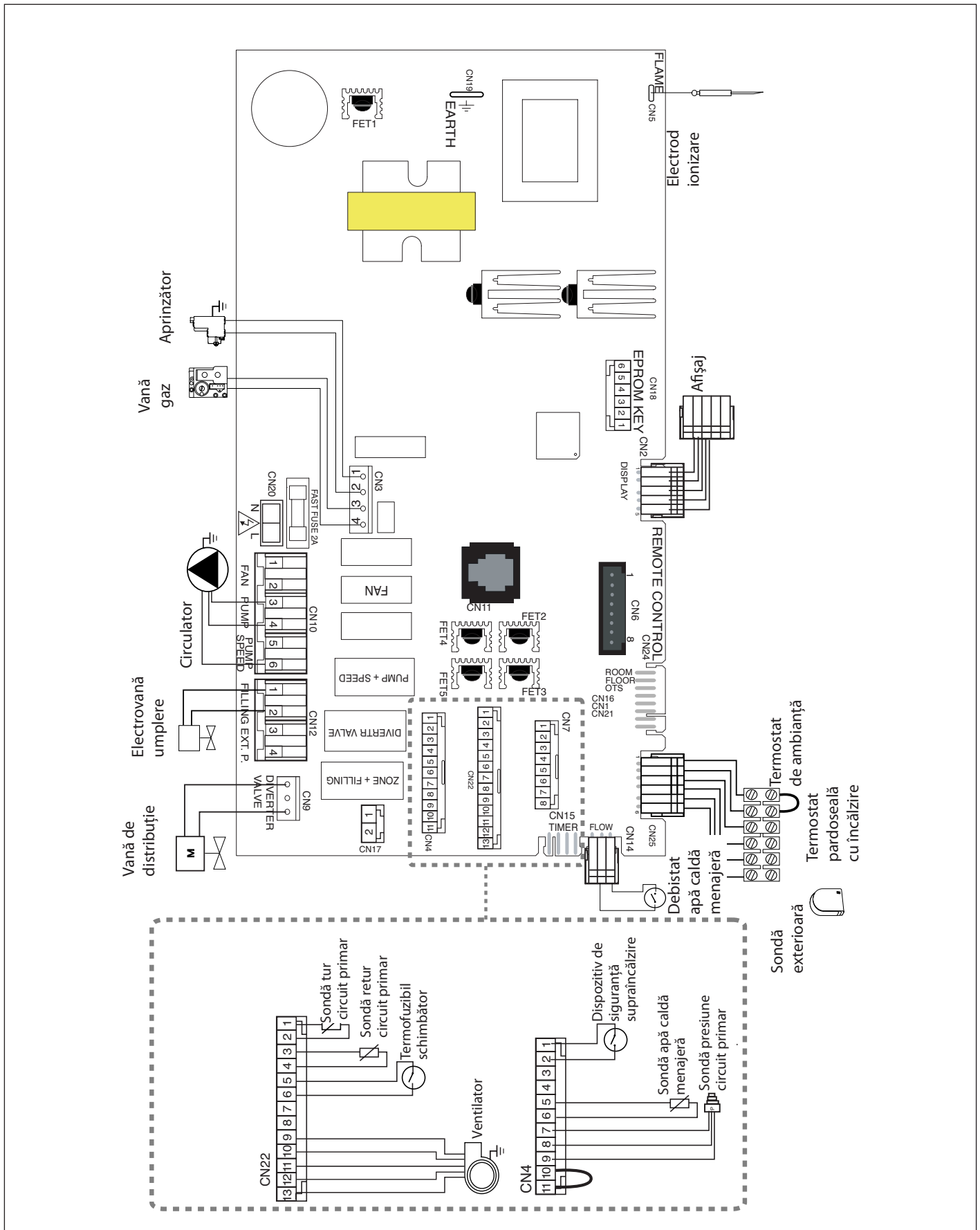
A szobatermosztát csatlakoztatása

- helyezze be a termosztát vezetéket;
- csavarhúzó segítségével lazítsa meg a kábelrögzítőt, és egyenként helyezze be a szobatermosztát vezetékeit;
- a hidak eltávolítása után az ábra szerint kösse be a vezetékeket a kapcsolécbe;
- bizonyosodjon meg arról, hogy a vezetékek megfelelően vannak csatlakoztatva, és hogy a vezérlőpanel fedlapjának bezárásakor, illetve kinyitásakor nem feszülnek;
- zárja vissza a fedlapot, a vezérlőpanel fedlapját és az elülső burkolatot!

Schema electrică

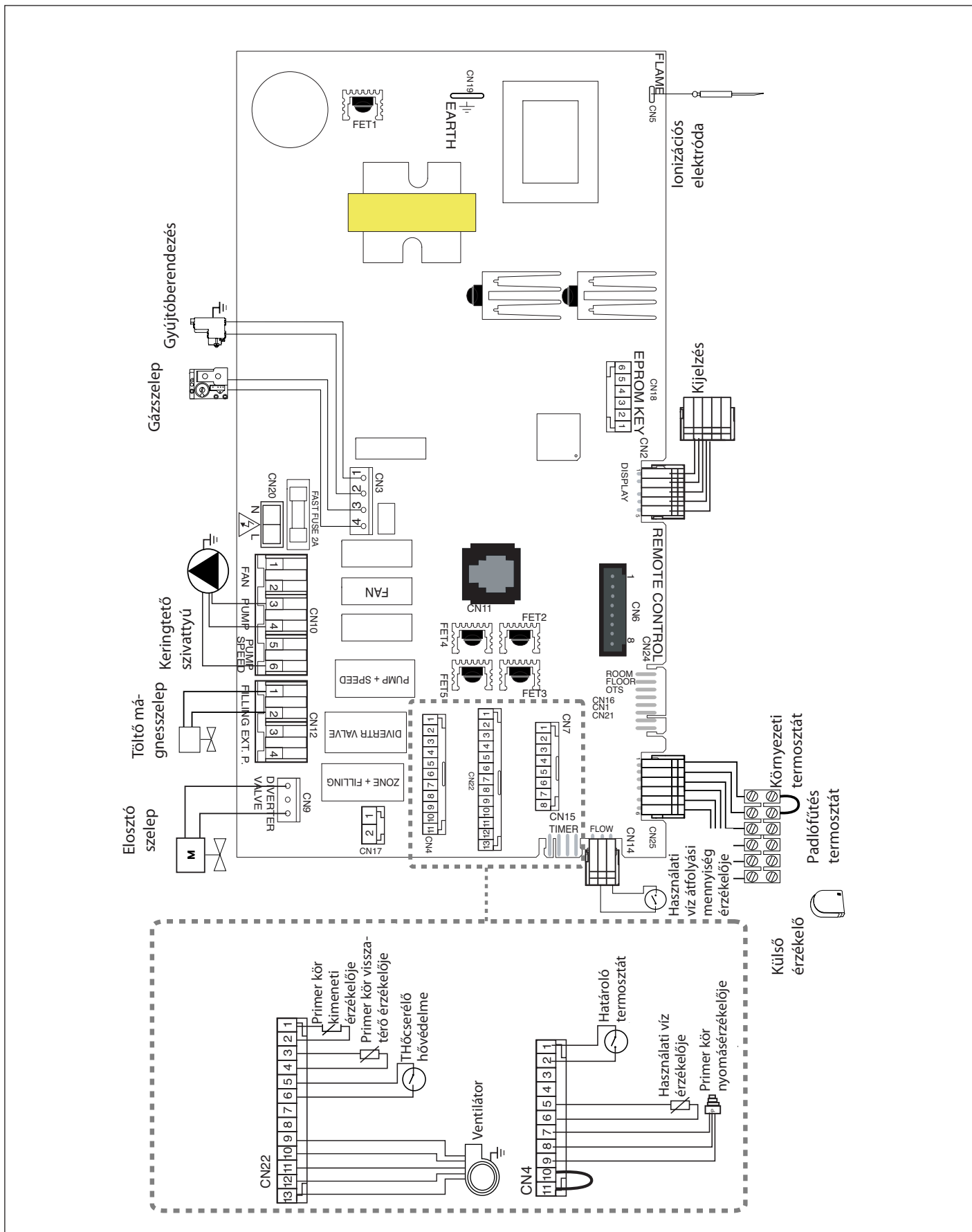
Pentru o mai mare siguranță adresați-vă personalului calificat ca să facă o verificare atentă a instalației electrice.

Constructorul nu este responsabil pentru eventualele daune cauzate de lipsa împământării instalației sau de anomalii de alimentare electrică.



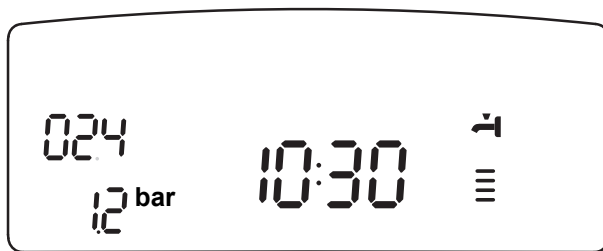
Elektromos kapcsolási rajz

javasolt szakemberrel ellenőriztetni az elektromos rendszert. A gyártó nem vállal felelősséget a földelési rendszer hiánya, illetve a nem megfelelően működő elektromos hálózat következtében keletkezett károkért.



Procedura de aprindere

Apăsați tasta ON/OFF de pe panoul de comenzi pentru a aprinde cazanul; pe display va apărea:



Bekapcsolási műveletek

A kazán bekapcsolásához nyomja meg a vezérlőpanel BE/KI gombját, mire a képernyőn a következő jelenik meg:

Modul de funcționare este indicat de cele 3 cifre evidențiate în desenul de mai sus:

prima cifră indică modalitatea de funcționare:

- 0 XX = Așteptare, nicio cerere
- C XX = Cerere încălzire
- c XX = Post-circulare încălzire
- d XX = cerere apă caldă menajeră
- H XX = Post-circulare după un consum de apă caldă menajeră
- F XX = pompa circulare ptr protecție la îngheț activă
= arzător protecție la îngheț activ

a doua și a treia cifră indică:

- temperatura pe tur, dacă nu este activă nici o cerere
- temperatura de tur, în modalitatea de încălzire
- temperatura apei calde sanitare, în modalitatea circuit sanitar
- temperatura de tur, în modalitatea antiîngheț

Pregătirea pentru punerea în funcțiune

Pentru a garanta siguranța și buna funcționare a centralei, punerea în funcțiune trebuie să fie efectuată de către un tehnician calificat și care să fie autorizat de lege, în acest sens.

Alimentarea Electrică

- Verificați dacă tensiunea și frecvența de alimentare coincid cu datele înscrise pe placa de timbru a centralei;
- verificați eficiența împământării.

Umplerea instalației cu apă

Procedați după cum urmează:

- deschideți robinetul de pe circuitul de tur (alimentare cu apă rece);
- desfaceți capacul valvei automate de suprapresiune, de pe pompa de circulație;
- puneți în funcțiune cazanul (apăsând tasta On/Off) și selectați cu tasta MODE modalitatea stand-by; cazanul nu primește nici o cerere, nici de la circuitul de încălzire, nici de la cel sanitar.
- utilizând magnetul furnizat cu cazanul, lipit de vas, deschideți electrovalva de umplere (prindeți magnetul după indicațiile din figură).
- decuplați magnetul pentru a închide electrovalva de umplere, când presiunea va fi între 1 și 1,5 bari.



A működési üzemmódot a fenti ábrán látható három karakter jelzi: az első karakter a működési üzemmódot jelöli:

- 0 XX = készenlét, nincs hőigény
- C XX = fűtési hőigény
- c XX = fűtés-utókeringtetés
- d XX = használatimegvíz-igény
- H XX = utókeringtetés a használatimegvíz-élvétel után
- F XX = keringtető szivattyú fagyálló üzemmódja bekapcsolva/
= kazán fagyálló üzemmódja bekapcsolva

a második és harmadik karakter jelentése:

- ha nincs hőigény, az előremenő víz hőmérsékletét jelöli
- fűtés üzemmódban az előremenő víz hőmérsékletét jelöli
- használativizes üzemmódban a használati meleg víz hőmérsékletét jelöli
- fagyálló üzemmódban az előremenő víz hőmérsékletét jelöli.

Kezdőfolyamatok

A készülék biztonságos és megfelelő működése érdekében a kazánt kizárólag szakképzett szakember készítheti elő a működésre, aki birtokában van a törvény által előírt képesítésnek.

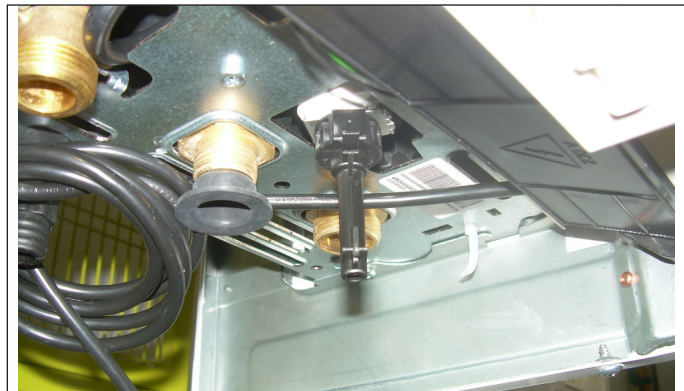
Áramellátás

- Ellenőrizze, hogy a feszültség és az elektromos áramellátás gyakorisága megfelel a kazán adattábláján lévő adatoknak;
- Bizonyosodjon meg róla, hogy a földelés megfelelő

A hidraulikus rendszer feltöltése

Végezze el a következő műveleteket!

- nyissa ki a hidegvizes csapot;
- emelje meg a keringtető szivattyú automatikus légtelenítő szelepeinek dugóját;
- (a BE/KI gombbal) indítsa el a kazánt, és a MODE gombbal válassza ki a készenléti üzemmódot – nincs se használati-melegvízes, se fűtési hőigény;
- a kazánhoz mellékelte, tartályhoz rögzített mágnes segítségével az ábrán látható módon nyissa ki a feltöltő mágnesszelepet;
- ha a nyomás a kijelző szerint elérte az 1–1,5 bar-t, a feltöltő mágnesszelep bezárásához húzza le a mágnes!



Alimentare Gaz

Procedați în următorul mod:

- verificați dacă tipul de gaz furnizat corespunde cu cel indicat pe placa de timbru a centralei;
- deschideți ușile și ferestrele;
- evitați apariția scânteilor și flăcărilor libere;
- verificați etanșeitatea instalației de combustibil cu robinetul de interceptare al centralei pus pe închis și ulterior deschis, iar valva de gaz închisă (dezactivată), timp de 10 minute contorul (sesizorul de gaz) nu trebuie să indice nici o trecere de gaz.

Prima pornire

1. Asigurați-vă că:

- robinetul de gaz este închis;
- racordarea electrică este efectuată în mod corect. Asigurați-vă în orice caz că firul de împământare verde/galben este racordat la o instalație de împământare bună;
- ridicați, cu ajutorul unei șurubelnițe, dopul valvei de suprapresiune, automată;
- puneți în funcțiune cazanul (apăsând tasta On/Off) și selectați cu tasta MODE modalitatea stand-by; cazanul nu primește nici o cerere, nici de la circuitul de încălzire, nici de la cel sanitar.



Vară Nyári


- activați ciclul de aerisire apăsând tasta Esc timp de 5 secunde.

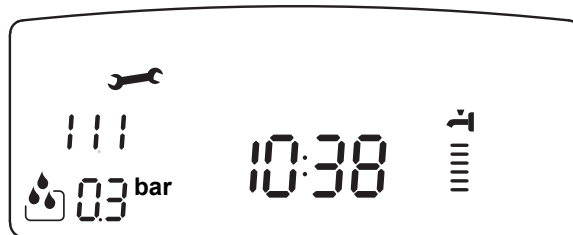


Ciclu de aerisire

Kilevegőztetési ciklus

Cazanul va începe un ciclu de deaerare care va dura cam 7 minute; în caz de necesitate, acesta poate fi întrerupt apăsând tasta Esc.

- la terminarea acestuia, verificați să nu mai existe aer în instalație; în caz contrar, repetați operația;
- aerisiți caloriferele;
- verificați ca presiunea instalației (după cum este vizualizată pe ecran) să fie mai mare de 1,2 bari; în caz contrar, pe display se va aprinde simbolul , ceea ce indică o presiune insuficientă;



apasati butonul de umplere

Nyomja meg a feltöltés gombot

- umpleți cazanul apăsând tasta Filling. Ecranul va afișa mesajul "riempimento in corso"
 - conducta de evacuare a gazelor de ardere trebuie să fie adecvată și fără nici un obstacol
 - asigurați-vă că toate fantele de aerisire / ferestrele din încăpere sunt deschise (instalarea tip B).
2. Deschideți robinetul de gaz și verificați etanșeitatea racordurilor, inclusiv cele ale centralei, verificând ca aparatul de măsură să nu semnaleze nici o trecere de gaz. Eliminați eventualele scăpări de gaz.
3. Puneți în funcțiune cazanul selectând cu Tasta MODE funcționarea (încălzire sau apă caldă menajeră).

Gázszállítás

Az alábbiak szerint járjon el:

- Bizonyosodjon meg róla, hogy a fő gázszállító ugyanazt a típusú gázt használja, mint ami a kazán adattábláján szerepel;
- Nyisson ki minden ajtót és ablakot;
- Bizonyosodjon meg róla, hogy nincs szikra vagy nyílt láng a szobában
- Győződjön meg róla, hogy a rendszerből nem szívárog gáz, a kazán belsejében lévő elzáró szelep segítségével, melynek zárva kell lennie, és utána kinyitva, mialatt a gázszelep nem működik. 10 percen keresztül a mérőnek nem szabad mutatnia gáz jelenlétét.

Első beüzemelés

1. Bizonyosodjon meg arról, hogy:


- a gázcsap zárva van;
- az elektromos bekötés megfelelően lett elvégezve. Minden esetben győződjön meg arról, hogy a zöld-sárga földkábel hatékony földelésre legyen kapcsolva;
- csavarhúzó segítségével emelje meg az automatikus légtelenítő szelep dugóját;

- (a BE/KI gombbal) indítsa el a kazánt, és a MODE gombbal válassza ki a készenléti üzemmódot – nincs se használati-melegvízes, se fűtési hőigény;

- az Esc gomb 5 másodpercen keresztül lenyomásával kapcsolja be a kilevegőztetési ciklust!

A kazán 7 perces kilevegőztetési ciklusa elindul, mely szükség esetén az Esc gombbal megszakítható;

- a ciklus végén ellenőrizze, hogy a rendszer teljesen kilevegőzött-e, és ellenkező esetben ismétlje meg a fenti műveleteket;
- levegőztesse ki a radiátorokat is;


- ellenőrizze, hogy a készülék kijelzőjén látható nyomásérték nagyobb-e 1,2 barnál, ellenkező esetben a kijelzőn a  szimbólum jelenik meg és a nem megfelelő nyomás értéke;

Descrierea Funcțiilor

Funcția de Aerisire

Apăsând tasta Esc timp de 5 secunde cazanul va începe un ciclu de aerisire care va dura aproximativ 7 minute. Funcția poate fi întreruptă apăsând din nou tasta Esc. Dacă este necesar, puteți activa un nou ciclu. Verificați ca și cazanul să fie în modalitatea Stand-by (nicio cerere de la circuitul de încălzire sau de la cel sanitar).

Funcția Umplere Semiautomată

În cazul în care presiunea din circuitul de încălzire coboară sub limita normală, cazanul semnalează anomalia pe ecran cu un simbol, , ceea ce înseamnă că este necesar să completați nivelul de apă din cazan. Apăsând tasta FILLING, completați nivelul de apă până când valoarea de semnalare reglată va fi atinsă.

Odată terminată operația, cazanul se va întoarce la funcționarea obișnuită.

Dacă nu este suficient un ciclu de umplere, cazanul va semnaliza din nou anomalia; apăsați din nou tasta FILLING.

Cazanul vă dă posibilitatea de a putea efectua maxim 5 cicluri în 50 de minute, după care va apărea un cod de avertizare, 1 P7 "Număr excesiv cicluri umplere".

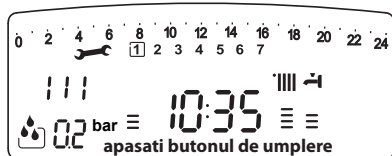
Puteți stabili:

2 4 2 - presiunea maximă de funcționare;

2 4 1 - presiunea de alarmă: dacă presiunea scade până la nivelul de alertă reglat, cazanul va emite un semnal acustic ce indică prezența unei disfuncții (1 P4); ecranul vă va arăta că este necesar să apăsați tasta FILLING "Apăsați Tasta Umplere".



2 4 0 - presiunea minimă: dacă presiunea scade până la nivelul minim stabilit, cazanul se blochează și vă semnalează un cod de eroare (1 11) ceea ce înseamnă că este necesar să apăsați tasta FILLING.




Descrierea Funcțiilor

Kilevegőztetés funkció

Ha az Esc gombot 5 másodpercen keresztül lenyomva tartja, a kazán bekapcsolja a nagyjából 7 percig tartó kilevegőztetési ciklust. A funkció az Esc gomb megnyomásával szakítható meg. Ha szükséges, futtassa le a ciklust még egyszer! Ellenőrizze, hogy a kazán készenléti állapotban van-e - azaz nincs fűtési vagy használati-melegvízes hőigény.

Félaautomata feltöltés funkció

A fűtőkör nyomásának csökkenése esetén a kazán kijelzőjén a  szimbólum jelenik meg, jelezve, hogy a rendszert után kell tölteni.

A FILLING gomb megnyomásával töltse után a rendszert, míg a víznyomás a beállított nyomásértéket el nem éri!

A folyamat végén a kazán visszakapcsol a normál működésre.

Ha egy ciklus nem hoz megfelelő eredményt, a kazán ismét jelezni fogja a FILLING gomb megnyomásának szükségességét.

A kazán 50 percen belül 5 feltöltési ciklust engedélyez, melyre az 1 P7 "Túl sok feltöltés" kód figyelmeztet.

A következőket lehet beállítani:

2 4 2 - maximális munkanyomás

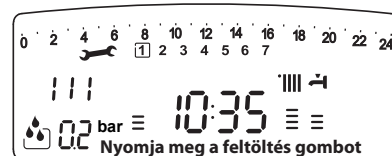
2 4 1 - figyelmeztetési nyomás:

ha a nyomás a beállított figyelmeztetési nyomásérték alá süllyed, a kazán 1 P4-es figyelmeztetést küld a nem megfelelő keringtetésről, a kijelző pedig jelezni fogja a FILLING gomb megnyomásának szükségességét: "Nyomja meg a feltöltés gombot".



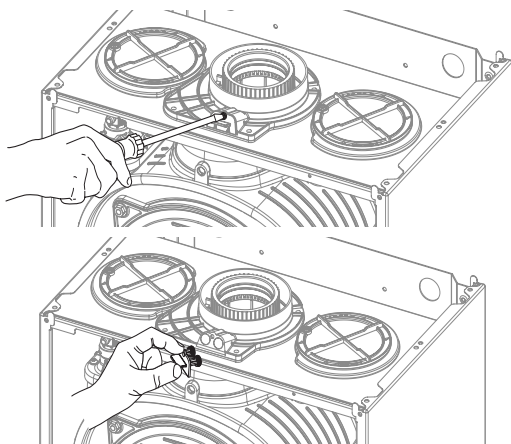
2 4 0 - minimális nyomás:

ha a nyomás a beállított minimális nyomásérték alá süllyed, a kazán leáll, és a kijelzőn megjelenik az 111 hibakód, jelezve a FILLING gomb megnyomásának szükségességét.



Funcție Curățare Coș și analiză a arderii

Centrala termică posedă pe partea exterioară a colectorului de fum cu două prize de presiune pentru măsurarea temperaturii gazelor de ardere și a aerului comburant și a concentrațiilor de O₂ și CO₂. Pentru a avea acces la aceste prize de presiune, desfiletați șurubul ce menține obturatorul cu garnitura sa.



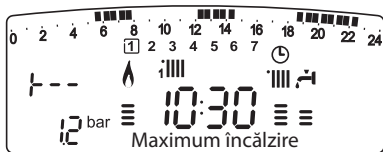
Verificare reglare gaz

Pentru efectuarea analizelor arderii, este necesară activarea funcției de curățare coș.

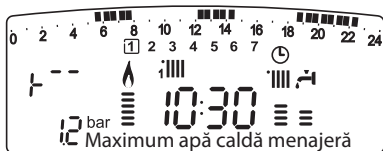
Funcția "Coșar"

Placa electronică permite forțarea aparatului la un regim maxim sau minim de funcționare.

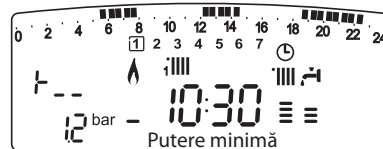
Activând funcția "Coșar", prin apăsarea tastei Reset timp de 5 secunde, cazanul va fi forțat să lucreze la puterea maximă pe circuitul de încălzire; pe ecran va apărea:



Pentru a alege funcționarea la puterea maximă sanitară rotiți encoderul; pe ecran apare:



Pentru a alege funcționarea la puterea minimă rotiți encoderul; pe ecran apare:



Funcția se dezactivează automat după 10 minute sau prin apăsarea tastei RESET

Notă: Puteți forța cazanul să lucreze la puterile maximă sau minimă și prin accesarea meniului 10 (vezi paragraful cu privire la meniurile setare, reglare și diagnostic).

Analiza arderii la debit de gaz maxim

Activarea funcției de curățare coș la puterea maximă de încălzire sau la puterea maximă de apă caldă menajeră este eficientă cu o solicitare de căldură corespunzătoare (Ex: iarnă / solicitare TA, vară / captare).

Așteptați ca centrala termică să se stabilizeze înainte de a realiza analizele de ardere. Verificați valoarea CO₂ în funcție de tabelul următor. Important: nu scoateți amortizorul de zgomot **22**.

CO ₂ maximum ou minimum	24 kW	30 kW	35 kW
	CO ₂ (%)		
G20	9,0 ± 0,2	9,0 ± 0,2	9,0 ± 0,2
G31	10,7 ± 0,2	10,0 ± 0,2	10,0 ± 0,2

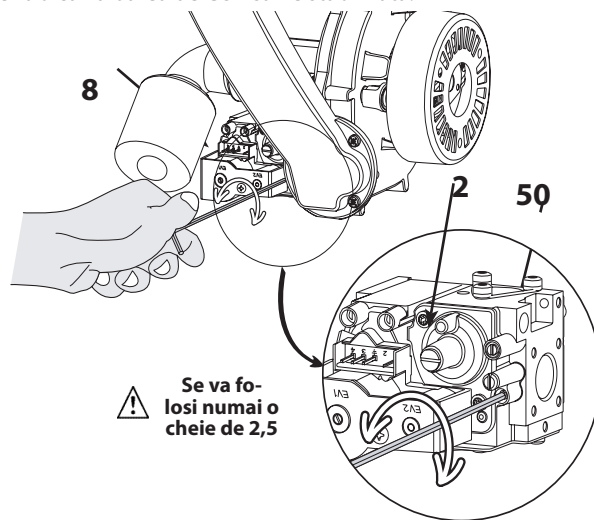
Notă: atunci când chesonul este deschis, valoarea de CO₂ coboară cu 0,3 %.

Dacă valorile rezultate diferă de cele din tabel, reglați vana de gaz conform procedurii de mai jos.

Ajustați conținutul de CO₂ la ± 0,2 rotind șurubul de reglare **50** (cheie hexagonală 2.5)

- înfiletați pentru a reduce valoarea CO₂
- desfiletați pentru a crește valoarea CO₂

Efectuați reglarea prin rotire succesivă cu aproximativ 1/4 de tură și așteptați după fiecare schimbare de poziție aproximativ 1 minut pentru ca valoarea de CO₂ să fie stabilizată.



Analiza arderii la debit gaz minim

Activați funcția de curățare coș la putere minimă, fie în regim de încălzire, fie în regim de apă caldă menajeră.

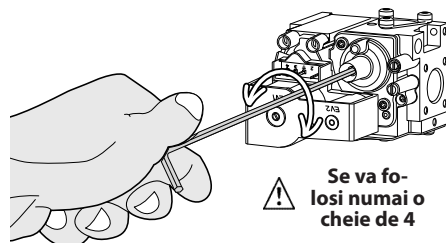
Așteptați ca centrala să se stabilizeze înainte de a realiza analizele de ardere. Verificați valoarea CO₂ în funcție de tabelul următor. Important: nu scoateți amortizorul de zgomot **22**

Notă: atunci când chesonul este deschis, valoarea de CO₂ coboară cu 0,3 %.

Dacă valorile rezultate diferă de cele din table, reglați vana de gaz conform procedurii de mai jos.

Pentru a regla valoarea de CO₂, scoateți bușonul 2, ajustați conținutul de CO₂ la ± 0,2 rotind șurubul de reglare **51** (cheie hexagonală 4)

- desfiletați pentru a reduce valoarea CO₂
- înfiletați pentru a crește valoarea CO₂.



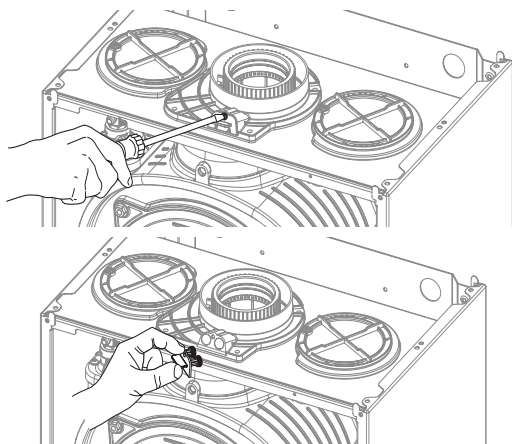
Efectuați reglarea prin rotire succesivă cu aproximativ 1/4 de tură și așteptați după fiecare schimbare de poziție aproximativ 1 minut pentru ca valoarea de CO₂ să fie stabilizată.

După încheierea reglajelor și a analizelor, ieșiți din modul curățare coș și re poziționați corect obturatorul cu garnitura sa.

Kéményseprés funkció és az égés elemzése

A kazán a füstgyújtó külső részén két nyomáscsatlakozóval rendelkezik az égési gázok és az égést tápláló levegő hőmérsékletének, valamint az O₂ és CO₂ koncentrációjának mérésére.

Ezen két nyomáscsatlakozó megközelítéséhez csavarja ki az obturátort a tömítésével együtt tartó csavart.



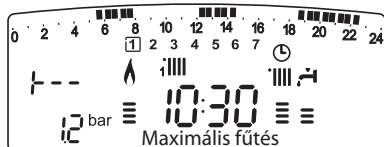
A gázszabályozás ellenőrzése

Az égéselemzések végrehajtásához aktiválni kell a kéményseprés funkciót.

Kéményseprő funkció

A vezérlőpanel lehetővé teszi, hogy a készüléket a maximális, vagy a minimális teljesítményen üzemeltessük.

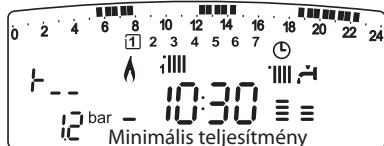
A Reset gomb 5 másodpercen keresztül lenyomásával bekapcsol a kéményseprő funkció, mely a kazánt maximális fűtési teljesítményre kapcsolja, a kijelzőn pedig a következők jelennek meg:



A maximális használati vizet teljesítményen való működés kiválasztásához használja a szabályozó tekerőgombot! A kijelzőn a következők jelennek meg:



A minimális teljesítményen való működés kiválasztásához is használja a szabályozó tekerőgombot! A kijelzőn a következők jelennek meg:



à Ez a funkció 10 perc elteltével, illetve az RESET gomb megnyomására automatikusan kikapcsol.

Megjegyzés: A kazán maximális és minimális teljesítményen való működtetéséhez a 10. menüt is használhatja (lásd a beállítás, szabályozás, diagnosztika menüiről szóló részt).

Égéselemzés a max. gázmennyiségre

Aktiválja a kéményseprés funkciót a max. fűtési teljesítményre vagy a max. használati víz teljesítményre, a megfelelő hőmérsékletre vonatkozó kéréssel (Pl.: tél / környezeti hőmérséklet kérése szerint, nyár / vízhasználat).

Mielőtt elvégzi az égéselemzéseket, várja meg, míg a kazán üzembe állandósul. Ellenőrizze a CO₂-értékeket a következő táblázat szerint.

Fontos: ne vegye le a **22.** hangtompítót.

CO ₂ maximum ou minimum	24 kW	30 kW	35 kW
	CO ₂ (%)		
G20	9,0 ± 0,2	9,0 ± 0,2	9,0 ± 0,2
G31	10,7 ± 0,2	10,0 ± 0,2	10,0 ± 0,2

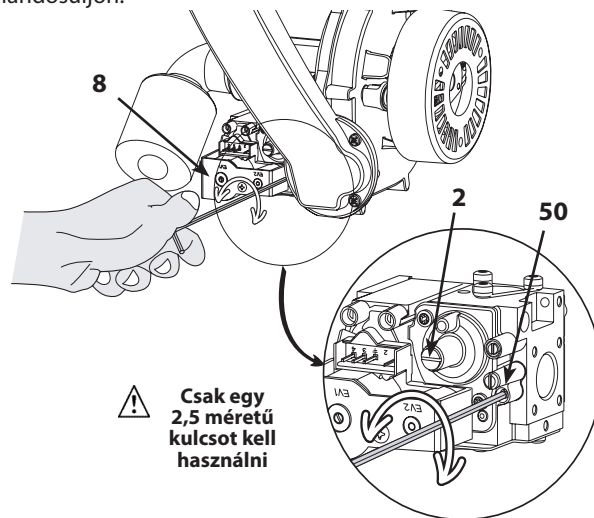
Megjegyzés: ha a szekrény nyitva van, a CO₂ értéke 0,3%-kal csökken.

Ha a leolvasott értékek különböznek a táblázattól, állítsa be a gázszzelepet a következő eljárást szerint.

Szabályozza be a CO₂-tartalmat **± 0,2** értékre, elforgatva a csavart **50 (hatszögletű, 2,5 méretű csavarkulcs)**

- csavarja be a CO₂-érték csökkentéséhez
- csavarja ki a CO₂-érték növeléséhez

A szabályozást egymást követő negyedfordulatokkal végezze el és várjon mindegyik helyzetváltozás után 1 percet, hogy a CO₂-érték állandósuljon.



Égéselemzés a min. gázmennyiségre

Aktiválja a kéményseprés funkciót a minimális teljesítményre fűtés vagy használati víz üzemmódban.

Mielőtt elvégezné az égéselemzéseket, várja meg míg a kazán üzembe állandósul. Ellenőrizze a CO₂-értékeket a következő táblázat szerint.

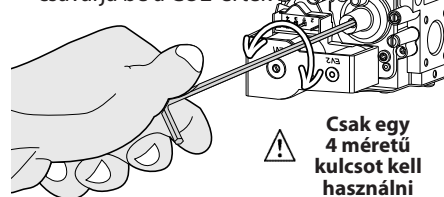
Fontos: ne vegye le a hangtompítót **22**

Megjegyzés: ha a szekrény nyitva van, a CO₂ értéke 0,3%-kal csökken.

Ha a leolvasott értékek különböznek a táblázattól, állítsa be a gázszzelepet a következő eljárás szerint.

A CO₂-érték szabályozásához vegye le a dugót **2**, állítsa be a CO₂ tartalmat **± 0,2** értékre, elforgatva a szabályozócsavart **51 (hatszögletű, 4-es csavarkulcs)**

- csavarja ki a CO₂-érték csökkentéséhez
- csavarja be a CO₂-érték növeléséhez



A szabályozást egymást követő negyedfordulatokkal végezze el és várjon mindegyik helyzetváltozás után 1 percet, hogy a CO₂-érték állandósuljon.

A beállítások és az elemzések befejeződtek, lépjen ki a kéményseprés üzemmódból és helyezze vissza az obturátort a tömítésével együtt.

submeniul 3 - parametru 1

Reglaj putere încălzire maximă

submeniul 2 - parametru 0

Reglaj aprindere lentă

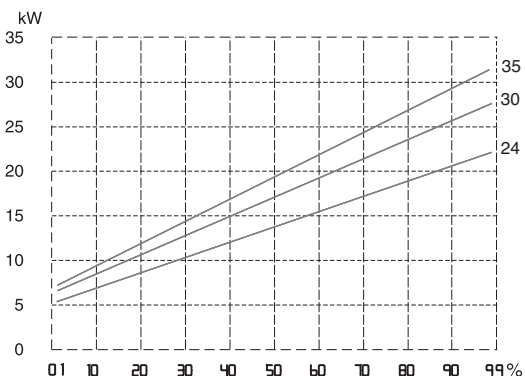
submeniul 3 - parametru 5

Reglaj întârziere aprindere încălzire

Reglaj al puterii de încălzire maxime

Acest parametru limitează puterea utilă a centralei termice. Procentajul este echivalentul unei valori de putere cuprinse între puterea minimă (0) și puterea nominală (99) indicată în graficul de mai jos.

Pentru a controla puterea maximă de încălzire a centralei termice, accesați meniul 2/submeniul 3/parametrul 1.



Aprindere lentă

Acest parametru limitează puterea utilă a centralei termice în faza de aprindere.

Procentajul este echivalentul unei valori de putere utilă cuprinse între puterea minimă (0) și puterea maximă (99)

Pentru a controla aprinderea lentă a centralei termice, accesați meniul 2/submeniul 2/parametrul 0.

Reglaj al întârzierii la aprindere încălzire

Acest parametru - meniul 2/submeniul 3/parametrul 5, permite reglarea în mod manual (0) sau automat (1) a timpului de așteptare înainte de o reaprindere ulterioară a arzătorului după stingere pentru a se apropia de temperatura prestabilită.

Prin selecționarea modului manual, este posibilă reglarea anticiclului pe parametrul 2/submeniul 3/parametrul 6 de la 0 la 7 minute

Prin selecționarea modului automat, anticiclul va fi calculat automat de centrala termică pe baza temperaturii prestabilite.

3. almenü - 1. paraméter

Max. fűtési teljesítmény beállítása

2. almenü - 0 paraméter

Lassú gyújtás beállítása

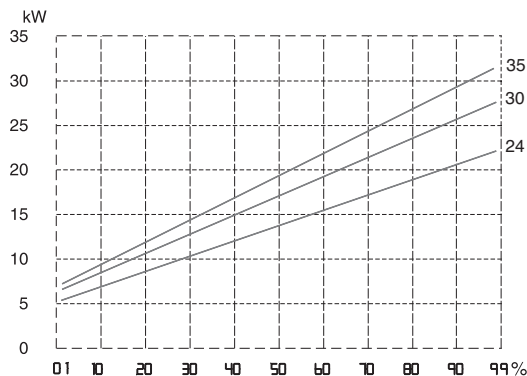
3. almenü - 5. paraméter

Fűtés késleltetett gyújtásának beállítása

Max. fűtési teljesítmény beállítása

Ez a paraméter korlátozza a kazán hasznos teljesítményét. A százalékos érték megegyezik a min. teljesítmény (0) és a max. teljesítmény (99) közötti teljesítmény értékével, amelyet az alábbi grafikon mutat.

A kazán maximális teljesítménye ellenőrzéséhez lépjen a 2. menübe/3. almenübe/1. paraméterhez.



Lassú gyújtás

Ez a paraméter korlátozza a kazán hasznos teljesítményét a gyújtási fázis alatt.

A százalékos érték megegyezik a hasznos teljesítmény értékével a minimális teljesítmény (0) és a maximális teljesítmény (99) között

A kazán lassú gyújtása ellenőrzéséhez lépjen a 2. menübe/2. almenübe/0 paraméterhez.

Fűtés késleltetett gyújtásának beállítása

Ez a paraméter (2. menü/3. almenü/5. paraméter) lehetővé teszi manuálisan (0) vagy automatikusan (1) a várakozási idő beállítását az égő következő újragyújtásához a kioltás után azért, hogy megközelítsük a hőmérséklet felügyeleti értékét.

Manuális választással lehetőség van az előciklus beállítására (0-7 perc) a 2. paraméterre/3. almenü/6. paraméter

Automatikus választással az előciklust a kazán automatikusan kiszámítja a hőmérséklet felügyeleti értéke alapján.

Tabel reglare gaz / Gázszabályozási táblázat							
Parametru / Paraméter	24 kW		30 kW		35 kW		
	G20	G31	G20	G31	G20	G31	
Indice Wobbe inferior (15°C, 1013 mbar) (MJ/m³) / Alsó Wobbe jelzőszám (15 °C, 1013 mbar) (MJ/m³)	45,67	70,69	45,67	70,69	45,67	70,69	
Viteză ventilator minimă (%) / Ventilator min. sebessege (%)	233	05	05	01	01	01	
Viteză ventilator maximă încălzire (%) / Ventilator max. sebessege fűtésnél (%)	234	85	85	80	80	80	
Viteză ventilator maximă apă caldă menajeră (%) / Ventilator max. sebessege használati víznél (%)	232	98	98	89	89	89	
Diafragmă vană gaz / Gázszelep diafragmája(ø)	NO	3,80	NO	4,50	NO	5,20	
Debit gaz max/min (15°C, 1013 mbar) (nat - m3/h) (GPL - kg/h) / Max./min. gázmenyiség (15 °C, 1013 mbar) (nat - m3/h) (GPL - kg/h)	max apă caldă menajeră / max. használati víz / max încălzire / max. fűtés	2,65	1,94	3,17	2,33	3,65	2,68
		2,33	1,71	2,96	2,17	3,28	2,41
min / min.		0,58	0,43	0,69	0,50	0,74	0,54

Funcția Auto

Funcția permite cazanului să se adapteze automat la modul de funcționare (temperatura caloriferelor) și la condițiile exterioare, în scopul de a atinge și menține constantă temperatura ambianță stabilită.

În funcție de elementele periferice conectate, precum și de numărul zonelor comandate, cazanul reglează automat temperatura pe circuitul de tur.

Stabiliți deci parametrii care vă interesează (vezi meniu reglaje).

Pentru a activa funcția apăsați tasta Auto.

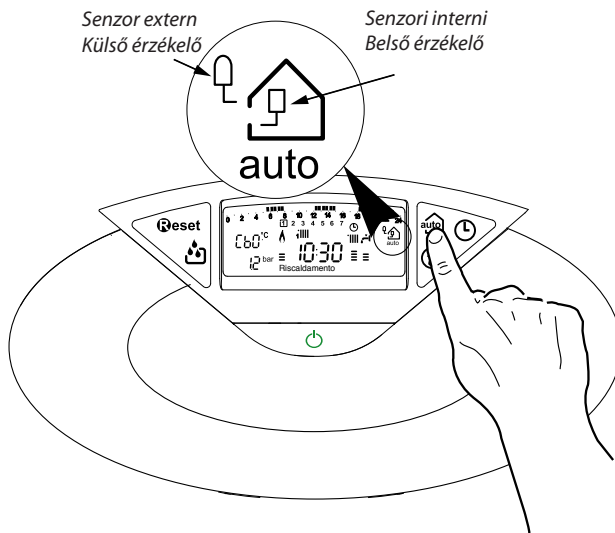
Pentru informații detaliate, consultați Manualul de termoreglare ARISTON.

Exemplul 1:

INSTALAȚIE CU O SINGURĂ ZONĂ (TEMPERATURĂ RIDICATĂ) CU TERMOSTAT AMBIANȚĂ ON/OFF:

În acest caz este necesar să introduceți parametrii:

- 421 - Activare Termoreglare cu senzori
 - selectați 04 - Termoreglare de bază
- 2 44 - Boost Time (opțional) poate fi reglat numai timpul de așteptare (mărirea temperaturii în circuitul de tur cu câte 4°C). Valoarea diferă în funcție de tipul aparatului și instalației. Dacă Boost Time = 00, funcția nu este activă



Exemplul 2:

INSTALAȚIE CU O SINGURĂ ZONĂ (TEMPERATURĂ RIDICATĂ) CU TERMOSTAT AMBIANȚĂ ON/OFF ȘI SONDĂ EXTERNĂ:

În acest caz este necesar să introduceți parametrii:

- 421 - Activare Termoreglare cu senzori
 - selectați 01 = numai sonda externă
- 422 - Selectați curba de termoreglare (vezi pag. 25)
 - selectați curba care vă interesează în baza tipului instalației, aparatului, izolării termice a edificiului, etc.
- 423 - Deplasarea paralelă a curbei - dacă e este cazul - vă poate permite să micșorați sau să măriți temperatura de set-point (poate fi modificată și de utilizator, cu bușonul de reglare a temperaturii de încălzire, care, dacă funcția Auto este dezactivată, are rolul de a deplasa paralel curba).

Exemplul 3:

INSTALAȚIE CU O SINGURĂ ZONĂ (TEMPERATURĂ RIDICATĂ) CU CONTROL TELECOMANDAT + SONDĂ EXTERNĂ

În acest caz este necesar să introduceți parametrii:

- 421 - Activare Termoreglare cu senzori
 - selectați 0=sonda externă + sonda ambianță
- 422 - Selectați curba de termoreglare (vezi pag. 25)
 - selectați curba care vă interesează în baza tipului instalației, aparatului, izolării termice a edificiului, etc.
- 423 - Deplasarea paralelă a curbei - dacă e este cazul - vă poate permite să micșorați sau să măriți temperatura de set-point (poate fi modificată și de utilizator, cu encoderul, care, dacă funcția Auto este dezactivată, are rolul de a deplasa paralel curba).
- 424 - Influența senzorului de ambianță
 - vă permite să reglați influența pe care senzorul de ambianță o are asupra calculării temperaturii de set-point pe circuitul de tur (20 = maximă, 0 = minimă)

Auto funkció

Ez a funkció lehetővé teszi, hogy a beállított szobahőmérséklet elérése és tartása érdekében a kazán önállóan hozzáigazítsa működési jellemzőit (a fűtőelemek hőmérsékletét) a külső körülményekhez.

A kazánhoz csatlakoztatott perifériáknak, és a szabályozásban részt vevő zónák számának megfelelően a kazán önállóan szabályozza az előremenő víz hőmérsékletét.

Ezért tehát állítsa be a különböző paramétereket (lásd szabályozási menü)!

A funkció aktiválásához nyomja meg az Auto gombot!

További információkért olvassa el az ARISTON hőmérséklet-szabályozásról szóló kézikönyvét!

1. példa:

EGYZÓNÁS MAGAS HŐMÉRSÉKLETŰ RENDSZER KÉTPONTSZABÁLYOZÁSÚ SZOBATERMOSTÁTTAL:

ebben az esetben a következő paramétereket be kell állítani:

- 421 - Érzékelős hőmérséklet-szabályozás aktiválása - válassza a 04-et = Alap hőmérséklet-szabályozás
- 244 - Felfutási idő (opcionális) az előremenő víz hőmérsékletének 4 °C-os lépéseiben beállítható a felfutási várakozási idő. Az érték a berendezés és a rendszer típusának a függvényében eltérő lehet. Ha a felfutási idő 00, a funkció nincs bekapcsolva.

2. példa:

EGYZÓNÁS MAGAS HŐMÉRSÉKLETŰ RENDSZER KÉTPONTSZABÁLYOZÁSÚ SZOBATERMOSTÁTTAL ÉS KÜLSŐ ÉRZÉKELŐVEL:

ebben az esetben a következő paramétereket mindenképpen be kell állítani:

- 421 - Érzékelős hőmérséklet-szabályozás aktiválása
 - válassza a 01-et = csak külső érzékelő
- 422 - Válassza ki a hőmérséklet-szabályozási görbét (lásd 25. oldal)
 - a berendezés, a rendszer, az épület-hőszigetelés stb. típusa alapján válassza ki a megfelelő görbét!
- 423 - Ha szükséges, az alapjel hőmérsékletének növelésével, illetve csökkentésével tolja el párhuzamosan a görbét (Az alapjel hőmérséklete a fűtés-hőmérséklet-szabályozó tekerőgomb segítségével a felhasználó által is megváltoztatható, és ha az Auto funkció be van kapcsolva, a tekerőgombbal elvégezhető a görbe párhuzamos eltolása).

3. példa:

EGYZÓNÁS MAGAS HŐMÉRSÉKLETŰ RENDSZER REMOCON TÁVVEZÉRLÉSSEL ÉS KÜLSŐ ÉRZÉKELŐVEL:


ebben az esetben a következő paramétereket be kell állítani:

- 421 - Érzékelős hőmérséklet-szabályozás aktiválása
 - válassza a 0-t = csak külső érzékelő + környezeti érzékelő
- 422 - Válassza ki a hőmérséklet-szabályozási görbét (lásd 25. oldal)
 - a berendezés, a rendszer, az épület-hőszigetelés stb. típusa alapján válassza ki a megfelelő görbét!
- 423 - Ha szükséges, az alapjel hőmérsékletének növelésével, illetve csökkentésével tolja el párhuzamosan a görbét (Az alapjel hőmérséklete a szabályozó tekerőgomb segítségével a felhasználó által is megváltoztatható, és ha az Auto funkció be van kapcsolva, a tekerőgombbal elvégezhető a görbe párhuzamos eltolása).
- 424 - A környezeti érzékelő hatása
 - a segítségével beállítható a környezeti érzékelő hatása az előremenő víz hőmérséklet-alapjelenek kiszámítására (20 = maximális, 0 = minimális hatás).


Sisteme de protecție centrală

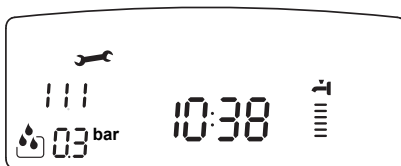
Centrala este protejată împotriva proastelor funcționări (defecțiunilor) prin controalele interne ce sunt făcute de placa electronică, care operează, dacă este necesar, o blocare de siguranță. În caz de blocare a aparatului pe display-ul panoului de comandă este vizualizat (apare) un cod care se referă la tipul de oprire și la cauza care a generat-o. Pot exista două tipologii:

Oprire de siguranță

Această eroare este de tip "volatil" adică dispăre automat, imediat după încetarea cauzei care a provocat oprirea. Pe display apare ERR și codul erorii (de exemplu **ERR 111**) și apare simbolul . Imediat după încetarea cauzei care a provocat această oprire aparatul se repornește și începe să funcționeze în mod normal. În timp ce cazanul este în oprire de siguranță este posibil să încercați să îl repuneți în funcțiune, oprind și repornind aparatul cu ON/OFF de pe panoul de comandă.

În cazul unei anomalii de tip **1 11 - Oprire pentru presiune insuficientă apă** în circuitul de încălzire - cazanul va semnala anomalia și va înceta funcționarea, în mod preventiv.


Pe display apar codul 1 11 și simbolul .



apasati butonul de umplere

Puteți reseta sistemul adăugând apă și apăsând tasta FILLING (de umplere). Centrala va începe automat să se umple, completând nivelul corect și aducând presiunea apei la normal. Dacă încercarea nu dă rezultate, puteți apăsa din nou tasta de umplere, de maxim 5 ori în 50 minute; după acest interval, centrala se stinge. În acest caz, dacă cererea de umplere este frecventă, opriți centrala, poziționați întrerupătorul electric extern în poziția OFF, închideți robinetul de gaz și apelați un instalator calificat pentru a verifica eventualele pierderi de apă.

Blocarea funcționării

Această eroare este de tip "nevolatil", ceea ce înseamnă că nu dispăre nici după eliminarea cauzei care a determinat oprirea centralei. Pe display apare ERR și codul erorii (de exemplu **ERR 501**). Apar de asemenea **Reset**, descrierea și simbolul . În acest caz, cazanul nu repornește automat, dar va putea fi deblocat prin apăsarea tastei **Reset**. După câteva încercări de deblocare, dacă problema se repetă, este necesar să intervină un instalator calificat.

Prima cifră a codului de eroare (de ex., **1 01**) vă arată grupul în care a intervenit anomalia:

- 1** - Circuitul Primar
- 2** - Circuitul Sanitar
- 3** - Partea Electronică internă
- 4** - Partea Electronică externă
- 5** - Aprindere și Detectare
- 6** - Alimentare cu aer - Evacuare gaze ardere

Avertisment la funcționare greșită

Acest anunț apare pe display în forma următoare: **5 P1** = PRIMA ÎNCERCARE DE APRINDERE EȘUATĂ prima cifră (care arată grupul unde a intervenit anomalia) este urmată de litera P (anunț) și de codul referitor la acel anunț.


Important


În cazul în care centrala se blochează în mod frecvent se recomandă să vă adresați Serviciului nostru Autorizat de Asistență Tehnică. Din motive de siguranță, centrala va permite un număr maxim de 5 reporniri în 15 minute (apăsând tasta de RESET), la a șasea tentativă în interval de 15 minute, centrala se blochează, în acest caz o puteți debloca deconectând-o de la curentul electric. Blocarea sporadică sau izolată nu constituie o problemă.

Kazánvédelmi berendezések

A kazán belső vezérlésen keresztül védet a nem megfelelő működés kiküszöbölésére. A belső vezérlésben egy mikroprocesszoros kártya biztonsági zárolást hoz működésbe, ha szükséges. A készülék zárolása esetén egy hibakód jelenik meg a kijelzőn, ami a leállás okát jelzi. Két hibatípust különböztetünk meg:

Biztonsági leállítás

Ez a típusú hiba, „változókéony” típusú, vagyis az előidézett ok megszüntetésével a hiba automatikusan eltűnik. A kijelzőn a hibakóddal együtt felvillan az ERR felirat, (pl. **ERR 111**), a  jel mellett. Amint a zárolás oka megszűnik, a kazán újraindul, és tovább működik. Ha a kazán még mindig biztonsági leállást jelez, kapcsolja ki a kazánt. A külső villamos kapcsolót helyezze OFF állásba, zárja el a gázszelepet, és vegye fel a kapcsolatot szakemberrel.


Az 1 11 - leállás a fűtőkörben nem elegendő víznyomás miatt-i hiba esetén a kazán biztonsági leállást hajt végre. Az 1 11 kód jelenik meg a kijelzőn, a  jel mellett.

Nyomja meg a feltöltés gombot

A készülék újraindítható, és a FELTÖLTÉS gomb megnyomásával víz adható a rendszerhez.

A kazán automatikusan beállítja újra az értékeket, visszaállítva a nyomást a normális szintre. Ha az újra-kiegyenlítési kísérlet nem sikeres, az újra-kiegyenlítő gomb még egyszer megnyomható, maximum ötször, 50 perc alatt, miután a kazán leáll. Ebben az esetben, vagy az újra-kiegyenlítő igény gyakran jelentkezik, kapcsolja ki a kazánt, a külső villamos kapcsolót helyezze OFF állásba, zárja el a gázszelepet, és a vízszivárgás ellenőrzésére vegye fel a kapcsolatot szakemberrel.

Zárolási leállás

Ez a hiba „nem változókéony”, vagyis nem tűnik el automatikusan az ok megszüntetésével. A kijelzőn a hibakóddal együtt felvillan az ERR felirat (pl. **ERR 501**). Ezen kívül a **Reset** felirat is megjelenik a  jellel együtt. Ebben az esetben automatikusan nem indul újra a kazán, a normál működés visszaállítására nyomja meg a **Reset** gombot a vezérlőpanelen. Néhány sikertelen újraindítási kísérlet után vegye fel a kapcsolatot szakemberrel.

A hibakód első számjegye (pl.: **1 01**) azt jelzi, hogy a kazán melyik működési egységében történt a hiba:

- 1** - elsődleges kör
- 2** - használati-melegvízes kör
- 3** - belső elektromosság
- 4** - külső elektromosság
- 5** - bekapcsolás és gyújtás
- 6** - levegőbemenet-füstgázkimenet

Figyelmeztetés a rendellenes működésről

Az ilyen figyelmeztetések a kijelzőn a következő formában jelennek meg: **5 P1** = AZ ELSŐ GYÚJTÁSI KÍSÉRLET SIKERTELEN. A működési egységet jelölő első számjegyet egy P (figyelmeztetés) követi, majd a vonatkozó figyelmeztetés kódja.

Fontos!

Ha a letiltás gyakran ismétlődik, az MTS Kft. Szervizpartnereinek felkeresése ajánlott (www.mtsgroup.hu). Biztonsági okokból a kazán 15 perc alatt 5 újraindítást engedélyez (a RESET gomb újbóli megnyomásával); viszont a hatodik kísérlet után a kazán 15 percen belül letiltással leáll; ebben az esetben csak az elektromos csatlakozó kihúzásával lehet a tiltást feloldani. Ha a letiltás elszórtan jelentkezik, nem alakul ki probléma.

Tabel recapitulativ cu codurile de eroare

Circuitul Primar	
Display	Descrizione
1 01	Temperatură excesivă
1 02	Senzor de presiune în scurt-circuit sau decuplat
1 03	Circulație insuficientă
1 04	
1 05	
1 06	
1 07	
1 09	Presiunea instalației > 3 bari
1 11	Lipsă de apă (necesară umplerea)
1 10	Circuit deschis/ Scurtcircuit sondă tur încălzire
1 12	Circuit deschis/ Scurtcircuit sondă retur încălzire
1 14	Circuit deschis/ Scurtcircuit sondă externă încălzire
1 P1	Semnalare circulație insuficientă
1 P2	
1 P3	
1 P4	Lipsă de apă (necesară umplerea)
1 P5	Umplere incompletă
1 P6	Umplere incompletă
1 P7	Prea multe umpleri (>5) în 50 minute
Circuitul Sanitar	
2 01	Circuit deschis/ Scurtcircuit sonda c. sanitar
Partea Electronică internă	
3 01	Eroare EEPROM
3 02	Eroare de comunicare GU-GIU
3 03	Eroare placa principală
3 04	Nr excesiv încercări Resetare (>5) în 15 minute
3 05	Eroare placa principală
3 06	Eroare placa principală
3 07	Eroare placa principală
Partea Electronică externă	
4 07	Circuit deschis/ Scurtcircuit sondă ambientă (se presente)
Aprindere și Detectare	
5 01	Lipsă flacără
5 02	Detectare flacără cu valvă gaz închisă
5 P1	Prima încercare de aprindere eșuată
5 P2	Prima încercare de aprindere eșuată
5 P3	Detășare flacără
5 P4	Detectate 3 detașări de flacără într-un ciclu
Alimentare cu aer – Evacuare gaze ardere	
6 04	Viteză ventilator insuficientă
6 07	Aprobare presostat evacuare gaze de ardere precedent aprinderii.
6 08	Lipsește aprobarea presostatului pt evacuarea gazelor (ventilatorul este activ).
6 P1	Întârziere aprobare presostat gaze ardere
6 P2	Deschidere presostat gaze în timpul funcționării obișnuite

Hibakódok összegzése

Fűtési körforgás	
Kijelző	Megnevezés
1 01	Tülfűtés
1 02	Nyomásérzékelő hiba
1 03	Nem megfelelő keringetés
1 04	
1 05	
1 06	
1 07	
1 09	Rendszernyomás > 3 bar
1 11	Nem megfelelő mennyiségű víz (feltöltés szükséges)
1 10	Fűtésoldali előremenő NTC, nyitott kör/ zártos
1 12	Fűtésoldali visszatérő NTC, nyitott kör/ zártos
1 14	Külső érzékelő nyitott kör/ zártos
1 P1	Nem megfelelő keringetés jelzés
1 P2	
1 P3	
1 P4	Nem megfelelő mennyiségű víz (feltöltés szükséges)
1 P5	Nem teljes a feltöltés
1 P6	Nem teljes a feltöltés
1 P7	Túlzott feltöltés (>5) 50 perc alatt
HMV kör	
Kijelző	Megnevezés
2 01	HMV NTC nyitott kör / zártos
Belső panelhibák	
Kijelző	Megnevezés
3 01	EEPROM hiba
3 02	Kommunikációs hiba
3 03	Fő vezérlőpanel hiba
3 04	Túl sok újraindítás (>5) 15 perc alatt
3 05	Fő vezérlőpanel hiba
3 06	Fő vezérlőpanel hiba
3 07	Fő vezérlőpanel hiba
Külső panelhibák	
4 07	Szobai érzékelő, nyitott kör/zártos
Gyulladás és észlelés	
5 01	Nincs lángérzékelés
5 02	Lángészlelés zárt gázszelleppel
5 P1	Az első indítás nem sikerült
5 P2	A második indítás nem sikerült
5 P3	Lángleszakadás
5 P4	3-szoros lángleszakadás egy cikluson belül
Levegőbeszívás/ égéstermék elvezetés	
6 04	Nem megfelelő ventilátor fordulatszám
6 07	Füstgáz presszosztát engedélyezi a begyűjtást
6 08	Nincs füstgáz presszosztát engedélyezve ventilátorral
6 P1	Késedelem a füstgáz presszosztát engedélyezésében
6 P2	Nyitott füstgáz presszosztát normál működés közben

Funcția anti – îngheț

Dacă sonda NTC tur centrală măsoară o temperatură sub 8°C pompele de recirculare rămân în funcțiune timp de 2 minute și valva cu trei căi (dacă există boiler) în timpul acestei perioade este comutată pe modul sanitar (apă menajeră) și încălzire la intervale de un minut. Pe display este afișat simbolul F cu valoarea temperaturii de tur. După primele două minute de circulație pot apărea următoarele situații:

- A) dacă temperatura de tur este mai mare de 8°C, circulația este întreruptă;
- B) dacă temperatura de tur este cuprinsă între 4°C și 8°C se va efectua o altă circulație de două minute; în cazul în care se efectuează mai mult de 10 cicluri centrala ajunge în situația C.
- C) dacă temperatura de tur este mai mică de 4°C se aprinde arzătorul la puterea minimă până când temperatura ajunge la 33°C.

Cu boilerul, dacă temperatura apei menajere este mai mică de 8°C valva cu trei căi este comutată pe mod sanitar până când temperatura apei menajere ajunge la 12°C, după care timp de două minute se efectuează o post – circulație.

Funcția este activă mereu, cu excepția cazurilor de opriri de siguranță care împiedică funcționarea pompei de recirculare și a sondei NTC de tur.

Funcția Coșar și analiza combustiei

Centrala are, în partea exterioară a colectorului de evacuare a gazelor de ardere, două prize care servesc la măsurarea temperaturii gazelor de ardere și a aerului necesar arderii, precum și a concentrației de O₂ și CO₂, etc.

Pentru a accesa prizele este necesar să desfaceți șurubul frontal și să scoateți talerul metalic dotat cu garnitură de etanșare.

Condițiile optime de probă – la puterea maximă de încălzire – se realizează cu funcția « coșar » activată; apăsați tasta RESET timp de 5 secunde. Pe display apare mesajul "Coșar". Cazanul va relua funcționarea obișnuită, automat, după 10 minute, sau efectuând un ON/OFF.

La sfârșit, montați din nou talerul metalic și verificați etanșarea.

Fagymentesítő funkció

A fagyvédelmi funkció a fűtésoldali előremenő NTC szondán működik, függetlenül más szabályozástól, az elektromos feszültséggel való csatlakozás alkalmával.

Ha az előremenő NTC szonda 8°C alatti hőmérsékletet mér, a szivattyú még 2 percig működik. Az első néhány perces keringés után az alábbi esetek vizsgálhatóak meg:

- A) ha az előremenő hőmérséklet 8°C-nál nagyobb, az áramlás megszakad;
- B) ha az előremenő hőmérséklet 4°C és 8°C között van, még két percig működik;
- C) az előremenő hőmérséklet 4°C-nál kisebb, az égő bekapcsol a legkisebb teljesítményen, amíg a hőmérséklet el nem éri a 33°C-ot; az égő lekapcsol, és a kazán még 2 percig utókeringést végez.

Ha az előremenő hőmérséklet 4-8°C fok között marad, a kazán még két percig működik, maximálisan 10-szer, hacsaknem a hőmérséklet 8°C fölé megy, ezek után az égő bekapcsol.

Ha a leállítás túlfűtés miatt következik be, az égő kikapcsolt állapotban mara

Égéstermék elemzés

Az égéstermék csatlakozó két nyílással rendelkezik, ahol a gyulladási melléktermékek, a gyulladási levegő, illetve az O₂, CO₂, stb. koncentráció hőmérsékleti értékei olvashatók le.

Az előző csavarok kicsavarozásával és a fémtábla eltávolításával férhetünk hozzájuk. A kazánon az égéstermék teszt módokat beállítható, a nyomógomb megnyomásával, és 10 mp-ig történő tartásával. A kazán 5 perc után újra normál működésbe áll vissza. Ennél hamarabb a készülék kikapcsolásával, és újrabeállításával állíthatjuk normál működésbe.

A munka végeztével tegye vissza megfelelően a fémtáblát, győződjön meg róla, hogy a tömítés tökéletesen zár.

Accesul la Meniurile de setare-reglare - diagnostic

Cazanul vă permite gestionarea completă a instalației de încălzire și apă caldă menajeră.

Navigarea în interiorul meniurilor vă permite să personalizați funcționarea instalației și a perifericelor aferente acesteia, optimizând astfel confortul și consumul energetic. În plus, meniurile vă pot da multe informații utile cu privire la buna funcționare a cazanului.

Meniurile disponibile sunt următoarele:

0	Oră-Dată-Limbă	Consultați manualul utilizatorului
0	0	Setare Limbă Afişaj
0	1	Setare Oră-Dată
0	2	Setare ora oficială
1	Setare temporizator	Consultați manualul utilizatorului
2	Parametri centrală	
2	1	Cod Service (<i>acces rezervat tehnicianului calificat</i>)
2	2	Configurație generală
2	3	Parametri Incalzire - Partea 1
2	4	Parametri Incalzire - Partea 2
2	5	Apă caldă menajeră
2	9	Meniu 2 Revenire la configurația din fabrică
3	Solar & Boiler	
3	0	Configurație generală
4	Parametri Zona 1	
4	0	Valoare reglaj Zona1
4	1	Cod Service (<i>acces rezervat tehnicianului calificat</i>)
4	2	Setare Zona 1
4	3	Diagnoza
5	Parametri Zona 2	
5	0	Valoare reglata Zona 2
5	1	Cod Service (<i>acces rezervat tehnicianului calificat</i>)
5	2	Setare Zona 2
5	3	Diagnoza
7	Test & Utilități	
8	Parametru de Service	
8	1	Cod Service (<i>acces rezervat tehnicianului calificat</i>)
8	2	Centrala
8	3	Temperatură centrala
8	4	Solar & Acumulare
8	5	Service
8	6	Statistică
8	7	E@sy (NE ACTIVE)
8	8	Evidență erori
8	9	Date Centru Asistență

Hozzáférés a Menü

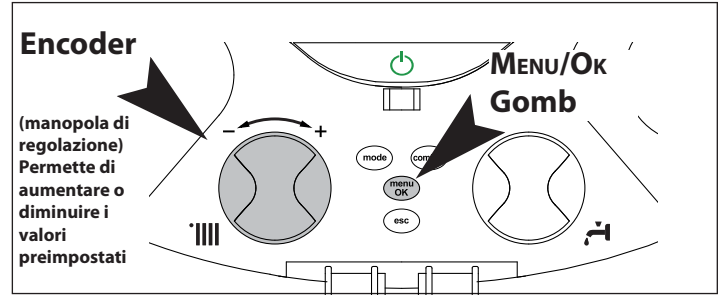
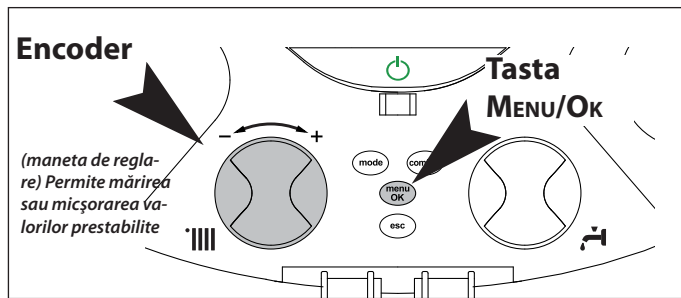
beállításokhoz -szabályozáshoz- diagnosztikához

A kazán lehetővé teszi a fűtési rendszer, és a használati melegvíz előállítás teljes körű vezérlését. A menüvezérlés segítségével a kazánrendszer és a csatlakoztatott perifériák működése személyre szabható, optimalizálva a működést a maximális komfortérzet és megtakarítás érdekében. Ezen túlmenően fontos információkat nyújt a kazán megfelelő működéséhez.

Az alábbi menüpontok érhetők el:

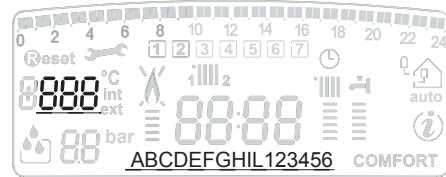
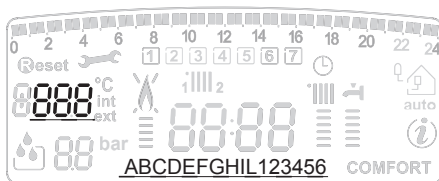
0	Idő-Dátum-Nyelv	Lásd a használati utasítást
0	0	Kijelző nyelvének beállítása
0	1	Idő-Dátum beállítása
0	2	Hivatalos óra beállítása
1	Időzítő beállítása	Lásd a használati utasítást
2	Kazán Paraméterek	
2	1	<i>Szerviz kód (szakember részére fenntartva)</i>
2	2	Általános beállítások
2	3	Központi fűtés paraméterei – 1. rész
2	4	Központi fűtés paraméterei – 2. rész
2	5	Használati melegvíz
2	9	2. menü visszaállítása gyári beállításra
3	Napkollektor és Tároló	
3	0	Általános beállítások
4	1. Zóna Paraméterek	
4	0	1. Zóna alapértékek
4	1	<i>Szerviz kód (szakember részére fenntartva)</i>
4	2	1. Zóna beállítások
4	3	Diagnosztika
5	2. Zóna Paraméterek	
5	0	2. Zóna alapértékek
5	1	<i>Szerviz kód (szakember részére fenntartva)</i>
5	2	2. Zóna beállítások
5	3	Diagnosztika
7	Teszt és Felhasználói Eszközök	
8	Szerviz Paraméterek	
8	1	<i>Szerviz kód (szakember részére fenntartva)</i>
8	2	Kazán
8	3	Kazán hőmérséklet
8	4	Napkollektor és Tároló
8	5	Felügyelet
8	6	Statisztika
8	7	E@sy
8	8	Hibanapló
8	9	A szervizközpont adatai

Parametrii referitori la fiecare meniu sunt specificați în paginile care urmează. Accesarea și modificarea parametrilor se face apăsând tasta MENU/OK și rotind encoderul (vezi fig de mai jos). Pe display va apărea descrierea meniurilor și a fiecărui parametru.



Pe display, informațiile cu privire la meniuri sau la fiecare parametru, sunt indicate de cifrele și textul care apar; acestea sunt afișate în figura de mai jos.

A kijelzőn látható, a menüre és az egyes paraméterekre vonatkozó információkat az alul lévő ábrán található számjegyek, és a legördíthető szöveg jelzi.



Pentru a avea acces la Meniuri, deschideți ușa și procedați astfel:

1. apăsați tasta MENU/OK pe ecran va apărea, intermitent, cifra **000**
2. rotiți encoderul pentru a selecta meniul dorit; textul de pe ecran va indica numele meniului ales, de ex: "**200** - Parametrii cazanului"
3. apăsați tasta MENU/OK: pe ecran vor apărea intermitent primele două cifre și vi se va cere codul de acces de ex. "**210** - Cod de acces"
Atenție! Meniurile speciale, care pot fi modificate numai de instalatorii specializați, pot fi accesate numai după introducerea codului de acces.
4. apăsați tasta MENU/OK pe ecran va apărea **222**
5. rotiți encoderul în sens orar pentru a selecta codul **234** - Cod corect
6. apăsați tasta MENU/OK pentru a alege sub-meniul dorit; pe ecran vor apărea, intermitent, primele două cifre de ex. "**220**"
7. rotiți encoderul pentru a selecta sub-meniul dorit; textul de pe ecran va indica numele sub-meniului ales, de ex: "**230** - Încălzire -Partea 1"
8. apăsați tasta MENU/OK pentru a accesa parametrul sub-meniului; vor apărea - intermitent - primele 3 cifre, de ex. "**230**"
9. rotiți encoderul pentru a selecta parametrul dorit; textul de pe ecran va indica numele parametrului ales, de ex: "**231** - Putere max reglabilă încălzire"
10. apăsați tasta MENU/OK pentru a accesa acest parametru; pe ecran va apărea valoarea, de ex. "**10**"
Notă: Valoarea parametrului va fi afișată 20 de secunde, după care, alternativ, vor apărea indicațiile despre parametru (de ex "**10** > **231**")
11. rotiți encoderul pentru a selecta noua valoare de ex "**15**"
12. apăsați tasta MENU/OK pentru a memora modificarea sau tasta Esc pentru a anula modificarea.

Apăsați Esc pentru a vă întoarce la pagina obișnuită.

Pentru a accesa celelalte meniuri, care nu au nevoie de codul de acces, trecerea de la meniuri la sub-meniuri este directă.

A Menühöz a kisablak kinyitásával férhetünk hozzá; majd az alábbi műveleteket végezze el:


1. a kijelzőn látható Menü/Ok gomb megnyomására felvillan az első számjegy **000**
2. a kódoló elforgatásával választhatunk a menüből, a kiválasztott menüpont a kijelzőn látható (pl. **200** - Kazán paraméterek)
3. a Menü/Ok gomb megnyomásával felvillan az első két számjegy; be kell írni a belépési kódot (pl. **210** - belépési kód)
Figyelem! A szakember részére fenntartott menühöz csak a belépési kód beírásával lehet hozzáférni.
4. a Menü/Ok gomb megnyomásával felvillan a **222**
5. a Menü/Ok gomb megnyomásával kiválaszthatjuk az almenüt, felvillan az első két számjegy pl. **220**
6. a kódoló elforgatásával választhatunk almenüt, a kiválasztott almenü a kijelzőn látható (pl. "**230**" - Fűtés - 1. rész)
7. a Menü/Ok gomb megnyomásával hozzáférhetünk az almenühöz; felvillan a három számjegy (pl. **230**)
8. a kódoló elforgatásával választhatunk paramétert, a kiválasztott paraméter megnevezése a kijelzőn látható (pl. **231** - Szabályozható fűtés max. szintje)
9. a Menü/Ok gomb megnyomásával hozzáférhetünk a paraméterhez, a kijelzőn megjelenik az érték (pl. **10**)
10. Megjegyzés: A paraméter értéke 20 másodpercig látható, majd felváltva a paraméter jelénél kezd villogni (pl. **10** > **231**)
11. a kódoló elforgatásával kiválaszthatjuk az új értéket (pl. **15**) a Menü/Ok gomb megnyomásával elmenthetjük a módosítást, vagy az Esc gomb megnyomásával mentés nélkül kiléphetünk.


Kilépéshez nyomja meg az Esc gombot, amíg a kijelző alaphelyzetbe nem kerül.

Amelyik menünél nincs belépési kód, ott közvetlenül válthat a menü és az almenü között.

meniu	submeniu	parametru	descriere	valoare	reglaj din uzină	
0	REGLAJ LIMBĂ - DATĂ - ORĂ				Consultați manualul utilizatorului	
1	PROGRAMARE ORARĂ				Consultați manualul utilizatorului	
2	REGLARE PARAMETRU CENTRALĂ TERMICĂ					
2	1		Introducere cod de acces		222	roțiți codificatorul în sens orar pentru a selecționa 234 și apăsați pe tasta MENU/OK
2	2	REGLARE GENERALĂ CENTRALĂ TERMICĂ				
2	2	0	Aprindere lentă	de la 0 până la 99	60	REZERVAT SAT
2	2	1	Temperatură ambientă minimă pentru activare antiîngheț	de la 2 până la 10 °C	5	Activat exclusiv cu periferic modulant (opțional)
2	2	2	INEXISTENT			
2	2	3	Selectare Termostat pardoseală sau Termostat Ambientă zona 2	0 = Term. de siguranță pardoseală 1 = Term. Ambientă zona 2	0	
2	2	4	Autorizare conectare ceas mecanic	0 = Absent 1 = Prezent	0	a se modifica în cazul prezenței unui ceas mecanic (opțional)
2	2	5	Întârziere aprindere încălzire	0 = Dezactivată 1 = 10 secunde 2 = 90 secunde 3 = 210 secunde	0	Activat exclusiv cu interfața zona 2 (opțional)
2	2	6	INEXISTENT			
2	2	7	Autorizare Sondă Fum NEMODIFICABILĂ	0 = Dezactivată 1 = Activată	0	REZERVAT SAT Exclusiv în caz de schimbare a plăcii electronice
2	2	8	Versiune Centrală Termică NEMODIFICABILĂ	de la 0 până la 5	0	REZERVAT SAT Exclusiv în caz de schimbare a plăcii electronice
2	3	PARAMETRU ÎNCĂLZIRE - PARTEA 1				
2	3	0	INEXISTENT			
2	3	1	Reglare putere încălzire max.	de la 0 până la 99		consultați tabelul reglare gaz paragraful Punere în funcțiune
2	3	2	Procentaj RPM Max Apă caldă menajeră NEMODIFICABIL	de la 0 până la 99		REZERVAT SAT Exclusiv în caz de schimbare a gazului sau a plăcii electronice
2	3	3	Procentaj RPM min NEMODIFICABIL	de la 0 până la 99		consultați tabelul reglare gaz
2	3	4	Procentaj RPM Max Încălzire NEMODIFICABIL	de la 0 până la 99		
2	3	5	Selectare Tip întârziere a aprinderii la încălzire	0 = Manual 1 = automat	1	consultați paragraful Reglare gaz
2	3	6	Reglare temporizare întârziere a aprinderii la încălzire	de la 0 până la 7 min	3	
2	3	7	Postcirculare la încălzire	de la 0 până la 15 minute sau CO (în continuu).	3	
2	3	8	Tip de funcționare a circulatorului	0 = Viteză Mică 1 = Viteză Mare 2 = Modulant	2	
2	3	9	Reglare Delta T Modulare circulator	de la 10 până la 30 °C	20	De reglat cu funcționarea circulatorului în mod modulant
			Acești parametri permit reglarea diferenței temperaturii de tur și retur care determină comutarea circulatorului de la viteză mică la viteză mare Ex: param. 239 = 20 și ΔT > 20 °C circulatorul se rotește cu viteză mare. Dacă ΔT < 20 - 2°C circulatorul se rotește cu viteză mică. Timpul de așteptare minim de schimbare viteză este de 5 minute.			

menü	almenü	paraméter	általános ismertetés	érték	üzemi beállítás	
0			NYELV - DÁTUM - IDŐ BEÁLLÍTÁSA			Lásd a használati utasítást
1			ÓRÁNKÉNTI PROGRAMOZÁS			Lásd a használati utasítást
2			KAZÁN PARAMÉTERÉNEK BEÁLLÍTÁSA			
2	1		Belépési kód beadása		222	forgassa el a kódolót az óramutató járásával megegyezően a 234 kiválasztásához és nyomja meg a MENU/OK gombot
2	2		KAZÁN ÁLTALÁNOS BEÁLLÍTÁSA			
2	2	0	Lassú gyújtás	0 - 99	60	"SAT" TARTALÉK
2	2	1	A fagyásgátlás bekapcsolásához szükséges legalacsonyabb környezeti hőmérséklet	2 - 10 °C	5	Bekapcsolva csak a moduláló perifériákkal (választható)
2	2	2	NINCS JELEN			
2	2	3	Padló termosztát vagy 2 zónás környezeti termosztát kiválasztása	0 = Padló védelmi termosztát 1 = 2 zónás környezeti termosztát	0	
2	2	4	Mechanikus óra - csatlakozási lehetőség	0 = Nincs 1 = Van	0	mechanikus óra (választható) jelenléte esetén módosítsa
2	2	5	Fűtés késleltetett gyújtása	0 = Kikapcsolva 1 = 10 másodperc 2 = 90 másodperc 3 = 210 másodperc	0	Bekapcsolva csak 2 zónás interfésszel (választható)
2	2	6	NINCS JELEN			
2	2	7	Füstérzékelő lehetősége NEM MÓDOSÍTHATÓ	0 = Kikapcsolva 1 = Bekapcsolva	0	"SAT" TARTALÉK Csak elektronikus kártya cseréje esetén
2	2	8	Kazán változat NEM MÓDOSÍTHATÓ	0-5	0	"SAT" TARTALÉK Csak elektronikus kártya cseréje esetén
2	3		FŰTÉS PARAMÉTER - 1. RÉSZ			
2	3	0	NINCS JELEN			
2	3	1	Max. fűtési teljesítmény beállítása	0 - 99		lásd a gázbeállítási táblázat "Beüzemelés" részét
2	3	2	Max. RPM százalék használati víz esetén NEM MÓDOSÍTHATÓ	0 - 99		"SAT" TARTALÉK Csak a gáz vagy az elektronikus kártya cseréje esetén
2	3	3	Min. RPM százalék NEM MÓDOSÍTHATÓ	0 - 99		lásd a gáz beállítási táblázatát
2	3	4	Max. RPM százalék fűtés esetén NEM MÓDOSÍTHATÓ	0 - 99		
2	3	5	A gyújtáskésleltetés típusának kiválasztása fűtés esetén	0 = Kézi 1 = automata	1	lásd a gázbeállítási részt
2	3	6	A gyújtáskésleltetés időzítésének beállítása fűtés esetén	0-7 perc	3	
2	3	7	Utókeringtetés fűtés esetén	0 - 15 perc vagy CO (folyamatosan)	3	
2	3	8	A keringtető szivattyú működési típusa	0 = Lassú fokozat 1 = Gyors fokozat 2 = Moduláló	2	
2	3	9	Delta T beállítása Keringtető szivattyú moduláció	10-30 °C	20	A keringtető szivattyú működésével együtt moduláló üzemmódban állítsa be
<p>Ezek a paraméterek lehetővé teszik a kimenő és visszatérő hőmérséklet különbségének beállítását, amelyek meghatározzák a keringtető szivattyú lassú fokozatról gyors fokozatra történő átváltását</p> <p>Pl.: paraméter: 239 = 20 és $\Delta T > 20$ °C, a keringtető szivattyú gyors fokozattal forog. Ha $\Delta T < 20 - 2$ °C, a keringtető szivattyú lassú fokozattal forog. A fokozatváltások közötti minimális várakozási idő 5 perc.</p>						

meniu	submeniu	parametru	descriere	valoare	reglaj din uzină	
2	4	PARAMETRU ÎNCĂLZIRE PARTEA 2				
2	4	0	INEXISTENT			
2	4	1	Reglare presiune circuit încălzire pentru semnalizare solicitare de umplere	de la 4 până la 8 (0,x bari)	6	dacă presiunea scade până la valoarea de avertizare reglată, centrala termică va emite un avertisment de funcționare deficitară 1 P4 pentru circulare insuficientă, pe afișaj va apărea solicitarea de apăsare a tastei FILLING "Presiune Umplere" 
2	4	2	Reglare presiune de oprire a umplerii semiautomate	de la 9 până la 15 (0,x - 1,x bari)	12	după ce ați activat umplerea, funcția se dezactivează după atingerea presiunii de reglare.
2	4	3	Postventilare după solicitare încălzire	0 = OFF (OPRIT) 1 = ON (PORNIT)	0	
2	4	4	Temporizare după creșterea temperaturii de încălzire	de la 0 până la 60 minute	16	activat doar cu TA On/Off (Pornit/Oprit) și termoreglare activată (parametru 421 sau 521 = 01 Acest parametru permite stabilirea timpului de așteptare înainte de creșterea automată a temperaturii de tur calculată cu pas de 4°C (max 12°C). Dacă acest parametru rămâne la valoarea 00, această funcție nu este activă.
2	4	5	Autorizare termoreglare cu ceas	0 = OFF (OPRIT) 1 = ON (PORNIT)	0	Dacă este activă, dezactivați funcția Auto Dacă este activă, reglați parametrul 246
2	4	6	Reglare ΔT tur între zi și noapte	de la 0 până la 10 °C	0	Afișare exclusiv în cazul activării termoreglării cu ceas - parametru 246
2	4	7	Indicare dispozitiv pentru presiune circuit încălzire	0 = numai sondă temperatură 1 = presostat la minim 2 = senzor de presiune	1	REZERVAT SAT Exclusiv în caz de schimbare a plăcii electronice
2	4	8	autorizare umplere semiautomată	0 = OFF (OPRIT) 1 = ON (PORNIT)	1	REZERVAT SAT Exclusiv în caz de schimbare a plăcii electronice
2	5	PARAMETRU APĂ CALDĂ MENAJERĂ				
2	5	0	Funcție CONFORT	0 = dezactivată 1 = temporizată 2 = întotdeauna activată	0	Temporizare = activată timp de 30 de minute după o captare apă caldă menajeră Aparatul permite creșterea confortului apei calde menajere prin intermediul funcției "CONFORT". Această funcție menține la temperatură constantă schimbătorul secundar într-o perioadă de inactivitate a centralei termice. Când funcția este activă, pe afișaj apare COMFORT Notă: această funcție poate fi activată sau dezactivată prin apăsarea tastei COMFORT
2	5	2	Întârziere tur apă caldă menajeră	de la 5 la 200 (de la 0,5 până la 20 secunde)	5	Antilovitură de berbec
2	5	3	Stingere a arzătorului în regim de apă caldă menajeră	0 = anticalcar (oprire la > 67°C) 1 = + 4°C /reglare	0	
2	5	4	Postcirculare și postventilare după o captare apă caldă menajeră	0 = OFF (OPRIT) 1 = ON (PORNIT) OFF = 3 minute de postcirculare și postventilare după o captare de apă caldă menajeră dacă temperatura măsurată în centrala termică o impune. ON = întotdeauna activat la 3 minute de postcirculare și de postventilare după o captare de apă caldă menajeră.	0	
2	5	5	Temporizare apă caldă menajeră	de la 0 până la 60 minute	0	
2	9	RESTABILIRE AUTOMATĂ A REGLĂRILOR DIN UZINĂ DIN MENIUL 2		Resetare OK = da ESC = nu		Pentru a reseta toți parametrii de reglare din uzină, apăsați pe tasta MENU

menü	almenü	paraméter	érték	üzemi beállítás	
2	4	FŰTÉS PARAMÉTER 2. RÉSZ			
2	4	0	NINCS JELEN		
2	4	1	A fűtési kör nyomásának beállítása a feltöltési kérés jelzéséhez	4 - 8 (0,x bar)	6 ha a nyomás a beállított figyelmeztetési értékre lecsökken, a kazán a nem megfelelő működésre vonatkozó 1 P4 figyelmeztetést ad az elégtelen keringtetés miatt, a kijelzőn megjelenik a következő kapcsoló megnyomásának kérése: FILLING "Feltöltési nyomás" 
2	4	2	Félautomata feltöltés leállítási nyomásának beállítása	9 - 15 (0,x - 1,x bar)	12 a feltöltés bekapcsolása után a funkció a beállítási nyomás elérésekor kikapcsol.
2	4	3	Fűtési kérést követő utószellőztetés	0 = OFF 1 = ON	0
2	4	4	Fűtési hőmérséklet emelése utáni késleltetés	0 - 60 perc	16 csak TA On/Off esetén és bekapcsolt hőszabályozásnál aktivált (421 vagy 521 paraméter = 01 Ez a paraméter lehetővé teszi a kilépő hőmérséklet 4 °C-os lépcsővel (max. 12°C) történő automatikus megemelése előtti várakozási idő megállapítását. Ha ez a paraméter 00 érték marad, ez a funkció nem aktív.
2	4	5	Órával történő hőfokszabályozás engedélyezése	0 = OFF 1 = ON	0 Ha aktív, az "Auto" funkció ki van kapcsolva Ha aktív, állítsa be a 246 paramétert
2	4	6	Kimenő ΔT beállítása nappal és éjszaka között	0 - 10 °C	0 Csak akkor kerül kijelzésre, ha órával történő hőfokszabályozás van - 246 paraméter
2	4	7	A fűtési kör nyomásához tartozó berendezés jelzése	0 = csak hőmérséklet-érzékelő 1 = minimum presszosztát 2 = nyomásérzékelő	1 "SAT" TARTALÉK Csak elektronikus kártya cseréje esetén
2	4	8	félautomata feltöltés engedélyezése	0 = OFF 1 = ON	1 "SAT" TARTALÉK Csak elektronikus kártya cseréje esetén
2	5	HASZNÁLATI VÍZ PARAMÉTER			
2	5	0	COMFORT funkció	0 = kikapcsolva 1 = időzítve 2 = mindig bekapcsolva	0 Időzítés = bekapcsolva a használati víz vételezése után 30 percre A berendezés lehetővé teszi a használati meleg víz komfortjának megemelését a "COMFORT" funkcióval. Ez a funkció hűntartja a szekunder hőcserélőt akkor, amikor a kazán nem működik. Ha ez a funkció be van kapcsolva, a kijelző kijelzése: COMFORT Megjegyzés: ezt a funkciót a COMFORT nyomógomb lenyomásával lehet ki- vagy bekapcsolni
2	5	2	Használati víz késleltetett indulása	5 - 200 (0,5 - 20 másodperc)	5 Nyomáslökés elleni védelem
2	5	3	Az égő kikapcsolása használati víz esetén	0 = vízkő-védelem (leállás T > 67 °C esetén) 1 = +4 °C /beállítás	0
2	5	4	Használati víz vételezése utáni utókeringtetés és utószellőztetés	0 = OFF 1 = ON OFF = 3 perc utókeringtetés és utószellőztetés a használati víz vételezése után, ha a kazán beállított hőmérséklete ezt kéri. ON = mindig bekapcsolva 3 perc utókeringtetés és utószellőztetés a használati víz vételezése után.	0
2	5	5	Használati víz időzítés	0 - 60 perc	0
2	9	A GYÁRI BEÁLLÍTÁSOK AUTOMATIKUS VISSZAÁLLÍTÁSA A 2. MENÜBŐL		Nullázás OK = igen ESC = nem	Az összes gyári beállítási paraméter nullázásához nyomja meg a MENU gombot

meniu	submeniu	parametru	descriere	valoare	reglaj din uzină
3	CENTRALĂ TERMICĂ CU RECIPIENT (INTERN SAU EXTERN) ȘI RACORDARE INSTALAȚIE SOLARĂ				
3 0	REGLARE GENERALĂ				
3 0 0			INACTIV		
3 0 1			INACTIV		
3 0 2			INACTIV		
3 1			INACTIV		
3 2	REGLARE SPECIALĂ				
3 2 0			INACTIV		
3 2 1			INACTIV		
3 2 2			INACTIV		
3 2 3			INACTIV		
3 2 4			INACTIV		
3 2 5			INACTIV		
2 2 6			INACTIV		
3 2 7			INACTIV		
3 2 8			INACTIV		
3 2 9			INACTIV		

menü	almenü	paraméter	Általános ismertetés	érték	üzemi beállítás
3	KAZÁN (BELSŐ VAGY KÜLSŐ) TARTÁLYAL ÉS CSATLAKOZÁS NAPKOLLEKTORRAL				
3 0	ÁLTALÁNOS BEÁLLÍTÁS				
3 0 0		NEM AKTÍV			
3 0 1		NEM AKTÍV			
3 0 2		NEM AKTÍV			
3 1		NEM AKTÍV			
3 2	SPECIÁLIS BEÁLLÍTÁS				
3 2 0		NEM AKTÍV			
3 2 1		NEM AKTÍV			
3 2 2		NEM AKTÍV			
3 2 3		NEM AKTÍV			
3 2 4		NEM AKTÍV			
3 2 5		NEM AKTÍV			
2 2 6		NEM AKTÍV			
3 2 7		NEM AKTÍV			
3 2 8		NEM AKTÍV			
3 2 9		NEM AKTÍV			

meniu	submeniu	parametru	descriere	valoare	reglaj din uzină		
4	PARAMETRU ZONA 1						
4	1		Introducere cod de acces		222	roțiți codicatorul în sens orar pentru a selecționa 234 și apăsați pe tasta MENU/OK	
4	REGLARE ZONA 1						
4	2	0	Reglare valoare temperatură instalație de încălzire	0 = de la 20 până la 45°C (temperatură joasă) 1 = de la 35 până la 82°C (temperatură înaltă)	1	selectare pe baza tipologiei instalației	
4	2	1	Selectare tip de termoreglare de bază în funcție de perifericele conectate	0 = temperatură de tur fixă 1 = dispozitiv On/Off (Pornit/Oprit) 2 = numai sondă ambientă 3 = numai sondă exterioară 4 = sondă ambientă + sondă exterioară	1	Pentru a activa termoreglarea, apăsați pe tasta AUTO. Afișajul prezintă simbolul AUTO, indicând un periferic conectat (dacă este prezent)	
4	2	2	Pantă	de la 0_2 până la 3_5	1_5		
			În caz de utilizare a sondei exterioare, centrala termică calculează temperatura de tur cea mai potrivită ținând cont de temperatura exterioară și de tipul de instalație. Tipul de curbă trebuie să fie ales în funcție de tipul de emițător al instalației și de izolația locuinței.				
4	2	3	Decalaj paralel	de la - 20 până la + 20	0		
			Pentru a adapta curba termică la nevoile instalației, este posibil să decalați paralel curba astfel încât să modificați temperatura de tur calculată și deci temperatura ambientă. Valoarea de deplasare este prezentată pe afișaj de la - 20 până la + 20. Fiecare nivel corespunde unei creșteri de 3°C a temperaturii de tur în raport cu reglarea inițială.				
4	2	4	Compensare	de la 0 până la + 20	20		
			dacă reglarea = 0, temperatura măsurată de sonda ambientă nu afectează calculul reglării. Dacă reglarea = 20, temperatura măsurată are o influență maximă asupra reglării.				
4	2	5	Reglare temperatură maximă încălzire zona 1	de la 35 până la + 82 °C de la 20 până la + 45 °C	82 45	dacă parametrul 420 = 1 dacă parametrul 420 = 0	
4	2	6	Reglare temperatură minimă încălzire zona 1	de la 35 până la + 82 °C de la 20 până la + 45 °C	35 20	dacă parametrul 420 = 1 dacă parametrul 420 = 0	
4	3	DIAGNOSTICARE				exclusiv vizualizare	
4	3	0	INACTIV				
4	3	1	INACTIV				
4	3	2	INACTIV				
4	3	3	INACTIV				
4	4	GESTIONARE DISPOZITIV DE ZONĂ					
4	4	0	INACTIV				

menü	almenü	paraméter	Általános ismertetés	érték	üzemi beállítás		
4	1	1. ZÓNA PARAMÉTERE					
4	1	Belépési kód beadása			222	forgassa el a kódolót az óramutató járásával megegyezően a 234 kiválasztásához és nyomja meg a MENU/OK gombot	
4	2	1. ZÓNA BEÁLLÍTÁSA					
4	2	0	A fűtőberendezés hőmérsékleti értékének beállítása	0 = 20 - 45 °C (alacsony hőmérséklet) 1 = 35 - 82 °C (magas hőmérséklet)	1	válassza ki a berendezés tipológiája alapján	
4	2	1	Válassza ki az alap hőfokszabályozás típusát a csatlakoztatott perifériák függvényében	0 = állandó kimenő hőmérséklet 1 = berendezés On/Off 2 = csak környezeti érzékelő 3 = csak külső érzékelő 4 = környezeti érzékelő + külső érzékelő	1	A hőfokszabályozás bekapcsolásához nyomja meg az AUTO gombot. A kijelző felgyújtja az AUTO szimbólumot a csatlakoztatott periféria jelzésével (ha jelen van)	
4	2	2	Meredekség	0_2 - 3_5	1_5		
			Külső érzékelő alkalmazása esetén a kazán kiszámítja a legjobban illesztett kimenő hőmérsékletet, figyelembe véve a külső hőmérsékletet és a berendezés típusát. A görbe típusát a berendezés kibocsátójának típusa és a lakás szigetelése függvényében kell kiválasztani.	<p>A berendezés kimenő hőmérséklete</p> <p>Magas hőmérséklet</p> <p>Külső hőmérséklet</p>			
4	2	3	Párhuzamos eltolódás	-20 - +20	0	A termikus görbének a berendezés követelményeihez történő illesztéséhez lehetőség van párhuzamosan eltolni a görbét oly módon, hogy módosítjuk a számított kimenő hőmérsékletet és következésképpen a környezeti hőmérsékletet is. Az elmozdulás értéke a kijelzőn látható: -20 - +20. Minden fokozat a kimenő hőmérséklet 3 °C-os emelkedésének felel meg az eredeti beállításhoz képest.	
4	2	4	Kompenzáció	0 + 20	20	ha a beállítás = 0, a környezeti érzékelő leolvasott hőmérséklete nincs hatással a beállítás kiszámítására. Ha a beállítás = 20, a leolvasott hőmérséklet a legnagyobb hatással van a beállításra.	
4	2	5	1 zónás fűtés max. hőmérsékletének beállítása	35 - +82 °C 20 - +45 °C	82 45	ha a paraméter 420 = 1 ha a paraméter 420 = 0	
4	2	6	1 zónás fűtés min. hőmérsékletének beállítása	35 - +82 °C 20 - +45 °C	35 20	ha a paraméter 420 = 1 ha a paraméter 420 = 0	
4	3	HIBAMEGÁLLAPÍTÁS					csak szemrevételezéssel
4	3	0	NEM AKTÍV				
4	3	1	NEM AKTÍV				
4	3	2	NEM AKTÍV				
4	3	3	NEM AKTÍV				
4	4	ZÓNA BERENDEZÉSÉNEK VEZÉRLÉSE					
4	4	0	NEM AKTÍV				

meniu	submeniu	parametru	descriere	valoare	reglaj din uzină		
5 PARAMETRU ZONA 2							
5	1		Introducere cod de acces		222	roțiți codificatorul în sens orar pentru a selecționa 234 și apăsați pe tasta MENU/OK	
5 2 REGLARE ZONA 2							
5	2	0	Reglare valoare temperatură instalație de încălzire	0 = de la 20 până la 45°C (temperatură joasă) 1 = de la 35 până la 82°C (temperatură înaltă)	1	selectare pe baza tipologiei instalației	
5	2	1	Selectare tip de termoreglare de bază în funcție de perifericele conectate	0 = temperatură de tur fixă 1 = dispozitiv On/Off (Pornit/Oprit) 2 = numai sondă ambientă 3 = numai sondă exterioară 4 = sondă ambientă + sondă exterioară	0	Pentru a activa termoreglarea, apăsați pe tasta AUTO. Afișajul prezintă simbolul AUTO, indicând un periferic conectat (dacă este prezent)	
5	2	2	Pantă	de la 0_2 până la 3_5	1_5		
			În caz de utilizare a sondei exterioare, centrala termică calculează temperatura de tur cea mai potrivită ținând cont de temperatura exterioară și de tipul de instalație. Tipul de curbă trebuie să fie ales în funcție de tipul de emițător al instalației și de izolația locuinței.				consultați curba de pe pagina precedentă
5	2	3	Decalaj paralel	de la - 20 până la + 20	0		
			Pentru a adapta curba termică la nevoile instalației, este posibil să decalați paralel curba astfel încât să modificați temperatura de tur calculată și deci temperatura ambientă. Valoarea de deplasare este prezentată pe afișaj de la - 20 până la + 20. Fiecare nivel corespunde unei creșteri de 3°C a temperaturii de tur în raport cu reglarea inițială.				
5	2	4	Compensare	de la 0 până la + 20	20		
			dacă reglarea = 0, temperatura măsurată de sonda ambientă nu influențează calculul reglării. Dacă reglarea = 20, temperatura măsurată are o influență maximă asupra reglării.				
5	2	5	Reglare temperatură maximă încălzire zona 2	de la 35 până la + 82 °C	82	dacă parametrul 420 = 1	
				de la 20 până la + 45 °C	45	dacă parametrul 420 = 0	
5	2	6	Reglare temperatură minimă încălzire zona 2	de la 35 până la + 82 °C	35	dacă parametrul 420 = 1	
				de la 20 până la + 45 °C	20	dacă parametrul 420 = 0	
5 3 DIAGNOSTICARE							
5	3	0	INACTIV				
5	3	1	INACTIV				
5	3	2	INACTIV				
5	3	3	INACTIV				
5 4 GESTIONARE DISPOZITIV DE ZONĂ							
5	4	0	INACTIV				
5	4	1	INACTIV				
5	4	2	INACTIV				
5	4	3	INACTIV				
5 5 MULTIZONĂ							
5	5	0	INACTIV				
5	5	1	INACTIV				

menü	almenü	paraméter	általános ismertetés	érték	üzemi beállítás	
5	2	2 ZÓNA PARAMÉTERE				
5	1	Belépési kód beadása			222	forgassa el a kódolót az óramutató járásával megegyezően a 234 kiválasztásához és nyomja meg a MENU/Ok gombot
5	2	2 ZÓNA BEÁLLÍTÁSA				
5	2	0	A fűtőberendezés hőmérsékleti értékének beállítása	0 = 20 - 45 °C (alacsony hőmérséklet) 1 = 35 - 82 °C (magas hőmérséklet)	1	válassza ki a berendezés tipológiája alapján
5	2	1	Válassza ki az alap hőfokszabályozás típusát a csatlakoztatott perifériák függvényében	0 = állandó kimenő hőmérséklet 1 = berendezés On/Off 2 = csak környezeti érzékelő 3 = csak külső érzékelő 4 = környezeti érzékelő + külső érzékelő	0	A hőfokszabályozás bekapcsolásához nyomja meg az AUTO gombot. A kijelző felgyújtja az AUTO szimbólumot a csatlakoztatott periféria jelzésével (ha jelen van)
5	2	2	Merekség	0_2 - 3_5	1_5	lásd az előző görbét
			Külső érzékelő alkalmazása esetén a kazán kiszámítja a legjobban illesztett kimenő hőmérsékletet, figyelembe véve a külső hőmérsékletet és a berendezés típusát. A görbe típusát a berendezés kibocsátójának típusa és a lakás szigetelése függvényében kell kiválasztani.			
5	2	3	Párhuzamos eltolódás	- 20 - +20	0	
			A termikus görbének a berendezés követelményeihez történő illesztéséhez lehetőség van párhuzamosan eltolni a görbét oly módon, hogy módosítjuk a számított kimenő hőmérsékletet és következésképpen a környezeti hőmérsékletet is. Az elmozdulás értékét a kijelző kijelzi: -20 - +20. Minden fokozat a kimenő hőmérséklet 3 °C-os emelkedésnek felel meg az eredeti beállításhoz képest.			
5	2	4	Kompenzáció	0 + 20	20	
			Ha a beállítás = 0, a környezeti érzékelő leolvasott hőmérséklete nincs hatással a beállítás kiszámítására. Ha a beállítás = 20, a leolvasott hőmérséklet a legnagyobb hatással van a beállításra.			
5	2	5	2 zónás fűtés max. hőmérsékletének beállítása	35 - +82 °C 20 - +45 °C	82 45	ha a paraméter 420 = 1 ha a paraméter 420 = 0
5	2	6	2 zónás fűtés min. hőmérsékletének beállítása	35 - +82 °C 20 - +45 °C	35 20	ha a paraméter 420 = 1 ha a paraméter 420 = 0
5	3	HIBAMEGÁLLAPÍTÁS				
5	3	0	NEM AKTÍV			
5	3	1	NEM AKTÍV			
5	3	2	NEM AKTÍV			
5	3	3	NEM AKTÍV			
5	4	ZÓNA BERENDEZÉSÉNEK VEZÉRLÉSE				
5	4	0	NEM AKTÍV			
5	4	1	NEM AKTÍV			
5	4	2	NEM AKTÍV			
5	4	3	NEM AKTÍV			
5	5	TÖBB ZÓNA				
5	5	0	NEM AKTÍV			
5	5	1	NEM AKTÍV			

meniu	submeniu	parametru	descriere	valoare	reglaj din uzină	
7 TEST & UTILITĂȚI						
7	0	0	Funcție test - Curățare coș roți codificatorului pentru a selecta modul de funcționare	t-- = funcț. la P Inc maximă t'' = funcț. la P Apă caldă men maximă t... = funcț. la P minimă	t--	activare obținută de asemenea prin apăsarea timp de 5 secunde a tastei Reset . Funcția se dezactivează după 10 min. sau apăsând pe Esc
7	0	1	Ciclu purjare	apăsând pe Menu		
8 PARAMETRU PENTRU ASISTENȚĂ TEHNICĂ						
8	1		Introducere cod de acces		222	roți codificatorului în sens orar pentru a selecționa 234 și apăsați pe tasta MENU/OK
8	2	CENTRALĂ TERMICĂ				
8	2	0	INEXISTENT			
8	2	1	Stare ventilator	ON (Pornit) sau OFF (Oprit)		
8	2	2	Viteză ventilator (x100)rot/min			
8	2	3	Viteză circulator	OFF - PV - GV		
8	2	4	Poziție vană de distribuție	Apă caldă menajeră - Încălzire		
8	2	5	Debit apă caldă menajeră (l/min)			
8	2	6	INEXISTENT			
8	3	TEMPERATURĂ CENTRALĂ TERMICĂ				
8	3	0	Temperatură reglare încălzire (°C)			
8	3	1	Temperatură tur încălzire (°C)			
8	3	2	Temperatură retur încălzire (°C)			
8	3	3	Temperatură apă caldă menajeră (°C)			
8	4	SOLARĂ ȘI RECIPIENT				
8	4	0	Temperatură măsurată acumulată			
8	4	1	Temperatură colector solar			
8	4	2	Temperatură intrare apă caldă menajeră solară			
8	4	3	Temperatură sondă recipient joasă solară			
8	4	4	Temperatură reglată recipient stratificat			
8	4	5	Temporizare totală de funcționare a circulatorului pentru instalația solară			
8	4	6	Temporizare totală indicată la supraîncălzirea colectorului solar			
						activat exclusiv cu kitul solar conectat sau cu recipient extern
8	5	SERVICE - ASISTENȚĂ TEHNICĂ				
8	5	0	Reglare durată rămasă pentru viitoarea operațiuni de întreținere	de la 0 până la 60 (luni)	24	odată ce parametru a fost reglat, centrala termică va semnala utilizatorului scadența viitoarei operațiuni de întreținere
8	5	1	Autorizare avertisment de întreținere	ON (Pornit) sau OFF (Oprit)	OFF	după efectuarea operațiunii de întreținere, reglați parametru pentru a șterge avertismentul
8	5	2	Ștergerea avertismentului de întreținere	Resetare OK = da ESC = nu		
8	5	3	INEXISTENT			
8	5	4	Versiune material placă electronică			
8	5	5	Versiune program placă electronică			
8	5	6	Versiune program interfață periferică BUS			

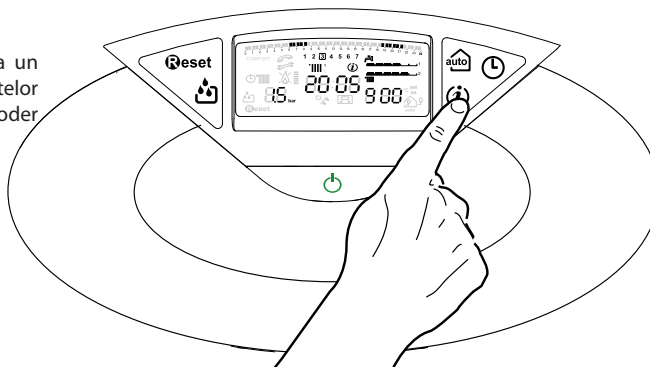
menü	almenü	paraméter	általános ismertetés	érték	üzemi beállítás	
7 ELLENŐRZÉS & HASZNOSSÁG						
7	0	0	Ellenőrzési funkció - Kéményseprés forgassa el a kódolót a működési mód kiválasztásához	t-- = működés a max. fűtési teljesítményen t ⁻ = működés a max. használati víz teljesítményen t... = működés min. teljesítményen	t--	az aktiválás a Reset gomb 5 másodperces megnyomásával szintén elérhető. A funkció 10 perc után vagy az Esc gomb lenyomása után kikapcsol
7	0	1	Leürítő ciklus	nyomja meg: Menu		
8 PARAMÉTER A MŰSZAKI FELÜGYELET RÉSZÉRE						
8	1		Belépési kód beadása		222	forgassa el a kódolót az óramutató járásával megegyezően a 234 kiválasztásához, és nyomja meg a MENU/OK gombot
8 2 KAZÁN						
8	2	0	NINCS JELEN			
8	2	1	Ventilátor állapota	ON vagy OFF		
8	2	2	Ventilátor sebessége (x100) ford/perc			
8	2	3	Keringtető szivattyú sebessége	OFF - PV - GV		
8	2	4	Elosztószelep helyzete	Használati víz - Fűtés		
8	2	5	Használati víz mennyisége (l/perc)			
8	2	6	NINCS JELEN			
8 3 KAZÁN HŐMÉRSÉKLETE						
8	3	0	Kazán beállítási hőmérséklete (°C)			
8	3	1	Kazán kimenő hőmérséklete (°C)			
8	3	2	Kazán visszatérő hőmérséklete (°C)			
8	3	3	Használati meleg víz hőmérséklete (°C)			
8 4 NAPKOLLEKTOR ÉS TARTÁLY						
8	4	0	Mért akkumulált hőmérséklet			
8	4	1	Napkollektor hőmérséklete			
8	4	2	Napkollektorba belépő használati víz hőmérséklete			
8	4	3	Napkollektor alsó tartály hőmérséklet-érzékelő			
8	4	4	Réteges tartály szabályozott hőmérséklete			
8	4	5	Keringtető szivattyú teljes késleltetése napkollektor esetén			
8	4	6	Napkollektor túlmelegedésének leolvasott teljes késleltetése			
8 5 SZERVIZ - MŰSZAKI FELÜGYELET						
8	5	0	A következő karbantartásig érvényes beállítás időtartama	0 - 60 (hónap)	24	a paraméter egyszeri beállítása után a kazán jelzi a felhasználónak a következő karbantartás esedékességét
8	5	1	Karbantartási figyelmeztetés engedélyezése	ON vagy OFF	OFF	karbantartás elvégezve, állítsa be a paramétert a figyelmeztetés törléséhez
8	5	2	Karbantartási figyelmeztetés törlése	Nullázás OK = igen ESC = nem		
8	5	3	NINCS JELEN			
8	5	4	Elektronikus kártya anyagváltozata			
8	5	5	Elektronikus kártya szoftver változata			
8	5	6	BUS periférikus interfész szoftverváltozata			

meniu	submeniu	parametru	descriere	valoare	reglaj din uzină
8	6	STATISTICĂ			
8	6	0	Număr ore funcționare arzător în regim încălzire (xxh)		
8	6	1	Număr ore funcționare arzător în regim de apă caldă menajeră (xxh)		
8	6	2	Număr întreruperi flacăra		
8	6	3	Număr de cicluri de aprindere		
8	6	4	Număr de cicluri de umplere efectuate		
8	6	5	Durată medie de solicitare încălzire		
8	7	TELESERVICE E@SY INACTIV			
8	7	0			
8	7	1			
8	8	LISTĂ ERORI			
8	8	0	Ultimele 10 erori	de la E00 până la E99	
			Acest parametru permite vizualizarea ultimelor 10 erori semnalate ale centralei termice, indicând ziua, luna și anul. Prin accesarea parametrului, erorile sunt vizualizate consecutiv de la E00 până la E99. Pentru fiecare eroare, se vizualizează consecutiv: E00 - număr eroare 108 - cod eroare A15 - A = ziua în care s-a produs eroarea E00 B09 - B = luna în care s-a produs eroarea E00 C06 - C = anul în care s-a produs eroarea E00		
8	8	1	Resetare listă de erori	Resetare OK = da ESC = nu	
8	9	DATE - CENTRU ASISTENȚĂ			
8	9	0	Introduceți numele centrului de asistență - el va fi vizualizat în caz de pană ce nu poate fi deblocată cu ajutorul tastei Reset		
			Pe afișaj apare "Nume Centru Asistență", apăsați tasta MENU și începeți să introduceți literele prin rotirea codificatorului. După introducerea fiecărei litere, apăsați tasta MODE pentru a confirma și continuați cu introducerea literei următoare.		
8	9	1	Introduceți numărul centrului de asistență - el va fi vizualizat în caz de pană ce nu poate fi deblocată cu ajutorul tastei Reset		
			Pe afișaj apare "Telefon Centru Asistență", apăsați tasta MENU și începeți să introduceți cifrele prin rotirea codificatorului. După introducerea fiecărei cifre, apăsați tasta MODE pentru a confirma și continuați cu introducerea cifrelor următoare.		

menü	almenü	paraméter	általános ismertetés	érték	üzemi beállítás
8	6	STATISZTIKA			
8	6	0	Az égő üzemórájának száma fűtési üzemmódban (xxh)		
8	6	1	Az égő üzemórájának száma használati víz üzemmódban (xxh)		
8	6	2	Lángleoltások száma		
8	6	3	Gyújtási ciklusok száma		
8	6	4	Elvégzett feltöltési ciklusok száma		
8	6	5	Fűtési kérés átlagos ideje		
8	7	TELESERVICE E@SY NEM AKTÍV			
8	7	0			
8	7	1			
8	8	HIBAJEGYZÉK			
8	8	0	10 utolsó hiba	E00 - E99	
			<p>Ez a paraméter lehetővé teszi a kazán utolsó 10 kijelzett hibájának megjelenítését, jelezve a napot, hónapot és az évet. Belépve a paraméterbe megjeleníthetők a hibák E00 - E99 sorban. Minden hibánál megjeleníthető: E00 - hiba száma 108 - hiba kódja A15 - A = a nap, amikor az E00 megtörtént B09 - B = a hónap, amikor az E00 megtörtént C06 - C = az év, amikor az E00 megtörtént</p>		
8	8	1	Hibajegyzék újraélesztése	Nullázás OK = igen ESC = nem	
8	9	ADATOK - FELÜGYELETI KÖZPONT			
8	9	0	Adja be a felügyeleti központ nevét - hiba esetén az megjelenítésre kerül úgy, hogy a Reset gombbal nem lehet kitörölni		
			A kijelzőn megjelenik a "Felügyeleti központ neve", nyomja meg a MENU gombot és kezdje meg a betűk bevitelét a kódoló elforgatásával. Minden bevitt betűnél nyomja meg a MODE gombot a megerősítéshez és folytassa a következő betű bevitelével.		
8	9	1	Adja be a felügyeleti központ számát - hiba esetén az megjelenítésre kerül úgy, hogy a Reset gombbal nem lehet kitörölni		
			A kijelzőn megjelenik a "Felügyeleti központ telefonszáma", nyomja meg a MENU gombot és kezdje meg a számok bevitelét a kódoló elforgatásával. Minden bevitt számnál nyomja meg a MODE gombot a megerősítéshez és folytassa a következő szám bevitelével.		

Tasta INFO ⓘ

Apăsăți tasta INFOrații pentru a accesa un meniu care vă permite vizualizarea datelor indicate în tabelul de mai jos; Rotind encoder se derulează informațiile.
Pentru a ieși apăsați tasta ESC.



INFO Gomb ⓘ

Az INFO gomb megnyomásával a lenti táblázat adatai érhetőek el. A kódoló gomb eltekerésével különböző információkat futtathatunk végig. Az ESC gombbal léphet ki.

Indicatie informatii vizualizate
Ora curentă "Ora zilei"
Presiunea circuitului de încălzire (bari) "Presiune apa incalzire"
Temperatura externă (°C) - solo con sonda esterna collegata "Temperatura externa: xx"
Debitul de apă caldă menajeră (l/m) "Debit de apa calda litri/minut"
Temperatura stabilită încălzire (°C) "Temperatura introdusa pentru incalzire"
Temperatura stabilită c. sanitar (°C) "Temperatura introdusa pentru apa calda"
Zile rămase până la următoarea mentenanță (zile) "zile ramase pana la prima intretinere"
Telefon și nume CAT (centru asist tehn)
Temperatura confort c. sanitar (°C) "Functia Confort introdusa: TemperaturaXX"
Funcția auto (activată/dezactivată) "introdusa" o "Disabilitata"
Funzione Auto "Abilitata" o "Disabilitata" si illumina il simbolo 28 sul display"

Megjelenített információk
Óra
Fűtővíznyomás
Külső hőmérséklet # (°C) - csak külső szonda csatlakoztatásával (választható)
Belső hőmérséklet # (°C) - csak saját(gyári) szobatermosztáttal (választható)
Percenkénti melegvízhozam (l/m)
Beállított fűtési hőmérséklet (°C)
Beállított melegvíz-hőmérséklet (°C)
Hónapok száma a köv. karbantartásig
A szakszerviz telefonja és neve (a 890 – 891 paraméter beállítása esetén jelenik meg)
Komfort kikapcsolva (°C) - se attivata
AUTO funkció "Engedélyezve" vagy "Letiltva" jelenik meg a kijelzőn

Întreținere

Întreținerea (verificarea, revizia) este esențială pentru siguranța, buna funcționare și durata centralei.

Se efectuează în baza celor prevăzute de normele în vigoare.

Se recomandă efectuarea periodică a analizei gazelor arse (combustiei) pentru a controla randamentul și emisiile de substanțe poluante, în conformitate cu normele în vigoare.

Înainte de începerea operațiunilor de întreținere:

- deconectați electric centrala și așezați întrerupătorul bipolar extern în poziția OFF
- închideți robinetul de gaz și robinetele de apă ale instalațiilor termice și sanitare;

La sfârșit se redau (se reiau) reglările inițiale.

Note generale

Este recomandabil, să se efectueze asupra aparatului, cel puțin o dată pe an, următoarele controale (verificări):

1. Controlul garniturilor de izolare (susținere) pe partea de apă cu eventuala înlocuire a garniturilor și redarea etanșeității.
2. Controlul garniturilor de izolare pe partea de gaz cu eventuala înlocuire a garniturilor și redarea etanșeității.
3. Controlul cu ochiul liber al stării în ansamblu a aparatului.
4. Controlul cu ochiul liber al arderii și eventual demontarea și curățarea arzătorului.
5. Ca urmare a verificării de la punctul 3, eventuala demontare și curățarea camerei de combustie
6. Ca urmare a verificării de la punctul 4, eventuala demontare și curățarea arzătorului și injectorului
7. Curățarea schimbătorului principal de căldură.
8. Verificarea funcționării sistemelor de siguranță încălzire:
 - siguranță temperatura limită.
9. Verificarea funcționării sistemelor de siguranță pe partea de gaz:
 - siguranță lipsă gaz sau flacără (ionizare).
10. Controlul eficienței producției de apă menajeră (verificarea debitului și a temperaturii).
11. Controlul general al funcționării aparatului.
12. Îndepărtarea oxidului de la electrodul de sesizare cu ajutorul șmirghelului.

Proba de funcționare

După ce ați efectuat operațiunile de întreținere și verificare, reumpleți circuitul de încălzire la presiune de circa 1,0 bar și aerisiți instalația. Reumpleți și instalația de apă menajeră.

- Puneți în funcțiune aparatul.
- Dacă este necesar aerisiți din nou instalația de încălzire.
- Verificați setările și buna funcționare a tuturor dispozitivelor de comandă, reglare și control.
- Verificați izolarea (etanșeitatea) și buna funcționare a instalației de evacuare gaze arse / alimentare aer necesar arderii (comburent).

Operațiuni de golire instalație

Golirea instalației de încălzire trebuie efectuată în modul următor:

- opriți (stingeți) centrala și așezați întrerupătorul bipolar extern în poziția OFF și închideți robinetul de gaz;
- slăbiți (desfaceți) valva automată de evacuare aer;
- deschideți robinetul de evacuare al instalației strângând apa care se scurge într-un rezervor pentru apă;
- evacuați de la punctele cele mai de jos ale instalației (unde sunt prevăzute).

Dacă este prevăzut ca instalația să se țină oprită în zonele unde temperatura ambient poate coborî în perioada de iarnă sub 0°C, este recomandabil să se adauge lichid antigel în apa din instalația de încălzire pentru a evita golirile repetate; în cazul folosirii unui astfel de lichid, verificați cu atenție compatibilitatea cu oțelul inox din care este făcut corpul centralei.

Se recomandă folosirea produselor antigel ce conțin GLICOL de tip PROPYLENIC contra coroziune (cum ar fi de exemplu CILICHEMIE CILLIT CC 45, care nu este toxic și care în același timp are și calitățile unui antigel, antincalcar și anticoroziv) în dozele prescrise de producător, în funcție de temperatura minimă prevăzută.

Verificați în mod periodic pH-ul amestecului apă – antigel din circuitul centralei și înlocuiți amestecul atunci când valoarea măsurată este mai mică decât limita prescrisă de producător.

NU AMESTECAȚI TIPURI DIFERITE DE ANTIGEL.

Constructorul nu este responsabil pentru defecțiunile cauzate aparatului sau instalației și provocate din cauza folosirii de substanțe antigel sau aditivi neadecvați

Karbantartás

La manutenzione è essenziale per la sicurezza, il buon funzionamento e la durata della caldaia. Va effettuata in base a quanto previsto dalle norme vigenti. E' consigliabile eseguire periodicamente l'analisi della combustione per controllare il rendimento e le emissioni inquinanti della caldaia, secondo le norme vigenti.

Mielőtt a karbantartást elkezdené:

- A külső kétoldalú kapcsoló „OFF” állásba helyezésével a készüléket mentesítse a feszültség alól;
- Zárja el a gázszelepet, valamint a fűtési és használati melegvíz rendszer szelepeit.

Miután a munkát befejezte, az eredeti beállítások visszaállnak.

Általános megjegyzések

A kazánon az alábbi vizsgálatokat ajánlott legalább évente elvégezni:

1. Ellenőrizze a lezárásokat a víz oldalon, és, ha szükséges, cserélje ki a tömítéseket, és helyezze vissza a lezárásokat a tökéletes működés érdekében.
2. Ellenőrizze a lezárásokat a gáz oldalon, és, ha szükséges, cserélje ki a tömítéseket, és helyezze vissza a lezárásokat a tökéletes működés érdekében.
3. Szemrevételezéssel ellenőrizze a kazán teljes állapotát.
4. Szemrevételezéssel ellenőrizze a gyulladást, és, ha szükséges, szedje szét, és tisztítsa meg az égőt.
5. A 3-as pontban leírt utasításokat követve szedje szét és, ha szükséges, tisztítsa meg a gyulladási kamrát.
6. A 4-es pontban leírt utasításokat követve szedje szét és, ha szükséges, tisztítsa meg az égőt és az injektort.
7. Az elsődleges hőcserélő tisztítása.
8. Bizonyosodjon meg róla, hogy az alábbi fűtő biztonsági rendszerek megfelelően működnek:
 - hőmérséklet határoló biztonsági berendezés.
9. Bizonyosodjon meg róla, hogy az alábbi gáz oldali biztonsági rendszerek megfelelően működnek:
 - gáz vagy láng biztonsági berendezés hiánya (ionizáció).
10. Ellenőrizze a használati melegvíz termelés hatékonyságát (tesztelje az átfolyási mennyiséget és a hőmérsékletet).
11. Végezzen el általános ellenőrzést a kazán működésén.
12. Csiszolópapírral távolítsa el az oxidációs szennyeződést az érzékelő elektródáról.

Működési teszt

A karbantartási munkák végeztével tölts fel a fűtési kört kb. 1,0 bar nyomásra, és engedje ki a levegőt a rendszerből. Ugyanígy tölts fel a használati melegvíz rendszert is.

- Kapcsolja be a kazánt.
- Ha szükséges, engedje ki a fűtőrendszerből a levegőt újra.
- Ellenőrizze a beállításokat, és bizonyosodjon meg, hogy a vezérlés, kiegészítés, és megfigyelő rendszerek megfelelően működnek.
- Ellenőrizze a lezárást, és, hogy a gyulladási levegő égéstermék/szivattyúzása megfelelően működik.

Kondenzátumlevezetés

A fűtőrendszer kondenzátumlevezetése a következőképpen történjen:

- Kapcsolja ki a kazánt, ellenőrizze, hogy a külső kétoldalú kapcsoló OFF állásban legyen, és zárja el a gázszelepet;
- Lazítsa meg az automata levegőkieresztő szelepet;
- Nyissa ki a rendszer elvezető szelepet, és fogja fel a kiömlő vizet;
- Kezdje az ürítést a rendszer legalacsonyabb pontja felől (ahol megoldható).

Ha a kazánt olyan helyen hagyják, ahol a hőmérséklet télen a 0°C alá is eshet, a fűtővízrendszerhez fagyálló folyadék adagolása ajánlott. Bizonyosodjon meg, hogy a fagyálló folyadék a kazán rozsdamentes acélvázát nem károsítja. PROPYLENE GLYCOLS tartalmú fagyálló használata ajánlott, ugyanis ez meggátolja a korrodálódást, valamint a vízkő, illetve korrózió elleni funkcióval használják összefüggésben, a gyártó által ajánlott mennyiségben, minimális hőmérsékleten.

Szabályos időközönként ellenőrizze a víz/fagyálló keverék pH értékét, cserélje, ha a mért érték kevesebb a gyártó által előírtnál.

NE VEGYÍTSEN TÖBBFÉLE FAGYÁLLÓT.

A gyártó nem vállal felelősséget a nem megfelelő fagyálló használatából eredő károsodásért.

Întreținere

Golirea instalației sanitare

Ori de câte ori există pericolul de îngheț, trebuie golită instalația sanitară în felul următor:

- Închideți robinetul de la rețeaua de apă,
- deschideți toate robinetele de apă caldă și rece,
- goliți de la punctele de jos (unde sunt prevăzute).

ATENȚIE

Goliți componentele ce ar putea conține apă caldă, activând eventualele ventile de evacuare, înainte de manevrarea lor.

Efectuați desfundarea (dez-incrustare) de calcar a componentelor respectând specificațiile din fișa de siguranță a produsului utilizat, aerisind ambientul, folosind echipament de protecție, evitând să amestecați produse diferite, protejând aparatul și obiectele înconjurătoare.

Închideți ermetic deschiderile folosite pentru a efectua citirea presiunii gazului sau a reglărilor de gaz.

Asigurați-vă că duza este compatibilă cu gazul de alimentare.

În cazul în care se simte miros de ars sau se vede ieșind fum din aparat sau se simte miros puternic de gaz, întrerupeți alimentarea electrică, închideți robinetul de gaz, deschideți ferestrele și informați tehnicianul.

Informații pentru utilizator

Informații utilizatorului cu privire la modalitățile de funcționare ale instalației.

În special, livrați utilizatorului toate manualele de instrucțiuni și avertizați-l să le păstreze împreună cu aparatul.

Avertizați utilizatorul să:

- Controleze periodic presiunea apei în instalație; informați-l cu privire la umplerea instalației cu apă și la aerisirea caloriferelor.
- Controleze și să regleze temperatura precum și să comande dispozitivele de reglare, în scopul gestionării economice și corecte ale instalației.
- Execute, conform normelor, operațiile de întreținere ale instalației.
- Nu modifice, în nici un caz, valorile setate, de alimentare cu aer necesar arderii și de evacuare a gazelor de ardere.

Karbantartás

Használati melegvízrendszer és indirekt tároló elvezetése

Ha fagyveszély áll fenn, minden alkalommal el kell vezetni a használati melegvizet, az alábbiak szerint:

- Zárja el a vízadagoló szelepet;
- Nyissa ki az összes meleg és hidegvizes csapokat;
- Kezdje az ürítést a rendszer legalacsonyabb pontja felől (ahol megoldható).

FIGYELMEZTETÉS

A kezelés előtt ürítse ki minden egyes alkatrészét, ami melegvizet tartalmazhat.

Vízkezelés előtt ellenőrizze az összetevőket a termékhez szállított biztonsági útmutató utasításait betartva, győződjön meg a helyiség szellőzőrendszeréről, viseljen védőruhát, kerülje a termékek vegyítését, és óvja a készüléket és a környező tárgyakat.

Zárja le a gáznyomás értékének megállapítására, illetve gázkiigazításokra való nyílásokat.

Bizonyosodjon meg arról, hogy a fűvóka megfelel a használt gáztípusnak.

Ha égett szagot, gázszivárgást, vagy füstöt észlel, feszültségmentesítse a készüléket, zárja el a gázszelepet, nyissa ki az ablakokat, és hívjon szakembert.

Próbaműködtetés

A karbantartási műveletek elvégzését követően tölts fel a fűtőrendszert, állítsa be a 1,5 bar-os rendszernyomást, majd levegőztesse ki a rendszert! Tölts fel a használati vizes rendszert is!

- Kapcsolja be a készüléket!
- Amennyiben szükséges ismét levegőztesse ki a fűtőrendszert!
- Ellenőrizze az összes vezérlő-, a szabályozó- és ellenőrző szerkezet beállításait és helyes működését!
- Ellenőrizze a tömítéseket, és a füstgázvezetés/égést tápláló levegő betáplálás helyes működését!
- Ellenőrizze a gyújtás megfelelőségét, és szemrevételezéssel ellenőrizze az égő lángját!



Merloni Termosanitari Romania

Str. Giacomo Puccini, nr. 8A, sector 2, Bucuresti
Fax. +4 (01) 231947
e-mail: service@mtsgroup.ro

Merloni TermoSanitari Hungaria Kft

Váci út 99 - 1138 Budapest
Tel./Fax +36 1 402-2040
e-mail: merloni@mts.hu