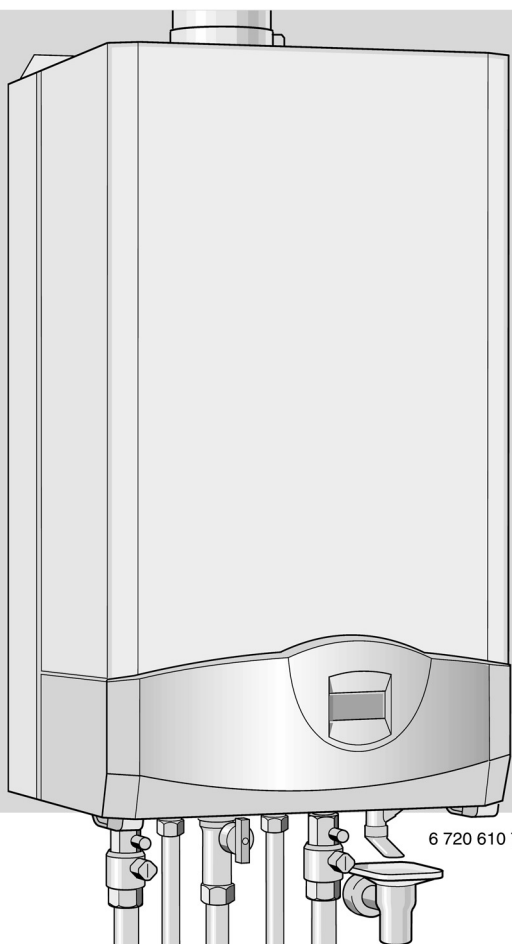


Instrucțiuni de instalare

Centrala cu condensare pe gaz

CERAPUR



6 720 610 793-00.10

ZSBR 3- 16 A 21/23

**ZWBR 3- 16 A 21/23 (Numai în legătură
cu un boiler de umplere stratificată)**

ZSBR 7- 28 A 21/23

ZWBR 7- 28 A 21/23

ZBR 7- 28 A 21/23

ZBR 11- 42 A 21/23

ZBR 8- 35 A 23 (Elveția)

ZSBR 5- 16 A 31

ZWBR 11- 28 A 31

ZWBR 11- 28 A 31

ZBR 11- 28 A 31

ZBR 14- 42 A 31

S.C. Robert Bosch S.R.L.
Departamentul Termotehnică

6 720 610 336 (01.12)Ka

 **JUNKERS**
Grupul Bosch

Cuprins

Indicații de siguranța funcționării	3	6.6.1 Programul de apă caldă	30
Explicarea simbolurilor	3	6.6.2 Pompa de umplere boilerului stratificat/Circulația	30
1 Informații despre centrală	4	6.6.3 Apă caldă obținută pe loc	31
1.1 Declarație de conformitate cu modelul de construcție al UE	4	6.7 Info	31
1.2 Privire de ansamblu asupra modelelor (tipurilor)	4	6.8 Reglarea	32
1.3 Dotarea la livrare	4	6.8.1 Încălzirea	32
1.4 Descrierea aparatului	4	6.8.2 Apă caldă	33
1.5 Accesorii (vezi și lista de prețuri)	5	6.8.3 Service	33
1.6 Dimensiuni	5	6.9 Programe temporale individuale	34
1.7 Componentele centralei	6	6.10 Funcționarea prin racordarea unui regulator compatibil bus	34
1.8 Schema de funcționare ZSBR...	7	7 Reglarea individuală a centralei	35
1.9 Schema de funcționare ZBR...	7	7.1 Reglarea mecanică	35
1.10 Schema de funcționare ZWBR...	8	7.1.1 Verificarea mărimii vasului de expansiune cu membrană	35
1.11 Legăturile electrice	9	7.1.2 Reglarea temperaturii turului	35
1.12 Date tehnice ale centralelor ZSBR/ZWBR	10	7.2 Funcțiile service	36
1.13 Date tehnice ale centralelor ZBR	11	7.2.1 Generalități	36
2 Instrucțiuni (Reglementări)	12	7.2.2 Funcția service 2.3 Puterea de umplere a boilerului	37
3 Instalarea	13	7.2.3 Funcția service 2.4 Blocarea tactului	37
3.1 Indicații importante	13	7.2.4 Funcția service 2.5 Temperatura maximă a turului	37
3.2 Alegerea locului de amplasare	13	7.2.5 Funcția service 2.7 Blocarea automată a tactului	37
3.3 Preinstalarea conductelor	13	7.2.6 Funcția service 3.4 Modul pompelor (Centrale ZBR)	39
3.4 Montarea aparatului (centralei)	15	7.2.7 Funcția service 3.5 Timpul de oprire a pompei de încălzire (Centrale ZBR)	39
3.5 Verificarea racordurilor	16	7.2.8 Funcția service 5.0 Puterea de încălzire	39
3.6 Centralele ZBR: montarea pompei de circulație (accesoriu nr. 852)	16	7.2.9 Funcția service 6.8 Timpul tactului menținerea căldurii (Centrale ZBR fără boiler de umplere stratificată)	39
3.7 Cazuri speciale	16	7.2.10 Funcția service 7.0 Câmpul de recunoaștere al pompelor (Centrale ZSBR/ZWBR)	39
3.8 Montarea senzorului de exterior	17	7.2.11 Funcția service 7.1 Treapta pompa de recunoaștere	39
4 Legăturile electrice	18	7.2.12 Funcția service 7.3 Funcția de aerisire	39
4.1 Conectarea aparatelor	18	7.2.13 Funcția service 8.5 Programul de umplere a sifonului	40
4.2 Conectarea boilerelor	19	8 Adaptarea (Instalarea) tipului de gaz	41
4.3 Conectarea senzorului de temperatură exterioară	19	8.1 Instalarea proporției gaz/aer	41
4.4 Conectarea telecomenzii TW 2	20	8.2 Măsurarea aerului de combustie/gazelor emise la puterea de încălzire instalată	43
4.5 Conectarea limitatorului de temperatură din turul încălzirii prin pardoseală	20	8.2.1 Măsurarea O ₂ sau CO ₂ în aerul de combustie	43
4.6 Centralele ZBR: conectarea pompei de circulație (accesoriu nr. 852)	20	8.2.2 Măsurarea O ₂ sau CO ₂ în gazele emise	44
4.7 Centralele ZBR: conectarea pompei de încălzire fără ștecher (AC 230 V, max. 200 W)	21	9 Întreținerea	44
4.8 Centralele ZBR: conectarea pompei de umplere a boilerului sau a ventilului 3-căi pentru umplerea boilerului (cu recuplare cu arc) (AC 230 V, max. 200 W)	21	9.1 Lista de verificare pentru întreținere	45
5 Punerea în funcțiune	22	9.2 Descrierea unor pași din timpul întreținerii	46
5.1 Înaintea punerii în funcțiune	22	10 Anexă	49
5.2 Conectarea/Deconectarea aparatului	23	10.1 Defecțiuni (Descriere)	49
5.3 Pornirea încălzirii	23	10.2 Valorile de reglare pentru puterea de încălzire/apă caldă la ZSBR/ZWBR 3-16 A 21/23	50
5.4 Centrale cu boiler pentru apă caldă: Reglarea temperaturii apei calde menajere	23	10.3 Valorile de reglare pentru puterea de încălzire/apă caldă la ZSBR 5-16 A 31	50
5.5 Centralele ZWBR fără pompă de umplere stratificată: Programarea temperaturii și cantității apei calde menajere	24	10.4 Valorile de reglare pentru puterea de încălzire/apă caldă la ZSBR/ZWBR/ZBR 7-28 A 21/23	51
5.5.1 Temperatura apei calde menajere	24	10.5 Valorile de reglare pentru puterea de încălzire/apă caldă la ZSBR/ZWBR/ZBR 11-28 A 31	51
5.5.2 Cantitatea de apă caldă la ZWBR 7(11)-28...	25	10.6 Valorile de reglare pentru puterea de încălzire/apă caldă la ZBR 11-42 A 21/23 și ZBR 8-35 A 23 (valorile din paranteză)	52
5.6 Funcționarea pe timpul verii (producerea numai de apă caldă menajeră)	25	10.7 Valorile de reglare pentru puterea de încălzire/apă caldă la ZBR 14-42 A 31	52
5.7 Protecția împotriva înghețului	25		
5.8 Defecțiuni	25		
5.9 Protecție împotriva blocării pompelor	25		
6 Afișajul textului	26		
6.1 Generalități	26		
6.2 Programarea	26		
6.2.1 Anularea	27		
6.2.2 Aducerea tuturor programărilor la reglarea din fabrică	27		
6.3 Privire de ansamblu asupra meniului	27		
6.4 Programarea orei/zilei săptămânii	29		
6.4.1 Programarea orei, programarea zilei săptămânii	29		
6.4.2 Concediu	29		
6.5 Încălzirea	29		
6.5.1 Programul de încălzire	29		
6.5.2 Funcționarea manuală	29		
6.5.3 Mai cald/mai rece	30		
6.6 Apă caldă	30		

Indicații de siguranța funcționării

La miros de gaze:

- ▶ Se închide robinetul (vezi pagina 22).
- ▶ Se deschid geamurile.
- ▶ Nu se acționează comutatoarele electrice.
- ▶ Se sting flăcările.
- ▶ Se informează imediat din exterior centrele de distribuție a gazului și firmele specializate în instalații de gaze.

La miros de gaze emise:

- ▶ Se oprește centrala (vezi pagina 23).
- ▶ Se deschid geamurile și ușile.
- ▶ Se anunță firma de specialitate autorizată.

Asamblarea, modificarea instalației

- ▶ Aparatul trebuie asamblat și modificat numai de o firmă de specialitate autorizată.
- ▶ Nu se modifică componentele care evacuează gazele de ardere.
- ▶ La evacuarea gazului conform B33: Nu se închid sau se micșorează deschizăturile de aerisire din uși, geamuri și pereți. La folosirea geamurilor etanșe trebuie asigurată alimentarea cu aerul necesar arderii.

Întreținerea

- ▶ Recomandări pentru beneficiar: contractul de întreținere trebuie încheiat cu o firmă specializată autorizată, iar aparatul trebuie verificat anual.
- ▶ Beneficiarul răspunde de siguranța centralei și de adaptarea instalației la o poluare cât mai mică a mediului (Legea federală de protecție împotriva emisiilor).
- ▶ Se vor folosi numai piese de schimb originale !

Materiale inflamabile și cu pericol de explozie

- ▶ Materiale inflamabile (hârtie, diluanți, vopsele etc.) nu trebuie folosite sau depozitate în apropierea aparatului.

Aerul necesar arderii și aerul din încăpere

- ▶ Aerul necesar arderii și aerul din încăpere trebuie să fie liber de substanțe agresive (de ex. hidrocarburi ale halogenurilor sau legături ale clorului sau fluorului). Astfel se evită coroziunea.

Punerea în posesie a beneficiarului

- ▶ Beneficiarul trebuie informat despre modul de funcționare a centralei și el trebuie să ia la cunoștință condițiile de funcționare.
- ▶ Beneficiarii trebuie atenționați asupra faptului că nu au voie să facă modificări sau puneri în funcțiune ale centralei.

Explicarea simbolurilor



Indicațiile pentru siguranța funcționării vor fi marcate cu un triunghi de atenționare care este de culoare gri.

Cuvintele de mai jos arată gravitatea pericolului, în caz că nu sunt luate măsurile de remediere ale defecțiunilor.

- **Atenție** înseamnă posibilitatea apariției unor defecțiuni ușoare.
- **Atenționare** înseamnă posibilitatea unor uşoare vătămări ale personalului de deservire, sau defecțiuni grave la centrală.
- **Pericol** înseamnă posibilitatea unor vătămări grave ale personalului de deservire. În cazurile deosebit de grave există pericolul de moarte.



Indicațiile din text vor fi marcate cu simbolul alăturat. Ele vor fi delimitate de text prin linii orizontale sub și deasupra textului.

Indicațiile conțin informații importante pentru cazurile în care nu există pericole de vătămări ale oamenilor sau centralei.

1 Informații despre centrală

1.1 Declarație de conformitate cu modelul de construcție al UE

Această centrală corespunde cerințelor și reglementărilor europene valabile, 90/396/EWG, 92/42/EWG, 73/23/EWG, 89/336/EWG și ale modelelor de construcție descrise în adeverința de verificare ale modelului de construcție a UE. Centrala îndeplinește cerințele unei centrale termice de încălzit în sensul reglementărilor din domeniul instalațiilor de încălzit.

Conform § 7, Alineatul 2.1 privind ediția nouă a primelor reglementări și modificarea reglementării a patra, care vizează legea federală de apărare împotriva poluării cu emisii, cantitatea de oxid de carbon din emisii calculată în condiții de examinare conform DIN 4702, Partea 8, ediția martie 1990, se găsește sub 80 mg/kWh. Centrala este verificată conform EN 677.

Nr. ID al Prod.	CE-0085BL0507
Categoria Germania DEAustria AT Elvetia CH	II ₂ ELL 3 B/P II ₂ H 3 B/P II ₂ H 3 B/P
Tipul aparatului	C _{13X} , C _{33X} , C _{43X} , C _{53X} , C _{63X} , C _{83X} , B _{23X} , B _{33X}

Tab. 1

1.2 Privire de ansamblu asupra modelelor (tipurilor)

ZSBR/ZWBR 3-16	A	21/23
ZSBR/ZWBR/ZBR 7-28	A	21/23
ZBR 11-42	A	21/23
ZBR 8-35	A	23
ZSBR 5-16	A	31
ZSBR/ZWBR/ZBR 11-28	A	31
ZBR 14-42	A	31

Tab. 2

Z	Aparatul de încălzire central (centrală termică)
S	Centrală ce produce ACM cu ajutorul unui boiler de acumulare
W	Centrală ce produce ACM în regim instantaneu
B	Tehnica condensării (valorii de ardere)
R	Modulare
3-16	Puterea de încălzire 3 până 16 kW
5-16	Puterea de încălzire 5 până 16 kW
7-28	Puterea de încălzire 7 până 28 kW
8-35	Puterea de încălzire 8 până 35 kW
11-28	Puterea de încălzire 11 până 28 kW
11-42	Puterea de încălzire 11 până 42 kW
14-42	Puterea de încălzire 14 până 42 kW
A	Centrală cu cu tiraj forțat și cameră de ardere etanșă
21	Gaz natural L
23	Gaz natural H
31	Gaz lichid

Numărul de recunoaștere (identificare) arată familia de gaz conform DVGW - foaia de lucru G 260.

Nr. de recunoaștere	Index-Wobbe	Familia (tipul) gazului
21	10,5-13 kWh/m ³	Gaze naturale și din petrol (asociate) din grupa L/LL
23	12,8-15,7 kWh/m ³	Gaze naturale și din petrol (petrol) Grupa H
31	22,6-25,6 kWh/m ³	Propan/Butan

Tab. 3

1.3 Dotarea la livrare

- Centrală termică pe gaz pentru încălzire centrală
- Capac pentru elementele de acționare
- Senzor de exterior
- Sifon până, conductă de scurgere și cot de scurgere
- Colier pentru asigurarea accesoriilor pentru gazele arse
- Materiale de prindere (șuruburile cu accesoriile aferente)
- Documentația aparatului

1.4 Descrierea aparatului

- Aparat pentru montarea de perete, independent de coșul de evacuare și de mărimea încăperii
- Centralele pe gaz natural emit poluanți în cantități mici conform RAL UZ 61 (Blauer Engel; Inger albastru)
- Centralele pe gaz ZSBR/ZWBR 3-16..., ZSBR/ZWBR 7-28... se pot regla în funcție de programul de promovare adoptat la Hamburg și Hanovra
- Bosch Heatronic adaptabil bus cu afișaj multifuncțional text pentru:
 - reglare dependentă de vreme, cu senzor de exterior și ceas programator cu trei canale pentru circuitul de încălzire
 - funcțiile service și defecțiuni
- la centralele ZSBR/ZWBR, pompa cu autoreglare cu:
 - 2 trepte de recunoaștere a presiunii proporționale
 - 3 trepte de recunoaștere a presiunii constante
 - 6 trepte reglabile
 - protecție împotriva mersului fără apă, funcția antiblocare și cuplare de aerisire
- Aprindere automată
- Putere (modulată) continuu
- Siguranța deplină prin intermediul Bosch Heatronic cu supraveghere prin ionizare și ventil magnetic conform EN 298
- Nu este necesară o cantitate de apă minimă pentru circulație

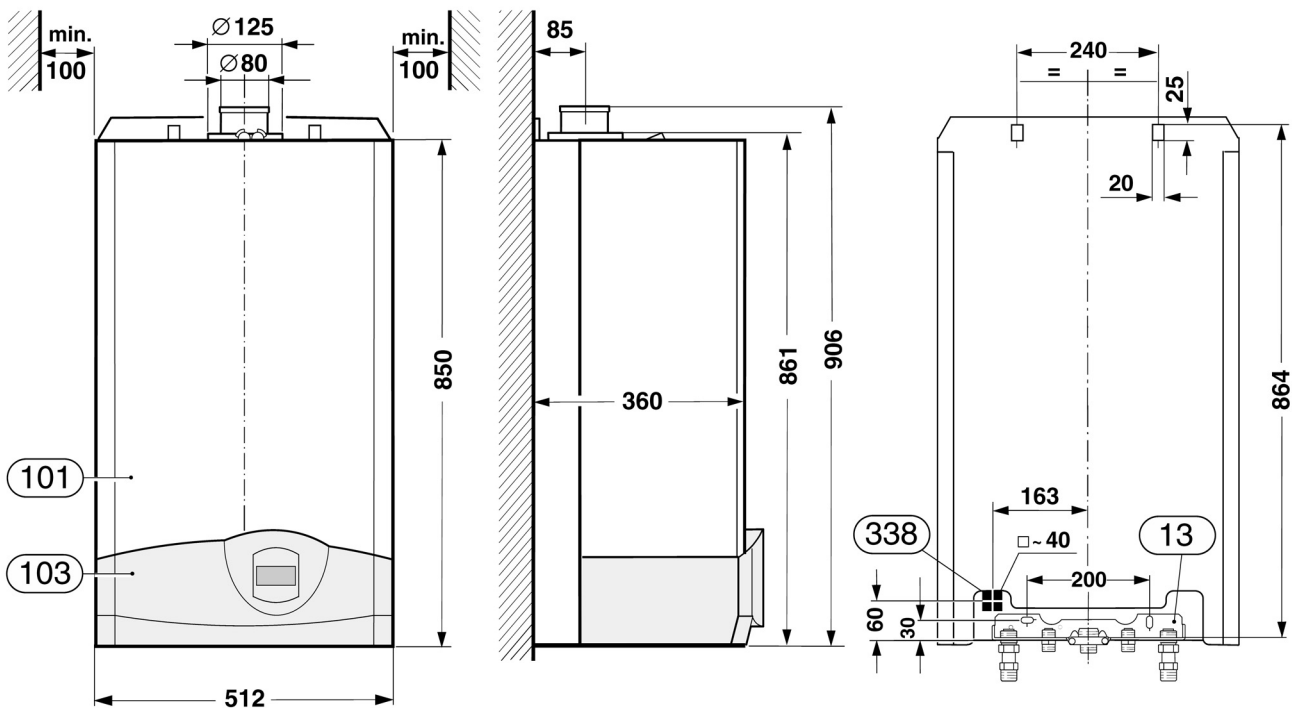
- Se pretează la încălzirea prin pardoseală
- Tubulatură concentrică pentru gazele evacuate/aerul de la ardere și punct de măsurare a CO₂/CO
- Exhaustor cu reglaj al numărului turației
- Arzător cu preamestec
- Senzor și regulator de temperatură pentru sistemul de încălzire
- Senzor de temperatură în tur, limitator al temperaturii în circuit electric de 24 V
- Ventil de siguranță, manometru, aerisitor automat, vas de expansiune la centralele ZWBR
- Posibilități de racordare a unui boiler cu NTC sau termostat
- Posibilități de racordare la boilerul de umplere stratificată (ZWBR)
- Limitator al temperaturii gazelor evacuate (105°C)

- Prioritate pentru preluarea apei calde menajere
- Vană cu 3 căi motorizată (ZWBR)
- Schimbător de căldură în plăci (ZWBR).

1.5 Accesorii (vezi și lista de prețuri)

- Accesorii pentru gazele arse
- Placă de montare a racordurilor
- Pachet-service pentru instalarea deasupra tencuiei și finisarea acesteia
- Pachet-service pentru montarea îngropată
- Separator hidraulic HW 25 și HW 50
- Pompa pentru instalația de încălzire pentru centralele ZBR
- Unitate de premontare
- Boiler pentru apă caldă cu acumulare și boiler de umplere stratificată.

1.6 Dimensiuni

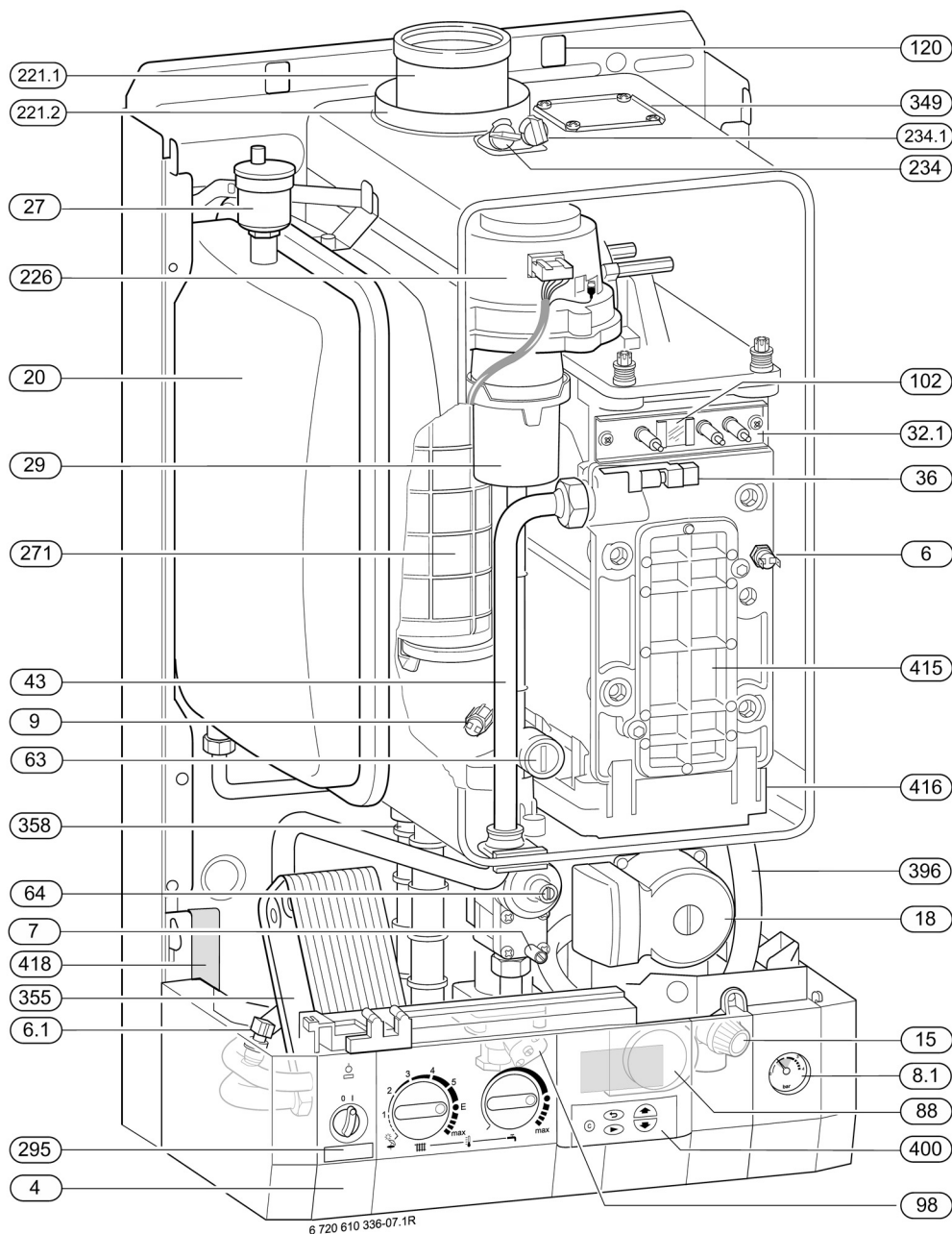


6 720 610 792-01.10

Imaginea 1

13	Placă pentru montarea racordurilor
101	Manta
103	Capac
338	Poziția cablurilor electrice

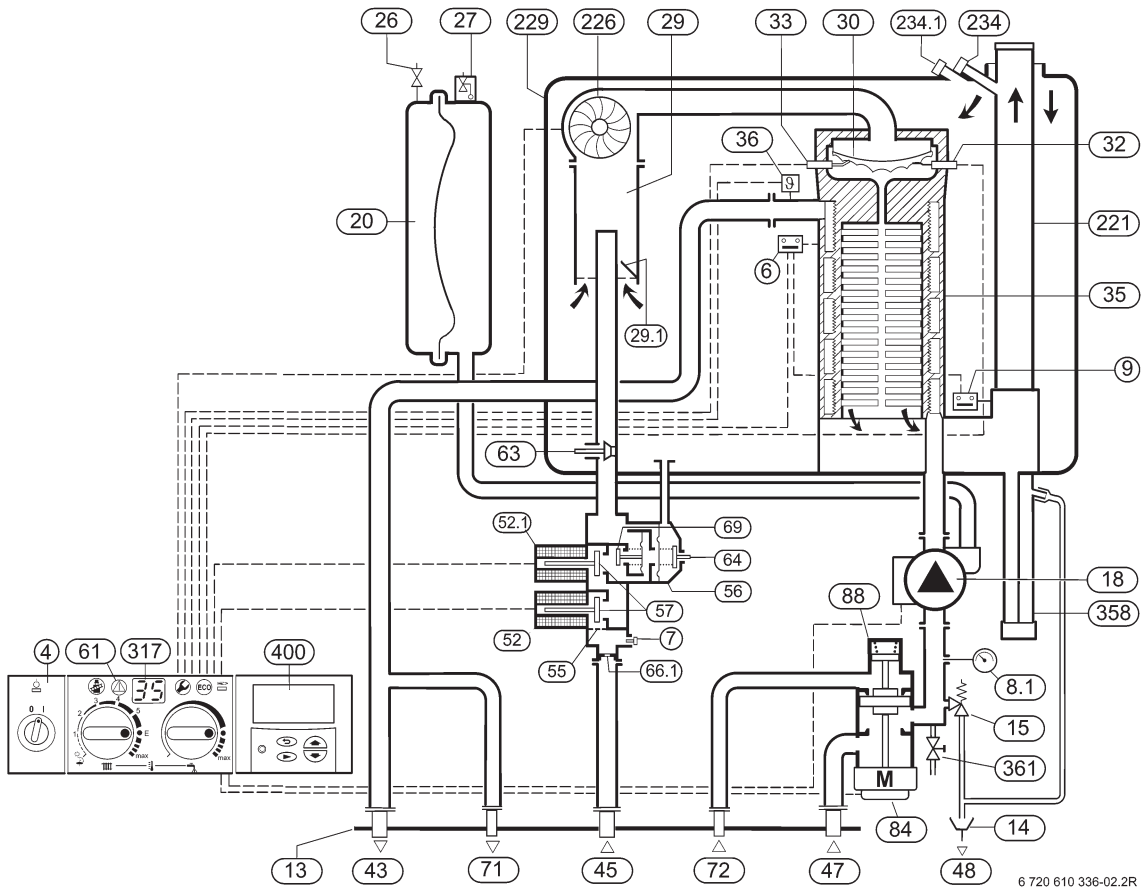
1.7 Componentele centralei



Imaginea 2

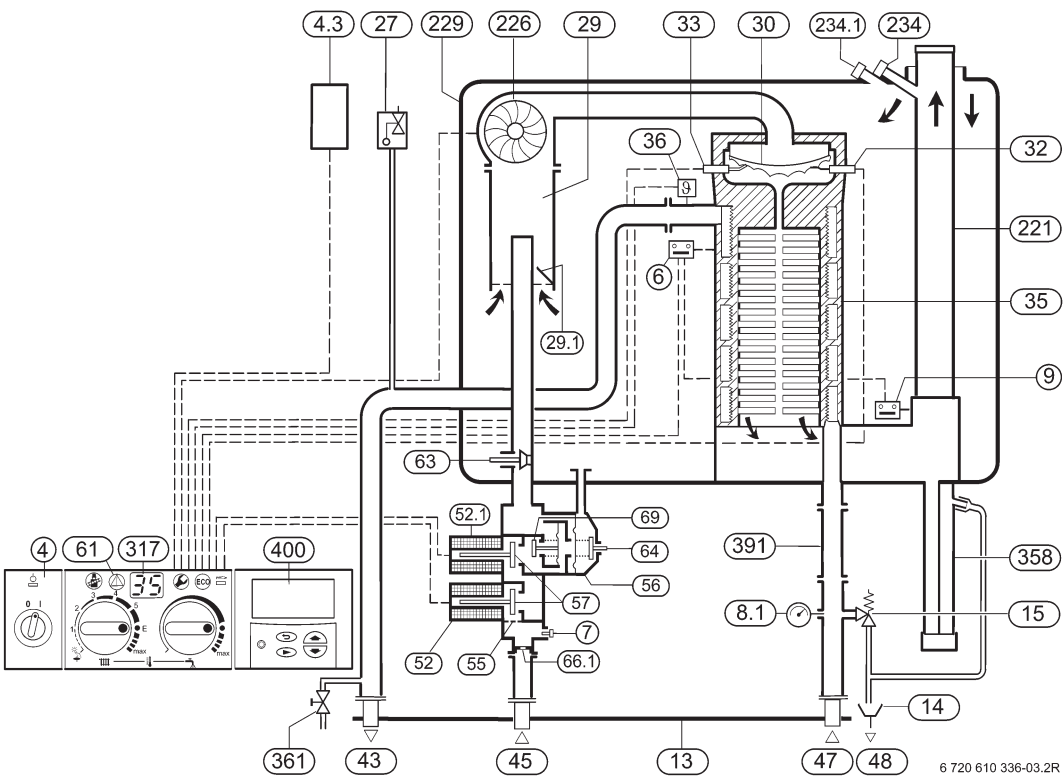
4	Heatronic	102	Fereastră de control
6	Limitator de temperatură la schimbătorul de căldură	120	Eclipsa de prindere
6.1	NTC-ul apei calde (ZWBR)	221.1	Ștuț de evacuare a gazelor arse
7	Ștuț de măsură pentru presiunea de alimentare cu gaz	221.2	Aspirarea aerului necesar arderii
8.1	Manometru	226	Ventilator
9	Limitator al temperaturii gazelor arse	234	Ștuț de măsură pentru gazele arse
15	Ventil de siguranță	234.1	Ștuț de măsură pentru aerul necesar arderii
18	Pompă de circulație	295	Eticheta pentru tipul de centrală
20	Vas de expansiune	271	Piesă de evacuare a gazelor arse
27	Aerisitor automat	349	Capac pentru racordarea conductelor separate
29	Amestecător	355	Schimbător de căldură în plăci (ZWBR)
32.1	Set de electrozi	358	Sifon pentru apă de condensare
36	Senzor de temperatură pentru tur	396	Furtunul sifonului apei de condensare
43	Turul instalației de încălzit	400	Displayul (afisajul) textului (multifuncțional)
63	Clapetă reglabilă pentru gaz	415	Capac de vizitare
64	Șurub de reglare pentru debitul minim	416	Colector pentru apă de condensare
88	Vană cu 3 căi (ZSBR/ZWBR)	418	Plăcută pentru tipul centralei
98	Sesizor (ZWBR 7-28...) curgere ACM		

1.8 Schema modului de funcționare ZSBR...



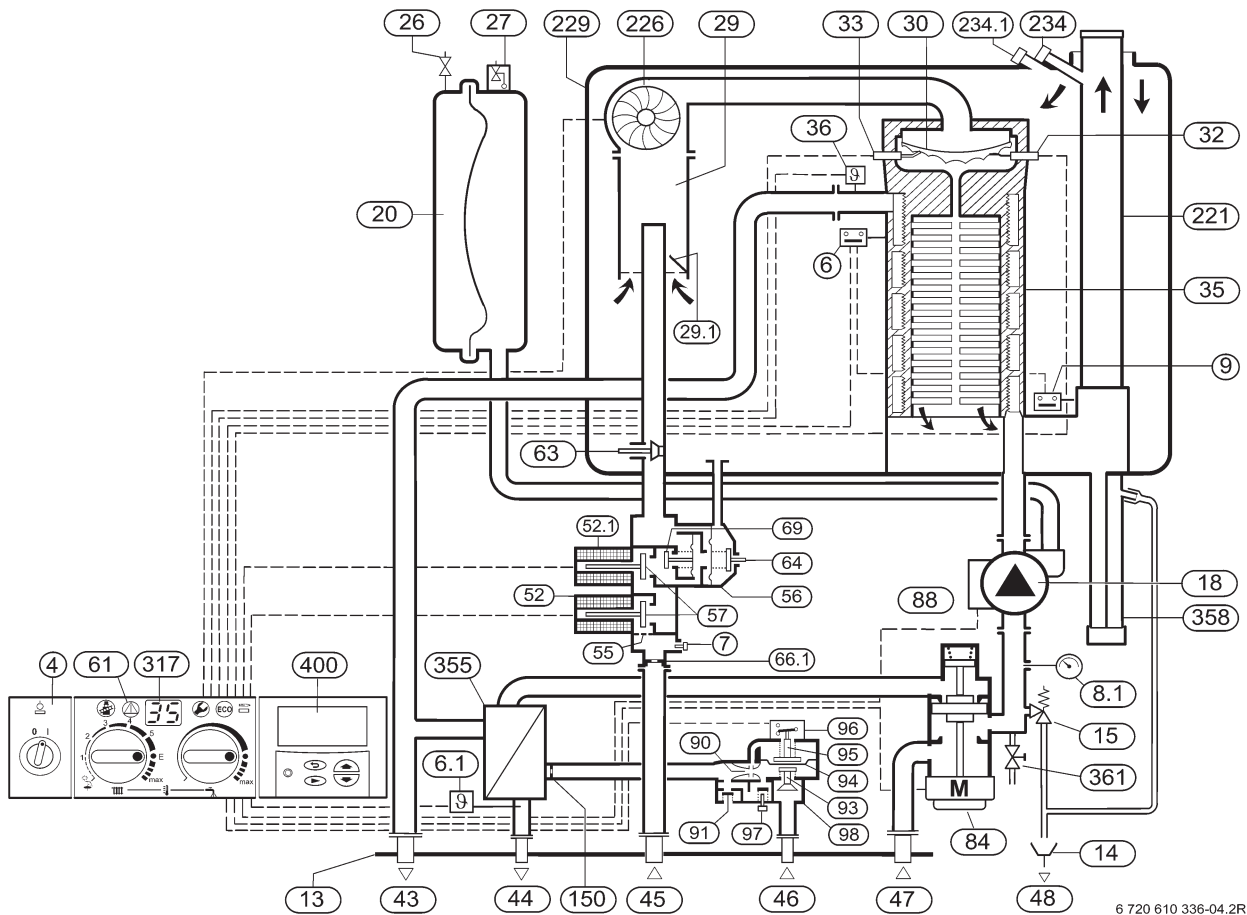
Imaginea 3

1.9 Schema de funcționare ZBR...



Imaginea 4

1.10 Schema de funcționare ZWBR...



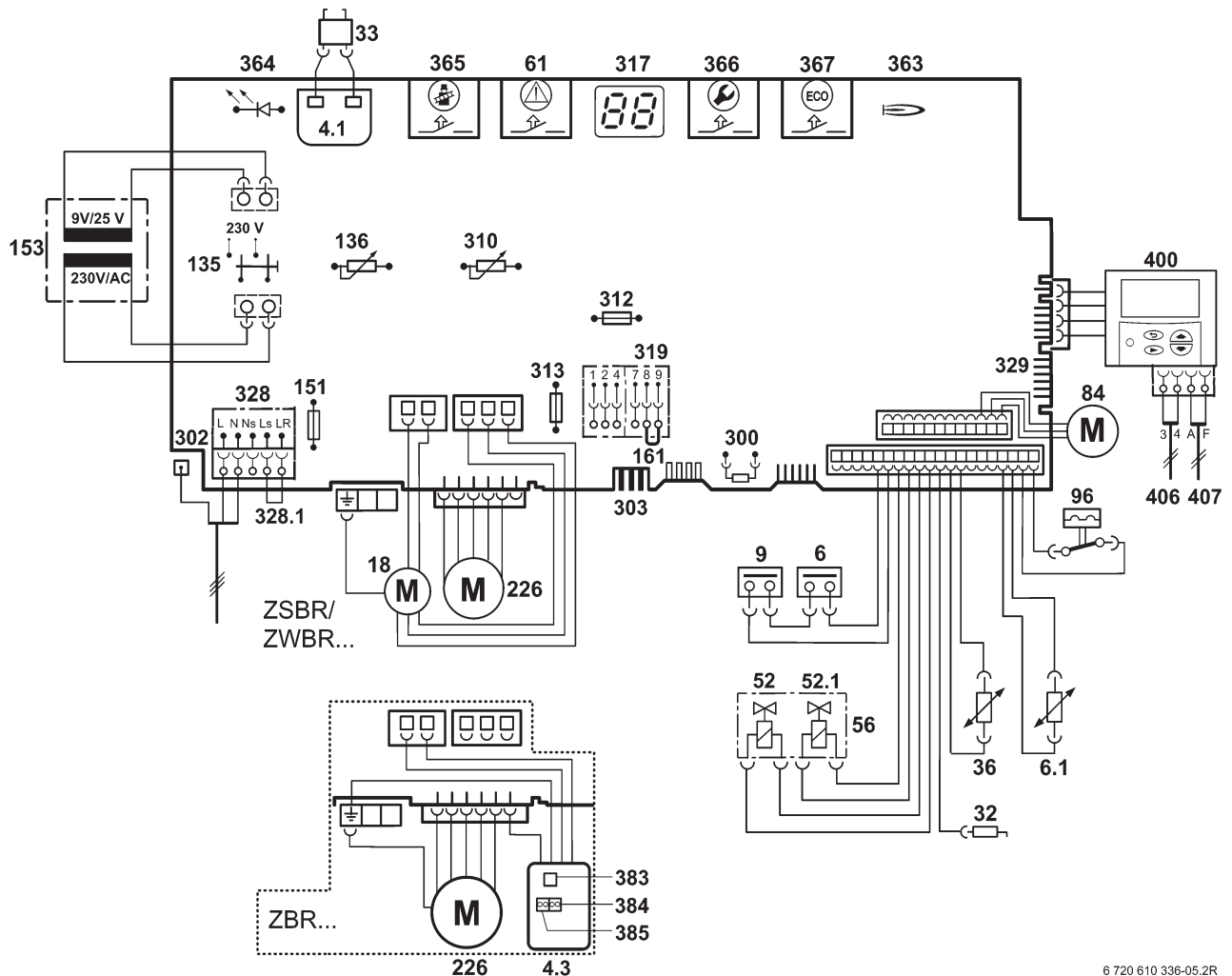
6 720 610 336-04.2R

Imaginea 5

Legenda pentru imaginea 3, 4 si 5

4	Heatronic	57	Ventil închidere gaz
4.3	Modul pentru racordarea pompelor (ZBR)	61	Tasta de avarie
6	Limitator de temperatură la schimbătorul de căldură	63	Clapeta reglabilă pentru gaz
6.1	NTC-ul apei calde (ZWBR)	64	Șurub de reglare pentru debitul minim
7	Ștuț de măsură pentru presiunea de alimentare cu gaz	66.1	Diafragmă (gaz lichid)
8.1	Manometru	69	Ventil pentru modulare
9	Limitator al temperaturii gazelor arse	71	Turul boilerului (ZSBR)
13	Placă de montare a racordurilor (accesoriu)	72	Returul boilerului (ZSBR)
14	Sifon pânlie	84	Motor
15	Ventil de siguranță	88	Vană cu 3 căi
18	Pompa de circulație	90	Venturi (ZWBR 7(11)-28...)
20	Vas de expansiune	91	Ventil de suprapresiune (ZWBR 7(11)-28...)
26	Ventil pentru umplerea pernei de azot	93	Regulatorul debitului de apă (ZWBR 7(11)-28...)
27	Aerisitor automat	94	Membrana (ZWBR 7(11)-28...)
29	Amestecător	95	Tijă acționare (ZWBR 7(11)-28...)
29.1	Bi-metal pentru compensarea aerului necesar arderii	98	Corp vană apă (ZWBR 7(11)-28...)
30	Arzător	150	Diafragmă de laminare (ZWBR 3-16...)
32	Electrod de ionizare	221	Piesă de evacuare a gazelor arse
33	Electrod de aprindere	226	Ventilator
35	Schimbător de căldură	229	Incintă pentru aer
36	Senzor de temperatură pentru tur	234	Ștuț de măsură pentru gazele arse
43	Turul instalației de încălzit	234.1	Ștuț de măsură pentru aerul necesar arderii
44	Apa caldă menajeră	317	Display
45	Gaz	355	Schimbător de căldură în plăci
46	Apa rece	358	Sifon pentru apă de condensare
47	Returul instalației de încălzire	361	Robinet de umplere și golire (accesoriu la centralele ZSBR/ZWBR)
48	Racord canalizare	391	Orificiu pentru racordarea unei pompe de încălzire
52	Ventilul magnetic 1	400	Afișajul textului (multifuncțional)
52.1	Ventilul magnetic 2		
55	Sită		
56	Vana de gaz CE 427		

1.11 Legăturile electrice



6 720 610 336-05.2R

Imaginea 6

4.1	Transformator pentru aprindere	317	Display
4.3	Modul de conectare a pompei (ZBR)	319	Regleta pentru termostatul boilerului
6	Limitator de temperatură pentru schimbătorul de căldură	328	Regleta AC 230 V
6.1	NTC-ul apei calde (ZWBR)	328.1	Punte
9	Limitatorul temperaturii gazelor arse	329	Regleta cu fise LSM
18	Pompa de circulație a sistemului de încălzire (ZSBR/ZWBR)	363	Lampa de control pentru funcționarea arzătorului
32	Electrod de supraveghere	364	Lampa de control pentru prezență tensiune rețea
33	Electrod de aprindere	365	Tasta cosar
36	Senzor de temperatură pentru tur	366	Tasta-Service
52	Ventil magnetic 1	367	Tasta-ECO
52.1	Ventil magnetic 2	383	Conectarea pompei de încălzire prin ștecher (ZBR)
56	Vana de gaz CE 427	384	Regleta cu cleme pentru pompa de încălzire (ZBR)
61	Tasta de avarie	385	Regleta cu cleme pentru pompa de umplere a boilerului sau ventilul 3-căi
84	Vană cu 3 căi motorizată (ZSBR/ZWBR)	400	Afișaj text (multifuncțional)
96	Microcomutator, comutatorul apei (ZWBR 7(11)-28...)	406	Regletă pentru telecomanda TW 2
135	Comutator principal	407	Regletă pentru senzorul de exterior
136	Regulatorul temperaturii pentru turul instalației de încălzire		
151	Siguranța T 2,5 A, AC 230 V		
153	Transformator		
161	Punte		
226	Ventilator		
300	Ștecher codat		
302	Legătura pentru împământare		
303	Legătura pentru NTC-ul boilerului		
310	Regulator de temperatura pentru ACM		
312	Siguranța T 1,6 A		
313	Siguranța T 0,5 A		

1.12 Date tehnice ale centralelor ZSBR/ZWBR

	Unit. de măsur.	Z.BR 3-16	ZSBR 5-16		Z.BR 7-28	Z.BR 11-28	
			Propan ¹⁾	Butan		Propan ¹⁾	Butan
Puterea termică utilă max. 40/30 °C	kW	16,1	16,1	18,3	27,5	27,5	31,4
Puterea termică utilă max. 50/30 °C	kW	15,9	15,9	18,1	27,2	27,2	31,0
Puterea termică utilă max. 80/60 °C	kW	14,7	14,7	16,8	25,7	25,7	29,3
Puterea termică la focar max.	kW	15,0	15,0	17,1	26,0	26,0	29,6
Puterea termică utilă min. 40/30 °C	kW	4,3	6,4	7,3	8,6	11,6	13,2
Puterea termică utilă min. 50/30 °C	kW	4,2	6,3	7,2	8,5	11,4	13,0
Puterea termică utilă min. 80/60 °C	kW	3,8	5,6	6,4	7,6	10,5	12,0
Puterea termică la focar min.	kW	3,9	5,8	6,6	7,8	10,8	12,3
Puterea termică utilă max. pentru ACM	kW	14,7	14,7	16,8	25,7	25,7	29,3
Puterea termică la focar max. pentru ACM	kW	15,0	15,0	17,1	26,0	26,0	29,6
Consumul de gaz							
Gaz metan L/LL (Indice Wobbe = 8,1 kWh/m ³)	m ³ /h	1,8			3,2		
Gaz metan H (Indice Wobbe = 9,5 kWh/m ³)	m ³ /h	1,6	-		2,7	-	
Gaz lichefiat (Indice Wobbe = 12,8 kWh/kg)	kg/h	-	1,1		-	2,0	
Presiunea de alimentare admisă pentru gaz							
Gaz metan L/LL și H	mbar	18 - 24	-		18 - 24	-	
Gaz lichefiat puterea termică la focar min.	mbar	-	45 - 55 ²⁾		-	45 - 55 ²⁾	
Gaz lichefiat puterea termică la focar max.	mbar	-	37 - 47 ²⁾		-	32 - 42 ²⁾	
Vasul de expansiune							
Presiunea inițială	bar	0,75	0,75		0,75	0,75	
Capacitate la ZSBR/ZWBR	l	18	18		18	18	
Pregătirea apei calde menajere la ZWBR							
Cant. max. de apă caldă (reglare din fabrică)	l/min	-			8	8	
Cantitatea maximă de apă caldă	l/min	-			14	14	
Temperatura la ieșire	°C	40 - 60			40 - 60	40 - 60	
Presiunea maximă admisă a apei menajere	bar	10			10	10	
Presiunea min. sesizabilă	bar	-			0,2	0,2	
Debit specifică conform EN 625	l/min	-			11,7	11,7	
Valori gaze arse							
Debit masic la put. nom. max./ put. nom. min.	g/s	6,5/1,8	6,3/2,5		11,3/3,5	10,9/4,7	
Temperatura gazelor arse (80/60 °C)	°C	57/54	57/54		67/55	67/55	
Temperatura gazelor arse (40/30 °C)	°C	43/30	43/30		43/32	43/32	
Tiraj necesar	Pa	65	65		65	65	
CO ₂ la puterea termică utilă max.	%	9,7/9,5 ³⁾	11,3	13,4	9,7/9,4 ³⁾	11,3	13,4
CO ₂ la puterea termică utilă min.	%	9,2/9,2 ³⁾	11,0	13,1	9,2/9,1 ³⁾	11,0	13,1
Grupă valorică a gazelor arse cf. G 636		G ₆₁ /G ₆₂	G ₆₁ /G ₆₂		G ₆₁ /G ₆₂	G ₆₁ /G ₆₂	
Clasa NO _x		5	5		5	5	
Apa de condens							
Cantitatea max. de apă de condens (tR = 30°C)	l/h	1,2	1,2		2,3	2,3	
Valoarea pH cca.		4,8	4,8		4,8	4,8	
Generalități							
Tensiunea electrică	AC ... V	230	230		230	230	
Frecvența	Hz	50	50		50	50	
Putere consumată	W	44-108	44-108		46-116	46-116	
Nivel zgomot	dB(A)	33	33		35	35	
Clasa de protecție	IP	X4D	X4D		X4D	X4D	
Temperatura max. a turului	°C	ca. 90	ca. 90		ca. 90	ca. 90	
Pres. max. admisă în timpul funcționării (încălzire)	bar	3	3		3	3	
Temperatura admisă a ambientului	°C	0 - 60	0 - 60		0 - 60	0 - 60	
Vol. nom. al centralei ZSBR/ZWBR	l	3,5	3,5		3,5/3,75	3,5/3,75	
Greutatea ZSBR/ZWBR (fără ambalaj)	kg	50	50		50/53	50/53	

Tab. 4

- 1) Valorile standard pentru gaz lichefiat în cazul rezervoarelor stabile de până la un volum de 15000 l
- 2) la ștuțul de măsurare din spatele clapetei (66.1)
- 3) Elveția

1.13 Date tehnice la centrale ZBR

		ZBR 7-28	ZBR 8-35	ZBR 11-28		ZBR 11-42	ZBR 14-42	
				Propan ¹⁾	Butan		Propan ¹⁾	Butan
Puterea termică utilă max. 40/30°C	kW	27,5	35,0	27,5	31,4	41,4	41,4	47,2
Puterea termică utilă max. 50/30°C	kW	27,2	34,8	27,2	31,0	41,4	41,4	47,2
Puterea termică utilă max. 80/60°C	kW	25,7	32,8	25,7	29,3	39,1	39,1	44,6
Puterea termică la focar max.	kW	26,0	33,6	26,0	29,6	40,0	40,0	45,6
Puterea termică utilă min. 40/30 °C	kW	8,6	9,5	11,6	13,2	12,9	16,2	18,5
Puterea termică utilă min. 50/30 °C	kW	8,5	9,4	11,4	13,0	12,8	16,1	18,4
Puterea termică utilă min. 80/60 °C	kW	7,6	8,2	10,5	12,0	11,4	14,3	16,3
Puterea termică la focar min.	kW	7,8	8,8	10,8	12,3	11,8	14,8	16,9
Puterea termică utilă max. pentru ACM	kW	25,7	32,8	25,7	29,3	39,1	39,1	44,6
Puterea termică la focar max. pentru ACM	kW	26,0	33,6	26,0	29,6	40,0	40,0	45,6
Consumul de gaz								
Gaz metan L/LL (HiB = 8,1 kWh/m ³)	m ³ /h	3,2	-			4,9		
Gaz metan H (HiB = 9,5 kWh/m ³)	m ³ /h	2,7	3,5			4,2		
Gaz lichefiat (HiB = 12,8 kWh/kg)	kg/h	-	-	2,0		-	3,1	
Presiunea de alimentare admisă pentru gaz								
Gaz metan L/LL și H mbar	mbar	18 - 24	18 - 24			18 - 24		
Gaz lichefiat put. term. la focar min.	mbar	-	-	45 - 55 ²⁾		-	45 - 55 ²⁾	
Gaz lichefiat put. term. la focar max.	mbar	-	-	32 - 42 ²⁾		-	29- 39 ²⁾	
Valori gaze arse								
Debit masic la put. nom. max./put. nom. min.	g/s	11,3/3,5	15,4/4,0	10,1/5,3		17,8/5,3	17,2/6,4	
Temperatura gazelor arse (80/60 °C)	°C	67/55	78/58	67/55		87/58	87/58	
Temperatura gazelor arse (40/30 °C)	°C	43/32	58/35	43/32		65/43	65/43	
Tiraj necesar	Pa	65	120	65		100	100	
CO ₂ la puterea termică utilă max.	%	9,7	9,2	11,3	13,4	9,5	11,0	13,1
CO ₂ la puterea termică utilă min.	%	9,2	9,2	11,0	13,1	9,5	11,0	13,1
Grupa valorică a gazelor arse		G ₆₁ /G ₆₂	G ₆₁ /G ₆₂	G ₆₁ /G ₆₂		-	-	
Clasa NOx		5	5	5		5	5	
Apa de condens								
Cantitatea max. apă condens	l/h	2,3	2,3	2,3		3,5	3,5	
Valoare pH cca		4,8	4,8	4,8		4,8	4,8	
Generalități								
Tensiunea electrică	AC ... V	230	230	230		230	230	
Frecvența	Hz	50	50	50		50	50	
Preluarea puterii	W	18-43	19-112	18-43		19-112	19-112	
Limita fonică	dB(A)	35	42	35		42	42	
Clasa de protecție	IP	X4D	X4D	X4D		X4D	X4D	
Temperatura max. a turului	°C	ca. 90	ca. 90	ca. 90		ca. 90	ca. 90	
Pres. max. admisă în timpul încălzirii	bar	3	3	3		3	3	
Temperatura admisă a ambientului	°C	0 - 60	0 - 60	0 - 60		0 - 60	0 - 60	
Vol. nom. al centralei ZSBR/ZWBR	l	3,5	3,5	3,5		3,5	3,5	
Greut. ZSBR/ZWBR (fără ambalaj)	kg	39	39	39		39	39	

Tab. 5

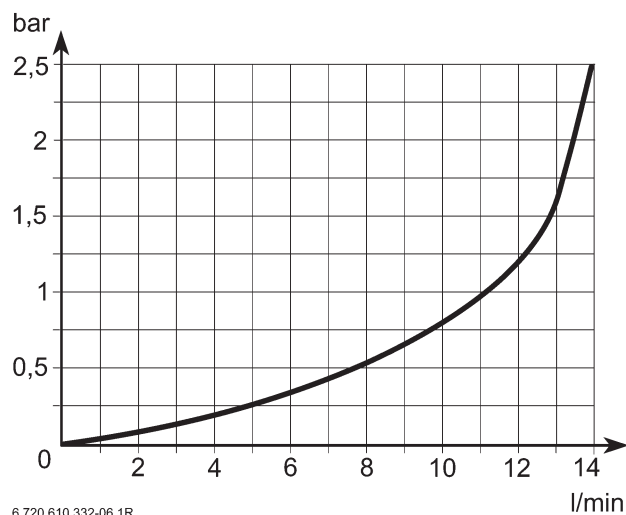
- 1) Valorile standard pentru gaz lichefiat în cazul rezervoarelor stabile de până la un volum de 15000 l
- 2) la ștuțul de măsură în spatele clapetei (66.1)

Analiza apei de condens mg/l

Amoniu 1,2	Nichel 0,15
Plumb $\leq 0,01$	Mercur $\leq 0,0001$
Cadmium $\leq 0,001$	Sulfat 1
Crom $\leq 0,005$	Zinc $\leq 0,015$
Hydrocarburi halogenate $\leq 0,002$	Staniu $\leq 0,01$
Hydrocarburi 0,015	Vanadiu $\leq 0,001$
Cupru 0,028	Valoarea - pH 4,8

Tab. 6

Pierderile de presiune ale apei calde la centralele ZWBR



6 720 610 332-06.1R

Imaginea 7

2 Reglementări

Trebuie respectate următoarele prescripții și reglementări:

• **Legislația în construcții**

Normativ pentru proiectarea și executarea sistemelor de alimentare cu gaze naturale **I 6-98**

Normativ pentru proiectarea și executarea instalațiilor electrice, la consumator, cu tensiuni până la 1000 V **I 79-98**

Normativ pentru proiectarea și executarea instalațiilor sanitare **I 9-94**

Normativ pentru proiectarea și executarea instalațiilor de încălzire centrală **I 13-94**

Normativ pentru exploatarea instalațiilor de încălzire centrală **I 13/1-96**

Normativ pentru proiectarea și executarea sistemelor de alimentare cu GPL **I 31-99**

Normativ pentru exploatarea și întreținerea instalațiilor de utilizare a gazului petrolier lichiefiat **I 33-99**

Prescripții tehnice pentru regimul chimic al generatoarelor de abur fierbinte **C 18-85**

Prescripții tehnice pentru proiectarea, execuția, montarea, instalarea, exploatarea, repararea și verificarea cazanelor de abur de joasă presiune și a cazanelor de apă caldă **C 31-84**

Normativ de siguranță la foc a construcțiilor **P 118-99**

Prescripția tehnică PT A1-2002. Cerințe tehnice privind utilizarea aparatelor consumatoare de combustibili gazoși.

3 Instalarea



Montarea, racordarea curentului, racordarea la instalația de gaz și evacuarea gazelor, și punerea în funcțiune trebuie făcută doar de o firmă autorizată de distribuție a gazului și de alimentare cu energie electrică

3.1 Indicații importante

- ▶ Înainte de instalare trebuie obținute aprobările necesare de la întreprinderea de distribuție a gazului și de la firma de coșerit din regiune.
- ▶ Trebuie folosită o instalație de neutralizare care se găsește în comerț, dacă autoritățile din domeniul construcțiilor cer acest lucru.
- ▶ Se vor transforma instalațiile deschise în sisteme închise.
- ▶ La instalații de putere mare: aparatul va fi racordat cu ajutorul unui comutator hidraulic la rețeaua de conducte existente.
- ▶ La încălzirea prin pardoseală: trebuie respectată foaia de lucru 7 181 465 172, care se referă la utilizarea aparatelor pe gaz JUNKERS pentru instalațiile de încălzire prin pardoseală.
- ▶ Se va folosi împotriva coroziunii substanța de protecție Varidos 1+1 (Schilling Chemie).
- ▶ Adăugarea substanțelor de etanșare în apa instalației de încălzire poate duce, după experiența noastră, la unele probleme (depuneri în blocul de încălzire). Din acest motiv va sfătuiți a nu folosi astfel de substanțe.
- ▶ La centralele ZBR: se stabilește vasul de expansiune conform DIN 4807, vezi imaginea 11.
- ▶ Volumul de apă al centralelor este sub 10 litri și corespunde grupei 1 al DampfKV. Din acest motiv nu este necesară o aprobare specială de admitere a modelului.
- ▶ Aparatul va fi montat doar într-un sistem închis de încălzire și obținere a apei calde conform DIN 4751, partea 3.
Nu este necesară o cantitate minimă de apă pentru funcționarea sistemului.
- ▶ A nu se folosi corpuri de încălzit și conducte zincate. Astfel se preîntâmpină formarea gazului.

3.2 Alegerea locului de amplasare

Prescripții pentru spațiul de amplasare

- ▶ A se respecta normele și prescripțiile specifice.
- ▶ Trebuie respectate întotdeauna instrucțiunile de la accesoriile necesare evacuării gazelor și distanțele minime de amplasare ale acestora.

Aerul necesar arderii (de combustie)

Pentru preîntâmpinarea coroziunii, aerul necesar arderii trebuie să fie liber de substanțe agresive.

Ca substanțe care duc la coroziune sunt considerate hidrocarburile halogenate care conțin legături ale clorului și fluorului. Acestea pot fi prezente de exemplu în diluanți, vopsele, adezivi, carburanți și substanțe de curățat.

Temperatura suprafeței centralei

Temperatura maximă a centralei este sub 85°C. De aceea nu sunt necesare conform TRGI respectiv TRF măsuri speciale de protecție pentru materiale de construcție inflamabile și mobilă. Trebuie însă respectate prescripțiile PS1.

3.3 Preinstalarea conductelor

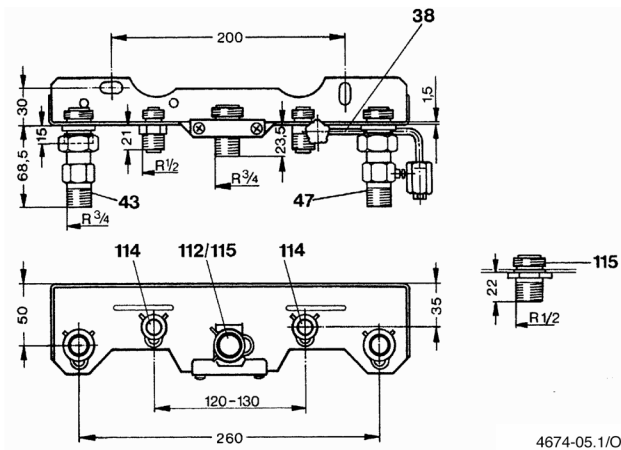
- ▶ La realizări cu conducte îngropate: se folosesc șabloane de montaj 1) Poz. 122, Nr. comanda 8 719 918 020, pentru realizarea racordurilor țevilor (vezi pagina 5).
- ▶ La ZWBR: se montează accesoriile de racordare 1) pentru apa rece și caldă.
 - Instalațiile îngropate: Se realizează racordarea apei reci¹⁾ (gaura K de pe șablonul de montaj) prin legătura cu un robinet colțar¹⁾ R1/2.
Se realizează racordarea apei calde (gaura W de pe șablonul de montaj) prin legătura cu un robinet 1) R1/2.
 - Instalațiile pe tencuială: se utilizează un ventil de trecere 10 R1/2 și racorduri filetate 1) R 1/2.
 - Pentru a preîntâmpina coroziunea: se montează un filtru premergător.
 - Se pot racorda toate armăturile monocomandă și baterii de amestec termostactice.



Îndepărtați șabloanele de montaj înainte de instalarea plăcii de montare a racordurilor și accesoriilor.

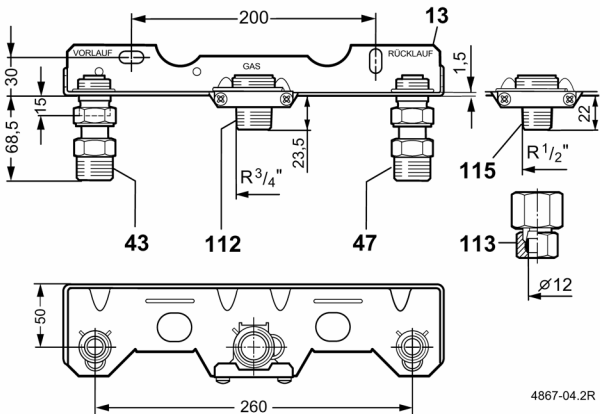
1) Accesorii

- ▶ Se prinde placa de racorduri¹⁾ de perete prin intermediul șuruburilor 6 x 50 găsite în pachetul de livrare.



Imaginea 8 Placa de montare a racordurilor la centralele Z...BR

- 38 Instalație de reumplere (Austria)
- 43 Turul instalației de încălzire R 3/4
- 47 Returul instalației de încălzire R 3/4
- 112 Niplu de racord R 3/4 pentru gaz (montat)
- 114 Niplu de racord R 1/2 pentru apă rece și apă caldă
- 115 Niplu de racord R 1/2 pentru gaz (atașat), pentru gazul lichefiat se folosește racordul de trecere de la R 1/2 la Ermeto 12 mm (accesoriu Nr. 252)



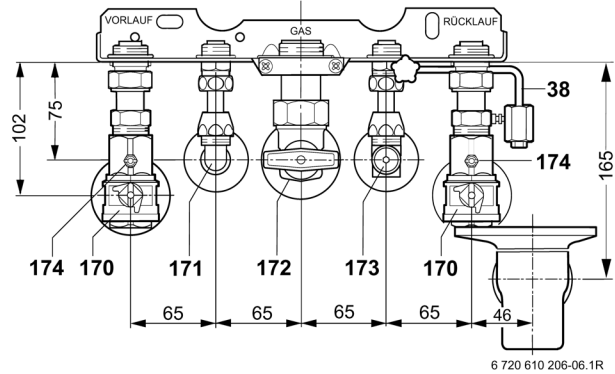
Imaginea 9 Placa de montare a racordurilor la centralele ZBR

- 13 Placa de racorduri (accesoriu Nr. 258, 269, 759 sau 766)
- 43 Turul instalației de încălzire R 3/4 la accesoriu Nr. 258, 269; R1 la accesoriu Nr. 759, 766
- 47 Returul instalației de încălzire R 3/4 la accesoriu Nr. 258, 269; R1 la accesoriu Nr. 759, 766
- 112 Niplu de racord R 3/4 pentru gaz la accesoriu Nr. 258 și 759
- 113 Racord de trecere de la R 1/2 la Ermeto la accesoriile Nr. 269 și 766
- 115 Niplu de racord R 1/2 pentru gaz la accesoriile Nr. 269 și 766

- ▶ Se stabilește lungimea țevilor de gaz necesară racordării cu gaze conform DVGW-TRGI (gaz metan) respectiv TRF (gaz lichefiat).
- ▶ Se montează robinetii de întreținere a instalației¹⁾ și robinetul pentru gaz respectiv ventilul cu membrană²⁾.

1) Accesoriu
2) Accesoriu, în Germania este prescris un robinet cu închidere termică

- ▶ Pentru a proteja centrala pe gaz lichefiat de o suprapresiune, trebuie montat un regulator de presiune de gaz.
- ▶ Pentru umplerea și golirea instalației trebuie montat în punctul cel mai coborât al instalației un robinet de umplere și golire.
- ▶ Se montează pentru scurgerea apei de condensare un sifon pânjie care se găsește în pachetul de livrare al centralei.

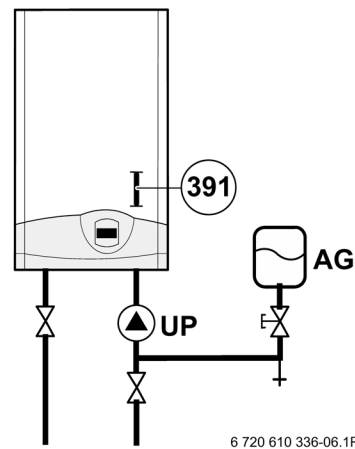


Imaginea 10 Placa de montare a racordurilor pentru instalațiile îngropate (gata montată)

- 38 Instalație de reumplere (Austria)
- 170 Robinetii de întreținere pentru tur și retur
- 171 Apă caldă
- 172 Robinetul pentru gaz respectiv robinet cu închidere termică
- 173 Ventil de închidere a apei reci
- 174 Golirea

- ▶ Instalația pentru apa rezultată din condensare trebuie realizată din materiale rezistente la coroziune (ATV-A 251). Printre acestea se numără: conducte din ceramică, din PVC-dur, din PVC, țevi PE-HD, PP, ABS/ASA, țevi din fontă cu email interior sau stratificate, țevi din oțel cu strat de material sintetic, țevi inoxidabile din oțel, țevi din borosilicați.

Centralele ZBR, exemplu de instalare a hidraulicii



Imaginea 11

- AG Vas de expansiune (montat)
- UP Pompa de circulație (montată)
- 391 Tronson pentru montarea unei pompe, accesoriu Nr. 852

3.4 Montarea aparatului (centralei)



Atenție: Se clătește rețeaua de conducte, pentru a înlătura resturile de la montaj.

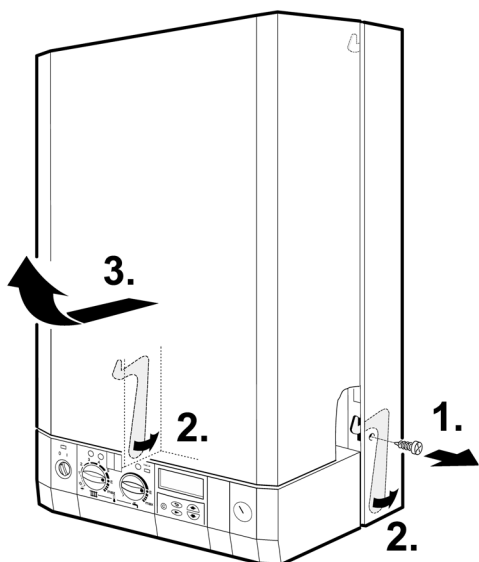
- ▶ Se înlătură ambalajul, respectând indicațiile de pe el.
- ▶ Se înlătură dopul de protecție de la conducta de racordare a gazului.

Se dă carcasa la o parte



Din motive de siguranță electrică, carcasa este asigurată cu un șurub împotriva dezamblării neautorizate (siguranța electrică). Carcasa trebuie întotdeauna asigurată cu acest șurub.

- ▶ Se înlătură șuruburile de siguranță din dreapta lateral.
- ▶ Se apasă înapoi ambele pârgii de prindere.
- ▶ Se dă la o parte carcasa tragând-o în față.



Imaginea 12

- ▶ Se scot accesoriile aferente.

Pregătirea prinderii

- ▶ Se marchează locurile pentru găurile de prindere de perete și se găurește peretele (pagina 5).
- ▶ Se montează diblurile.
- ▶ Se așează garniturile pe niplurile duble ale plăcii de montare a racordurilor.

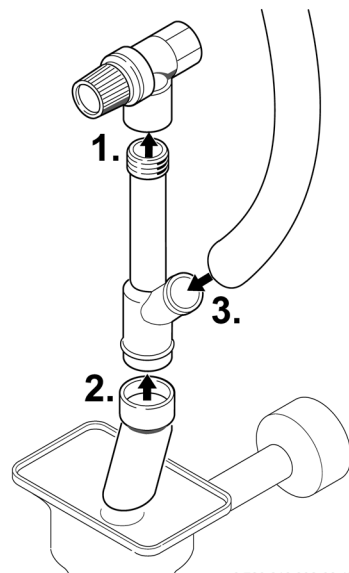
Prinderea aparatului

- ▶ Se așează aparatul pe racordurile țevilor pregătite în prealabil și se prinde de perete cu ajutorul șaielor și șuruburilor găsite în pachet.
- ▶ Se strâng piulițele olandeze de la racordurile conductelor.

Montarea scurgerii apei condensate

Conducta de scurgere, ștuțul de scurgere și sifonul pânjie se găsesc în pachetul primit la livrare.

- ▶ Se înșurubează conducta de scurgere în ventilul de siguranță.
- ▶ Se introduce ștuțul de scurgere în conducta de scurgere și se îndreaptă spre sifonul pânjie.
- ▶ Se introduce furtunul pentru apa de condensare în conducta de scurgere.

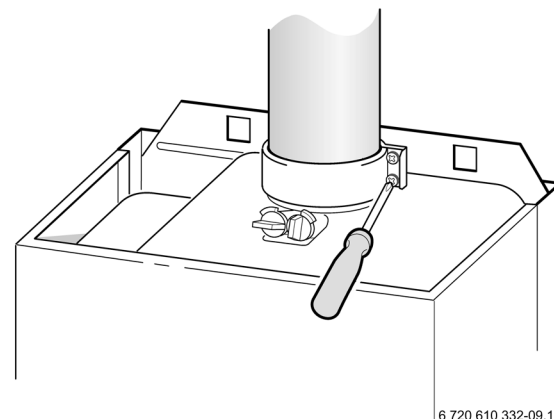


6 720 610 332-08.1R

Imaginea 13

Racordarea accesoriilor pentru gazele arse

- ▶ Se montează accesoriile pentru gazele arse.
- ▶ Se asigură accesoriile pentru gazele arse cu colierul aferent.



6 720 610 332-09.1R

Imaginea 14

- ▶ Pentru continuarea montării accesoriilor pentru gazele arse trebuie respectate instrucțiunile de montare pentru fiecare accesoriu în parte.

3.5 Verificarea racordurilor

Racordurile pentru apă

- ▶ Se deschid robinetii de întreținere pentru turul și returul instalației și se umple instalația de încălzit.
- ▶ Se aerisește aparatul prin aerisitorul încorporat.
- ▶ Se verifică etanșeitatea tuturor asamblărilor și racordurilor (presiunea de verificare: max. 2,5 bar la manometru).
- ▶ La centralele ZWB: se deschide ventilul de încărcare a apei reci și se umple circuitul de apă caldă menajeră (presiunea de verificare: max. 10 bar).

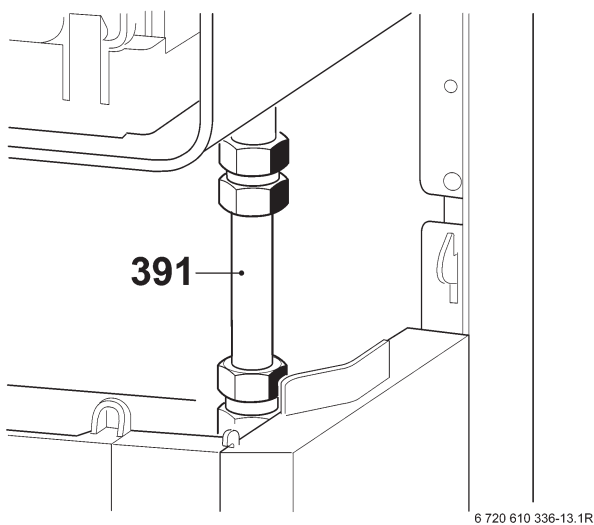
Conducta de gaze

- ▶ Se închide robinetul de gaze, pentru a proteja armătura de defecțiuni apărute prin suprapresiune (Presiunea max. 150 mbar).
- ▶ Se verifică instalația de gaze.
- ▶ Se realizează depresurizarea.

3.6 Centralele ZBR: montarea pompei de circulație accesoriu Nr. 852

Montarea pompei de circulație accesoriu Nr. 852

- ▶ Se înlătură piesa (391) și se montează pompa.



Imaginea 15

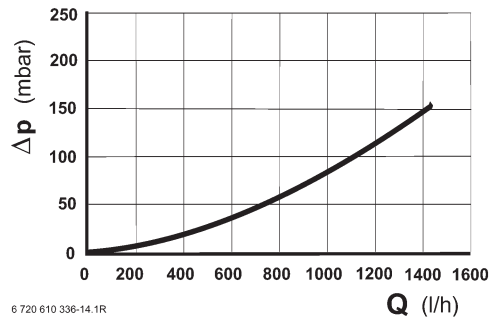
- ▶ Legăturile electrice vezi pagina 20.
- ▶ Graficul curbei pompelor vezi pagina 39.

Montarea unei pompe de circulație

Se poate monta în returul instalației înainte de centrală o pompă de circulație (vezi pagina 14).

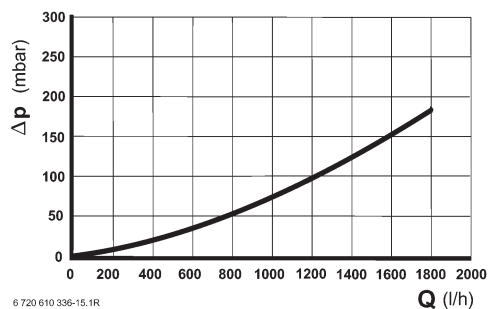
În cazul în care pompa de circulație a fost montată pe turul instalației, după centrală trebuie menținută o presiune de funcționare de cel puțin 1,5 bar.

Recomandăm montarea pompei de circulație în centrală sau pe returul instalației înaintea centralei.



Imaginea 16 Pierdere presiunii la ZBR 7(11)-28...

Q Volumul de apă de circulație
Δp Pierderile de presiune



Imaginea 17 Pierdere presiunii la ZBR 11(14)-42... și ZBR 8-35 A 23

Q Debitul de apă de circulație
Δp Pierderile de presiune

3.7 Cazuri speciale

Funcționarea centralelor ZSBR fără boiler pentru apă caldă

În cazul în care centralele ZSBR funcționează fără un boiler de apă caldă atunci trebuie montat o punte de trecere, accesoriu Nr. 508 (7 719 000 990).

- ▶ Puntea de trecere se montează la placa de racorduri, la niplurile pentru apă rece și apă caldă (114) imaginea 8.

Folosirea centralei la instalații de încălzire cu mai mult de un circuit de încălzire

La instalațiile de încălzire cu mai mult de un circuit de încălzire trebuie folosit un regulator de temperatură compatibil bus. Funcțiile afișajului textului vor fi limitate, vezi pagina 34.

- ▶ Se montează senzorul temperaturii exterioare la regulator.

Cuplarea în paralel a centralelor (cascadă hidraulică)

Pot fi cuplate în paralel maxim cinci centrale. Cu regulatorul TA 270 până la trei centrale și cu regulatorul TA 300 până la cinci centrale. Pentru fiecare aparat nou folosit este necesar, suplimentar, un modul cascadă BM 2.

- ▶ Trebuie respectate instrucțiunile de montare a accesoriilor utilizate.
- ▶ Senzorul temperaturii exterioare trebuie atașat la regulator.

3.8 Montarea senzorului de exterior

Senzorul temperaturii exterioare AF livrat este destinat montării pe tencuiala peretelui exterior.

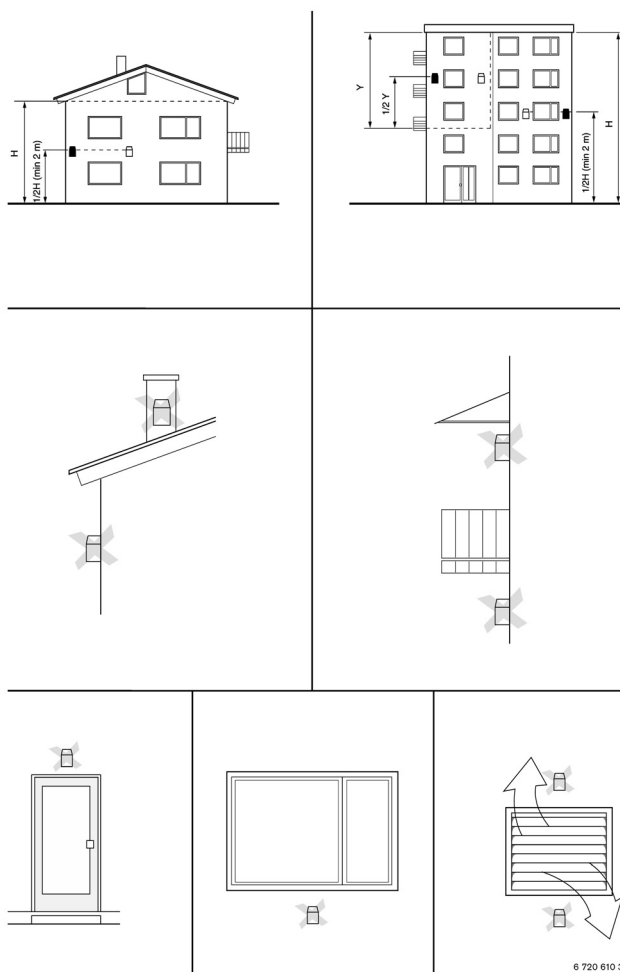
Poziționarea corectă a AF:

- Partea de NE până NV a casei.
- Înălțimea optimă de montare: mijlocul (pe verticală) a înălțimii încălzite de instalație (H 1/2 în imaginea 18).
- Montarea min 2 m deasupra solului.
- Nu trebuie influențat de poziția ferestrelor, ușilor, căminelor, radiație solară directă sau alte situații asemănătoare (imaginea 18).
- Nu trebuie alese pentru montare nișele, balcoanele sau sageacurile (imaginea 18).
- Montarea se face pe peretele de est: trebuie avut în vedere umbrirea din cursul dimineții (de ex. de către o casă vecină sau un balcon).

Motivul: Soarele de dimineață influențează încălzirea casei după terminarea încălzirii economice.

- Poziția principalelor încăperi de locuit
- Aceeași orientare: AF va fi montat pe aceeași parte a casei.

Orientări diferite: AF va fi montat pe partea casei mai defavorizată din punct de vedere climatic.

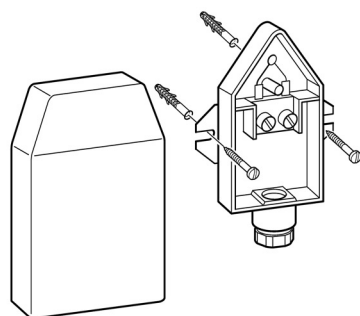


Imaginea 18

H, Y Suprafața de locuit care trebuie supravegheată
AF „plin“ Locul de amplasare recomandat
AF „gol“ Loc de montare care trebuie evitat

Montarea AF:

- ▶ Se scoate capacul de protecție.
- ▶ Se prinde carcasa senzorului cu ajutorul a două șuruburi de peretele exterior.



6 720 610 336-16.1R

Imaginea 19

4 Legăturile electrice



Pericol: Pericol de electrocutare !

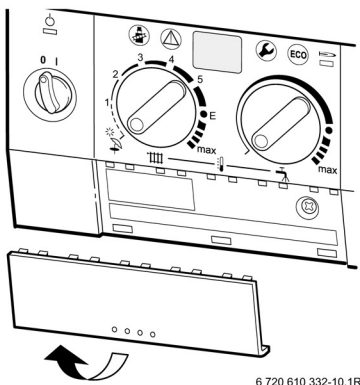
- ▶ Se deconectează tensiunea (siguranțe, comutatorul LS) întotdeauna înainte de lucrările la componentele electrice.

Toate componentele de reglare, comandă și de siguranță sunt legate și verificate din fabrică.

- ▶ Se poziționează cablul pentru conectarea la rețea (AC 230 V, 50 Hz). Se pretează următoarele tipuri de cabluri:
 - NYM-I 3 x 1,5 mm²
 - HO5VV-F 3 x 1,0 mm²
- ▶ Cablul trebuie lăsat cel puțin 50 cm în afara peretelui.
- ▶ Pentru protecția împotriva apei rezultate prin stropire (IP): Se alege orificiul de trecere a cablului în concordanță cu diametrul acestuia, imaginea 22.
- ▶ În cazul rețelelor bifazice (rețeaua IT): Pentru a asigura un curent de ionizare suficient de mare se montează o rezistență (Nr. de comandă 8 900 431 516) între conductorul-N și legătura conductorului de protecție.

4.1 Conectarea aparatului

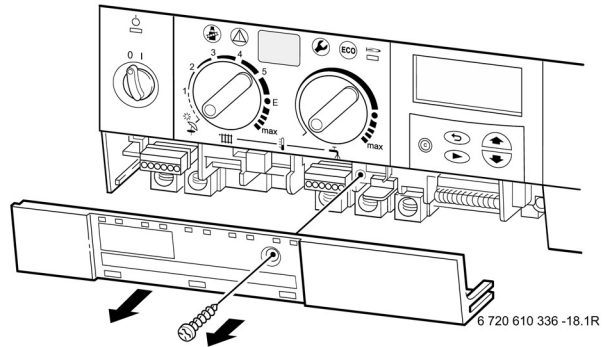
- ▶ Se scoate aplica prin tragere în partea de jos.



Imaginea 20

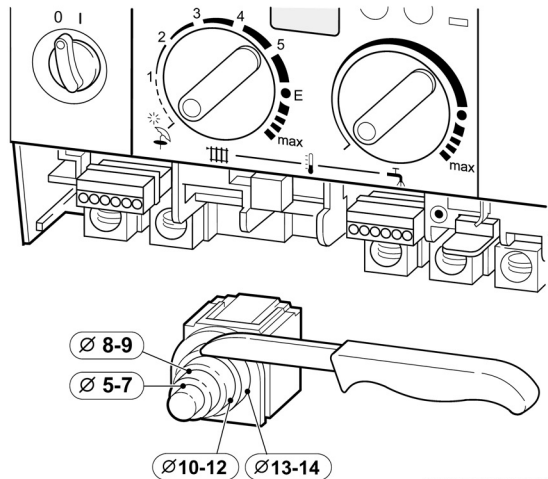
6 720 610 332-10.1R

- ▶ Se deșurubează șurubul de prindere și se scoate capacul prin tragere înspre înainte.



Imaginea 21

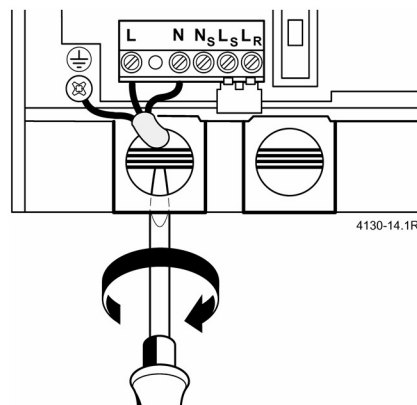
- ▶ Se taie manșonul de plastic în funcție de diametrul cablului.



Imaginea 22

6 720 610 332-12.1R

- ▶ Se introduce cablul prin manșon și se realizează legăturile în conformitate cu imaginea 23.
- ▶ Se asigură cablul de rețea cu ajutorul șurubului de detensionare.



Imaginea 23

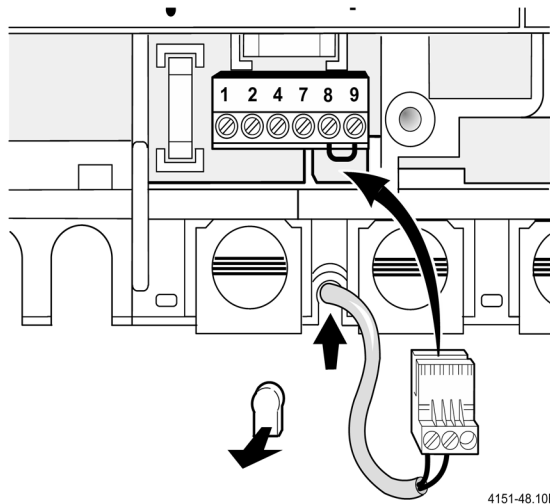
4130-14.1R

4.2 Conectarea boilerelor

Boiler de acumulare încălzit indirect cu senzor-NTC

Boilerelor **JUNKERS** cu senzor-NTC se conectează direct la placa de comandă a centralei. Cablul împreună cu ștecherul se găsește în dotarea boilerului.

- ▶ Se rupe piesa predecupată din material plastic.
- ▶ Se poziționează cablul senzorului-NTC.
- ▶ Se introduce ștecherul în placa de comandă.

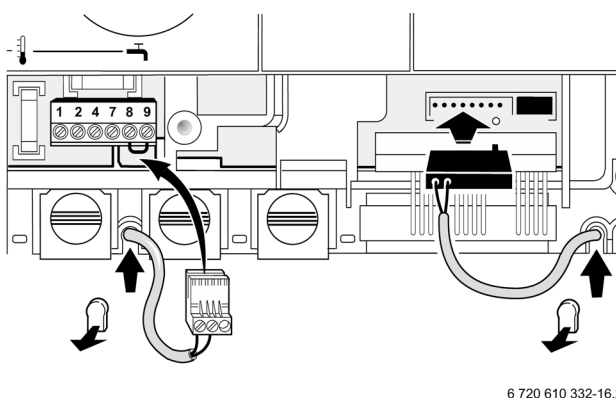


Imaginea 24

Conectarea unui boiler de umplere stratificată

Boilerelor de umplere stratificată **JUNKERS** au doi senzori-NTC și vor fi conectate direct la placa de comandă. Cablul de conectare se găsește în dotarea accesoriilor de conectare.

- ▶ Se rup căpăcelele din material plastic.
- ▶ Se poziționează cablurile senzorilor.
- ▶ Se introduc ștecherule în placa de comandă.

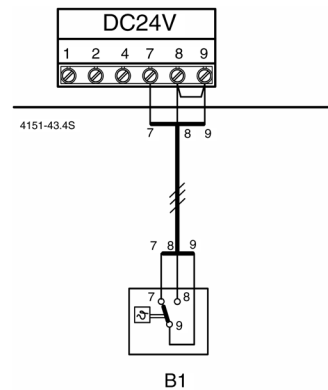


Imaginea 25

Atașarea și racordarea pompei de umplere stratificată se realizează conform instrucțiunilor de instalare a accesoriilor.

Conectarea boilerului cu termostat propriu

- ▶ Se conectează boilerul la clemele 7,8 și 9. Puntea 8-9 nu trebuie îndepărtată.



Imaginea 26

La atașarea unor boilere străine:

- ▶ Se folosește senzorul de temperatură pentru apa caldă SF 3, Nr. de comandă 8 714 500 034 (senzor $\varnothing = 6$ mm), imaginea 25.

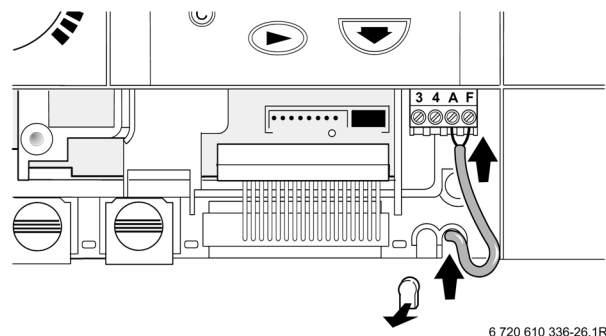
-sau-

- ▶ Se folosește modulul de comandă al boilerului SE 8 (B1), Nr. de comandă 7 719 001 172, imaginea 26.

4.3 Conectarea senzorului de temperatură exterior

Senzorul de temperatură exterior se găsește în pachetul de livrare a centralei.

- ▶ Se folosesc următoarele diametre ale conductorilor:
până la 20 m: 0,75 - 1,5 mm²
până la 30 m: 1,0 - 1,5 mm²
peste 30 m: 1,5 mm²
- ▶ Se conectează senzorul de temperatură exterior.

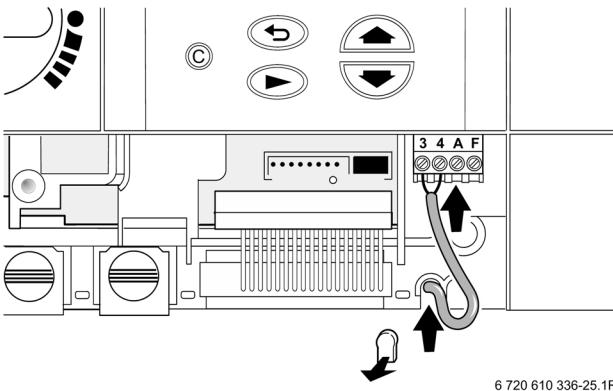


Imaginea 27

- ▶ Montarea senzorului de temperatură exterior, vezi pagina 17.

4.4 Conectarea telecomenzii TW 2

- ▶ Se conectează telecomanda la clemele 3 și 4 printr-un conductor cu secțiunea de 1,5 mm².

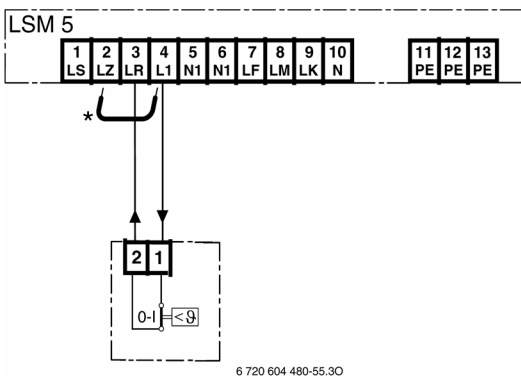


Imaginea 28

4.5 Conectarea limitatorului de temperatură din turul încălzirii prin pardoseală

Numai la instalațiile cu încălzire prin pardoseală și conectare hidraulică directă la centrală.

Pentru conectarea electrică a limitatorului de temperatură este nevoie de un LSM 5, Nr. de comandă 7 719 001 570.



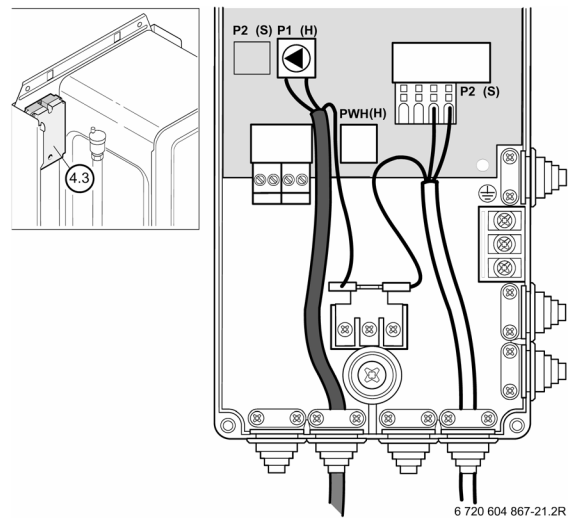
Imaginea 29

La solicitarea limitatorului se întrerupe funcționarea încălzirii și a producerii apei calde.

4.6 Centralele ZBR: conectarea pompei cu autoreglare accesoriu Nr. 852

Pompa cu comandă electronică va fi conectată cu două cabluri.

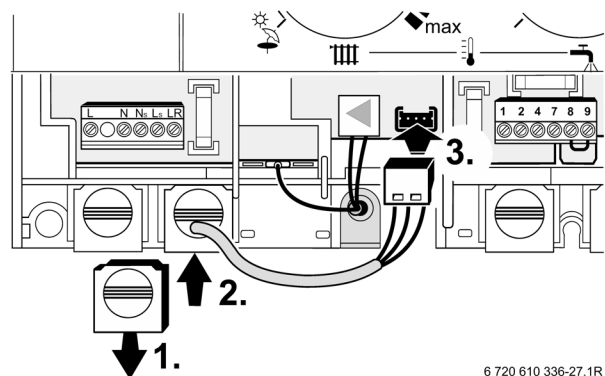
- ▶ Se așează cablul lung spre modulul de conectare a pompei (4.3).
- ▶ Se introduce cablul pompei cu autoreglare prin orificiul pentru cablu, imaginea 30.
- ▶ Se introduce ștecherul în placa de comandă.
- ▶ Se conectează papucul cablului de împământare.
- ▶ Se acoperă orificiul pentru cablu și se asigură cablul.



Imaginea 30

Modulul de conectare a pompei

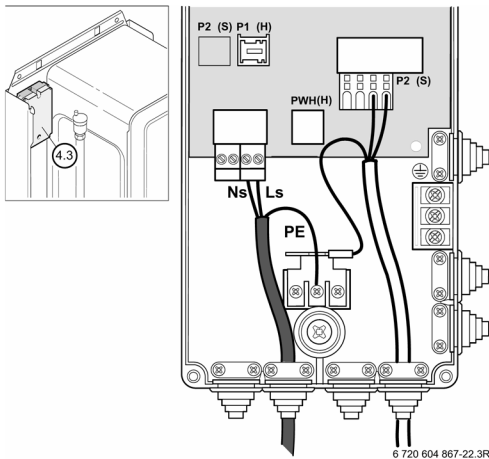
- ▶ Se așează cablul scurt care duce spre panoul de comandă.
- ▶ Se demontează elementul de detensionare de la panoul de comandă și se montează cablul, imaginea 31.



Imaginea 31

4.7 Centralele ZBR: conectarea pompei (clasice) de încălzire fără ștecher (AC 230 V, max. 200 W)

- ▶ Se introduce cablul pompei de încălzire prin orificiul pentru cabluri.
- ▶ Se conectează cablul conform imaginii 32.
- ▶ Se acoperă orificiul pentru cabluri și se asigură cablul.

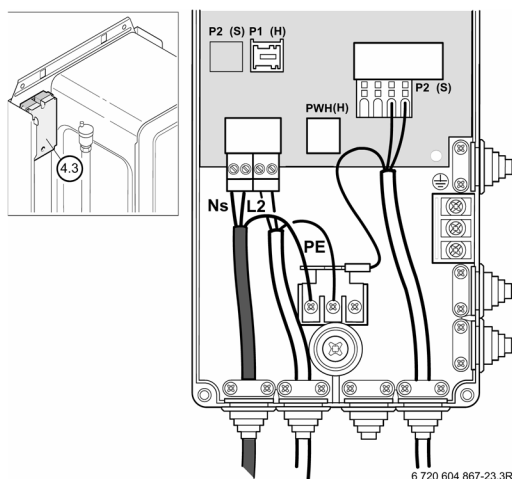


Imaginea 32

4.3 Modulul pentru conectarea pompei

4.8 Centralele ZBR: conectarea pompei de boiler sau a vanei cu 3 căi (cu reculare cu arc AC 230 V, max. 200 W)

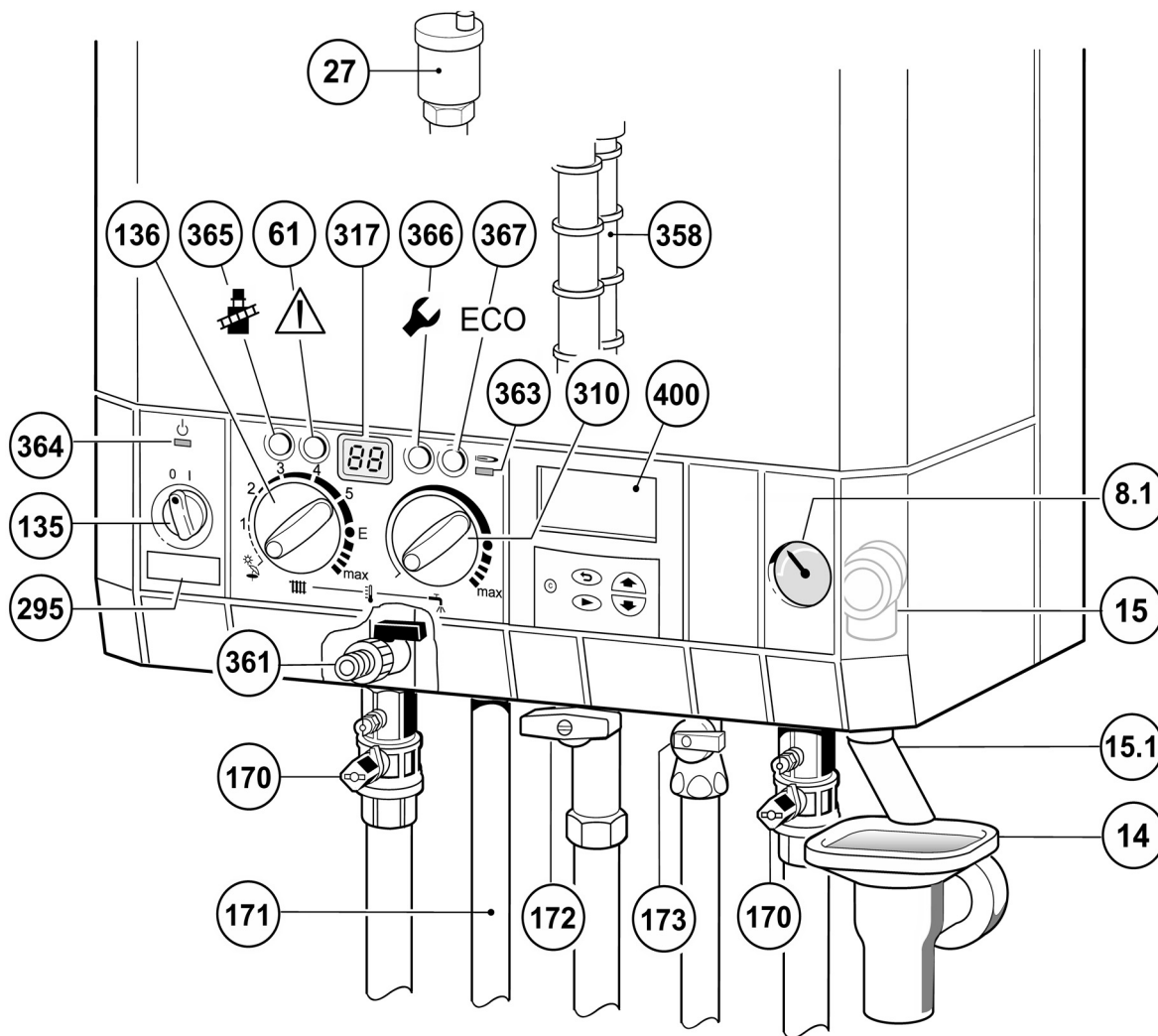
- ▶ La conectarea unui ventil cu 3 căi trebuie ales modul de lucru al pompei 1 (vezi pagina 38).
- ▶ Vana cu 3 căi trebuie astfel montată încât în cazul nealimentării cu curent, circuitul boilerului să rămână deschis.
- ▶ Se introduce cablul prin orificiul pentru cabluri.
- ▶ Se conectează cablul conform imaginii 33.
- ▶ Se acoperă orificiul pentru cabluri și se asigură cablul.



Imaginea 33

4.3 Modulul pentru conectarea pompei

5 Punerea în funcțiune



6 720 610 336-28.2R

Imaginea 34

8.1	Manometru
14	Sifon pânne
15	Ventil de siguranță
15.1	Ștuț de evacuare, supapă de siguranță
27	Aerisitor automat
61	Tasta de avarie
135	Comutatorul principal
136	Regulatorul de temperatură pentru turul instalației
170	Robineții de întreținere atașate la tur și retur
171	Racordarea apei calde menajere
172	Racordul pentru gaz (închis)
173	Ventilul de închidere a apei reci
295	Eticheta pentru tipul centralei
310	Regulatorul pentru temperatura apei calde
317	Display (Afișaj) multifuncțional
358	Sifon pentru apa de condens
361	Robinet de umplere/golire (Centrale ZBR)
363	Lampa de control pentru funcționarea arzătorului
364	Lampa de control pentru prezență tensiune
365	Tasta coșar
366	Tasta-service
367	Tasta-ECO
400	Afișajul textului

5.1 Înaintea punerii în funcțiune



Atenționare: Nu se pune în funcțiune centrala fără apă.

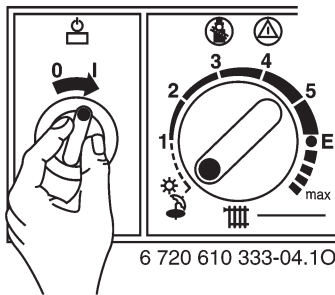
- ▶ Se deșurubează sifonul pentru apa de condens (358), se umple cu cca. 1/4 l apă și se montează la loc.
- ▶ Se adaptează presiunea de preîncărcare a vasului de expansiune (la centralele ZBR este atașat din construcție) la înălțimea statică a instalației de încălzire (vezi pagina 35).
- ▶ Se deschid ventilele caloriferelor.
- ▶ Se deschid robineții de întreținere (170), se umple instalația de încălzit până la 1-2 bari și se închide robinetul de umplere.
- ▶ Se aerisesc caloriferele.

- ▶ Se umple din nou instalația până la o presiune de 1-2 bari.
- ▶ Se deschide ventilul de închidere a apei reci (173).
- ▶ Se verifică dacă felul gazului menționat pe plăcuța tipului centralei corespunde cu cel furnizat.
Nu este necesară o reglare la puterea termică la focar conform TRGI 1986, Alineatul 8.2.
- ▶ După punerea în funcțiune trebuie verificată presiunea de racordare a gazului, (vezi pagina 41).
- ▶ Se deschide robinetul pentru gaz (172).

5.2 Pornirea/oprirea centralei

Pornirea

- ▶ Se aduce comutatorul principal în poziția (I). Lampa de control semnalizează verde, iar în display se afișează temperatura turului apei instalației de încălzit.
- ▶ Trebuie stabilită limba folosită pentru afișajul textului, pagina 26, capitolul 6.2 Programarea.



Imaginea 35



La prima pornire centrala trebuie aerisită. Pompa de circulație pornește și se oprește regulat. Acest proces durează cca 8 minute. În afișajul textului apare Funcția de aerisire și pe display °° în alternanță cu temperatura turului.

- ▶ Se deschide aerisitorul automat (27) și după aerisire se închide din nou (pagina 22).



Dacă apare în afișaj programul de umplere a sifonului și în display -II- în alternanță cu temperatura turului, înseamnă că se derulează programul de umplere a sifonului (vezi pagina 40).

Oprirea

- ▶ Se oprește centrala de la comutatorul principal (0).



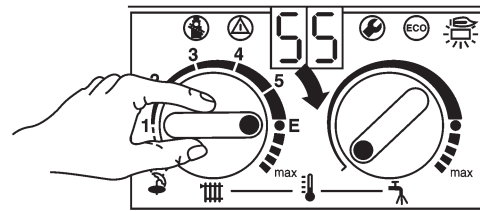
Pericol: Electrocutare !

Siguranța (151) se găsește în continuare sub tensiune (pagina 9).

- ▶ Înainte de lucrări la părțile electrice se deconectează centrala și se scoate de sub tensiune (siguranța, comutator-LS).

5.3 Pornirea instalației de încălzit

- ▶ Se rotește regulatorul temperaturii pentru a adapta temperatura turului la instalația de încălzire:
 - încălzirea prin pardoseală: de ex. poziția "3" (cca. 50 °C)
 - încălzirea cu temperaturi mici ale turului: poziția "E" (cca. 75°C)
 - încălzirea cu temperaturi ale turului de până la 90°C: poziția "max" limitarea temperaturilor joase (pagina 35)
- LED-ul de control luminează roșu, dacă funcționează arzătorul.



Imaginea 36

5.4 Centrale cu boilere pentru apă caldă: Reglarea temperaturii apei calde menajere




Atenționare: Pericol de opărire !

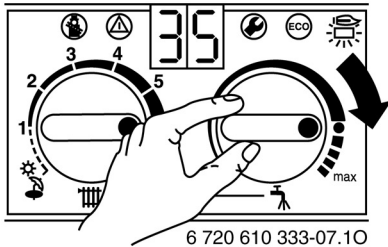
- ▶ Temperatura în timpul funcționării normale nu trebuie reglată la mai mult de 60 °C.
- ▶ Temperaturi de până la 70 °C trebuie reglate numai pentru perioade scurte, pentru dezinfectarea termică.



Prin intermediul afișajului textului pot fi stabiliți suplimentar timpii de umplere ai boilerului sau timpii și temperaturile, pagina 30.

Boilere fără regulator de temperatură propriu (cu senzor-NTC)

- ▶ Temperatura apei calde menajere se programează de la regulatorul de temperatură  . Temperatura apei calde programată va fi afișată în afișajul textului.




Imaginea 37

Poziția regulatorului	Temperatura apei calde
Stânga maxim	ca. 10°C (prot. împotriva înghețului)
●	ca. 60°C
Dreapta maxim	ca. 70°C

Tabelul 7

Boiler cu regulator de temperatură propriu

Dacă boilerul de apă caldă dispune de un regulator de temperatură propriu, regulatorul  de la centrală este decuplat (nu funcționează protecția împotriva înghețului).

- ▶ Temperatura apei calde se va programa de la regulatorul de temperatură al boilerului. La un boiler cu termometru, temperatura apei calde va fi afișată la boiler.

Tasta-ECO

La apăsarea scurtă și menținerea apăsată a tastei ECO se comută de pe funcționarea confort pe funcționarea ECO.

Funcționarea confort, tasta ECO nu semnalizează (instalare din fabrică)


În timpul funcționării confort există prioritate pentru boiler. În primul rând boilerul de apă caldă va fi încălzit până la temperatura programată, apoi centrala trece în funcționarea necesară încălzirii.

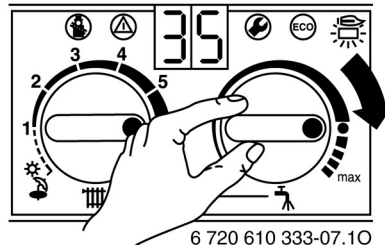
Funcționarea ECO, tasta semnalizează

În timpul funcționării ECO centrala comută la fiecare 12 minute între funcționarea pentru încălzire și umplerea boilerului.

5.5 Centralele ZWBR fără boiler stratificat: Programarea temperaturii și cantității apei calde menajere

5.5.1 Temperatura apei calde menajere

La centralele ZWBR temperatura apei calde menajere poate fi programată de la regulatorul temperaturii  între 40 °C și 60 °C.



Imaginea 38

Poziția regulatorului	Temperatura apei calde
Stânga maxim	ca. 40°C
●	ca. 55°C
Dreapta maxim	ca. 60°C

Tabelul 8

Tasta ECO

La apăsarea scurtă a tastei ECO se comută de pe funcționarea confort pe funcționarea ECO.

Funcționarea confort, tasta nu semnalizează (reglare din fabrică)

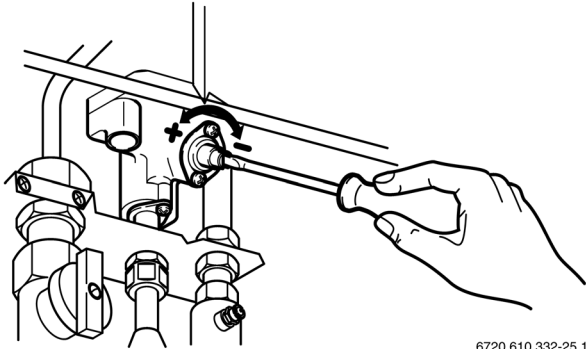
Centrala este menținută permanent la temperatura programată. Prioritatea apei calde rămâne activă.

Funcționarea ECO, tasta semnalizează

- **cu anunțarea necesității de apă caldă**
prin scurta deschidere și închidere a robinetului de apă caldă, apa va fi încălzită la temperatura programată. În scurt timp apa caldă este pregătită.
- **fără anunțarea necesității de apă caldă**
O încălzire a apei se efectuează doar în momentul în care se consumă apa caldă. Din acest motiv vor rezulta timpi de așteptare mai îndelungați până când apa caldă stă la dispoziția noastră.
Anunțarea necesității de apă caldă face posibilă o economisire maximă a gazului și a apei.

5.5.2 Cantitatea de apă caldă la ZWBR 7(11)-28...

- ▶ Creșterea cantității de apă (max. 14 l/min): se rotește șurubul de la comutatorul de apă spre stânga (+). Temperatura apei calde se diminuează corespunzător cu creșterea cantității de apă.
- ▶ Diminuarea cantității de apă (min 8 l/min): se rotește șurubul de la comutatorul de apă spre dreapta (-). Temperatura apei calde crește corespunzător cu diminuarea cantității de apă.



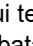
6720 610 332-25.10

Imaginea 39

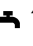
5.6 Funcționarea pe timpul verii (numai producerea apei calde menajere)

Cu regulator de temperatură cu sondă de exterior.



Puteți să programați temperatura exterioară de la care încetează funcționarea centralei pentru încălzire, de la afișajul textului (pagina 32). În acest caz poziția regulatorului temperaturii  de la centrală **nu** trebuie schimbată

5.7 Protecția împotriva înghețului

- ▶ Se lasă instalația de încălzire conectată.
- La boilerle de apă caldă fără regulator de temperatură propriu (cu senzor-NTC):
- ▶ Se rotește regulatorul  în poziția stânga maxim (10°C).



În afișajul textului pot fi programate funcționarea protecției împotriva înghețului (pagina 29) sau protecția împotriva înghețului permanent (pagina 29).


În cazul când centrala este deconectată de la alimentarea cu energie electrică:

- ▶ Se amestecă antigel FSK (Schilling Chemie) sau glicerină N (BASF) (Glythermin) în proporție de 20% - 50% în apa instalației (protecția antiîngheț se face doar pentru instalația de încălzire).


5.8 Defecțiuni



Puteți găsi o imagine de ansamblu a defecțiunilor în tabelul de la pagina 49.

În timpul funcționării pot apărea defecțiuni. Afișajul textului indică o defecțiune iar tasta  poate semnaliza.

Dacă semnalizează tasta  :

- ▶ Se apasă și se ține apăsată tasta  până când displayul indică - -. Centrala își reia modul de lucru și este afișată temperatura turului.

Dacă nu semnalizează tasta  :

- ▶ Se oprește și se repornește centrala. Centrala își reia din nou modul de lucru și este afișată temperatura turului.

Dacă nu se poate remedia defecțiunea:

- ▶ Se sună firma specializată sau serviciul pentru clienți și se comunică defecțiunea.

5.9 Protecția împotriva blocării pompei



Această funcție preîntâmpină blocarea pompei de circulație după o pauză mai lungă de nefuncționare.

După fiecare oprire a pompei urmează o măsurare a timpului pentru a repune în funcțiune după 24 de ore pompa de circulație timp de 10 secunde.

6 Afișajul textului

6.1 Generalități

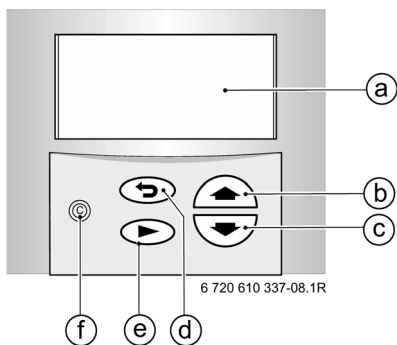
- Afișajul textului este destinat afișării informațiilor de la centrală și instalație și modificării valorilor indicate.
- În afișajul textului se găsește integrat un regulator cu sondă de exterior pentru un circuit de încălzire.
- Afișajul textului lucrează cu o curbă de încălzire programată în prealabil. Curba de încălzire reprezintă relația dintre temperatura exterioară și temperatura turului (temperatura caloriferelor). Dacă curba de încălzire este programată corect, rezultă o temperatură constantă a încăperii în pofida oscilațiilor temperaturii exterioare.
- Afișajul textului dispune, în urma unei zile de funcționare de o rezervă de timp de cca. 10 ore. După depășirea rezervei de timp afișajul orei va fi anulat. Toate celelalte reglaje rămân neschimbate.



Se lasă regulatorul temperaturii poziționat la temperatura maximă necesară turului.

- ▶ Modificările ulterioare se vor realiza numai prin afișajul textului sau prin TW 2 (accesoriu).

6.2 Programarea



Imaginea 40 Privire de ansamblu asupra elementelor necesare programării

- a Afișaj
- b Tasta "în sus", sau "mai mult"
- c Tasta "în jos" sau "mai puțin"
- d Tasta "înapoi"
- e Tasta "înainte"
- f Tasta "anulare"

După pornirea centralei trebuie stabilită în primul rând limba afișajului textului.

- ▶ Se alege limba cu ajutorul tastelor sau .

În cazul în care s-a ales limba greșit, sau limba trebuie modificată, vezi pagina 33 funcțiile suplimentare - limbă.

În afișajul standard apar următoarele:

- Ora
- Temperatura exterioară
- Temperatura turului
- Temperatura apei calde (numai în cazul în care este racordat un boiler fără regulator de temperatură propriu).

Indicații suplimentare în cazul în care este instalat un program special:

- x Zile Concediu
- Încălzire continuă, economie continuă sau protecție antiîngheț
- Apă caldă imediat.

Alte moduri de funcționare speciale pot fi afișate de ex. la punerea în funcțiune, la lucrări service etc. Programarea va fi descrisă detaliat în exemplul următor.

Programarea orei:

- ▶ La începutul programării se apasă oricare tastă, de ex.

Illuminarea afișajului a fost cuplată și va fi afișat meniul principal:

- ▶ Programarea Orei / Zilei săptămânii
- Încălzire
- Apă caldă
- i Info
- Reglaje

Imaginea 41 Meniul principal




- ▶ Se deplasează cursorul din stânga textului în sus sau în jos cu ajutorul tastelor sau . În acest mod se duce cursorul lângă meniul dorit. În acest exemplu se așează cursorul în dreptul Programarea Orei / Zilei săptămânii.
- ▶ Se confirmă alegerea cu ajutorul tastei .

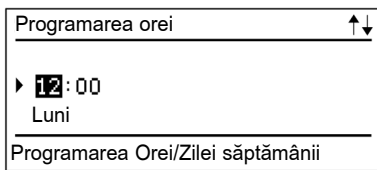
Apare în afișaj submeniul aferent:

- Alegerea
- ▶ Programarea Orei / Zilei săptămânii
- Concediu

Imaginea 42 Submeniul: Programarea Orei / Zilei săptămânii

În submeniuri vor fi afișate în rândul superior opțiunile. În unele cazuri în rândul de jos va fi afișat ultimul submeniul, imaginea 43.










- ▶ Se alege cu ajutorul tastelor  sau  Programarea Orei/Zilei săptămânii.
- ▶ Se confirmă alegerea cu ajutorul tastei . Apare în afișaj submeniul aferent:




6 720 610 337-11.1R

Imaginea 43 Submeniul: Programarea Orei / Zilei săptămânii

În timpul programării se va afișa în rândul superior valoarea care urmează să fie modificată. În plus, valoarea care va fi modificată va fi afișată pe un fond negru.

- ▶ Se alege cu ajutorul tastelor  și  ora actuală.
 - apăsarea scurtă: modificarea cu o unitate
 - apăsarea lungă: modificarea rapidă înainte/înapoi
- ▶ Se confirmă valoarea cu tasta .
- ▶ Se alege cu ajutorul tastelor  și  minutul actual.
- ▶ Se confirmă valoarea cu tasta .
- ▶ Se instalează cu ajutorul tastelor  și  actuala zi a săptămânii.
- ▶ Se confirmă valoarea cu tasta , cursorul sare din nou în rândul superior.


-sau-


- ▶ Se confirmă valoarea cu tasta  și se trece în meniul superior (imaginea 42, pagina 26).

-sau-

- ▶ Nu se apasă 15 minute nici o tastă.

6.2.1 Anularea


Fie se scrie peste valoarea respectivă sau se anulează cu ajutorul tastei .

- ▶ Se caută valoarea care urmează a fi anulată.
 - ▶ Se apasă tasta .
- În afișaj apare --:--

6.2.2 Aducerea tuturor programărilor la reglarea din fabrică



Orele de funcționare nu pot fi readuse la valoarea 0.

- ▶ Se apasă tasta  mai mult de cca 15 secunde. După cca 5 secunde apare în afișaj:

ATENȚIE :

Anularea tuturor parametrilor în x secunde

După reușirea anulării apare afișat:

Vă rog așteptați... inițializare

6.3 Privire de ansamblu - Meniu

Meniu principal	Submeniul			Modificarea / Alegerea valorilor	Pagina	
	1.	2.	3.			
Programarea zilei, orei, săptămânii	Programarea orei, zilei săptămânii	-	-	- Orele - Minutele - Ziua săptămânii	29	
	Concediu	-	-	Zile de concediu	29	
Încălzirea	Programul de încălzire	-	-	- Ziua - 1. Modul de funcționare - 1. Timpul de cuplare ... - 6 Timpul de cuplare	29	
	Aționarea manuală	-	-	- Automatic - Încălzire de durată - Economisire de durată - Protecție antiîngheț	29	
	Mai cald/Mai rece	-	-	-5...+5	30	
Apa caldă	Programul de apă caldă	-	-	- Ziua - 1. Modul de funcționare - 1. Timpul de cuplare ... - 6 Timpul de cuplare	30	
		În cazul unui program diferit de programarea din fabrică pentru apa caldă: reglarea „Timpii și temperaturile“	-	-	- Ziua - 1. Modul de funcționare - 1. Timpul de cuplare ... - 6 Timpul de cuplare	30
	Circulația pompei pentru boiler de umplere stratificată	-	-	- Ziua - 1. Modul de funcționare - 1. Timpul de cuplare ... - 6 Timpul de cuplare	30	
		- Apă caldă imediat (instantanee)	-	-	oprit / pornit	31
i Info	-	-	-	-	31	
Instalarea	Încălzirea	Încălzirea rapidă pornită	-	- Cuplată / Blocată - Creșterea - Durata	32	
		Decuplarea încălzirii funcție de temp. ext.	-	- Încălzirea oprită la:	32	
		Curba de încălzire	Înclinarea curbei de încălzire	-	- Punctul de bază - Punctul final	32
			Curba paralelă	-	- Deplasarea curbei de încălzire - Deplasarea curbei de economie	33
	Apa caldă	-	-	- Numai timpi de umplere/timpi și temperaturi	33	
	Service	Afișarea funcțiilor service	-	-	-	33
		Funcții suplimentare	Limba	-	- Germană - Olandeză - Engleză - Franceză - Italiană	33
				-	- Corectarea ceasului - Contrastul LCD	33
			Ore de funcționare	-	-	33
Istoricul defecțiunilor			-	-	33	

6.4 Programarea orei/zilei săptămânii

6.4.1 Programarea orei, programarea zilei săptămânii

Programarea orei și zilei săptămânii vezi pagina 26.



Trecerea la ora de vară / iarnă:

- ▶ Se programează numai ora ! Nu se modifică punctele de cuplare (încălzirea, economisirea etc).

6.4.2 Concediu

În cadrul programului concediu, încălzirea va fi programată conform modului de lucru economic, pregătirea apei calde menajere fiind oprită (protecția împotriva înghețului este realizată).

- ▶ Se alege din **Programarea Orei/Zilei săptămânii 1** primul submeniu **Concediu**.
- ▶ Se introduce numărul de zile de concediu cu tastele sau (maxim 99 de zile).

După trecerea numărului de zile introdus se termină în mod automat la miezul nopții funcționarea economică și se revine la funcționarea automată.



Ziua actuală este considerată zi de concediu. Ziua întoarcerii se ia în considerare numai, dacă în această zi **nu trebuie** să se încălzească locuința !

Pentru a înlătura programul de **Concediu** înainte de termen;

- ▶ Se apasă tasta în afișajul concediu, până când în display apare 0.

6.5 Încălzirea

6.5.1 Programul de încălzire

Reglajul de bază (funcționarea automată)

- Schimbarea automată între funcționarea automată normală, funcționarea în regim economic și funcționarea în regim antiîngheț conform programului temporal programat.
- Funcționarea încălzirii (= „ziua“): afișajul textului reglează încălzirea în funcție de temperatura programată în modul de lucru **Încălzire** (curba de încălzire).
- Funcționarea economică (= „noaptea **economie**“): procesorul reglează încălzirea în funcție de temperatura economică programată în modul de lucru (curba de încălzire).
- Funcționarea în timpul protecției antiîngheț: la temperaturi exterioare de sub +3 °C temperatura turului este reglată la 10 °C, iar pompa centralei funcționează continuu.
- Reglaje din fabrică:
 - Încălzirea de la ora 6:00
 - Economie de la ora 22:00

Posibilități de programare

- maxim șase timpi de cuplare pe zi cu trei moduri de lucru diferite (**Încălzire, Economie, Protecție împotriva înghețului**).
- se pot alege pentru fiecare zi aceiași timpi sau pentru fiecare zi alte ore.

Programarea timpilor de cuplare și a modului de funcționare

- ▶ Se alege în meniul principal **Încălzire 1**. submeniul **Programul de încălzire**.
- ▶ **Toate zilele săptămânii** sau se alege o zi distinctă.
 - **Toate zilele săptămânii**: în fiecare zi la aceeași oră se începe cu **Încălzirea** și în fiecare zi la aceeași oră se începe cu **Economie** sau **Protecția împotriva înghețului**.
 - o zi distinctă (de ex. **Joi**): întotdeauna în această zi a săptămânii la ora programată intră în funcțiune pogramul aferent. Asta înseamnă că în fiecare joi la aceeași oră se începe fie cu încălzirea, fie cu economia sau cu protecția împotriva înghețului,
- ▶ Se apasă . Va fi afișat **1. modificare a modului de lucru**.
- ▶ Se programează primul mod de lucru dorit (**Încălzirea, Economie, Protecția împotriva înghețului**).
- ▶ Se apasă . Va fi afișată modificarea **1. timp de cuplare**.
- ▶ Se programează primul timp de cuplare dorit.
- ▶ Se apasă . Se programează în felul descris anterior următoarele moduri de lucru și următorii timpi de cuplare.
- ▶ În cazul în care este nevoie: se alege următoarea zi și se programează în felul descris anterior următoarele moduri de lucru și următorii timpi de cuplare.



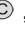
În cazul în care programarea unei zile diferă de celelalte în meniul **toate zilele săptămânii** va fi afișat la toate valorile --:--, aceasta înseamnă că nu există puncte de cuplare comune pentru această alegere.

Timpii de cuplare și modurile de lucru care nu trebuie să fie modificate pot fi sărite apăsând tasta .

6.5.2 Funcționarea manuală

Funcționarea specială care nu respectă programul de încălzire **automat**.



- Se poate alege între **automat, încălzire de durată, economie de durată și protecție antiîngheț**.
- Funcționarea specială pornește imediat.
- Afișajul textului reglează continuu temperatura dorită:
 - **Încălzirea permanentă** sau **Economie permanentă**
 - **Protecție antiîngheț**.
- Funcționarea economică continuă va fi reprogramată în mod automat la ora 00:00.

- Pentru a termina programul special:
 - se apasă în meniul respectiv tasta  ,
 - sau se alege un alt mod de funcționare special,
 - sau se programează **Concediu**.
- ▶ Se alege în meniul principal **Încălzirea 1**, submeniul **Funcționarea manuală**, modul de lucru special.

6.5.3 Mai cald / mai rece

Aici poate fi modificată temperatura încăperii continuu, corespunzător cu valoarea dorită.

Această funcție este activă când:

- nu este cuplată o telecomandă (altfel apare în display **Programarea de la telecomandă**)
- sau nu este activată protecția împotriva înghețului.
- ▶ Se alege în meniul principal **Încălzirea, 1**, submeniul **Mai cald/mai rece** modul de funcționare special.
- ▶ Se modifică valoarea cu tastele  sau  între -5 și +5.

Dependent de caracteristica clădirii un pas corespunde cca 1,5 K (°C) modificare a temperaturii.

6.6 Apa caldă

Generalități

- **Centralele ZSBR/ZBR** cu boiler de apă caldă fără termostat propriu, (cu senzor-NTC):
În programarea din fabrică este dat un program temporal: pornirea de la ora 5.00, oprirea de la ora 22.00. În submeniul **Apă caldă** (pagina 33) poate fi trecut la un program de timp/temperatură cu următoarea reglare de bază: 60°C de la ora 5.00, 10°C de la ora 22.00.
- **Centralele ZSBR/ZBR** cu boiler de apă caldă cu termostat propriu:
În programarea din fabrică este disponibil un program temporal: pornirea de la ora 5.00, oprirea de la ora 22.00 (fără protecție împotriva înghețului).
- **Centralele ZWBR** cu boiler stratificat:
În programarea din fabrică este disponibil un program temporal: 60°C de la ora 5.00, 10°C de la ora 22.00.
- **Centralele ZWBR** fără boiler stratificat:
În programarea din fabrică este disponibil un program temporal: pornirea de la ora 5.00, oprirea de la ora 22.00. Tasta ECO nu trebuie să semnalizeze (funcționarea confort).

6.6.1 Programul de apă caldă

- Se pot alege maxim șase puncte de cuplare pe zi
- Există două moduri de lucru: **Dezactivat** și **Activ**.




Deoarece în timpul pregătirii apei calde încălzirea va fi oprită parțial sau total, este recomandat să se evite prepararea apei calde în timpul primei încălziri din cadrul zilei.

- ▶ Se alege în meniul principal **Apă caldă, 1**, submeniul **Programul apei calde**.
- ▶ Se programează și se alege ziua săptămânii, închis/deschis (modul de lucru) și dacă este cazul temperaturile aferente, în același mod ca la timpii de cuplare și modurile de funcționare.



Răcirea la un nivel coborât al apei calde din boiler este realizată, în principal, prin consumul de apă caldă. Aceasta înseamnă că: deși este perioada în care în boiler ar trebui să fie apă cu temperatură coborâtă, în boiler poate exista apă fierbinte !

În programul de temperatură se pot alege valori ale temperaturii de până la 70°C pentru dezinfectarea termică:

- ▶ Se rotește regulatorul temperaturii  până în dreapta maxim.



Atenționare: Pericol de opărire !

- ▶ Temperaturile de peste 60°C se vor folosi numai pentru perioade scurte și pentru dezinfectarea termică !



6.6.2 Pompa de umplere a boilerului stratificat / Circulația

Pompa de umplere a boilerului stratificat se găsește în afara centralei și este destinată umplerii boilerului stratificat, cât și pentru circulația apei calde în rețea.

În meniul **Pompa de umplere Circulația** poate fi instalat un program de circulație pentru pompa de umplere stratificată.

- Se pot alege maxim șase puncte de cuplare pe zi.
- Reglarea din fabrică: --:--
- ▶ Se alege în meniul principal **Apă caldă 1.**, submeniul **Pompa de umplere Circulația**
- ▶ Se aleg punctele de cuplare pentru zilele săptămânii, vezi pagina 29, **Timpii de cuplare și modul de funcționare**.

6.6.3 Apa caldă obținută instantaneu

- Pornirea apei calde obținute instantaneu:
 - La centralele cu boilere de apă caldă: se umple boilerul în pofida opririi preparării apei calde la o temperatură programată în prealabil. Dacă boilerul este deja umplut, afişajul trece din nou la anunţul **Apa caldă va fi imediat oprită**.
 - La centralele ZWBR funcţionarea confort este activată pentru 2 ore.
- **Oprirea imediată a apei calde;** program normal automat (funcţionarea apei calde corespunzător cu programul de timp respectiv Timp/Temperatură instalat).
 - ▶ Se alege în meniul principal **Apa caldă** 1. submeniul **Apă caldă imediat**.
 - ▶ Cu  sau  **Apă caldă imediat** se alege **activ-/inactiv-**.



Atenţionare: Pericol de opărire!
În programul Timp/temperatură descris mai sus apa se încălzeşte la temperatura maximă programată (max. 70°C).

6.7 i Info

- ▶ Se alege meniul **i Info**.

Pot fi afişate următoarele valori:

Textul afişat	Descrierea
Temperatura exterioară	Temperatura actuală exterioară
Temperatura turului Max	Temperatura maximă a turului aleasă la regulatorul temperaturii pentru turul instalaţiei
Temperatura turului actuală (Ist)	Temperatura actuală a turului
Temperatura turului de obţinut (Soll)	Temperatura cerută a turului
Temperatura apei calde Max	Temperatura maximă admisă a apei calde la centralele cu boilere de apă caldă sau Temperatura maximă admisă, a apei calde la centralele ZWBR
Temperatura apei calde de obţinut (Soll)	Temperatura apei calde de obţinut

Textul afişat	Descrierea
Temperatura apei calde actuale (Ist)	Temperatura actuală a apei calde la centralele cu boilere pentru apă caldă sau Temperatura actuală a apei calde la centrala ZWBR
Umplerea boilerului cuplată sau decuplată	Arată dacă pregătirea apei calde este cuplată sau decuplată
Umplerea boilerului pornită sau oprită sau reumplerea boilerului	Arată dacă pregătirea apei calde este cuplată sau decuplată sau dacă pompa se află în modul de reumplere
Funcţionare de iarnă sau funcţionare de vară	Arată în care mod de funcţionare este reglat regulatorul de temperatură al turului instalaţiei de încălzit
Flacăra pornită sau oprită	Arată dacă arzătorul este cuplat sau decuplat
Pompa pornită sau oprită	Arată dacă pompa din centrală este cuplată sau decuplată
Pompa de umplere a boilerului pornită sau oprită	Arată dacă pompa de umplere a boilerului stratificat este oprită sau pornită pentru circulaţia apei
Încălzirea rapidă pornită sau oprită	Arată dacă încălzirea rapidă este cuplată sau decuplată
Modulul CAN-Bus	Apare în cazul în care este conectat un regulator extern cu tehnica Bus. Funcţia de reglare a automatizării proprii a centralei este decuplată și se vor afișa numai texte.
Telecomanda automată sau funcţionarea manuală sau protecție împotriva înghețului	Apare în cazul în care este conectată o telecomandă. Suplimentar se arată care mod de lucru este ales de la telecomandă.

6.8 Reglarea



6.8.1 Încălzirea

Încălzirea rapidă

Prin încălzire rapidă se realizează un confort cât mai mare după funcţionarea economică.

Microprocesorul centralei cere la fiecare schimbare a modului de funcţionare din starea de protecţie împotriva îngheţului sau regim economic, o temperatură pe tur mai ridicată decât de obicei şi acest lucru se realizează într-un timp bine stabilit. Temperatura maximă a turului instalaţiei aleasă de la regulator nu va fi depăşită în acest caz!

Reglarea din fabrică: **Încălzirea rapidă închisă**, o ridicare de +20 K timp de 1:00 oră.

- ▶ Se alege în meniul principal **Reglarea** 1. submeniul **Încălzirea**, 2. submeniul **Încălzirea rapidă**.
- ▶ Se alege deschis sau închis.
- ▶ Se apasă  şi se alege pentru valoarea dorită **Creşterea**.
- ▶ Se apasă  şi se alege **Durata** încălzirii rapide.

Temperatura exterioară. Decuplarea

Prin alegerea temperaturii exterioare se stabileşte temperatura la care se decuplează instalaţia de încălzire. Funcţionarea apei calde nu va fi influenţată.

Reglarea din fabrică: 99°C, aceasta înseamnă că funcţia este decuplată şi încălzirea poate funcţiona la oricare temperatură exterioară.

- ▶ Se alege în meniul principal **Reglarea**, 1. submeniul **Încălzirea**, 2. submeniu **Temperatura exterioară**

Decuplarea

- ▶ Se alege cu tasta  sau  valoarea corespunzătoare pentru **Oprirea încălzirii** la: ...


Curba de încălzire

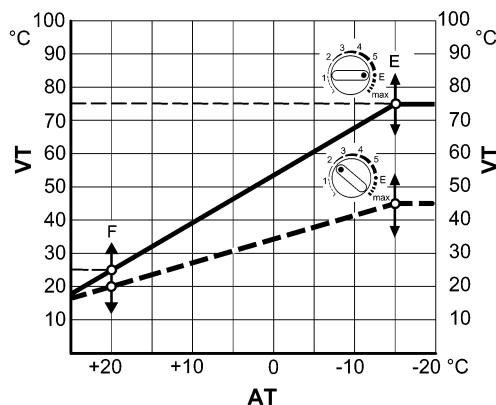
Curba de încălzire va fi stabilizată ca o dreaptă care trece prin punctul bazei şi punctul final.

Punctul bază este temperatura turului care este necesară la o temperatură exterioară de 20°C pentru a încălzi locuinţa.

Reglarea din fabrică: 25°C.

Punctul final este temperatura turului care este necesară la o temperatură exterioară de -15°C pentru a încălzi locuinţa.

Atâta timp cât nu a fost operată nici o modificare de la afişajul textului punctul final va fi stabilit de regulatorul de temperatură pentru turul încălzirii .










Imaginea 44


- Reglarea din fabrică: de ex. încălzire cu radiatoare cu o temperatură max. de 75°C
- - - Exemplu pentru o instalaţie de încălzire prin pardoseala cu temperatură max. a turului de 45°C (punctul bază 20°C)
- F Punctul bază
- E Punctul final
- VT Temperatura turului
- AT Temperatura exterioară

Înclinarea curbei:


Înclinarea este stabilită prin punctul de bază şi punctul final.

- Punctul de bază: se pot alege temperaturi între 10°C şi 85°C. Punctul de bază nu trebuie să fie mai ridicat decât punctul final.
- Punctul final: se pot alege temperaturi între 10 °C şi 85°C.
- ▶ Se alege în meniul principal **Reglarea** 1. submeniul **Încălzirea**, 2. submeniul **Curba de încălzire**, 3. submeniul **Înclinarea curbei**.
- ▶ Se alege temperatura pentru **Punctul de bază** cu ajutorul  sau .
- ▶ Se alege **Punctul final** cu .
- ▶ Se alege temperatura pentru punctul final cu ajutorul  sau .

Dacă se schimbă Punctul final acesta va fi stabilit independent de regulatorul de temperatură pentru turul instalaţiei de încălzire . Dacă curba de încălzire trebuie preluată din nou de către regulatorul de temperatură de la turul încălzirii .

- ▶ Se alege Punctul final.
- ▶ Se apasă tasta .






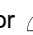
Temperatura maximă a turului va fi limitată de către regulatorul de temperatură de la turul încălzirii  şi nu poate fi depăşită.

Deplasarea paralelă:

În cazul în care temperatura turului (și odată cu ea temperatura încăperii) trebuie modificată la toate temperaturile existente în exterior cu aceeași valoare, atunci curba de încălzire trebuie deplasată paralel.

Deplasarea paralelă a curbei de încălzire poate fi aleasă separat pentru fiecare mod de funcționare încălzirea (**Deplasarea încălzirii**) sau economisirea (**Deplasarea economisirii** = răcirea din timpul nopții).

Funcția **Deplasarea încălzirii** este activă doar când nu este conectată o telecomandă.



- ▶ Se alege în meniul principal **Reglarea** 1. submeniul **Încălzirea**, 2. submeniul **Curba de încălzire**, 3. submeniul **Deplasarea paralelă**, **Deplasarea încălzirii**.
- ▶ Se introduce valoarea **Deplasării încălzirii** între -25 K (°C) și +25 K (°C) cu ajutorul tastelor  sau  3 K (°C) corespund în funcție de caracteristica clădirii cca 1 K (°C) temperatura încăperii.
- ▶ Se introduce valoarea **Deplasării economisirii** între -50 K (°C) și 0 K (°C) cu ajutorul tastelor  sau  3 K (°C) corespund în funcție de caracteristica clădirii cca 1 K (°C) temperatura încăperii.

Reglarea din fabrică:


- **Deplasarea încălzirii** + 0 K
- **Deplasarea economisirii** - 25 K

6.8.2 Apa caldă

Microprocesorul poate să comande prepararea apei calde menajere fie prin **Perioade și temperaturi** sau numai prin **Perioade de umplere**.

- **Perioade și temperaturi:** se pot alege până la șase perioade diferite cu temperaturile apei calde aferente, vezi pagina 30 Apa caldă.
- **Perioade de umplere:** numai în acest timp boilerul va fi încălzit până la temperatura instalată.
- ▶ Se alege în meniul principal **Reglarea** 1. submeniul **Apa caldă**.
- ▶ Se alege cu tastele  sau  **Perioade și temperaturi** sau numai **Perioade de umplere**.



Regulatorul temperaturii  trebuie poziționat întotdeauna mai sus sau egal cu temperatura cerută de către afișajul textului!

6.8.3 Service

Afișarea funcției(iilor) service



Aici sunt arătate specialistului diferite valori actuale (Ist) și stadii actuale (Ist) ale modulelor și componentelor instalației comandate electric.

În capitolul 7.2 **Funcțiile service**, pagina 36 sunt descrise funcțiile service necesare pentru punerea în funcțiune.

Funcții suplimentare

Limba







Limbile disponibile sunt: germana, olandeza, engleza, franceza, italiana.

- ▶ Se alege în meniul principal **Reglarea** 1. submeniul **Service**, 2. submeniul **Funcții suplimentare**, 3. submeniul **Limba**.
- ▶ Se alege cu tastele  și  limba dorită.

Sub meniul **Limba** se mai pot modifica alte două funcții suplimentare:







- **Corectarea ceasului**
- **Contrastul LCD**

Corectarea ceasului:

- ▶ Se apasă tasta  (cca 5 secunde) până când apare **Corectarea ceasului**, **Contrastul LCD**.
- ▶ Se alege cu tasta  sau  **Corectarea ceasului**.
- ▶ Se apasă tasta  și apare **Modificarea valorii**.
- ▶ Se modifică cu tastele  sau  secunde pe 24 ore.

Reglarea din fabrică: "**+ 0 s**"

Contrastul LCD:

- ▶ Se apasă tasta  (cca 5 secunde) până când apare **Corectarea ceasului**, **Contrastul LCD**.
- ▶ Se alege cu tasta  sau  **Contrastul LCD**.
- ▶ Se apasă tasta  și apare **Modificarea valorii**.
- ▶ Se modifică cu tastele  sau  **Contrastul LCD**.

Reglarea din fabrică: de ex. "**47**"

Orele de funcționare

Aici sunt arătate orele de funcționare (centrală, arzător și apă caldă) de la punerea în funcțiune.

- ▶ Se alege în meniul principal **Reglarea** 1. submeniul **Service**, 2. submeniul **Funcții suplimentare**, 3. submeniul **Orele de funcționare**.

Istoricul defectiunilor

Aici specialistul poate afla care au fost ultimile 10 defectiuni care au apărut în unele cazuri. Prima defectiune care a apărut poate fi încă activă. Următoarele defectiuni nu mai sunt active.

- ▶ Se alege în meniul principal **Reglarea** 1. submeniul **Service**, 2. submeniul **Funcții suplimentare**, 3. submeniul **Istoricul defectiunilor**.

6.9 Programe temporale individuale

Tabelele pentru completarea programelor dvs. temporale individuale pot fi găsite în instrucțiunile de folosire.

6.10 Funcționarea prin racordarea unui regulator compatibil bus

Funcțiile procesorului sunt diminuate.

- În afișajul standard este arătat în continuare ora, temperatura exterioară, temperatura turului și dacă este cazul temperatura apei calde.
- 1. submeniu Programarea **Orei / Zilei săptămânii**, pagina 28. Ceasul are influență doar asupra timpului de cuplare a unei pompe de umplere pentru boiler stratificat.
- Meniul principal **i Info**, pagina 28.

Toate celelalte funcții trebuie alese de la regulatorul extern.

În afișajul textului apare: **Programarea la regulatorul extern.**

7 Reglarea individuală a centralei

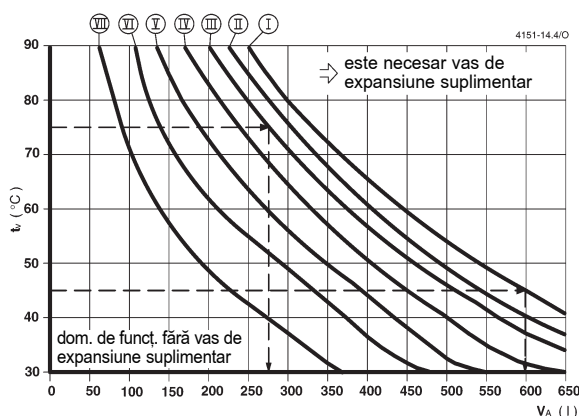
7.1 Reglarea mecanică

7.1.1 Verificarea mărimii vasului de expansiune cu membrana

Următoarele diagrame fac posibilă evaluarea în linii mari, dacă vasul de expansiune montat este suficient sau este nevoie de un vas de expansiune suplimentar (nu este cazul încălzirii prin pardoseală).

Pentru curbele specifice arătate s-au respectat următoarele date extreme:

- 1% de apa preexistentă în vasul de expansiune sau 20% din valoarea nominală a volumului vasului de expansiune
- diferența presiunii de lucru pentru ventilul de siguranță de 0,5 mbari, corespunzătoare DIN 3320
- presiunea inițială a vasului de expansiune corespunde înălțimii statice a instalației deasupra centralei
- presiunea maxima de lucru: 3 bari



Imaginea 45

I	Presiunea inițială de 0,2 bari
II	Presiunea inițială de 0,5 bari
III	Presiunea inițială de 0,75 bari
IV	Presiunea inițială de 1,0 bari
V	Presiunea inițială de 1,2 bari
VI	Presiunea inițială de 1,3 bari
VI	Presiunea inițială de 1,5 bari
tV	Temperatura turului
VA	Volumul în litri al instalației

- ▶ În cazul situațiilor limită: Se va stabili mărimea exactă a vasului conform normei DIN 4807.
- ▶ În cazul în care punctul de intersecție se situează în dreapta curbei:
Se instalează un nou vas de expansiune.

7.1.2 Alegerea temperaturii turului

Temperatura turului poate fi reglată între 35 °C și 88 °C.



La instalațiile prin pardoseală trebuie respectată temperatura maximă admisă a turului.

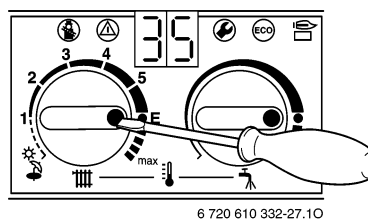
Limitatorul temperaturii coborâte a turului

Regulatorul temperaturii este limitat din fabrică în poziția E, aceasta corespunde unei temperaturi maxime a turului limitate la 75°C.

Anularea limitatorului temperaturii coborâte a turului

La instalațiile de încălzire care necesită temperaturi ale turului mai ridicate limitarea poate fi anulată.

- ▶ Se scoate butonul galben de la regulatorul temperaturii turului instalației cu ajutorul unei șurubelnițe.



Imaginea 46

- ▶ Se introduce butonul galben din nou și se rotește cu 180°, după aceea se pune la loc (punctul trebuie să indice spre interior).
Temperatura turului nu va mai fi limitată.

Pozitia	Temperatura turului
1	ca. 35°C
2	ca. 43°C
3	ca. 51°C
4	ca. 59°C
5	ca. 67°C
E	ca. 75°C
max	ca. 88°C

Tabelul 9

7.2 Funcțiile service

7.2.1 Generalități

Afisajul textului face posibilă reglarea comodă a diferitelor funcții ale centralei.

Descrierea se rezumă la funcțiile necesare pentru punerea în funcțiune.

Funcția service	Indicativ	vezi pagina
Puterea de umplere a boilerului	2.3	37
Blocarea tactului	2.4	37
Temperatura max. a turului	2.5	37
Blocarea automată a tactului	2.7	37
Modul de lucru al pompelor (Centrale ZBR)	3.4	38
Timpul de închidere al pompei de încălzire (Centrale ZBR)	3.5	38
Puterea maximă de încălzire	5.0	38
Timpul tactului de menținere a căldurii	6.8	38
Câmpul de recunoaștere a pompelor	7.0	39
Treapta pompei de recunoaștere	7.1	39
Funcția de aerisire	7.3	39
Programul de umplere a sifonului	8.5	40

Tabelul 10



O descriere detaliată o găsiți în caietul service JUNKERS 7 181 465 330.

Afișarea funcțiilor service

Se vor arăta toate funcțiile service.

- ▶ Se apasă oricare tastă pentru a apela meniul principal.
- ▶ Se apasă tasta sau până când cursorul se oprește la **Reglare**.
- ▶ Se apasă tasta .
- ▶ Se apasă tasta sau până când cursorul se oprește la **Service**.
- ▶ Se apasă tasta .
- ▶ Se apasă tasta pentru a alege **Afișarea funcțiilor service**.
Funcția service va afișa **0.0 Ultima defecțiune**.
- ▶ Se apasă tasta sau și se vor afișa reglajele actuale.
- ▶ Se apasă tasta pentru a părăsi meniul.

Reglarea funcțiilor service

Se vor afișa numai funcțiile service care pot fi reglate.


- ▶ Se apasă oricare tastă pentru a apela meniul principal.
- ▶ Se apasă tasta sau până când cursorul se oprește la **Reglare**.
- ▶ Se apasă tasta .
- ▶ Se apasă tasta sau până când cursorul se oprește la **Service**.
- ▶ Se apasă tasta .
Cursorul indică **Afișarea funcțiilor service**.
- ▶ Se apasă tasta până când (cca. 5 secunde) afișajul textului indică **Reglarea funcției service** și prima funcție care urmează a fi schimbată **2.0 Modul de funcționare**. În cazul în care a existat o defecțiune mai întâi este afișat 0.0 cu ultima defecțiune.
- ▶ Se apasă tastele și până când va fi afișată funcția service dorită.
- ▶ Se apasă tasta .
În primul rând din display apare **Modificarea valorii**.
- ▶ Se instalează cu tastele și valoarea dorită.
- ▶ Se apasă tasta .
Afișajul textului indică
ATENȚIE
Se memorează valoarea modificată ?
- ▶ Se apasă tasta sau pentru a alege **da** sau **nu**.

- ▶ Se trece valoarea pe eticheta alăturată "Reglarea lui Bosch Heatronic".





Instalarea lui Bosch Heatronic			
Funcția service	2.3	Puterea de umplere a boilerului	kW
	2.4	Ecart repornire încălzire	min
	2.5	Temperatura max. a turului	°C
	2.7	Blocarea automată a ecartului	
	3.4	Modul de lucru al pompelor (ZBR)	
	3.5	Timpul de închidere al pompei de încălzire (ZBR)	s
	5.0	Puterea maximă de încălzire	kW
	5.5	Puterea termică utilă (cascada)	kW
	6.8	Ecart timp repornire (ACM)	min
	7.0	Câmpul de recunoaștere a pompelor	
	7.1	Treapta pompei de recunoaștere	

Producătorul instalației

6 720 610 495 (01.03)



Imaginea 47

- ▶ Se apasă tasta  pentru a confirma alegerea. Afișajul textului arată **Va rog așteptați...** și se afișează funcția service cu valoarea modificată.
 - ▶ Se apasă tasta  sau  până când va fi afișată următoarea valoare care va fi modificată.
- sau-**
- ▶ Se apasă tasta  pentru a părăsi meniul.

7.2.2 Funcția service 2.3 Puterea de umplere a boilerului

Puterea de umplere a boilerului poate fi reglată între puterea termică utilă min. și puterea termică utilă max. a apei calde menajere (reglare din fabrică) și adaptată la puterea de preluare a boilerului apei calde.

Reglarea din fabrică este:

2.3 Puterea de umplere 100%

- ▶ Puterea de umplere în kW și valorile aferente trebuie alese din tabelele de reglare a puterii de încălzire și umplere a boilerului (pagina 50, 51 sau 52).
- ▶ Se introduce valoarea specifică în afișajul textului.
- ▶ Se măsoară debitul gazului și se compară cu valorile specifice. În cazul unor abateri se corectează.

7.2.3 Funcția service 2.4 Blocarea Ecart timp repornire încălzire



La conectarea unui regulator de temperatură cu senzor de exterior nu este necesară o reglare de la centrală. Ecartul de repornire va fi optimizat de către regulator.

Această funcție service este activă numai la decuplarea funcției service 2.7 Blocarea automată a ecartului.

Blocarea ecartului poate fi reglată între 0 până la 15 minute.

La 0 blocarea semnalului de tact este decuplată.

Cel mai scurt interval de oprire posibil este de 1 minut (recomandat la instalații cu o singură conductă sau la instalații cu aeroterme).

Reglarea din fabrică este: **2.4 Ecart repornire 3 min.**

7.2.4 Funcția service 2.5 Temperatura maximă a turului

Temperatura maximă a turului poate fi aleasă între 35°C și 88 °C (reglare din fabrică).

Reglarea din fabrică:

2.5 Temperatura max. a turului 88.0 °C

7.2.5 Funcția service 2.7 Blocarea automată a ecartului

La conectarea unui regulator comandat de către vreme blocarea tactului se va adapta în mod automat. Cu funcția service 2.7 adaptarea automată a blocării tactului poate fi decuplată. Acest lucru poate fi necesar la instalațiile de încălzire dimensionate necorespunzător.

În timpul unei adaptări a blocării tactului decuplată semnalul tactului trebuie instalat prin funcția service 2.4 pagina 37.

Reglarea din fabrică este: **2.7 Blocarea automată a tactului pornită**

7.2.6 Funcția service 3.4 Modul de cuplare al pompelor (Centrale ZBR)

Posibilele instalări sunt:

- **Modul de cuplare al pompelor 0:** dacă a fost racordat un boiler de umplere stratificată.
- **Modul de cuplare 1:** dacă sunt racordate o pompă de încălzire și o vană cu 3 căi.
Vana cu 3 căi nu este alimentată electric în cazul când încărcarea boilerului este în curs.
- **Modul de cuplare 2:** dacă sunt racordate o pompă de circulație și o pompă de umplere a boilerului. În cazul funcționării ECO și există o cerere concomitentă de caldură atunci pompa de circulație și de umplere, funcționează alternativ timp de 12 minute.
- **Modul de cuplare 3:** dacă sunt racordate o pompă de circulație și o pompă de umplere a boilerului. În cazul funcționării ECO și există o cerere concomitentă de caldură și de umplere a boilerului, funcționează ambele pompe în același timp. Temperatura de umplere a boilerului are prioritate (până la 85 °C). Condițiile hidraulice trebuie adaptate și reglate conform acestui mod de funcționare al pompelor (se folosește un amestecător sau/și un compensator hidraulic).

Reglarea din fabrică este: **3.4 Modul pompelor 2**

7.2.7 Funcția service 3.5 Timpul de închidere a pompei de încălzire (Centrale ZBR)



Numai la modul de cuplare al pompelor 1 (în cazul în care este montată o vană cu 3 căi pentru umplerea boilerului) în alte cazuri este în afara funcției.

În timpul în care vana cu 3 căi comută, pompa de încălzire trebuie să fie oprită, după aceea pompa funcționează. Din acest motiv trebuie ales timpul de oprire al pompei de încălzire cel puțin egal cu timpul de comutare al vanei cu 3 căi.

Timpul de blocare poate fi ales între 0-240 secunde.

Reglarea din fabrică este:

3.5 Timpul de blocare al Pompei de încălzire 180 s

7.2.8 Funcția service 5.0 Puterea de încălzire

Unele întreprinderi de distribuție a gazului solicită un preț de bază care depinde de puterea centralei.

Centrala poate fi programată și limitată între puterea utilă termică minimă și puterea utilă termică maximă, conform cu necesarul de căldură.



Și la o putere de încălzire limitată, pentru obținerea apei calde sau umplerea boilerului, puterea termică utilă max. stă la dispoziția beneficiarului.

Reglarea din fabrică este: **5.0 Puterea de încălzire Max. 100%**

- ▶ Puterea de umplere a boilerului în kW și valorile aferente trebuie alese din tabelele de reglare a puterii de încălzire și umplere a boilerului (pagina 50, 51 sau 52).
- ▶ Se introduce valoarea specifică în afișajul textului.
- ▶ Se măsoară debitul gazului și se compară cu valorile necesare. În cazul unor abateri se corectează valorile.

7.2.9 Funcția service 6.8 Ecart timp pentru menținerea temperaturii ACM (Centrale ZBR fără boiler de umplere stratificată)

În timpul funcționării confort apa caldă este menținută continuu în interiorul centralei la temperatura cerută. De aceea, centrala repornește după scăderea sub o temperatură anume. Pentru a preîntâmpina porniri prea dese, durata poate fi stabilită până la următoarea pornire cu ajutorul funcției service: Ecart timp pentru menținere temperatură ACM. Această funcție nu are nici o urmărire în cazul unei solicitări normale de apă caldă, ci se referă numai la menținerea temperaturii în timpul funcționării confort.

Ecartul poate fi reglat de la 20 la 60 de minute.

Reglarea din fabrică este:

6.8 Ecartul de timp pentru menținerea temperaturii 20 min

7.2.10 Funcția service 7.0 Diagrama pompei cu autoreglare (Centrale ZSBR/ZWBR)

Diagrama pompei ne indică cum este reglată pompa în circuitul de încălzire. Pompa cuplează între diferitele trepte astfel încât este respectată curba aleasă. O modificare a curbei pompei are atunci sens când este asigurată o cerere mai mică, suficientă, pentru cantitatea de apă de circulație necesară.



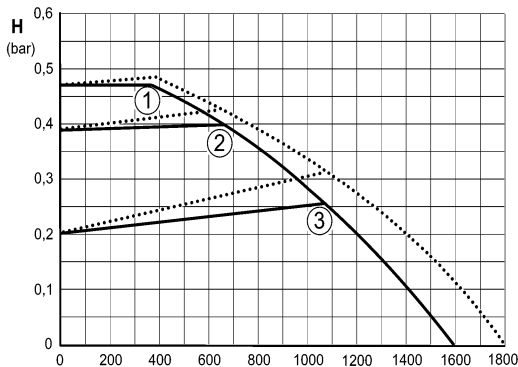
Pentru a economisi cât mai multă energie și pentru a menține pe cât posibil un nivel minim de zgomote trebuie aleasă o curbă joasă.

Diagrama pompei cu autoreglare poate fi aleasă între:

- 0 Reglarea treptei pompelor, vezi 7.2.11 funcția service 7.1 Treapta pompa cu autoreglare
- 1 Presiunea constantă ridicată
- 2 Presiunea constantă medie
- 3 Presiunea constantă coborâtă
- 4 Presiunea proporțională ridicată
- 5 Presiunea proporțională coborâtă.

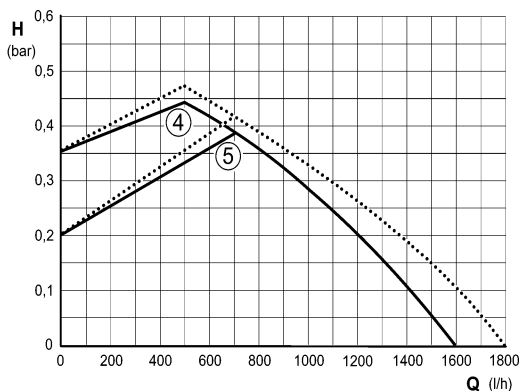
Reglarea din fabrică este:

7.0 Domeniul de autoreglare al pompei



Imaginea 48 Presiunea constantă

- 1-5 Linia specifică
- Centrale ZSBR/ZWBR
- Centrale ZBR cu accesoriu Nr. 852
- H Sarcina hidraulică (înălțimea de pompare)
- Q Debitul de circulație al apei



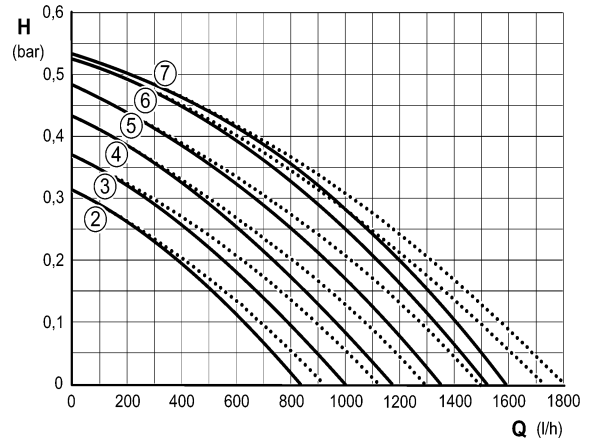
Imaginea 49 Presiunea proporțională

7.2.11 Funcția service 7.1 Treapta pompă cu autoreglare

Această funcție service corespunde comutatorului treptelor pompei descris până acum.

Treapta pompei cu autoreglare este activă numai când a fost aleasă în cadrul funcției service 7.0 **Autoreglarea pompelor textul 0 Treapta pompelor reglabilă.**

Reglarea din fabrică este: **7.1 Treapta pompă de încălzire 7**



Imaginea 50 Presiunea constantă

- 2-7 Curba specifică
- Centrale ZSBR/ZWBR
- Centrale ZBR cu accesoriu Nr. 852 pompă cu autoreglare
- H Sarcina hidraulică
- Q Debitul de circulație al apei

7.2.12 Funcția service 7.3 Funcția de aerisire (Centralele ZSBR/ZWBR)

La prima cuplare centrala trece în funcția de aerisire. Pompa de încălzire cuplează și decuplează regulat. Acest proces durează cca. 8 minute.

În afișajul textului apare **7.3 Funcția de aerisire** și în display **o°** alternativ cu temperatura turului. Aerisitorul automat (27) pagina 22 trebuie deschis și după aerisire din nou închis.



După lucrări de întreținere poate fi cuplată funcția de aerisire.

Se poate alege între:

- Oprirea funcției de aerisire
- Pornirea funcției de aerisire, Dezactivare auto.
- Pornirea funcției de aerisire de durată.

Reglarea din fabrică este:

7.3 Pornirea funcției de aerisire, Dezactivarea auto.

7.2.13 Funcția service 8.5 Programul de umplere a sifonului

Programul de umplere al sifonului asigură umplerea sifonului pentru apa de condensare după punerea în funcțiune sau după oprirea mai îndelungată a centralei.

Programul de umplere a sifonului va fi activat dacă:

- centrala este cuplată de la comutatorul principal
- arzătorul nu a fost în funcțiune cel puțin 48 de ore
- dacă s-a comutat între funcționarea de vară și iarnă.

La următoarea cerere de căldură la funcționarea pe încălzire sau funcționarea boilerului, centrala va funcționa timp de 15 minute la o putere de încălzire mai mică.

Programul de umplere a sifonului rămâne activ până când au fost atinse cele 15 minute de putere de încălzire mai mică.

În afișajul textului apare **Programul de umplere a sifonului pornit, Funcționare la putere min.** și în display **-II-** în alternanță cu temperatura turului.

Sunt posibile următoarele instalări:

- **Programul de umplere a sifonului pornit, Funcționare la putere min.** (reglată cu cea mai mică putere de încălzire)
- **Programul de umplere a sifonului pornit, Centralele puterea min.** (cu cea mai mică putere de încălzire).
- **Programul de umplere a sifonului oprit.**

Reglarea din fabrică este:

8.5 Programul de umplere a sifonului pornit, Funcționare la putere min.



Atenționare: În cazul unui sifon (pentru apă de condensare) neumplut pot fi evacuate gaze arse !

- ▶ Programul de umplere a sifonului trebuie decuplat numai în timpul lucrărilor de întreținere.
- ▶ Programul de umplere a sifonului trebuie cuplat după terminarea lucrărilor de întreținere.

8 Adaptarea felului de gaz

Reglarea din fabrică a centralelor pe gaz corespunde EE-H respectiv EE-L.

Reglajul este sigilat din fabrică.

Raportul gaz/aer trebuie reglat doar printr-o măsurare a CO₂ cu ajutorul unui analizor gaze arse la puterea termică utilă max. și puterea termică utilă min.

Nu este necesară o corelare a diferitelor accesorii de evacuare a gazelor arse prin montarea de diafragme de laminare sau restrictori.

Verificarea debitului de racordare

- ▶ Se verifică debitul de racordare de la ștuțul de măsură al debitului de racordare (7) pagina 6, la puterea termică utilă max.



La presiuni de racordare sub 18 și peste 24 mbari nu este permisă punerea în funcțiune a centralelor pe gaz.

Centralele pe gaz lichefiat pot fi puse în funcțiune la următoarele presiuni de racordare:

La puterea termică utilă min. toate centralele între 45-55 mbari.

La puterea termică max.

ZSBR 5-16..., 37-47 mbari

Z.BR 11-28..., 32-42 mbari

ZBR 14-42..., 29-39 mbari.

Gaz metan

- Centralele **grupeii de gaz metan H** sunt reglate și sigilate din fabrică pentru gaz cu indicele Wobbe de 15 kWh/m³ și o presiune de racordare de 20 mbari.
- Centralele **grupeii de gaz metan L** sunt reglate și sigilate din fabrică pentru gaz cu indicele Wobbe de 12,2 kWh/m³ și o presiune de racordare de 20 mbari.
- În cazul în care o centrală reglată din fabrică pe **gaz metan H** va fi folosită cu **gaz metan L** (sau invers) trebuie realizată o reglare a CO₂.
- La racordarea la **gaz metan H** (Programul de promovare din Hamburg) este necesară o reglare a CO₂.
- La racordarea la **gaz metan L (Programul de promovare din Hamburg)** este necesară o reglare a CO₂.

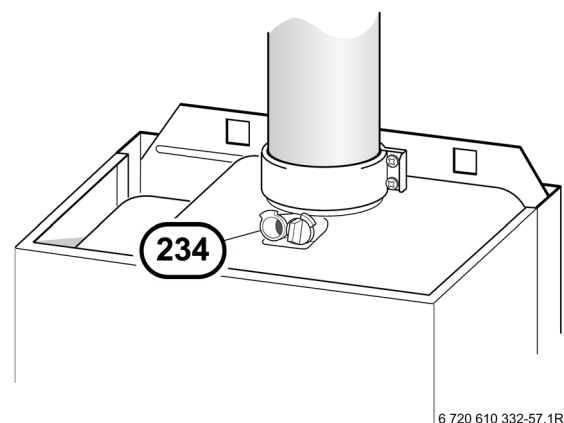
Seturi de trecere pe alt gaz

Centrala	Trecerea de la ...	Nr. de comandă
Z.BR 3-16 A	21/23 la 31	7 710 149 035
ZSBR 5-16 A	31 la 21/23	7 710 239 073
Z.BR 7-28 A	21/23 la 31	7 710 149 037
Z.BR 11-28 A	31 la 21/23	7 710 239 074
ZBR 7-28 A	21/23 la 31	7 710 149 039
ZBR 11-28 A	31 la 21/23	7 710 239 075
ZBR 11-42 A	21/23 la 31	7 710 149 042
ZBR 14-42 A	31 la 21/23	7 710 239 076

Tabelul 11

8.1 Reglarea proporției gaz/aer

- ▶ Se oprește centrala de la comutatorul principal (O).
- ▶ Se înlătură carcasa (vezi pagina 15).
- ▶ Se pornește centrala la comutatorul principal (I).
- ▶ Se înlătură capacul de închidere de la ștuțul de măsură al gazelor arse (234).
- ▶ Se introduce sonda analizorului cca 135 mm în ștuțul de măsură al gazelor arse și se etanșează locul de măsură

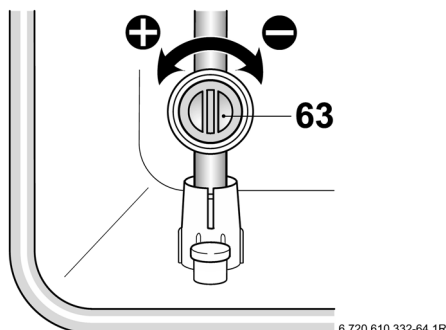


6 720 610 332-57.1R

Imaginea 51

- ▶ În afișajul textului se alege în meniul principal **Instalarea, Service, Indicarea funcției service.**
- ▶ Se ține apăsată tasta până când (cca 5 secunde) în afișajul textului apare **Alegerea funcției service** și este afișată prima funcție service care urmează a fi modificată **2.0 Modul de funcționare**. În cazul în care există o defecțiune mai întâi va fi afișat 0.0 cu ultima defecțiune apărută.
- ▶ Se apasă tasta sau până când va fi afișată funcția service **2.0 Modul de lucru normal**.
- ▶ Se apasă tasta .
- ▶ Se alege cu tastele sau **Max**.

- ▶ Se măsoară valoarea CO₂.
- ▶ Se înlătură capacul de protecție de la clapeta de reglare a debitului.
- ▶ Se reglează din clapeta de gaz (63) valoarea CO₂ pentru puterea termică utilă max. conform tabelelor.



Imaginea 52

ZSBR/ZWBR 3(5)-16 A...		
Tipul gazului	CO ₂ la puterea termică utilă max.	CO ₂ la puterea termică utilă min.
Gaz metan H (23), gaz metan L/LL (21)	9,7/9,5 ¹⁾ %	9,2/9,2 ¹⁾ %
Gaz metan H/L Programul de promovare din Hamburg/Hanovra	9,0 %	8,8 %
Gaz lichefiat (Propan) ²⁾	11,3 %	11,0 %
Gaz lichefiat (Butan)	13,3 %	13,0 %

Tabelul 12

- 1) Elveția
- 2) Valoarea standard pentru gaz lichefiat la rezervoare fixe de până la 15 000 l volum

ZSBR/ZWBR/ZBR 7(11)-28 A...		
Tipul gazului	CO ₂ la puterea termică utilă max.	CO ₂ la puterea termică utilă min.
Gaz metan H (23), gaz metan L/LL (21)	9,7/9,4 ¹⁾ %	9,2/9,1 ¹⁾ %
Gaz metan H/L Programul de promovare din Hamburg/Hanovra	8,6 %	8,4 %
Gaz lichefiat (Propan) ²⁾	11,3 %	11,0 %
Gaz lichefiat (Butan)	13,4 %	13,4 %

Tabelul 13

- 1) Elveția
- 2) Valoarea standard pentru gaz lichefiat la rezervoare stabile de până la 15 000 l volum



ZBR 8-35 A 23	
Tipul gazului	CO ₂ la puterea termică utilă max. și min.
Gaz metan H (23)	9,2 %

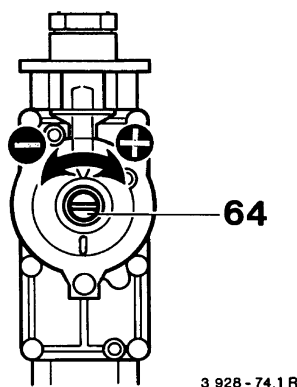
Tabelul 14

ZBR 11(14)-42 A...	
Tipul gazului	CO ₂ la puterea termică utilă max. și min.
Gaz metan H (23), gaz metan L/LL (21)	9,5 %
Gaz lichefiat (Propan) ¹⁾	11,0 %
Gaz lichefiat (Butan)	13,1 %

Tabelul 15






- 1) Valoarea standard pentru gaz lichefiat la rezervoare fixe de până la 15 000 l volum

- ▶ Se măsoară valoarea CO.
Dacă valoarea CO este mai mare de 300 ppm debitul de gaz este prea mare. Se reduce debitul de gaz de la clapeta pentru gaz reglabilă (63) până cand valoarea CO se află la:
- ZSBR/ZWBR/ZBR 3(5)-16 A.., 7(11)-28 A.. și ZBR 8-35 A 23 la mai puțin de 100 ppm.
- ZBR 11(14)-42 A.. la mai puțin de 200 ppm.
▶ În acest caz valoarea CO₂ trebuie reglată din nou.
- ▶ Se alege cu tastele  sau  Min.
- ▶ Se măsoară valoarea CO₂.
- ▶ Se înlătură plomba de la valva de gaz (64) și se reglează valoarea CO₂ pentru puterea termică utilă min.



Imaginea 53

- ▶ Se măsoară valoarea CO.
Dacă valoarea CO este mai mare de 300 ppm volumul de gaz este prea mare. Se reduce volumul de gaz la clapeta pentru gaz reglabilă (63) până când valoarea CO se află la:
- ZSBR/ZWBR/ZBR 3(5)-16 A.., 7(11)-28 A.. și ZBR 8-35 A 23 la mai puțin de 100 ppm.
- ZBR 11(14)-42 A.. la mai puțin de 200 ppm.
▶ În acest caz valoarea CO₂ trebuie reglată din nou.
- ▶ Se verifică din nou reglajul la puterea termică utilă max. și min. și dacă este cazul se reglează din nou.



- ▶ Se trec valorile CO₂ în protocolul de punere în funcțiune.
- ▶ Se alege cu tastele  și  din nou funcționarea normală.
- ▶ Se apasă tasta  .
În primul rând al displayului este afișat **Se memorează valoarea modificată.**
- ▶ Se alege cu tasta  da.
- ▶ Se confirmă cu tasta  .
- ▶ Se scoate sonda analizorului de gaze din ștuțul de măsură (234) și se montează capacul de închidere.
- ▶ Se sigilează vana de gaz și clapeta.
- ▶ Se înlătură eticheta pentru reglarea EE.
- ▶ Se pune carcasa la loc și se asigură.

8.2 Măsurarea aerului de combustie / gazelor emise la puterea de încălzire instalată

8.2.1 Măsurarea O₂ sau CO₂ în aerul de combustie



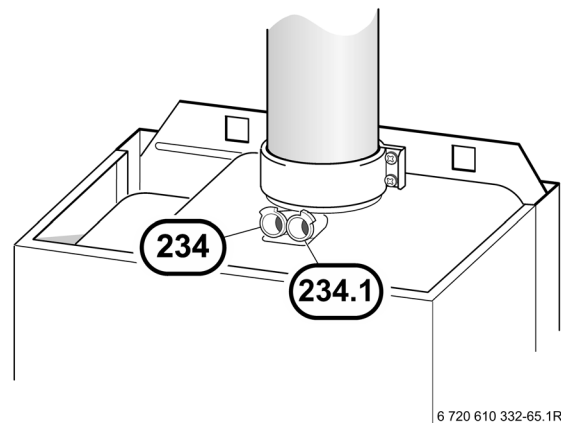
Prin măsurarea conținutului de O₂ sau CO₂ din aerul de combustie se poate verifica etanșeitarea căii de evacuare a gazelor arse. Valoarea O₂ nu trebuie să scadă sub 20,6 %. Valoarea CO₂ nu trebuie să depășească 0,2 %.

- ▶ Se apasă și se ține apăsată tasta  până când displayul indică - - .
A fost activat modul de lucru coșar (măsurători).
Tasta  semnalizează și displayul indică temperatura turului.





Aveți 15 minute la dispoziție pentru a măsura valorile. După aceea centrala trece automat la funcționarea normală.



- ▶ Se înlătură capacul de închidere de la ștuțul de măsură pentru aerul de combustie (234.1) (imaginea 54).
- ▶ Se introduce sonda analizorului cca. 80 mm în ștuț și se etanșează locul de măsură.



Imaginea 54



- ▶ Se măsoară valoarea O₂ și CO₂.
- ▶ Se montează la loc capacul de închidere.
- ▶ Se apasă și se ține apăsată tasta  , până când displayul indică - - .
Tasta  nu semnalizează și în display este afișată temperatura turului.

8.2.2 Măsurarea O₂ sau CO₂ în gazele emise

- ▶ Se apasă și se ține apăsată tasta  până când displayul indică - -.
A fost activat modul de lucru coșar.
Tasta  semnalizează și displayul indică temperatura turului.



Aveți 15 minute la dispoziție pentru a măsura valorile. După aceea centrala revine automat la funcționarea normală.

- ▶ Se înlătură capacul de închidere de la ștuțul de măsură pentru gazele arse (234) (imaginea 54).
- ▶ Se introduce sonda analizorului cca. 135 mm în ștuț și se etanșează locul de măsură.
- ▶ Se măsoară valoarea O₂ și CO₂.
- ▶ Se montează la loc capacul de închidere.
- ▶ Se apasă și se ține apăsată tasta , până când displayul indică - -.
Tasta  nu semnalizează și în display este afișată temperatura turului.

9 Întreținerea



Pericol: de electrocutare !

- ▶ Centrala trebuie deconectată înainte de lucrări efectuate la componentele electrice (siguranță, comutatoare LS).



Pericol: explozie !

- ▶ Se închide întotdeauna robinetul de alimentare cu gaz înainte de efectuarea lucrărilor la părți ale centralei care funcționează cu gaz.



Toate piesele de siguranță, reglare și comandă sunt supravegheate de către Bosch Heatronic. La defectarea unei piese componente va fi afișată defecțiunea în display.

- ▶ Se recomandă întreținerea și verificarea anuală a centralei de către o întreprindere specializată autorizată ▶
Se vor folosi numai piese de schimb originale.
- ▶ Piesele de schimb se vor comanda consultând lista pieselor de schimb.
- ▶ Garniturile și inelele-O care au fost demontate trebuie înlocuite cu piese noi.
- ▶ Se vor folosi următoarele substanțe de ungere:
 - componentele circuitului apei: Unisilicon L 641 (8 709 918 413)
 - filete: Hft 1 v 5 (8 709 918 010).

Schimbarea afișajului textului sau a plăcii de comandă de la Heatronic

În cazul în care se schimbă afișajul, funcțiile service programate vor fi menținute.

- ▶ Celelalte date trebuie reglate din nou de la afișaj.
În cazul în care se schimbă placa de comandă de la Heatronic:
- ▶ Se introduc funcțiile service corespunzător cu protocolul de punere în funcțiune.

9.1 Listă de verificare pentru întreținere (Protocol de întreținere)

		Data							
1	În afișaj se pot consulta la istoricul defecțiunilor ultimele avarii care au apărut eventual (vezi pag. 33).								
2	Verificarea curentului de ionizare, funcția service 3.3 (vezi pag. 46).								
3	Verificarea optimă a evacuării aerului de combustie/de emisie.								
4	Verificarea debitului la racordare al gazului (vezi pag. 41).	mbar							
5	Măsurarea aerului de combustie/gazelor emise (vezi pag. 43).								
6	Verificarea reglării CO ₂ pentru min./max. (proportia Gaz/aer) (vezi pag. 41).	min. % max. %							
7	Verificarea etanșeității la gaz și apă (vezi pag. 16).								
8	Verificarea debitului de apă caldă la centralele ZWBR (vezi pag. 46).								
9	Verificarea schimbătorului de căldură (vezi pag. 46).	mbar							
10	Verificarea arzătorului (vezi pag. 47).								
11	Curățarea sifonului de apă de condens și sifonului pânle (vezi pag. 48).								
12	Verificarea presiunii inițiale a vasului de expansiune pentru înălțimea statică a instalației de încălzire.	mbar							
13	Verificarea presiunii de umplere a instalației de încălzire.	mbar							
14	Verificarea deteriorărilor instalației electrice.								
15	Verificarea reglajului încălzirii la afișaj.								
16	Verificarea aparatelor (de ex. boiler) care aparțin instalației de încălzire.								
17	Verificarea funcțiilor service instalate conform etichetei „Instalările lui Bosh Heatronic“								

Tabelul 6

9.2 Descrierea unor pași din timpul întreținerii

Verificarea curentului de ionizare, funcția service 3.3

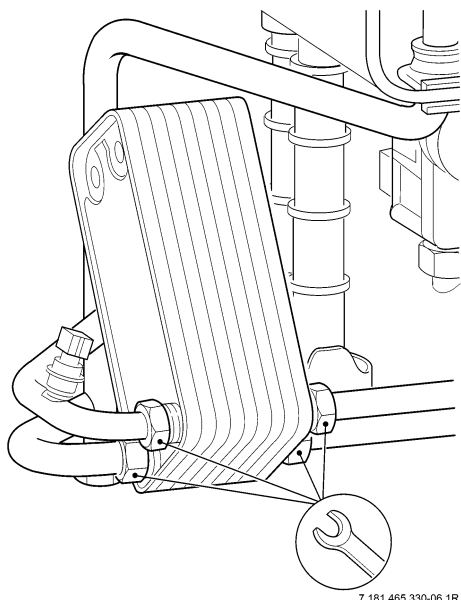
- ▶ Se alege funcția service 3.3 (vezi pagina 36).

În cazul în care este afișat 2 sau 3 curentul de ionizare este în ordine. La 0 sau 1 trebuie curățat sau înlocuit setul de electrozi (32.1) vezi pagina 6.

Apa caldă menajeră (ZWBR)

În cazul unui debit insuficient:

- ▶ Se demontează și se înlocuiește schimbătorul de căldură în plăci
- sau-**
- ▶ se curăță de depunerile de calcar, cu o substanță permisă oțelurilor inoxidabile (1.4401).

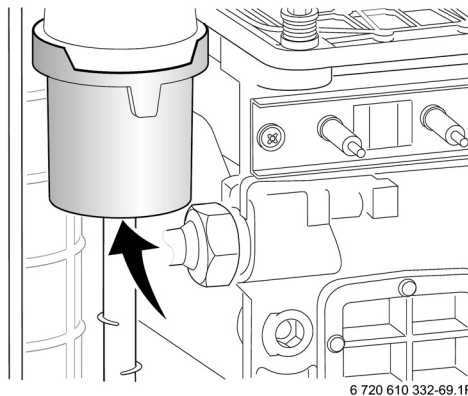


7 181 465 330-06.1R

Schimbătorul de căldură

Pentru curățarea schimbătorului de căldură există un set de curățare accesoriu Nr. 840, Nr. de comandă 7 719 001 996.

- ▶ Se verifică presiunea de comandă la puterea termică utilă de la doza de amestec.



6 720 610 332-69.1R

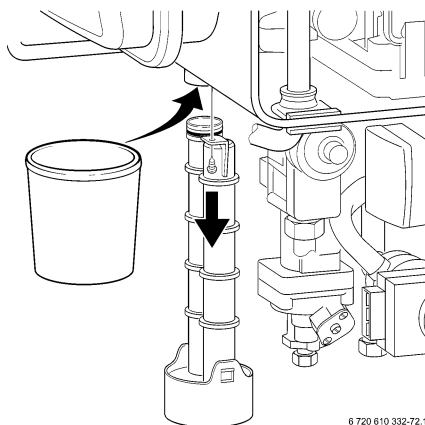
Imaginea 55



Schimbătorul de căldură trebuie curățat doar în cazul unei presiuni de comandă (subpresiune) de:

- 3,4 mbari** la ZSBR 3(5)-16 A..
- 2,2 mbari** la Z.BR/ZBR 7(11)-28 A..
- 5,0 mbari** la ZBR 11(14)-42 A..
- 6,0 mbari** la ZBR 8-35 A..

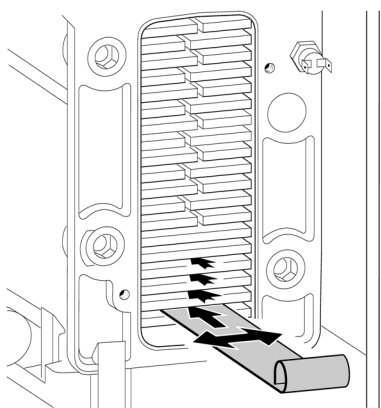
- ▶ Se înlătură capacul și în unele cazuri tabla care se află sub el de la orificiul de curățare (415) vezi pagina 6.
- ▶ Se deșurubează sifonul apei de condens și se pune sub el un vas corespunzător.



6 720 610 332-72.1R

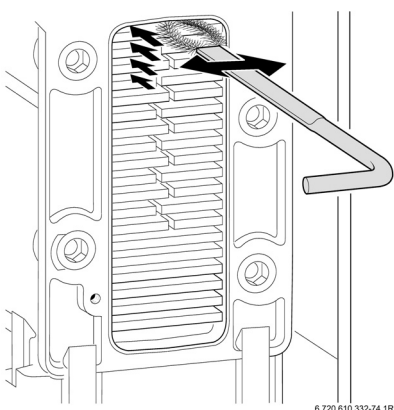
Imaginea 56

- ▶ Se curăță de jos în sus schimbătorul de căldură cu tabla de curățare.



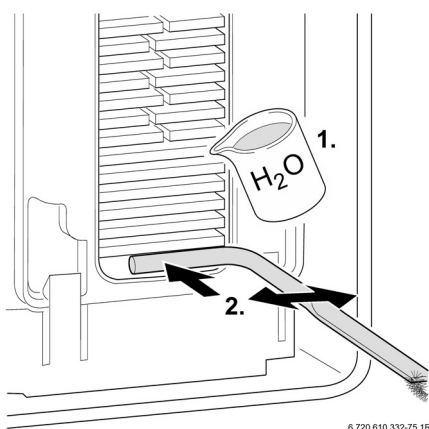
Imaginea 57

- ▶ Se curăță de sus în jos schimbătorul de căldură cu peria.



Imaginea 58

- ▶ Se demontează ventilatorul și arzătorul (vezi arzător) și se clătește de sus schimbătorul de căldură.
- ▶ Se curăță vana pentru apa de condens (cu peria întoarsă) și racordul sifonului.

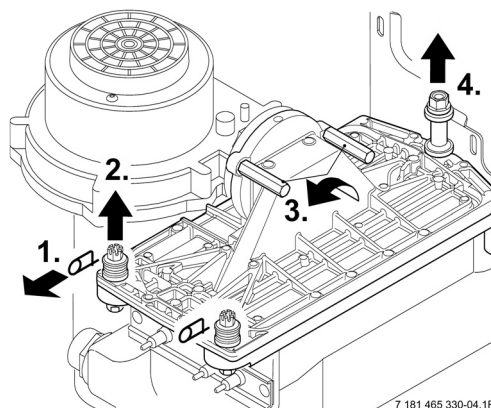


Imaginea 59

- ▶ Se închide orificiul de curățare cu o garnitură nouă și se strânge cu ajutorul șuruburilor cu cca 5 Nm.

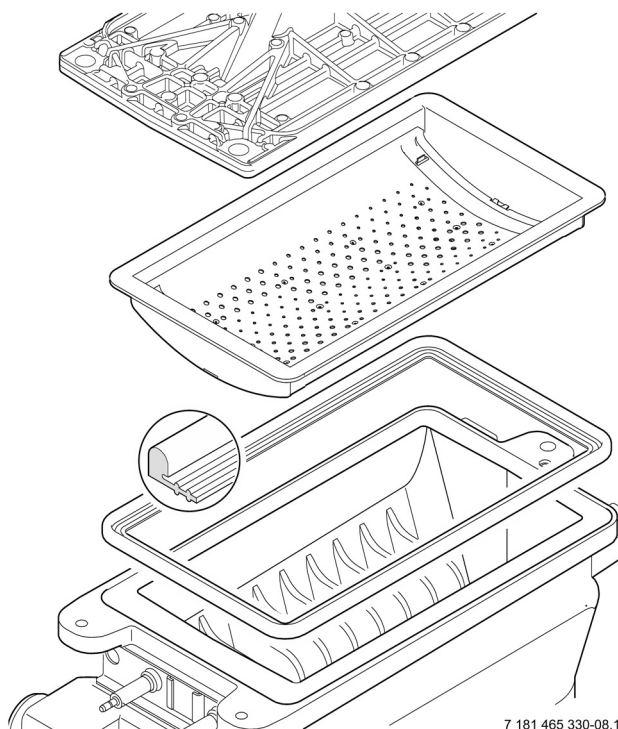
Arzătorul

- ▶ Se demontează capul arzătorului.



Imaginea 60

- ▶ Se scoate arzătorul și se curăță componentele.



Imaginea 61

- ▶ Se montează în ordine inversă arzătorul la loc, folosind o garnitură nouă.
- ▶ Se reglează raportul gaz/aer pagina 41.

Sifonul apei de condensare

Pentru a preîntâmpina vărsarea apei de condensare sifonul trebuie deșurubat în întregime, pagina 46, imaginea 56.

- ▶ Se deșurubează sifonul apei de condensare și se verifică dacă este liberă deschiderea spre schimbătorul de căldură.
- ▶ Se înlătură și se curăță capacul sifonului de condensare.
- ▶ Se umple sifonul de condensare cu cca. 1/4 l de apă și se montează la loc.

Vasul de expansiune (vezi și pagina 35)

Verificarea vasului de expansiune trebuie făcută în fiecare an.

- ▶ Se descarcă presiunea din centrală.
- ▶ Dacă este cazul se aduce presiunea inițială a vasului de expansiune la înălțimea statică a instalației de încălzire.

Presiunea de umplere a instalației de încălzire



Înainte de reumplere furtunul trebuie umplut cu apă (prin aceasta se preîntâmpină pătrunderea de aer în apa instalației).

- ▶ Indicatorul manometrului trebuie să indice între 1 și 2 bari.
- ▶ În cazul în care indicatorul se află sub 1 bar (la o instalație rece) trebuie adăugată apă până când indicatorul se află din nou între 1 și 2 bari.
- ▶ Nu trebuie să se depășească **Presiunea max.** de 3 bari la temperatura cea mai ridicată a apei instalației de încălzire (se deschide ventilul de siguranță).
- ▶ În cazul în care presiunea nu este menținută atunci trebuie verificat dacă sunt etanșe vasul de expansiune și instalația de încălzire.

10 Anexa

10.1 Defecțiuni (Descriere)

Istoricul defecțiunilor, vezi funcțiile suplimentare, pagina 33.

Display	Descrierea defecțiunii	Remedierea defecțiunilor
A1	Pompa cu autoreglare a funcționat pe uscat.	Se verifică presiunea de umplere a instalației, dacă este nevoie se reumple sau se aerisește.
A5	NTC 2 al boilerului este defect (ZWBR.. cu boiler stratificat).	Se verifică NTC 2 al boilerului și cablul de legătură dacă are întreruperi sau este scurt-circuitat.
A7	NTC-ul apei calde este defect (ZWBR..).	Se verifică NTC-ul apei calde și cablul de legătură de eventualele întreruperi, respectiv dacă este scurt-circuitat.
A8	Este întreruptă comunicarea.	Se verifică cablul de legătură, modulul Bus și regulatorul.
AC	Modulul nu a fost recunoscut.	Se verifică cablul de legătură între modulul Bus și Heatronic, se schimbă modulul Bus.
Ad	Nu a fost recunoscut NTC 1 al boilerului.	Se verifică NTC 1 al boilerului și cablul de legătură.
b1	Nu a fost recunoscut ștecherul codat.	Se introduce corect ștecherul, se măsoară și eventual se înlocuiește.
C1	Numărul de rotații de la ventilator este prea mic.	Se verifică calea de alimentare a ventilatorului, ștecherul și ventilatorul, dacă este cazul se înlocuiește.
CC	Senzorul de exterior-NTC (AF) nu a fost recunoscut.	Se verifică senzorul de exterior și cablul de racordare dacă există întreruperi, se înlocuiește modulul Bus.
d1	LSM blocat.	Se verifică legăturile electrice de la LSM 5. Limitatorul încălzirii prin pardoseală a declanșat.
d3	Nu a fost recunoscută puntea 8-9.	Ștecherul nu a fost introdus, lipsește puntea.
E2	NTC-ul turului este defect.	Se verifică NTC-ul turului și cablul de conectare.
E9	Declanșează STB-ul din tur.	Se verifică presiunea instalației, STB-urile, funcționarea pompei, se verifică siguranța plăcii de comandă, se aerisește centrala.
EA	Flacăra nu a fost recunoscută.	Robinetul gazului este deschis ? Se verifică presiunea de racordare, conectarea la rețea, electrodul de aprindere și cablul, electrodul de ionizare cu cablu, conducta de evacuare a gazelor arse și CO ₂ .
F0	Defecțiune internă.	Se verifică dacă sunt bine așezate contactele electrice, conductele necesare aprinderii și modulul Bus, dacă este nevoie se înlocuiește placa de comandă sau modulul Bus.
F7	Chiar dacă centrala este oprită flacăra este recunoscută.	Se verifică dacă cablul de la electrodul de ionizare prezintă crăpături sau este murdar, se usucă placa de comandă. Calea de evacuare a gazelor arse este în regulă ?
FA	După oprirea gazului: flacăra este recunoscută.	Se verifică cablurile de legătură spre vana de gaz. Se curăță sifonul apei de condensare și se verifică electrozii. Calea de evacuare a gazelor arse este în regulă ?
FC	Nu a fost recunoscut afișajul textului.	Se verifică cablul de legatură dintre afișaj și Heatronic, se înlocuiește afișajul.
Fd	Afișajul textului nu a fost recunoscut.	Se apasă tasta de avarie din nou.
P1, P2, P3, P1...	Vă rugăm așteptați se desfășoară inițializarea.	Siguranța de 24 V este defectă, se schimbă siguranța.
-II-	Funcționează programul de umplere a sifonului (pagina 40).	
0 ⁰	Funcția de aerisire (pagina 39)	

Tabelul 17

10.2 Valorile de reglare pentru puterea de încălzire / apă caldă la ZSBR/ZWBR 3-16 A 21/23

Display	Puterea (kW)	H _S (kWh/m ³) H _{IB} (kWh/m ³) Solicitarea kW	Gaz L/LL, Indice de recunoaștere 21 și Gaz H, Indice de recunoaștere 21								
			9,3	9,8	10,2	10,7	11,2	11,6	12,1	12,6	13,0
			7,9	8,3	8,7	9,1	9,5	9,9	10,3	10,7	11,1
			Debitul (l/min) t _v /t _R = 80/60°C								
28	3,8	3,9	8	8	7	7	7	7	6	6	6
35	4,9	5,0	11	10	10	9	9	8	8	8	7
40	5,6	5,8	12	12	11	11	10	10	9	9	9
45	6,4	6,6	14	13	13	12	12	11	11	10	10
50	7,2	7,3	15	15	14	13	13	12	12	11	11
55	7,9	8,1	17	16	16	15	14	14	13	13	12
60	8,7	8,9	19	18	17	16	16	15	14	14	13
65	9,5	9,7	20	19	19	18	17	16	16	15	15
70	10,2	10,5	22	21	20	19	18	18	17	16	16
75	11,0	11,2	24	23	22	21	20	19	18	18	17
80	11,8	12,0	25	24	23	22	21	20	19	19	18
85	12,9	12,8	27	26	25	23	22	22	21	20	19
90	13,3	13,6	29	27	26	25	24	23	22	21	20
95	14,1	14,4	30	29	28	26	25	24	23	22	22
100	14,7	15,0	32	30	29	27	26	25	24	23	23

Tab. 18

10.3 Valorile de reglare pentru puterea de încălzire / apă caldă la ZSBR 5-16 A 31

Display %	Propan		Butan	
	Puterea kW	Solicitarea kW	Puterea kW	Solicitarea kW
37	5,6	5,8	5,7	5,9
45	6,8	7,0	7,1	7,3
55	8,2	8,5	8,9	9,1
60	9,0	9,2	9,8	10,0
65	9,7	10,0	10,7	10,9
70	10,4	10,7	11,6	11,9
78	11,6	11,9	13,0	13,3
80	11,9	12,2	13,4	13,7
85	12,6	12,9	14,3	14,6
90	13,4	13,7	15,2	15,5
95	14,1	14,4	16,1	16,4
100	14,7	15,0	16,8	17,1

Tab. 19

10.4 Valorile de reglare pentru puterea de încălzire / apă caldă la ZSBR/ZWBR/ZBR 7-28 A 21/23

Display	Puterea (kW)	H _S (kWh/m ³) H _{IB} (kWh/m ³) Solicitarea kW	Gaz L/LL, Indice de recunoaștere 21 și Gaz H, Indice de recunoaștere 21									
			9,3	9,8	10,2	10,7	11,2	11,6	12,1	12,6	13,0	
			7,9	8,3	8,7	9,1	9,5	9,9	10,3	10,7	11,1	
			Debitul (l/min		t _v /t _R = 80/60°C)							
30	7,6	7,8	16	16	15	14	14	13	13	12	12	
35	8,9	9,1	19	18	17	17	16	15	15	14	14	
40	10,2	10,4	22	21	20	19	18	18	17	16	16	
45	11,5	11,8	25	24	23	22	21	20	19	18	18	
48	12,3	12,5	26	25	24	23	22	21	20	20	19	
55	14,2	14,4	30	29	28	26	25	24	23	22	22	
60	15,5	15,7	33	32	30	29	28	26	25	24	24	
65	16,8	17,0	36	34	33	31	30	29	28	27	26	
70	18,1	18,4	39	37	35	34	32	31	30	29	28	
75	19,4	19,7	41	39	38	36	35	33	32	31	30	
80	20,6	20,9	44	42	40	38	37	35	34	33	32	
85	22,0	22,3	47	45	43	41	39	38	36	35	33	
90	23,3	23,6	50	47	45	43	41	40	38	37	35	
95	24,7	24,9	53	50	48	46	44	42	40	39	37	
100	25,7	26,0	55	52	50	48	46	44	42	40	39	

Tab. 20

10.5 Valorile de reglare pentru puterea de încălzire / apă caldă la ZSBR/ZWBR/ZBR 11-28 A 31

Display %	Propan		Butan	
	Puterea kW	Solicitarea kW	Puterea kW	Solicitarea kW
42	10,5	10,8	12,0	12,3
50	12,6	12,9	14,4	14,7
55	14,0	14,3	15,9	16,2
60	15,3	15,6	17,5	17,8
65	16,6	16,9	19,0	19,3
70	18,0	18,3	20,5	20,8
75	19,3	19,6	22,0	22,3
80	20,6	20,9	23,5	23,8
85	22,0	22,3	25,1	25,4
90	23,3	23,6	26,6	26,9
95	24,6	24,9	28,1	28,4
100	25,7	26,0	29,3	29,6

Tab. 21

10.6 Valorile de reglare pentru puterea de încălzire / apă caldă la ZBR 11-42 A 21/23 și ZBR 8-35 A 23 (valorile din paranteză)

Display %	Puterea kW	Solicitarea kW	Gaz L/LL, Indice de recunoaștere 21 și Gaz H, Indice de recunoaștere 21								
			H _S (kWh/m ³)			Indice de recunoaștere 21					
			H _{IB} (kWh/m ³)			9,3	9,8	10,2	10,7	11,2	11,6
			7,9	8,3	8,7	9,1	9,5	9,9	10,3	10,7	11,1
			Debitul (l/min) t _v /t _R = 80/60 °C								
31(26)	11,4(8,2)	11,8(8,8)	25(19)	24(18)	23(17)	22(16)	21(15)	20(15)	19(14)	18(14)	18(13)
35(35)	13,0(11,2)	13,5(11,9)	28(25)	27(24)	26(23)	25(22)	24(21)	23(20)	22(19)	21(18)	20(18)
40(40)	15,1(12,9)	15,5(13,6)	33(29)	31(27)	30(26)	28(25)	27(24)	26(23)	25(22)	24(21)	23(20)
45(45)	17,1(14,6)	17,6(15,3)	37(32)	35(31)	34(29)	32(28)	31(27)	30(26)	28(25)	27(24)	26(23)
50(50)	19,1(16,3)	19,7(17,0)	42(36)	40(34)	38(32)	36(31)	35(30)	33(29)	32(27)	31(26)	30(25)
55(55)	21,2(18,0)	21,8(18,7)	46(39)	44(37)	42(36)	40(34)	38(33)	37(31)	35(30)	34(29)	33(28)
60(60)	23,2(19,7)	23,8(20,4)	50(43)	48(41)	46(39)	44(37)	42(36)	40(34)	39(33)	37(32)	36(31)
65(65)	25,3(21,3)	25,9(22,0)	55(47)	52(44)	50(42)	47(40)	45(39)	44(37)	42(36)	40(34)	39(33)
70(70)	27,3(23,0)	28,0(23,7)	59(50)	56(48)	54(45)	51(43)	49(42)	47(40)	45(38)	44(37)	42(36)
75(75)	29,3(24,7)	30,0(25,4)	63(54)	60(51)	58(49)	55(47)	53(45)	51(43)	49(41)	47(40)	45(38)
80(80)	31,4(26,4)	32,1(27,1)	68(57)	64(55)	62(52)	59(50)	56(48)	54(46)	52(44)	50(42)	48(41)
85(85)	33,4(28,1)	34,2(28,8)	72(61)	69(58)	66(55)	63(53)	60(51)	58(49)	55(47)	53(45)	51(43)
90(90)	35,4(29,8)	36,3(30,5)	77(64)	73(61)	69(59)	66(56)	64(54)	61(59)	59(49)	56(48)	54(46)
95(95)	37,5(31,5)	38,3(32,2)	81(68)	77(65)	73(62)	70(59)	67(57)	65(54)	62(52)	60(50)	58(48)
100(100)	39,1(32,8)	40,0(33,6)	84(71)	80(67)	77(64)	73(62)	70(59)	67(57)	65(54)	62(52)	60(50)

Tab. 22

10.7 Valorile de reglare pentru puterea de încălzire / apă caldă la ZBR 14-42 A 31

Display %	Propan		Butan	
	Puterea kW	Solicitarea kW	Puterea kW	Solicitarea kW
37	14,3	14,8	18,1	18,7
40	15,5	16,0	19,6	20,2
45	17,5	18,1	22,0	22,7
50	19,5	20,1	24,5	25,2
55	21,5	22,1	27,0	27,7
60	23,5	24,1	29,4	30,2
65	25,5	26,2	31,9	32,7
70	27,5	32,3	35,2	23,8
75	29,5	30,2	36,8	37,7
80	31,5	32,3	39,3	40,2
85	33,5	34,3	41,7	42,7
90	35,5	36,3	44,2	45,2
95	37,5	38,4	46,6	47,7
100	39,1	40,0	48,6	49,7

Tab. 23

12 Note

Robert Bosch S.R.L.
Departamentul Termotehnică
Splaiul Unirii nr. 74, Sector 4, București

