

WESTEN

Centrală murală cu gaz, de înalt randament
Magas hozamú fali gázkazán
Высокопроизводительный настенный газовый котел

PULSAR

Manual de instrucțiuni destinat utilizatorului și instalatorului
Felhasználói és szerelői kézikönyv
Руководство по эксплуатации и монтажу



WESTEN, una dintre cele mai mari companii din Europa în domeniul producției de echipamente termice și sanitare de uz casnic (centrale termice murale cu gaz, centrale termice de sol și boilere electrice) a obținut certificarea CSQ în conformitate cu normele UNI EN ISO 9001. Acest document certifică faptul că Sistemul de Calitate utilizat de WESTEN din Bassano del Grappa, unde a fost fabricată această centrală, corespunde celei mai severe dintre norme - UNI EN ISO 9001 - cu privire la toate fazele de organizare și la protagoniștii săi în procesul de producție/distribuție.

WESTEN, a háztartási hőfejlesztő és szaniter berendezések (fali gázkazánok, álló kazánok és villany vízmelegítők) vezető európai gyártói közé tartozik, megszerezte az UNI EN ISO 9001 szabvány szerinti CSQ minősítést. Ez a minősítés igazolja, hogy a Bassano del Grappában található WESTEN, amely a jelen kazánt is gyártotta, olyan minőségbiztosítási rendszerrel rendelkezik, amely a legszigorúbb előírásoknak - UNI EN ISO 9001 - is megfelel és a gyártás/disztribúció összes fázisát és szereplőjét felöleli.

WESTEN, одна из ведущих компаний Европы в области производства бытовой теплотехники (настенные газовые котлы, напольные котлы и электрические водонагреватели), получила сертификат CSQ по стандарту UNI EN ISO 9001. Этот сертификат подтверждает, что система управления качеством, используемая на предприятии компании WESTEN в г.Бассано-дель-Граппа, на котором изготовлен данный котел, удовлетворяет самым жестким требованиям - предусмотренным стандартом UNI EN ISO 9001 - предъявляемым ко всем этапам производства и сбыта.



Stimate Client,

Compania noastră consideră că noua centrală termică achiziționată va răspunde tuturor exigențelor dumneavoastră.



Achiziționarea unui produs WESTEN garantează îndeplinirea tuturor așteptărilor dumneavoastră: o bună funcționare și o utilizare simplă și rațională.



Vă recomandăm să nu lăsați deoparte aceste instrucțiuni înainte de a le fi citit în prealabil: acestea conțin informații utile pentru o exploatare corectă și eficientă a centralei dumneavoastră.

Fragmentele de ambalaj (pungi din plastic, polistiren etc.) nu trebuie să fie lăsate la îndemâna copiilor, întrucât constituie potențiale surse de pericol.

WESTEN declară că aceste modele de centrale poartă marca CE, în conformitate cu cerințele esențiale ale următoarelor Directive:

- Directiva privitoare la gaz 90/396/CEE
- Directiva privitoare la Randament 92/42/CEE
- Directiva privitoare la Compatibilitatea Electromagnetică 89/336/CEE
- Directiva privitoare la joasă tensiune 73/23/CEE



CUPRINS

INSTRUCȚIUNI DESTINATE UTILIZATORULUI

1. Avertismente anterioare instalării	3
2. Avertismente anterioare punerii în funcțiune	3
3. Punerea în funcțiune a centralei termice	4
4. Reglarea temperaturii apei menajere	4
5. Reglarea temperaturii încăperii	5
6. Umplerea instalației	5
7. Oprirea centralei termice	5
8. Înlocuirea gazului	5
9. Oprirea de durată a instalației. Protecție împotriva înghețului (circuitul de încălzire)	6
10. Indicatoare - Intrarea în funcțiune a dispozitivelor de siguranță	6
11. Instrucțiuni de întreținere curentă	6

INSTRUCȚIUNI DESTINATE INSTALATORULUI

12. Avertismente generale	7
13. Avertismente anterioare instalării	7
14. Instalarea centralei	8
15. Dimensiuni centrală termică	8
16. Instalarea conductelor de evacuare-admisie	9
17. Racordul la rețeaua electrică	13
18. Conectarea termostatului ambiental	14
19. Conectarea dispozitivului de programare	14
20. Modalități de înlocuire a gazului	15
21. Vizualizarea parametrilor cartei electronice pe afișajul centralei (funcție "info")	17
22. Dispozitive de reglare și siguranță	18
23. Reglări ce trebuie efectuate la cartea electronică	19
24. Poziționarea electrozului de aprindere și detectare a flăcării	19
25. Controlul parametrilor de combustie	19
26. Caracteristici debit / diferență de nivel la placă	20
27. Racordarea sondei externe	20
28. Conectarea unui boiler extern	21
29. Diagramă funcțională circuite	22-23-24-25
30. Diagramă cuplare conectori	26-27-28-29
31. Caracteristici tehnice	30

1. AVERTISMENTE ANTERIOARE INSTALĂRII



Această centrală este destinată încălzirii apei la o temperatură inferioară celei de fierbere la presiune atmosferică. Aceasta trebuie să fie racordată la o instalație de încălzire și la o rețea de distribuție a apei calde menajere, compatibilă cu prestațiile și puterea sa.

Înainte de racordarea centralei, efectuată de personal calificat profesional, în conformitate cu Legea nr. 46 din 5 martie 1990, este necesară efectuarea următoarelor operațiuni:

a) O verificare pentru a vă asigura că centrala este proiectată pentru funcționarea cu tipul de gaz disponibil. Acest lucru este indicat pe instrucțiunile de pe ambalaj și pe placa tipologică a aparatului.

b) Efectuarea unui control al coșului de fum pentru a verifica dacă acesta are un tiraj corespunzător, să nu prezinte ștrangulări și să nu fie introduse în horn conducte de evacuare de la alte aparate, cu excepția cazului în care acesta este realizat pentru a servi mai multor utilizări, potrivit Normelor specifice și dispozițiilor în vigoare.

c) Efectuarea unui control pentru a vă asigura că, în cazul racordurilor la hornuri preexistente, acestea au fost curățate perfect întrucât reziduurile, desprinzându-se de pe pereți în timpul funcționării, ar putea împiedica circulația fumului.

d) Pe lângă acestea este indispensabil, în scopul păstrării unei funcționări corecte și a garanției aparatului, să respectați următoarele instrucțiuni:

1. Circuit de apă menajeră:

dacă durezza apei depășește valoarea de 20 °F (1 °F = 10 mg de carbonat de calciu la litru de apă) se prescrie instalarea unui dozator de polifosfați sau a unui sistem cu efect identic, care să corespundă normativelor în vigoare.

2. Circuit de încălzire

2.1. instalație nouă:

Înainte de instalarea centralei, instalația trebuie să fie curățată corespunzător, în scopul îndepărtării reziduurilor rămase de la filetări, sudări și eventuali solvenți, utilizând produse adecvate disponibile pe piață, fără acid și nealcaline, care să nu atace metalele, părțile din plastic și cauciuc. Produsele recomandate pentru curățare sunt:

SENTINEL X300 sau X400 și FERNOX Regenerator pentru instalațiile de încălzire. Pentru utilizarea acestor produse urmați cu atenție instrucțiunile oferite odată cu produsele.

2.2. instalație existentă:

Înainte de instalarea centralei instalația trebuie să fie complet golită și curățată corespunzător de murdărie și impurități utilizând produsele adecvate disponibile pe piață menționate la punctul 2.1.

Pentru protejarea instalației de incrustații este necesară utilizarea produselor inhibitoare cum ar fi SENTINEL X100 și FERNOX Protector pentru instalațiile de încălzire. Pentru utilizarea acestor produse urmați cu atenție instrucțiunile oferite odată cu produsele. Amintim faptul că prezența unor depuneri în instalația de încălzire cauzează probleme funcționale centralei (ex. supraîncălzire și zgomote la nivelul schimbătorului de căldură).

Nerespectarea acestor avertismente atrage după sine pierderea garanției aparatului.

2. AVERTISMENTE ANTERIOARE PUNERII ÎN FUNCȚIUNE

Prima aprindere trebuie să fie efectuată de Serviciul de Asistență Tehnică autorizat care va trebui să verifice următoarele:

- Ca datele de pe placa tipologică a aparatelor să corespundă cu cele ale rețelelor de alimentare (cu energie electrică, apă, gaz).
- Ca instalarea să fie conformă normativelor în vigoare (UNI-CIG 7129, 7131, Regulamentul de Aplicare a Legii nr. 10 din 9 ianuarie 1991 și în special Regulamentele Primăriei) din care cităm un fragment în manualul tehnic destinat instalatorului.
- Ca racordarea electrică să fi fost efectuată regulamentar la o rețea cu împământare.

Lista cu Centrele de Asistență Tehnică autorizate poate fi găsită în foaia anexată.

Nerespectarea celor de mai sus atrage după sine pierderea garanției.

Înainte de punerea în funcțiune, îndepărtați pelicula protectoare de pe centrală. Nu utilizați în acest scop instrumente sau materiale abrazive întrucât ar putea deteriora suprafețele vopsite.

Pentru o aprindere corectă, procedați ca mai jos:

- 1) alimentați centrala cu energie electrică;
- 2) deschideți robinetul de gaz;
- 3) rotiți butonul selectorului setând centrala în poziția Vară (☀️) sau Iarnă (❄️) (figura 2);
- 4) rotiți butoanele dispozitivelor de reglare a temperaturii circuitului de încălzire (2) și de apă caldă menajeră (1) pentru a aprinde arzătorul principal.

Pentru a mări temperatura, rotiți butonul în sens orar și invers pentru a o diminua.

În poziția Vară (☀️) arzătorul principal se va aprinde numai în caz de admisie de apă caldă menajeră.

0504_22017/CG1658

LEGENDĂ:

- ☀️ Funcționare în circuitul de încălzire
- 🔥 Prezență flacără (arzător aprins)
- 🚫 Pierdere flacără (lipsă aprindere)
- 🚰 Funcționare în circuitul de apă menajeră
- ⚠️ Anomalie generică
- R RESET
- 🚰 Lipsă apă (Presiune joasă instalație)
- 88.8 Indicator numeric (Temperatură, cod. anomalie etc.)

Avertisment: La prima aprindere, până când nu se evacuează aerul existent în conducta de gaz, este posibil ca arzătorul să nu se aprindă și prin urmare, centrala se blochează. În acest caz vă recomandăm să repetați operațiunile de aprindere, până când gazul ajunge la arzător, poziționând selectorul în poziția (R - RESETARE), pentru cel puțin 2 secunde.

- 1 Buton pentru APĂ MENAJERĂ (A.C.S.)
- 2 Buton pentru ÎNCĂLZIRE (C.H.)
- 3 Selector (figura 2)
- 4 Afişaj

Figura 1

Poziții selector Vară / Iarnă / Resetare / OFF

Figura 2

0503_1109/CG1659

4. REGLAREA TEMPERATURII APEI MENAJERE

Valva de gaz este dotată cu un dispozitiv de reglare electronică a flăcării în funcție de poziția butonului (1) de reglare a apei menajere și a cantității de apă admisă.

Acest dispozitiv electronic permite obținerea unei temperaturi constante a apei la ieșirea din centrală, chiar și în cazul unor cantități mici de apă.

Pentru a mări temperatura, rotiți butonul în sens orar și invers pentru a o diminua.

5. REGLAREA TEMPERATURII AMBIENTALE



Instalația trebuie să fie dotată cu termostat ambiental (articolul 7, alineat 6 din DPR nr. 412 din 26 August 1993) pentru controlarea temperaturii în încăperi.

În cazul absenței temporare a termostatului ambiental, la prima pornire, este posibil să realizați un control al temperaturii ambiante acționând butonul (2).

Pentru a mări temperatura, rotiți butonul în sens orar și invers pentru a o diminua. Reglarea electronică a flăcării va permite centralei să atingă temperatura setată, adaptând debitul de gaz de la arzător la condițiile reale ale schimbării de temperatură.

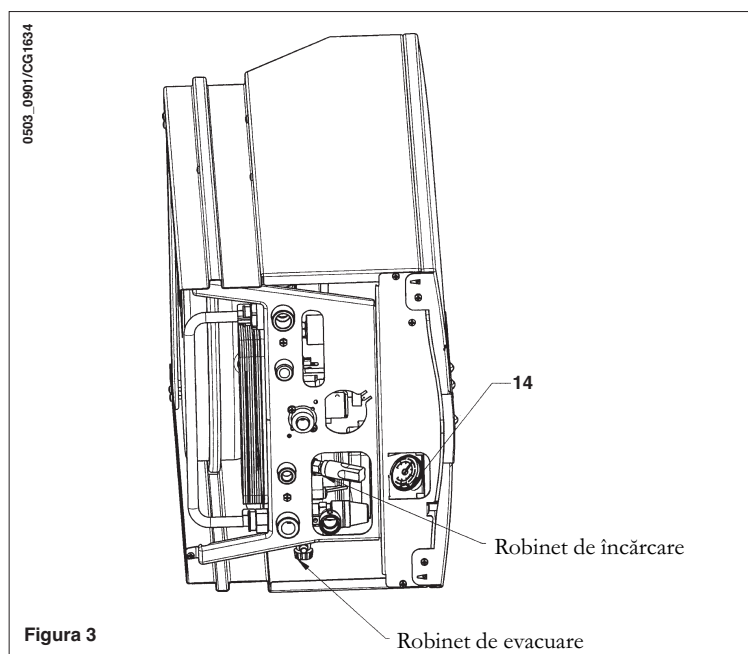
6. UMLEREA INSTALAȚIEI

Important: Verificați periodic ca presiunea, indicată pe manometru (14 - Figura 3), atunci când instalația este rece, să fie de 0,7 - 1,5 bari. În caz de suprapresiune, deschideți robinetul de evacuare al centralei, iar în caz de presiune joasă, deschideți robinetul de încărcare al centralei (figura 3).

Se recomandă ca deschiderea acestor robinete să fie efectuată foarte lent, pentru a înlesni evacuarea aerului.

În timpul acestei operațiuni este necesar ca selectorul Vară/Iarnă din figura 2, să fie în poziția OFF (0).

NOTĂ: Dacă se constată scăderi frecvente de presiune solicitați intervenția Serviciului de Asistență Tehnică autorizat.



Centrala este dotată cu un presostat hidraulic care, în caz de lipsă a apei, nu permite funcționarea centralei.

7. OPRIREA CENTRALEI TERMICE

Pentru oprirea centralei este necesară debransarea aparatului de la rețeaua de energie electrică. Cu selectorul din figura 2 în poziția 0 centrala rămâne oprită (afișajul indică OFF), dar circuitele electrice rămân sub tensiune, fiind activă funcția antiîngheț (paragraful 9).

NOTĂ: cu selectorul în poziția "0" și cu sonda externă racordată, afișajul indică temperatura externă (°C).

8. ÎNLOCUIRE GAZ

Centralele pot funcționa fie cu gaz metan, fie cu gaz GPL.

În cazul în care se dovedește a fi necesară transformarea, va trebui să apelați la Serviciul de Asistență Tehnică autorizat.

Se recomandă evitarea golirii întregii instalații de încălzire întrucât schimburile de apă au ca efect și depunerile de calcar, inutile și dăunătoare, în interiorul centralei și al corpurilor de încălzire. Dacă pe timp de iarnă, instalația termică nu este utilizată și în cazul pericolului de îngheț, se recomandă amestecarea apei din instalație cu soluții anticongelante adecvate, destinate acestei întrebuințări speciale (ex. glicol propilenic asociat cu inhibitori ai incrustațiilor și corозиunilor).

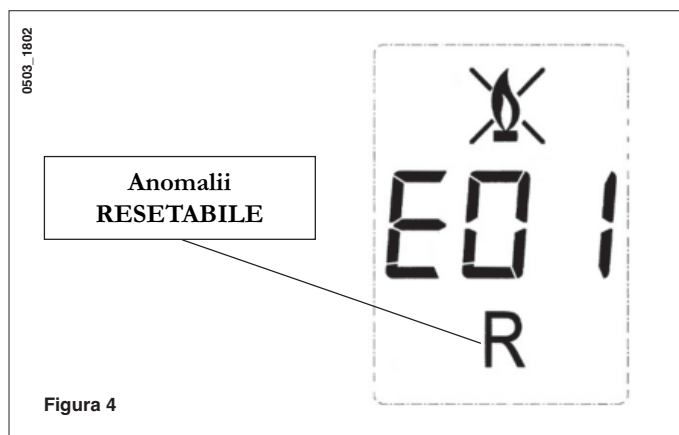
Unitatea electronică a centralei este prevăzută cu o funcție "antiîngheț" în circuitul de încălzire care, la o temperatură a apei din turul instalației, mai mică de 5 °C, face ca arzătorul să funcționeze, până la atingerea în tur a unei valori de 30 °C.

Această funcție este operațională dacă:

- * centrala este alimentată cu energie electrică;
- * există gaz;
- * presiunea instalației este cea prescrisă;
- * centrala nu este blocată.

10. INDICATOARE-INTRAREA ÎN FUNCȚIUNE A DISPOZITIVELOR DE SIGURANȚĂ

Anomaliile sunt vizualizate pe afișaj identificate de un cod de eroare (ex. E 01):



Pentru RESETAREA centralei, poziționați pentru cel puțin 2 secunde selectorul (figura 2) pe "R". În caz de intrare în funcțiune repetată a acestui dispozitiv, adresați-vă centrului de asistență tehnică autorizat.

Notă: Este posibil să efectuați 5 încercări consecutive de reinițializare după care centrala se blochează. Pentru efectuarea unei noi încercări de reinițializare, este necesară deplasarea selectorului din figura 2 în poziția OFF pentru câteva secunde.

Cod vizualizat	ANOMALIE	Întrare în funcțiune
E01	Blocare lipsă aprindere	Poziționați pentru cel puțin 2 secunde selectorul (figura 2) în "R". În caz de intrare în funcțiune repetată a acestui dispozitiv, adresați-vă centrului de asistență tehnică autorizat.
E02	Blocare datorită intrării în funcțiune a termostatului de siguranță	Poziționați pentru cel puțin 2 secunde selectorul (figura 2) în "R". În caz de intrare în funcțiune repetată a acestui dispozitiv, adresați-vă centrului de asistență tehnică autorizat.
E03	Intrarea în funcțiune a termostatului de fum / presostat de fum	Adresați-vă centrului de asistență tehnică autorizat.
E05	Defecțiune sondă tur	Adresați-vă centrului de asistență tehnică autorizat.
E06	Defecțiune sondă circuit de apă menajeră	Adresați-vă centrului de asistență tehnică autorizat.
E10	Lipsă consens al presostatului hidraulic	Verificați ca presiunea instalației să fie cea prescrisă. Consultați paragraful 6. Dacă anomalia persistă, adresați-vă centrului de asistență tehnică autorizat.
E25	Intrare în funcțiune de siguranță, probabil din cauza blocării pompei.	Adresați-vă centrului de asistență tehnică autorizat.
E35	Flacără parazită (eroare flacără)	Poziționați pentru cel puțin 2 secunde selectorul (figura 2) în "R". În caz de intrare în funcțiune repetată a acestui dispozitiv, adresați-vă centrului de asistență autorizat.

NOTĂ: în caz de anomalie, retroiluminarea afișajului clipește intermitent în același timp cu codul de eroare indicat.

11. INSTRUCȚIUNI DE ÎNTREȚINERE CURENTĂ

Pentru a asigura centralei o eficiență absolută de funcționare și siguranță este necesar, la sfârșitul fiecărui sezon, să solicitați Serviciului de Asistență Tehnică autorizat, să verifice centrala (a se vedea DPR nr. 412 din 26 August 1993).

O întreținere atentă va contribui întotdeauna la economisirea cheltuielilor de exploatare a centralei.

Curățarea externă a aparatului nu trebuie să fie efectuată cu substanțe abrazive, agresive și/sau ușor inflamabile (ex. benzină, alcool etc.) și, în orice caz, trebuie să fie efectuată când aparatul este dezactivat (a se vedea capitolul 7 "oprirea centralei").

12. AVERTISMENTE GENERALE



Atenție: Cu selectorul din figura 2 în poziția Iarnă (❄️), sunt necesare câteva minute de așteptare la fiecare intrare în funcțiune a dispozitivului de reglare a încălzirii (2-figura 1), înainte de o nouă aprindere.

Această așteptare nu se referă la funcția apă menajeră.

Pentru o reaprindere imediată mutați selectorul (figura 2) în poziția 0 și apoi din nou în poziția (❄️).

Notele și instrucțiunile tehnice care urmează sunt adresate instalatorilor, pentru a le da acestora posibilitatea efectuării unei instalări perfecte. Instrucțiunile referitoare la pornirea și utilizarea centralei sunt oferite în partea destinată utilizatorului.

Instalarea, întreținerea și exploatarea instalațiilor de uz casnic cu gaz trebuie efectuate de către personal calificat, potrivit normelor în vigoare.

Pe lângă acestea, trebuie amintite următoarele:

- Centrala poate fi utilizată cu orice tip de placă convectoare, radiator, termoconvector, alimentate la două tuburi sau la unul singur. Secțiunile circuitului vor fi, în orice caz, calculate după metodele obișnuite, ținând cont de caracteristica debit - diferență de nivel disponibilă la placă și menționată în paragraful 26.
- Fragmentele de ambalaj (pungi din plastic, polistiren, etc.) nu trebuie să fie lăsate la îndemâna copiilor, întrucât constituie potențiale surse de pericol.
- Prima pornire trebuie să fie efectuată de Serviciul de Asistență Tehnică autorizat, prezentat în foaia anexată.

Nerespectarea celor de mai sus atrage după sine pierderea garanției.

13. AVERTISMENTE ANTERIOARE INSTALĂRII

Această centrală este destinată încălzirii apei la o temperatură inferioară celei de fierbere la presiune atmosferică. Aceasta trebuie să fie racordată la o instalație de încălzire și la o rețea de distribuție a apei calde menajere, compatibilă cu prestațiile și puterea sa.

Înainte de racordarea centralei este indispensabil să efectuați următoarele:

- a) O verificare pentru a vă asigura că centrala este proiectată pentru funcționarea cu tipul de gaz disponibil. Acest lucru este indicat pe instrucțiunile de pe ambalaj și pe placa tipologică a aparatului.
- b) Efectuarea unui control al coșului de fum pentru a verifica dacă acesta are un tiraj corespunzător, să nu prezinte ștrangulări și să nu fie introduse în horn conducte de evacuare de la alte aparate, cu excepția cazului în care acesta este realizat pentru a servi mai multor utilizări, potrivit Normelor specifice și dispozițiilor în vigoare.
- c) Efectuarea unui control pentru a vă asigura că, în cazul racordurilor la hornuri preexistente, acestea au fost curățate perfect întrucât reziduurile, desprinzându-se de pe pereți în timpul funcționării, ar putea împiedica circulația fumului.

Pe lângă acestea este indispensabil, în scopul păstrării unei funcționări corecte și garanției aparatului, să respectați următoarele instrucțiuni:

1. Circuit de apă menajeră:

dacă durezza apei depășește valoarea de 20 °F (1 °F = 10 mg de carbonat de calciu la litru de apă) se prescrie instalarea unui dozator de polifosfați sau a unui sistem cu efect identic, care să corespundă normativelor în vigoare.

2. Circuit de încălzire

2.1. instalație nouă:

Înainte de instalarea centralei, instalația trebuie să fie curățată corespunzător, în scopul îndepărtării reziduurilor rămase de la filetări, sudări și eventuali solvenți, utilizând produse adecvate disponibile pe piață fără acizi și nealcaline, care să nu atace metalele, părțile din plastic și cauciuc. Produsele recomandate pentru curățare sunt: SENTINEL X300 sau X400 și FERNOX Regenerator pentru instalațiile de încălzire. Pentru utilizarea acestor produse urmați cu atenție instrucțiunile oferite odată cu produsele.

2.2. instalație existentă:

Înainte de instalarea centralei, instalația trebuie să fie complet golită și curățată corespunzător de murdărie și impurități, utilizând produsele adecvate disponibile pe piață menționate la punctul 2.1.

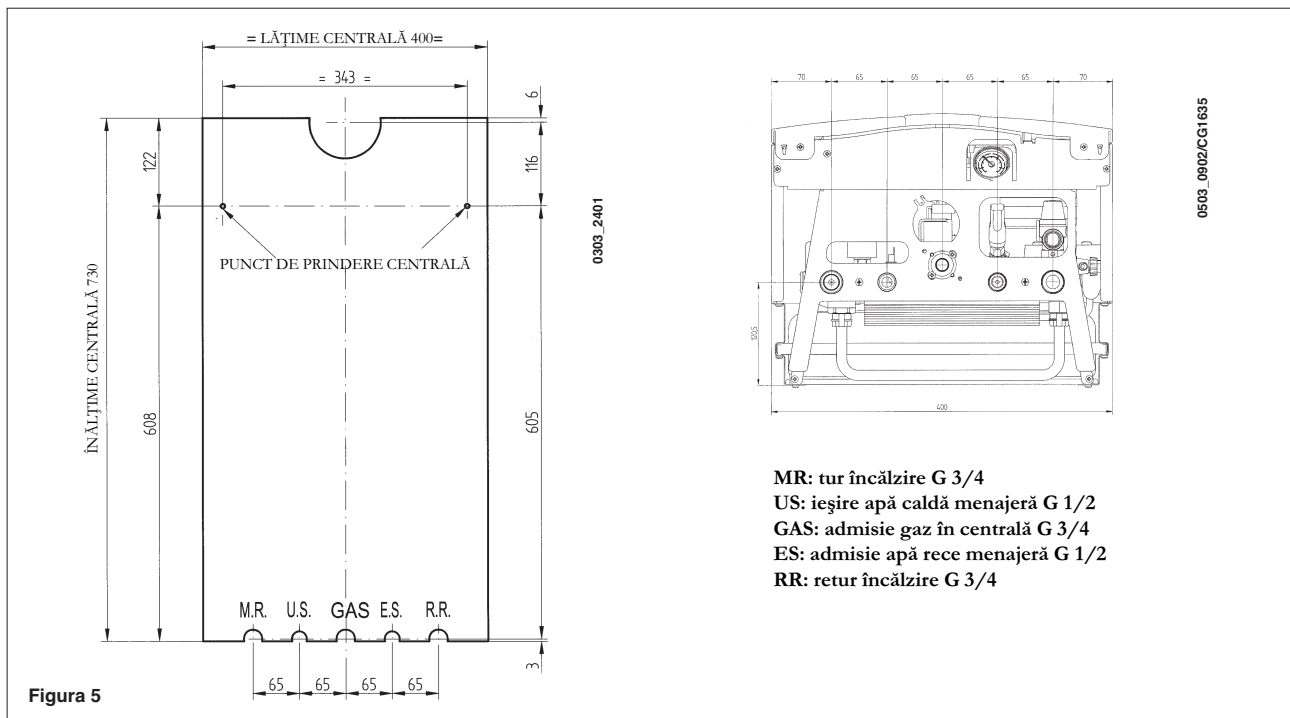
Pentru protejarea instalației de incrustații este necesară utilizarea produselor inhibitoare cum ar fi SENTINEL X100 și FERNOX Protector pentru instalațiile de încălzire. Pentru utilizarea acestor produse urmați cu atenție instrucțiunile oferite odată cu produsele. Amintim faptul că prezența unor depuneri în instalația de încălzire cauzează probleme funcționale centralei (ex. supraîncălzire și zgomote la nivelul schimbătorului de căldură).

Nerespectarea celor de mai sus atrage după sine pierderea garanției aparatului.

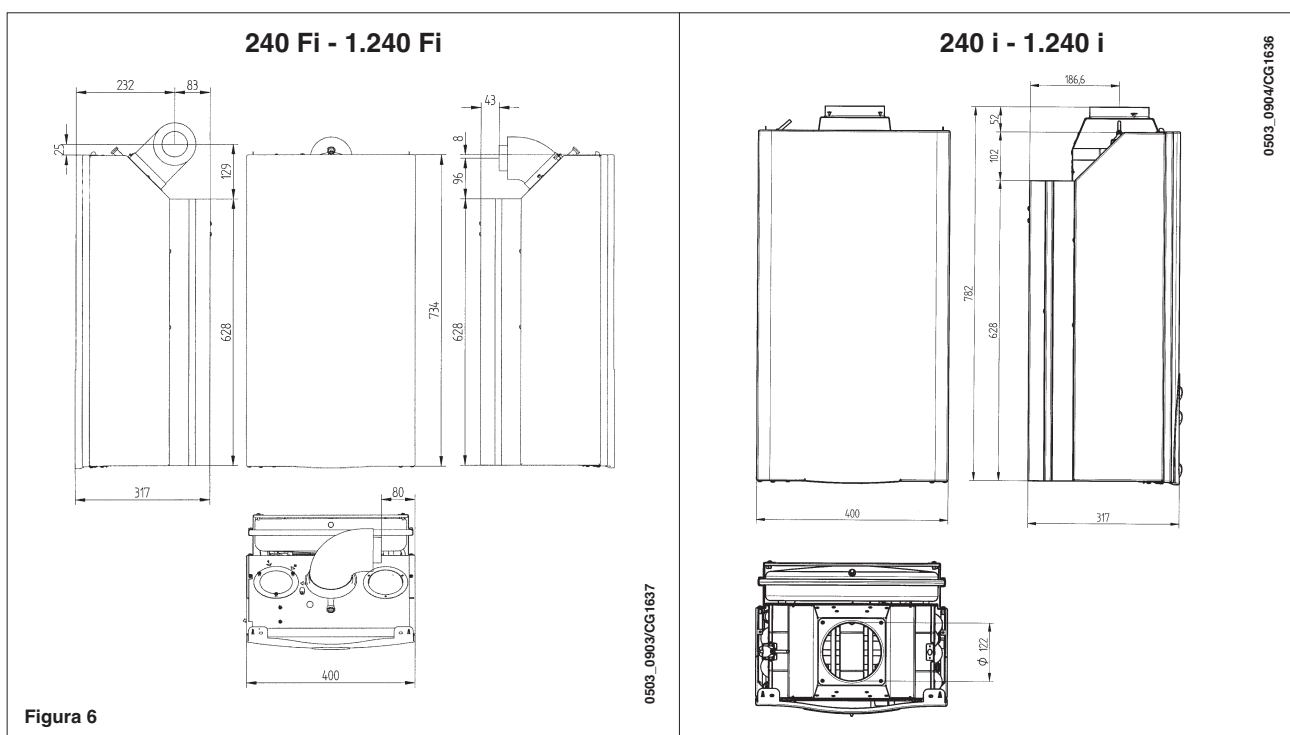
Odată stabilit locul de amplasare a centralei, montați dispozitivul de fixare în perete.

Montați instalația pornind de la poziția racordurilor de apă și gaz existente în partea inferioară a dispozitivului. Se recomandă instalarea, la circuitul de încălzire, a două robinete (tur și retur) G3/4, disponibile la cerere, care permit, în caz de intervenții importante, acționarea, fără necesitatea golirii întregii instalații de încălzire. În cazul instalațiilor deja existente și în cazul efectuării unor înlocuiri se recomandă, pe lângă cele amintite, poziționarea la returul centralei și în partea de jos a unui vas de decantare destinat colectării depunerilor sau reziduurilor prezente și după spălare și care în timp pot fi puse în circulație. Odată fixată centrala în perete, efectuați racordarea la conductele de evacuare și admisie, livrate ca accesorii, conform descrierii din capitolele următoare.

În cazul instalării unei centrale cu tiraj natural model **240 i - 1.240 i** efectuați racordarea la coșul de fum prin intermediul unui tub metallic care să reziste în timp la solicitările mecanice normale, la căldură și la acțiunea produșilor combustiei și a eventualilor lor vapori.



15. DIMENSIUNI CENTRALĂ TERMICĂ



16. INSTALAREA CONDUCTELOR DE EVACUARE - ADMISIE



Modelul 240 Fi - 1.240 Fi

Instalarea centralei poate fi efectuată cu ușurință și flexibilitate, datorită accesoriilor livrate și descrise în continuare.

La origine, centrala este concepută pentru racordarea la o conductă de evacuare - admisie de tip coaxial, vertical sau orizontal. Cu ajutorul accesoriului de dublare este posibilă utilizarea și a conductelor separate.

Utilizați pentru instalare numai accesoriile livrate de fabricant!

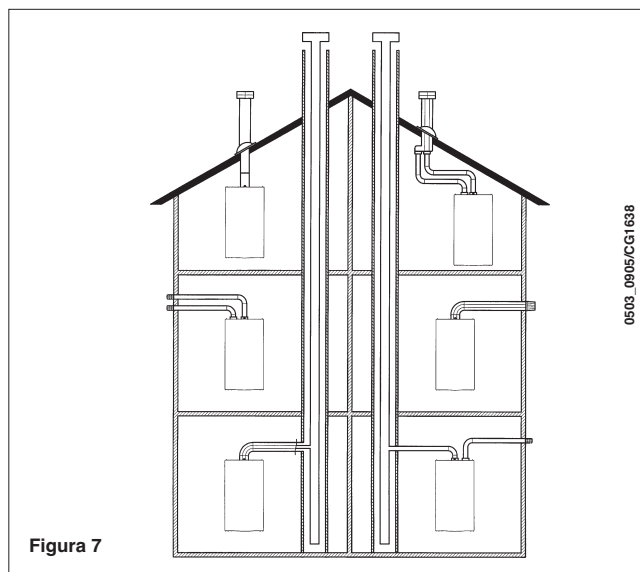


Figura 7

0503_0905/CG1638

Tip de conducte	Lungimea max conducte de evacuare	Pentru fiecare cot de 90° instalat lungimea max se reduce cu	Pentru fiecare cot de 45° instalat lungimea max se reduce cu	Diametrul final al coșului	Diametrul conductei exterioare
coaxiale	5 m	1 m	0,5 m	100 mm	100 mm
separate verticale	15 m	0,5 m	0,25 m	133 mm	80 mm
separate orizontale	30 m	0,5 m	0,25 m	-	80 mm

Conducta de evacuare - admisie coaxială (concentrică)

Acest tip de conductă permite evacuarea produșilor de combustie și admisia de aer comburant atât în exteriorul edificiului, cât și în hornurile de tip LAS.

Cotul coaxial de 90° permite racordarea centralei la conductele de evacuare-admisie în orice direcție, datorită posibilității de rotație la 360°. Acesta poate fi utilizat și ca racord suplimentar la conducta coaxială sau la cotul de 45°.

(*) Diafragma existentă în centrală trebuie îndepărtată numai în cazurile în care lungimea conductei de evacuare depășește 1 metru plus un cot.

În caz de evacuare în exterior, conducta de evacuare-admisie trebuie să iasă din perete cel puțin 18 mm pentru a permite poziționarea rozetei din aluminiu și strângerea sa, în vederea evitării infiltrațiilor de apă.

Inclinația minimă spre exterior a acestor conducte trebuie să fie de 1 cm la metru de lungime.

Introducerea unui cot de 90° reduce lungimea totală a conductei cu 1 metru.

Introducerea unui cot de 45° reduce lungimea totală a conductei cu 0,5 metri.

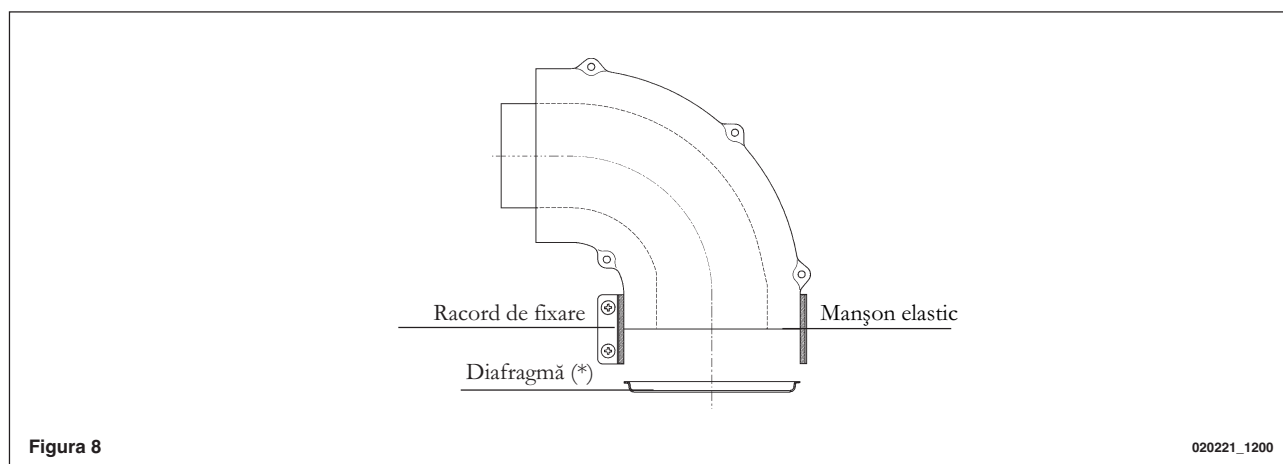
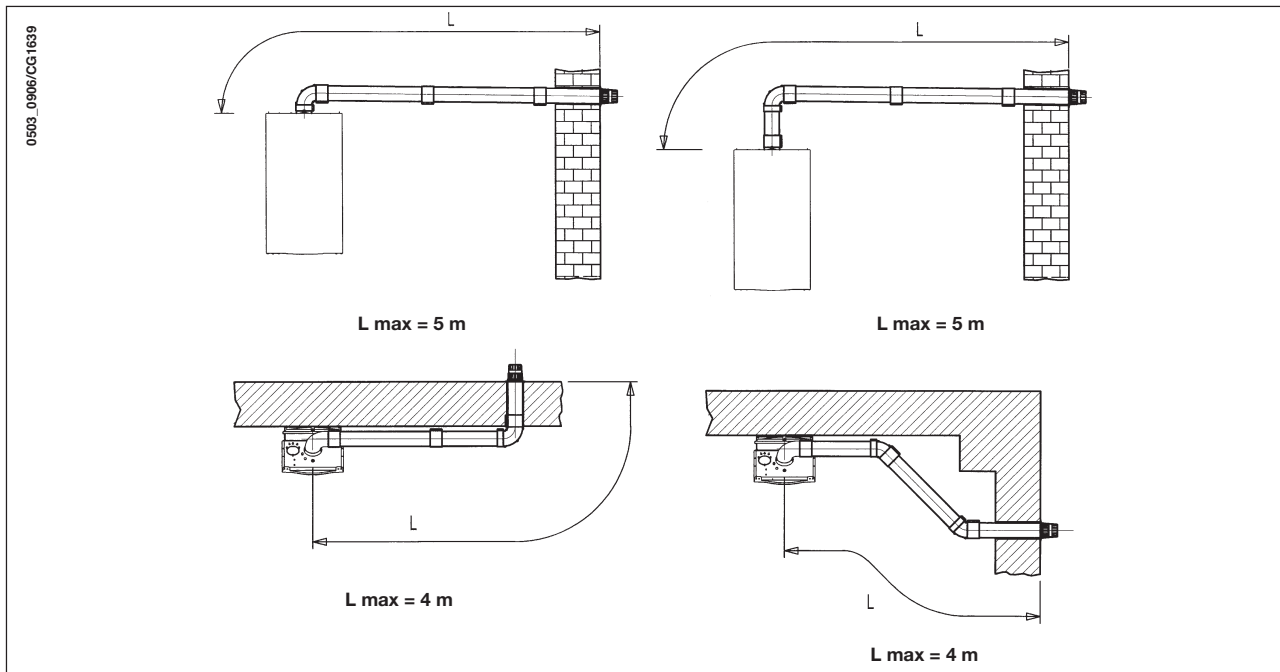


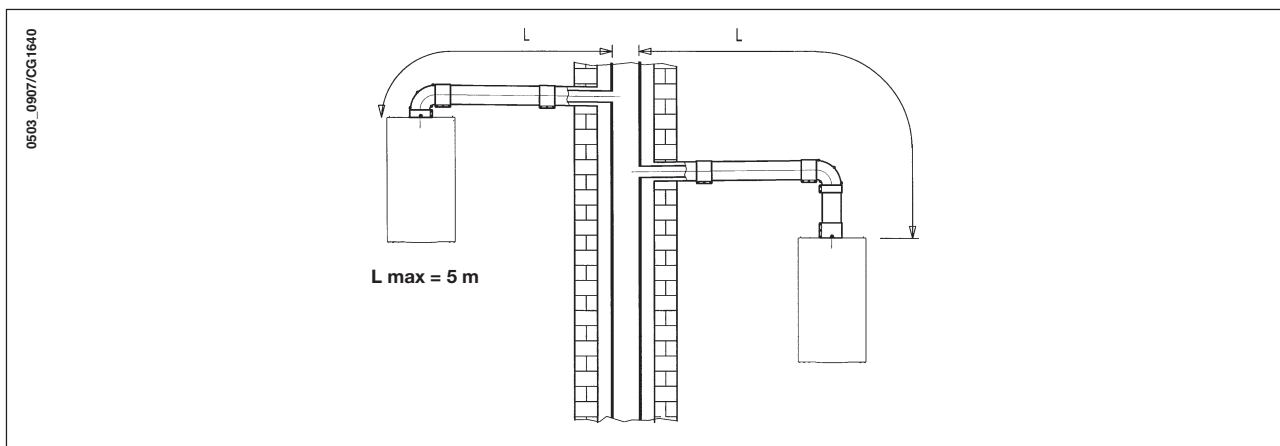
Figura 8

020221_1200

16.1 EXEMPLE DE INSTALARE CU CONDUCTE ORIZONTALE

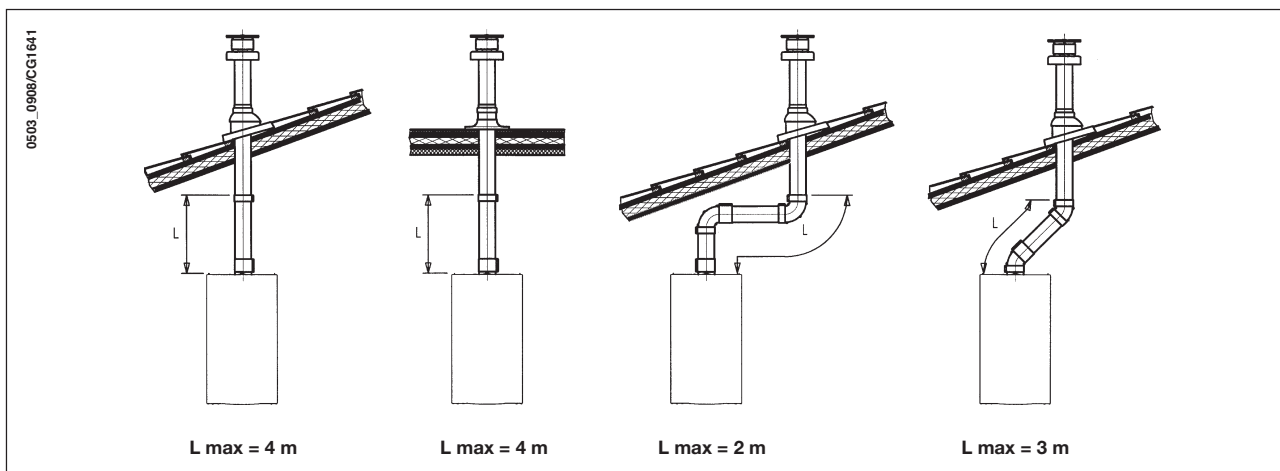


16.2 EXEMPLE DE INSTALARE CU HORNURI DE TIP LAS



16.3 EXEMPLE DE INSTALARE CU CONDUCTE VERTICALE

Instalarea poate fi efectuată atât în cazul acoperișului înclinat cât și în cazul acoperișului plan utilizând accesoriul coș și țigla adecvată cu dispozitiv de protecție disponibil la cerere.



Pentru instrucțiuni mai detaliate cu privire la modalitățile de montare a accesoriilor, consultați instrucțiunile tehnice care însoțesc accesoriile respective.

Conductele de evacuare-admisie separate

Acest tip de conductă permite evacuarea produșilor combustiei atât în afara edificiului, cât și în hornuri individuale.

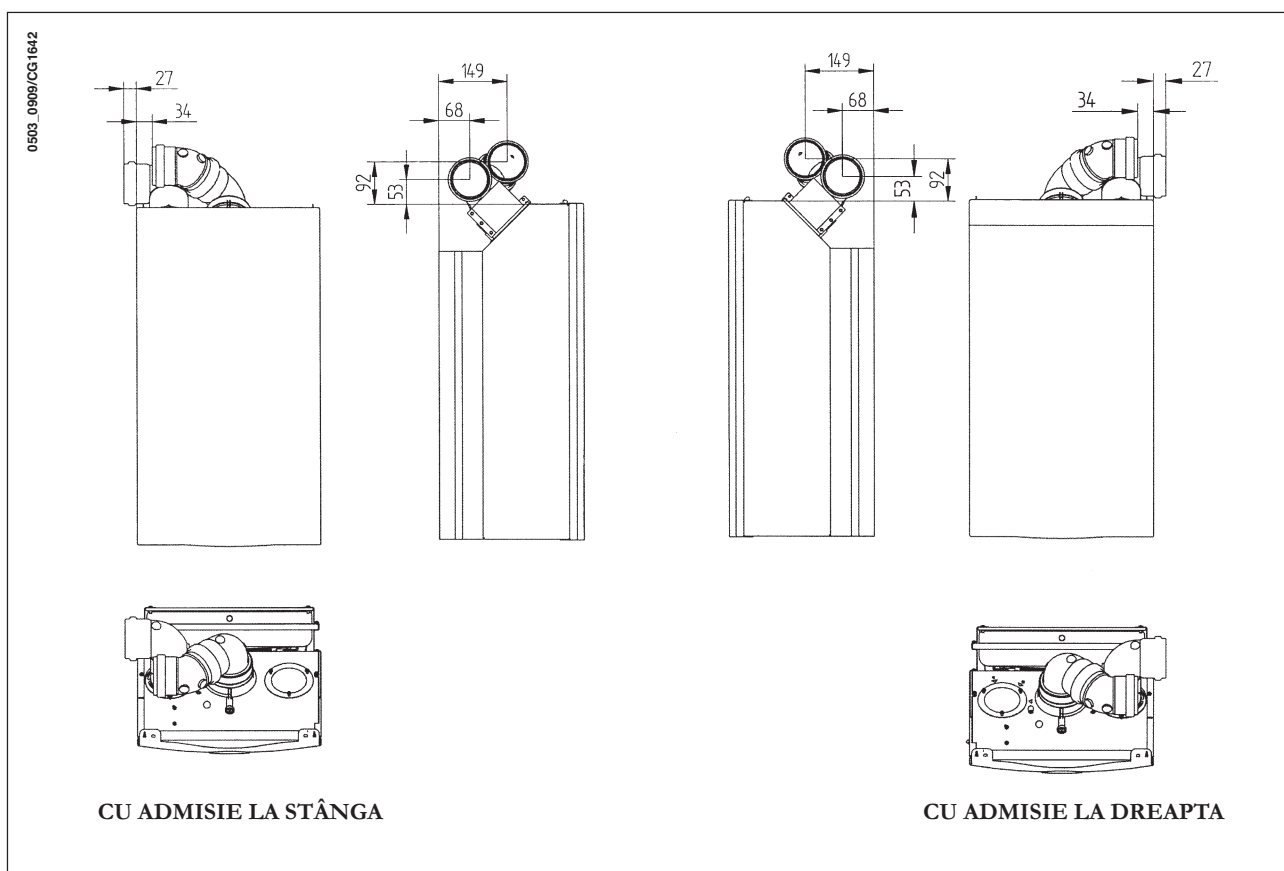
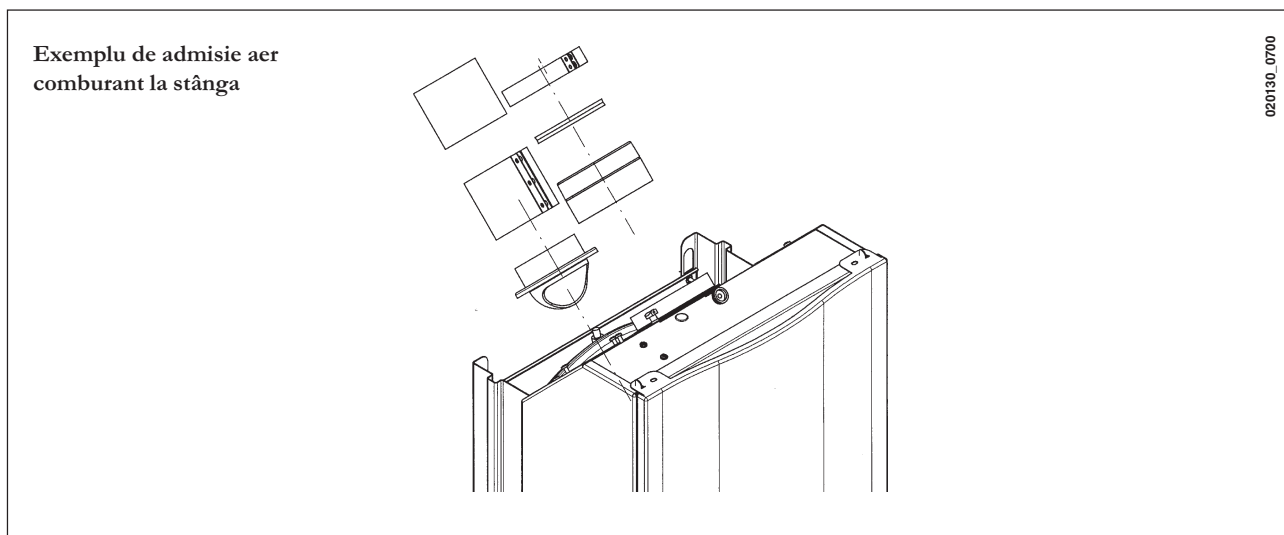
Admisia de aer comburant poate fi efectuată în zone diferite de cele de evacuare.

Accesoriul de dublare este alcătuit dintr-un racord de reducere a evacuării (100/80) și un racord de admisie a aerului.

Garnitura și șuruburile racordului de admisie a aerului ce trebuie utilizate sunt cele scoase anterior din capac.

Diafragma existentă în centrală trebuie îndepărtată în caz de instalare cu aceste tipuri de conducte.

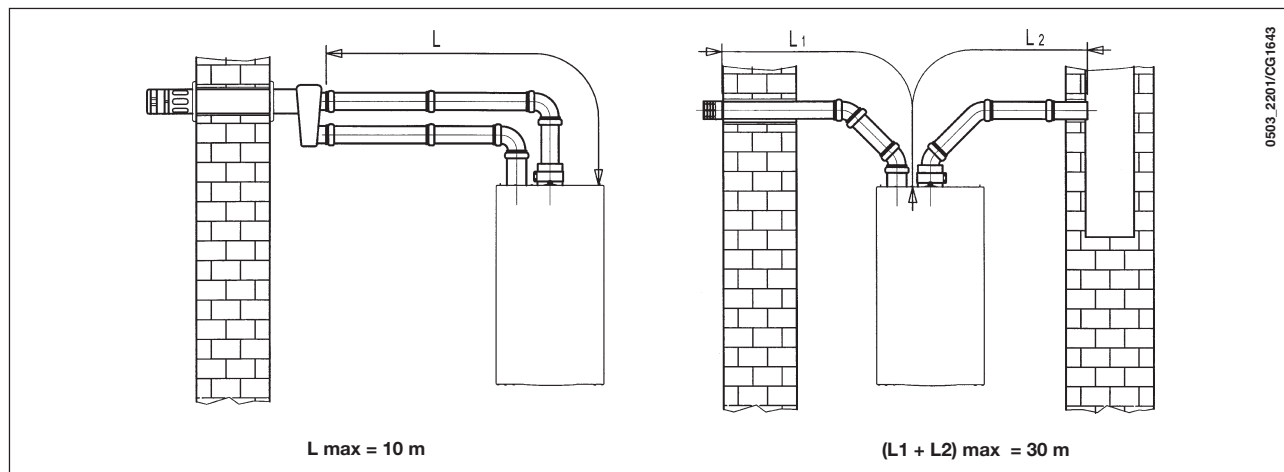
Cotul de 90° permite racordarea centralei la conductele de evacuare și de admisie în orice direcție datorită posibilității de rotație la 360°. Acesta poate fi utilizat și ca un racord suplimentar la conductă sau la cotul de 45°.



Introducerea unui cot de 90° reduce lungimea totală a conductei cu 0,5 metri.

Introducerea unui cot de 45° reduce lungimea totală a conductei cu 0,25 metri.

Important - Înclinarea minimă, spre exterior, a conductei de evacuare trebuie să fie de 1 cm la metru lungime.
În cazul instalării kit-ului de colectare a condensului, înclinarea conductei de evacuare trebuie orientată spre centrală.

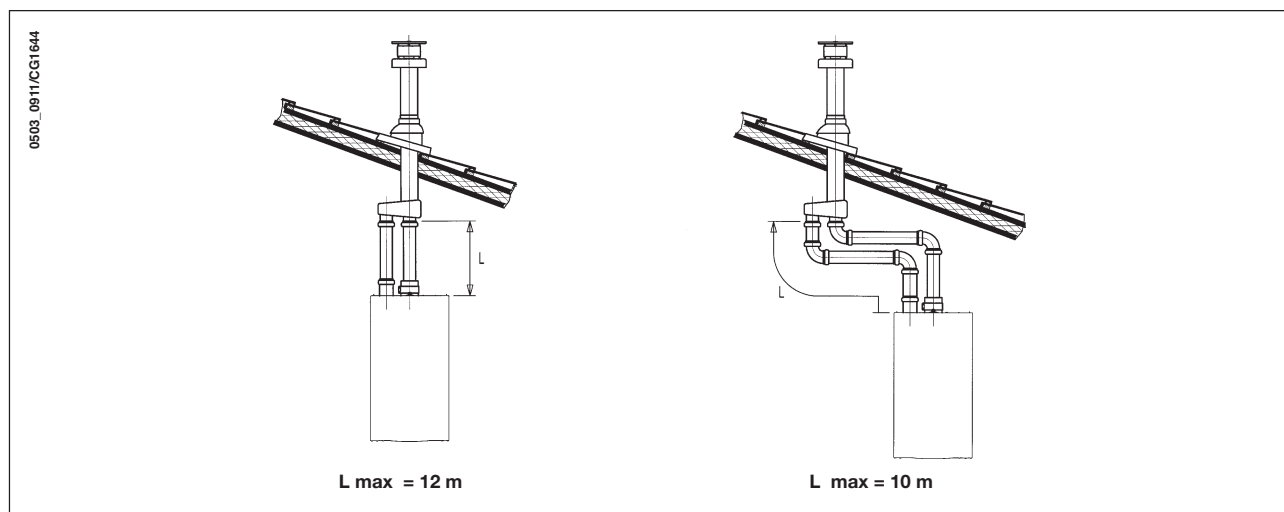


0503_2201/CG1643

NB: Pentru tipurile C52 conductele de admisie a aerului comburant și de evacuare a produșilor de combustie nu trebuie poziționate pe pereți opuși edificiului.

Conducta de admisie trebuie să aibă o lungime maximă de 10 metri. În cazul în care lungimea conductei de evacuare este mai mare de 6 metri, este necesară instalarea, în apropierea centralei, a kit-ului de colectare a condensului livrat ca accesoriu.

16.5 EXEMPLE DE INSTALARE CU CONDUCTE SEPARATE VERTICALE



0503_0911/CG1644

Important: conducta de evacuare a produșilor de combustie trebuie să fie izolată corespunzător, în punctele în care aceasta vine în contact cu pereții locuinței, utilizând un material izolant adecvat (de exemplu un strat de vată de sticlă).

Pentru instrucțiuni mai detaliate cu privire la modalitățile de montare a accesoriilor, consultați instrucțiunile tehnice care însoțesc accesoriile respective.

Reglarea registrului de aer pentru evacuare dublată

Reglarea acestui registru se dovedește a fi necesară pentru optimizarea randamentului și a parametrilor combustiei. Rotind racordul de admisie a aerului se reglează în mod adecvat excesul de aer în funcție de lungimea totală a conductelor de evacuare și admisie a aerului comburant.

Rotiți acest registru pentru a mări sau diminua excesul de aer comburant în funcție de tipul de instalație (figura 9):

- *Cu admisie la stânga*
Rotiți acest registru în sens orar pentru a mări excesul de aer comburant și invers pentru a-l diminua;
- *Cu admisie la dreapta*
Rotiți acest registru în sens orar pentru a diminua excesul de aer comburant și invers pentru a-l mări;

Pentru o mai mare optimizare este posibilă măsurarea, cu ajutorul unui analizator, a produșilor combustiei, a procentului de CO₂ din fum la

capacitatea termică maximă, și reglarea treptată a registrului de aer până la obținerea procentului de CO₂ menționat în tabelul următor, dacă în urma analizei se constată o valoare inferioară.

Pentru montarea corectă a acestui dispozitiv, consultați și instrucțiunile care însoțesc accesoriul respectiv.

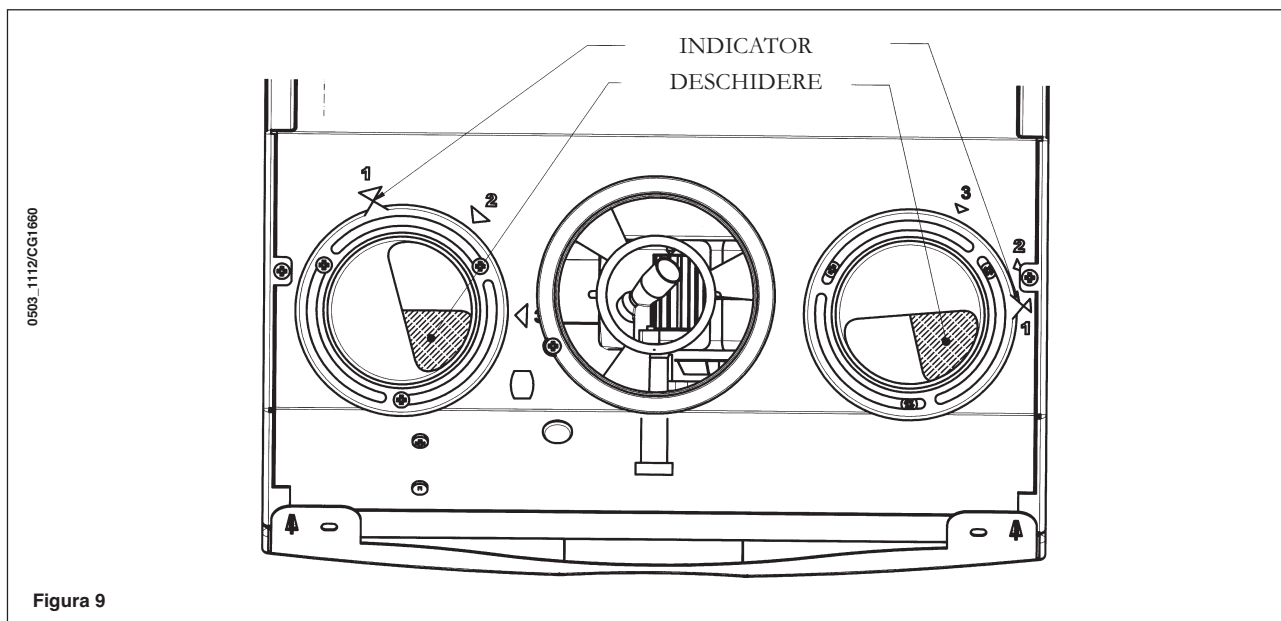


Figura 9

(L1+L2) MAX	POZIȚIE REGISTRU	CO ₂ %	
		G.20	G.31
0÷4	1	6,2	6,9
4÷18	2		
18÷30	3		

17. RACORDUL LA REȚEAUA ELECTRICĂ

Siguranța electrică a aparatului este asigurată numai când acesta este racordat corect la o instalație de împământare eficientă, racordarea fiind efectuată conform Normelor de siguranță în vigoare privitoare la instalații (Legea nr. 46 din 5 martie 1990).

Centrala trebuie racordată electric la o rețea de alimentare 230 V monofazică + împământare cu ajutorul cablului trifilar din dotare respectând polaritatea LINIE - NEUTRU.

Racordarea trebuie să fie efectuată prin intermediul unui întrerupător bipolar cu o deschidere a contactelor de cel puțin 3 mm.

În cazul înlocuirii cablului de alimentare, trebuie să se utilizeze un cablu adecvat "HAR H05 VV-F" 3x0,75 mm², cu diametrul maxim de 8 mm.

Accesul la panoul de borne de alimentare

- întrerupeți tensiunea în centrală cu ajutorul întrerupătorului bipolar;
- desfaceți cele două șuruburi de fixare a panoului de comandă la centrală;
- rotiți panoul de comandă;
- îndepărtați capacul pentru a avea acces la zona conexiunilor electrice (figura 10).

Siguranța, de tip rapid de 2A, este încorporată în panoul de borne de alimentare (extrageți suportul de culoare neagră al siguranței pentru a efectua verificarea și/sau înlocuirea).

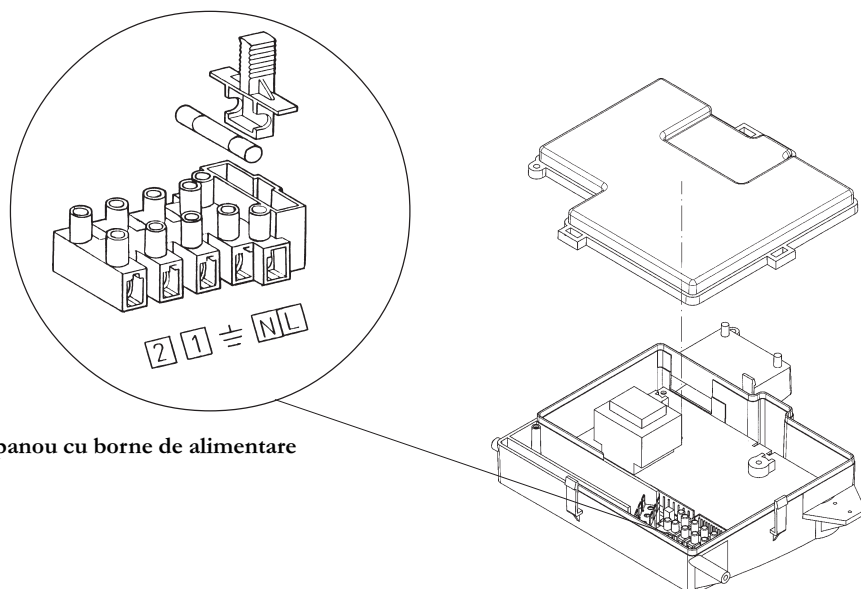
IMPORTANT: respectați polaritatea în alimentare **L** (LINIE) - **N** (NEUTRU).

(L) = Linie (maro)

(N) = Neutru (albastru)

(⊕) = Împământare (galben-verde)

(1) (2) = Contact pentru termostat ambiental



panou cu borne de alimentare

Figura 10

18. CONECTAREA TERMOSTATULUI AMBIENTAL

- accesați panoul de borne de alimentare (figura 10) conform descrierii de la capitolul precedent;
- îndepărtați puntea de curent existentă pe bornele (1) și (2);
- introduceți cablul cu două fire prin orificiul special și conectați-l la aceste două borne.

19. CONECTAREA DISPOZITIVULUI DE PROGRAMARE

- conectați motorul programatorului la conectorul CN3 al cartei electronice principale (bornele 2 și 4);
 - conectați contactul în deviație al programatorului la bornele (1 și 3) ale aceluiași conector, îndepărtând puntea de curent existentă.
- În cazul în care programatorul utilizat este de tipul celor cu baterie, fără alimentare, lăsați libere bornele (2 și 4) ale conectorului CN3.

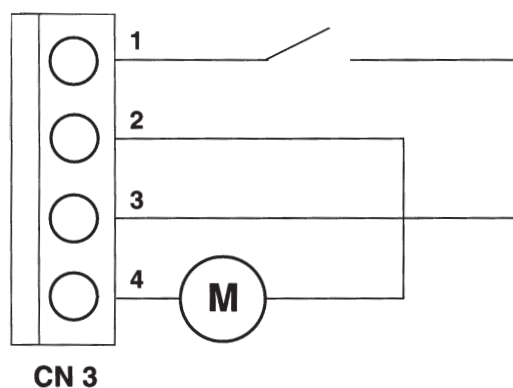


Figura 11

20. MODALITĂȚI DE ÎNLOCUIRE A GAZULUI

RO

HU

RU

Centrala poate fi transformată pentru a fi utilizată cu gaz metan (G. 20) sau cu gaz lichid (G. 31), această transformare trebuind efectuată de către Serviciul de Asistență Tehnică autorizat.

Modalitățile de calibrare a regulatorului de presiune sunt ușor diferite, în funcție de tipul de valvă de gaz utilizat (HONEYWELL sau SIT vezi figura 12).

Operațiunile ce trebuie efectuate în continuare sunt următoarele:

- A) înlocuirea injectoarelor arzătorului principal;
- B) schimbarea tensiunii la modulator;
- B) o nouă calibrare max. și min. a regulatorului de presiune.

A) Înlocuirea injectoarelor

- eliberați cu grijă arzătorul principal din locașul său;
- înlocuiți injectoarele arzătorului principal, având grijă să le fixați până la capăt, pentru a evita pierderi de gaz. Diametrul injectoarelor este menționat în tabelul 2.

B) Schimbarea tensiunii la modulator

- scoateți cele două șuruburi de fixare a capacului panoului de comenzi și rotiți panoul spre partea de sus;
- poziționați puntea de curent sau comutatorul în funcție de tipul de gaz utilizat, conform descrierii din capitolul 23.

C) Calibrarea regulatorului de presiune

- conectați priza de presiune pozitivă a unui manometru diferențial, dacă este posibil cu apă, la priza de presiune (Pb) a valvei de gaz (Figura 12). Conectați, numai în cazul modelelor cu cameră etanșă, priza negativă a aceluiași manometru la un racord "T" adecvat care să permită conectarea împreună a prizei de compensație a centralei, a prizei de compensație a valvei de gaz (Pc) și a manometrului. (O măsurare similară poate fi efectuată conectând manometrul la priza de presiune (Pb) și fără panoul frontal al camerei etanșe);

O măsurare a presiunii la arzătoare efectuată prin metode diferite de cele descrise s-ar putea dovedi eronată, întrucât nu ar ține cont de presiunea creată de ventilator în camera etanșă.

C1) Reglarea la putere nominală:

- deschideți robinetul de gaz și rotiți butonul setând centrala în poziția Iarnă (❄️) (Figura 2);
- deschideți robinetul de admisie a apei menajere la un debit de cel puțin 10 litri pe minut sau, în orice caz, asigurați-vă că există cerere maximă de căldură;
- îndepărtați capacul modulatorului;
- reglați șurubul din alamă (A) din Fig. 13 până la obținerea valorilor de presiune indicate în tabelul 1;
- verificați ca presiunea dinamică de alimentare a centralei, măsurată la priza de presiune (Pa) a valvei de gaz (figura 12) să fie cea corectă (37 mbar pentru propan sau 20 mbar pentru gaz natural).

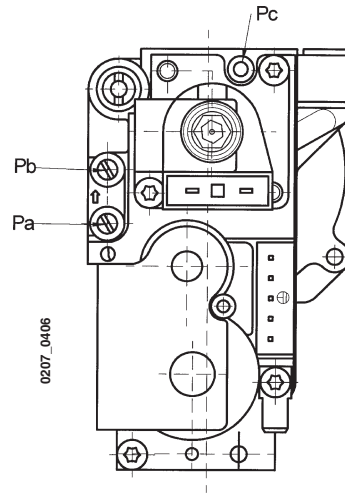
C2) Reglarea la putere redusă:

- deconectați cablul de alimentare al modulatorului și desfaceți șurubul (B) din Fig. 13 până la atingerea valorii presiunii corespunzătoare puterii reduse (a se vedea tabelul 1);
- reconectați cablul;
- montați capacul modulatorului și strângeți-l.

C3) Verificări finale

- în momentul transformării, aplicați plăcuța suplimentară aflată în dotare pe care este specificat tipul de gaz și calibrarea efectuată.

Valvă Honeywell
mod. VK 4105 M



Valvă SIT
mod. SIGMA 845

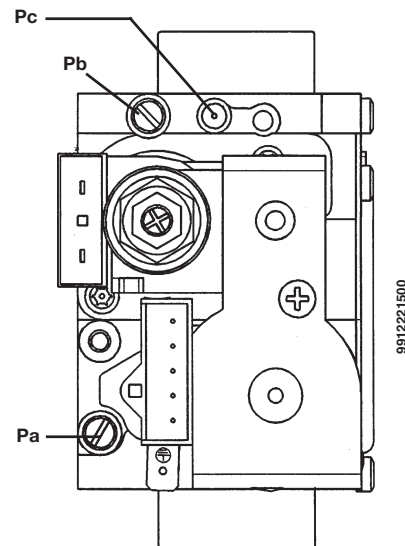
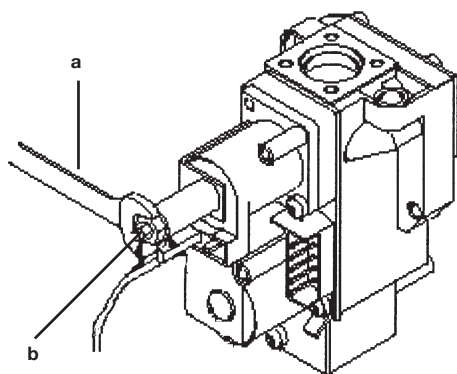


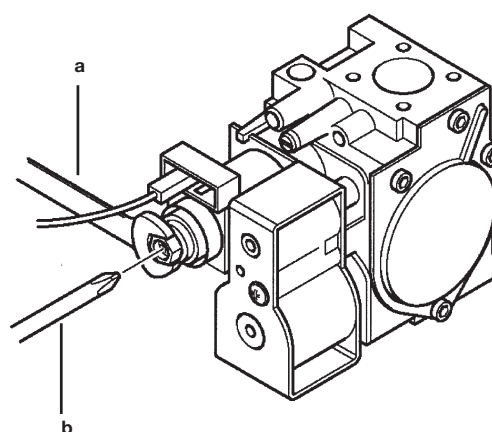
Figura 12



valvă Honeywell



valvă Sit



0207_0405

Figura 13

Tabel presiune la arzător - putere generată

240 Fi - 1.240 Fi

mbar G20	mbar G31	kW	kcal/h
2,0	5,7	9,3	8.000
2,3	6,2	10,5	9.000
2,7	7,7	11,6	10.000
3,2	9,3	12,8	11.000
3,8	11,1	14,0	12.000
4,5	13,0	15,1	13.000
5,2	15,1	16,3	14.000
5,9	17,3	17,4	15.000
6,8	19,7	18,6	16.000
7,6	22,2	19,8	17.000
8,6	24,9	20,9	18.000
9,5	27,7	22,1	19.000
10,6	30,7	23,3	20.000
11,2	32,6	24,0	20.600

*Putere redusă**Putere nominală*

1 mbar = 10,197 mmH2O

Tabel ul 1

240 i - 1.240 i

mbar G20	mbar G31	kW	kcal/h
2,5	5,4	9,3	8.000
2,7	6,0	10,5	9.000
3,1	6,9	11,6	10.000
3,7	8,4	12,8	11.000
4,4	9,9	14,0	12.000
5,2	11,7	15,1	13.000
6,1	13,5	16,3	14.000
6,9	15,5	17,4	15.000
7,9	17,7	18,6	16.000
8,9	20,0	19,8	17.000
10,0	22,4	20,9	18.000
11,1	24,9	22,1	19.000
12,3	27,6	23,3	20.000
13,1	29,3	24,0	20.600

1 mbar = 10,197 mmH2O

Tabel ul 1

Tabel injectoare arzător

tip de gaz	240 Fi - 1.240 Fi		240 i - 1.240 i	
	G20	G31	G20	G31
diametru injectoare	1,28	0,77	1,18	0,77
nr. injectoare	13	13	13	13

Tabel 2

Consum 15 °C - 1013 mbari	G20	G31
Putere nominală	2,78 m³/h	2,04 kg/h
Putere redusă	1,12 m³/h	0,82 kg/h
p.c.i.	34,02 MJ/m³	46,3 MJ/kg

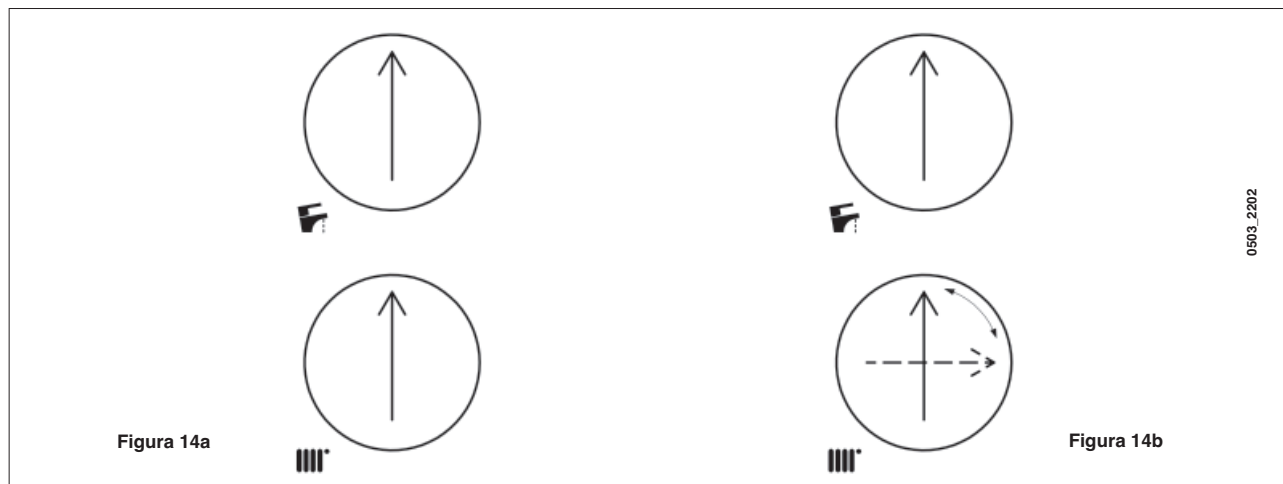
Tabel ul 3

21. VIZUALIZAREA PARAMETRILOR PE AFIȘAJ (FUNCTIE "INFO")

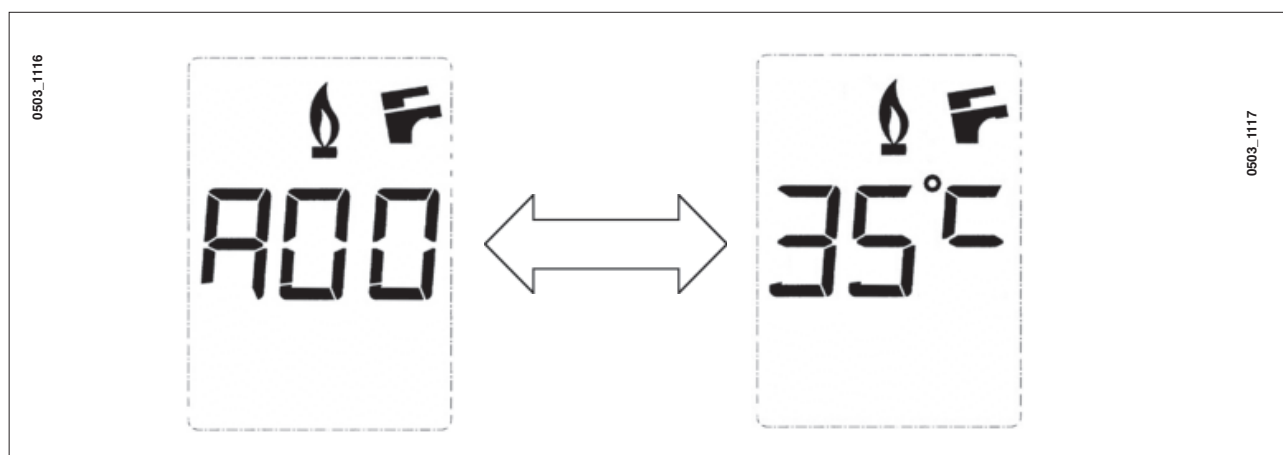


Pentru a vizualiza pe afișajul situat pe panoul frontal al centralei câteva informații referitoare la valorile prescrise de funcționare a centralei sau valoarea temperaturii externe, procedați conform descrierii de mai jos:

- 1) rotiți butoanele 1 și 2 (figura 1) în sens antiorar, poziționându-le la valoarea minimă, așa cum se ilustrează în figura 14a;
- 2) cu butonul (III) în această poziție, efectuați două rotații rapide și consecutive (~ 1/4 de rotație) în sens orar, așa cum se ilustrează în figura 14b;



Notă: când funcția "INFO" este activă, afișajul (4 - figura 1) indică "A00" care alternează în vizualizare, cu valoarea de temperatură din turul centralei:



- 3) rotiți butonul (F) din figura 14, pentru vizualizarea următorilor parametri:

- A00:** valoarea (°C) actuală a temperaturii din circuitul de apă menajeră (A.C.S.);
- A01:** valoarea (°C) actuală a temperaturii externe (cu sonda externă racordată);
- A02:** valoarea (%) curentului la modulator (100% = 230 mA METAN - 100% = 310 mA GPL);
- A03:** valoarea (%) domeniului de putere (MAX R);
- A04:** valoarea (°C) temperaturii valorii prescrise în circuitul de încălzire;
- A05:** valoarea (°C) actuală a temperaturii din turul circuitului de încălzire;
- A07:** valoarea (μA) actuală a curentului de ionizare.

Notă: rândurile de vizualizare A06 - A08 - A09 nu sunt utilizate.

- 4) Această funcție rămâne activă timp de 3 minute. Este posibilă întreruperea anticipată a funcției "INFO" repetând secvența de activare conform descrierii de la punctul 2.

Centrala este fabricată astfel încât să respecte toate Normativele europene de referință, în special este dotată cu:

- **Buton de reglare încălzire (III)**
Acest dispozitiv stabilește temperatura maximă a apei din turul circuitului de încălzire. Poate fi setat de la un minim de 30°C până la un maxim de 85°C. Pentru a mări temperatura, rotiți butonul (2 - figura 1) în sens orar și invers pentru a o diminua.
 - **Buton de reglare apă menajeră (F)**
Acest dispozitiv stabilește temperatura maximă a apei menajere. Poate fi setat de la un minim de 35°C până la un maxim de 60°C, în funcție de debitul apei admise. Pentru a mări temperatura, rotiți butonul (1 - figura 1) în sens orar și invers pentru a o diminua.
- Notă:** în cazul defectării sondei NTC din circuitul de apă menajeră, producerea de apă caldă menajeră este oricum asigurată. Controlul temperaturii, în acest caz, este efectuat prin intermediul sondei din tur.
- **Presostat de aer (modelele 240 Fi - 1.240 Fi)**
Acest dispozitiv (15 - figura 20) permite aprinderea arzătorului principal numai în caz de perfectă eficiență a circuitului de evacuare a fumului. În cazul prezenței uneia dintre aceste anomalii:
 - extremitate de evacuare obstrucționată
 - venturi obstrucționat
 - ventilator blocat
 - conexiune venturi - presostat întreruptă (16-17 figura 20)
 centrala rămâne în așteptare indicând codul de eroare E03 (a se vedea tabelul de la paragraful 10).
 - **Termostat de fum (model 240 i - 1.240 i)**
Acest dispozitiv (14 - figura 21), al cărui senzor este poziționat pe partea stângă a hotei pentru fum, întrerupe aflulul de gaz la arzătorul principal în cazul în care coșul este înfundat și/sau lipsește tirajul. În aceste condiții, centrala se blochează indicând codul de eroare E03 (paragraful 10). Pentru o reaprindere imediată, după îndepărtarea cauzei intrării în funcțiune, mutați pentru scurt timp (cel puțin 2 secunde) selectorul din figura 2 în poziția (0).

Este interzisă dezactivarea acestui dispozitiv de siguranță

- **Termostat de siguranță**
Acest dispozitiv (11 - figurile 20 - 21), al cărui senzor este poziționat pe turul circuitului de încălzire, întrerupe aflulul de gaz la arzător, în caz de supraîncălzire a apei existente în circuitul primar. În aceste condiții centrala se blochează și numai după îndepărtarea cauzei intrării în funcțiune este posibilă reaprinderea, rotind selectorul din figura 2 în poziția (R), pentru cel puțin 2 secunde.

Este interzisă dezactivarea acestui dispozitiv de siguranță

- **Detector de ionizare a flăcării**
Electrodul de detectare (18 - figura 20), aflat în partea dreaptă a arzătorului, garantează siguranța în cazul lipsei de gaz sau în caz de aprindere incompletă a arzătorului principal. În aceste condiții, centrala se blochează după 3 încercări. Este necesară rotirea selectorul din figura 2 în poziția (R), pentru cel puțin 2 secunde, pentru a restabili condițiile normale de funcționare.
- **Presostat hidraulic**
Acest dispozitiv (3 - figurile 20 - 21) permite aprinderea arzătorului principal numai dacă presiunea în instalație este superioară valorii de 0,5 bari.
- **Postcirculare pompă circuit de încălzire**
Postcircularea pompei, obținută electronic, are o durată de 150 de secunde și este activată, în funcția încălzire, după stingerea arzătorului principal prin intervenția termostatului ambiental.
- **Postcirculare pompă prin circuitul de apă menajeră cu boiler**
Postcircularea pompei, obținută electronic, are o durată de 10 secunde și este activată, în modul apă menajeră, după stingerea arzătorului principal prin intervenția sondei boilerului.
- **Dispozitiv antiîngheț (circuit de încălzire și circuit de apă menajeră)**
Unitatea electronică a centralei este prevăzută cu o funcție "antiîngheț" în circuitul de încălzire care, la o temperatură a apei din turul instalației mai mică de 5°C, face să funcționeze arzătorul până la atingerea în tur a unei valori de 30°C. Această funcție este operațională dacă centrala este alimentată cu energie electrică, dacă există gaz și dacă presiunea în instalație este cea prescrisă.
- **Lipsă circulație apă pe circuitul primar (probabil pompă blocată)**
În caz de lipsă sau insuficiență a circulației apei în circuitul primar, centrala se blochează indicând codul de eroare E25 (paragraful 10).
- **Antiblocare pompă**
În caz de lipsă a cererii de căldură, în circuitul de încălzire, timp de 24 de ore consecutive, pompa intră în funcțiune automat timp de 10 secunde. Această funcție este operațională dacă centrala este alimentată cu energie electrică.
- **Antiblocare valvă cu trei căi**
În caz de lipsă de cerere de căldură în circuitul de încălzire timp de 24 ore, valva cu trei căi efectuează o comutare completă. Această funcție este operațională dacă centrala este alimentată cu energie electrică.
- **Valvă de siguranță hidraulică (circuit de încălzire)**
Acest dispozitiv (28 - figura 20), calibrat la 3 bari, deservește circuitul de încălzire.

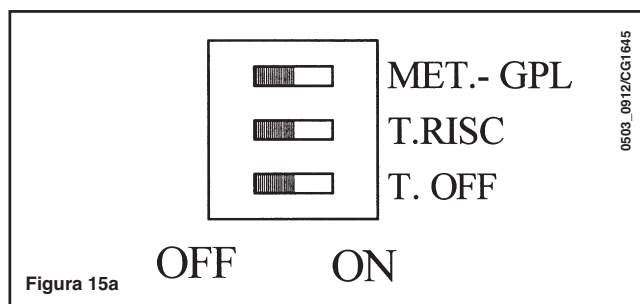
Se recomandă racordarea valvei de siguranță la un tub de evacuare prevăzută cu sifon. Este interzisă utilizarea acesteia ca mijloc de golire a circuitului de încălzire.

23. REGLĂRI CE TREBUIE EFECTUATE LA CARTELA ELECTRONICĂ



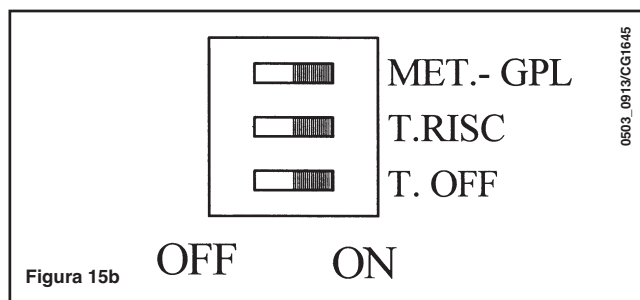
Cu punțile de curent în poziția **OFF** (fig. 15a) se obține:

- MET** funcționarea aparatului cu gaz METAN
T.Încălz interval de temperatură în circuitul de încălzire al centralei de 30 - 85°C
T-off timp de așteptare în faza de încălzire de 150 de secunde.



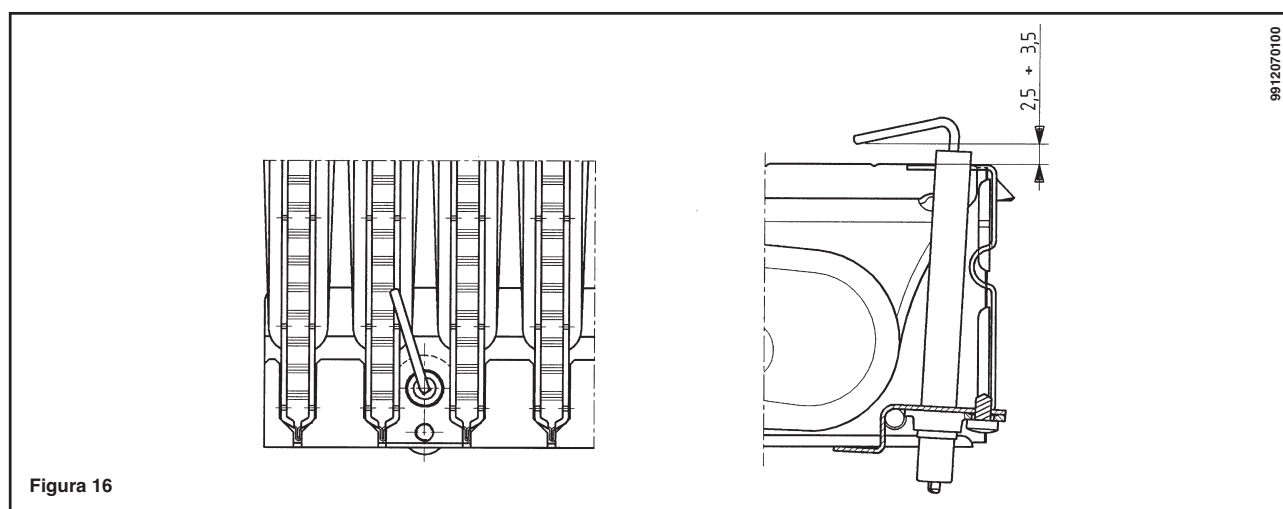
Cu punțile de curent în poziția **ON** (fig. 15b) se obține:

- GPL** funcționarea aparatului cu gaz GPL
T.Încălz interval de temperatură în circuitul de încălzire al centralei de 30 - 45°C
T-off timp de așteptare în faza de încălzire de 30 de secunde.



NB: Reglările descrise trebuie efectuate când centrala nu este alimentată cu energie electrică.

24. POZIȚIONAREA ELECTRODULUI DE APRINDERE ȘI DETECTARE A FLĂCĂRII



25. VERIFICAREA PARAMETRILOR DE COMBUSTIE

Pentru măsurarea randamentului de combustie și a caracterului igienic al produșilor de combustie, centrala este dotată cu două prize destinate acestei întrebuințări specifice.

O priză este racordată la circuitul de evacuare a fumului, prin intermediul căreia se poate constata caracterul igienic al produșilor de combustie și randamentul de combustie.

Cealaltă este racordată la circuitul de admisie a aerului comburant, în care este posibilă verificarea eventualei recirculații a produșilor de combustie în cazul conductelor coaxiale.

În priză racordată la circuitul de evacuare a fumului se pot măsura următorii parametri:

- temperatura produșilor de combustie;
- concentrația de oxigen (O₂) sau de dioxid de carbon (CO₂);
- concentrația de oxid de carbon (CO).

Temperatura aerului comburant trebuie verificată în priză conectată la circuitul de admisie a aerului, introducând sonda de măsurare pentru aproximativ 3 cm.



Pentru modelele de centrale cu tiraj natural, este necesară realizarea unui orificiu la conducta de evacuare a fumului la o distanță față de centrală de 2 ori diametrul intern al conductei.

Prin acest orificiu pot fi măsurați următorii parametri:



- temperatura produșilor de combustie;
- concentrația de oxigen (O₂) sau de dioxid de carbon (CO₂);
- concentrația de oxid de carbon (CO).

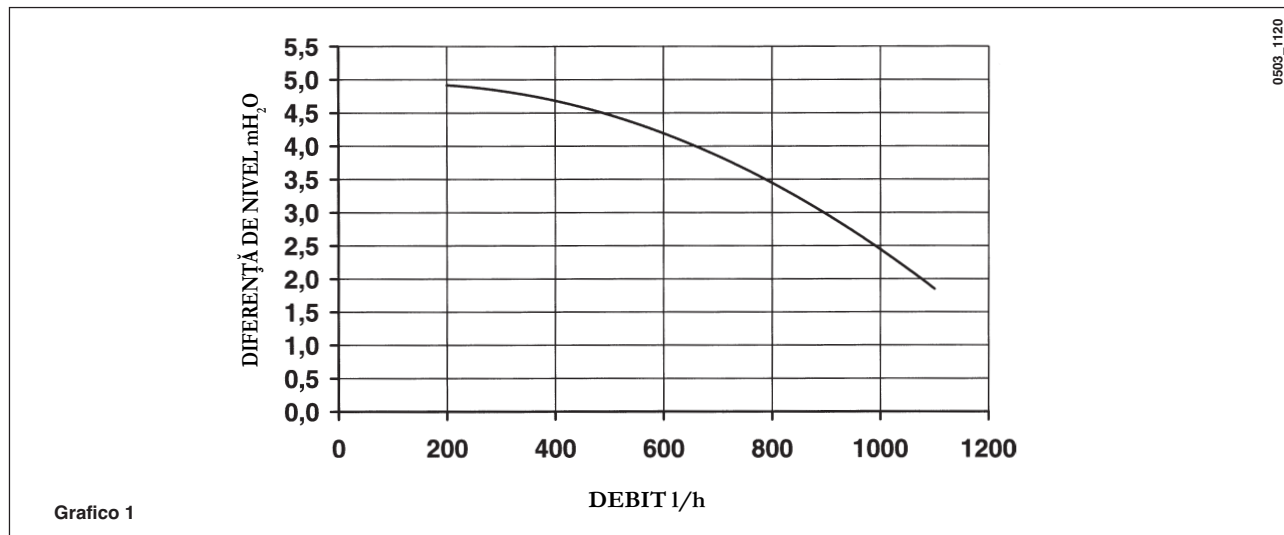


Măsurarea temperaturii aerului comburant trebuie efectuată în apropierea intrării aerului în centrală.

Orificiul, care trebuie realizat de tehnicianul responsabil cu instalarea cu ocazia primei puneri în funcțiune, trebuie închis astfel încât să asigure etanșeitatea conductei de evacuare a produșilor de combustie în timpul funcționării normale.

26. CARACTERISTICI DEBIT/DIFERENȚĂ DE NIVEL LA PLACĂ

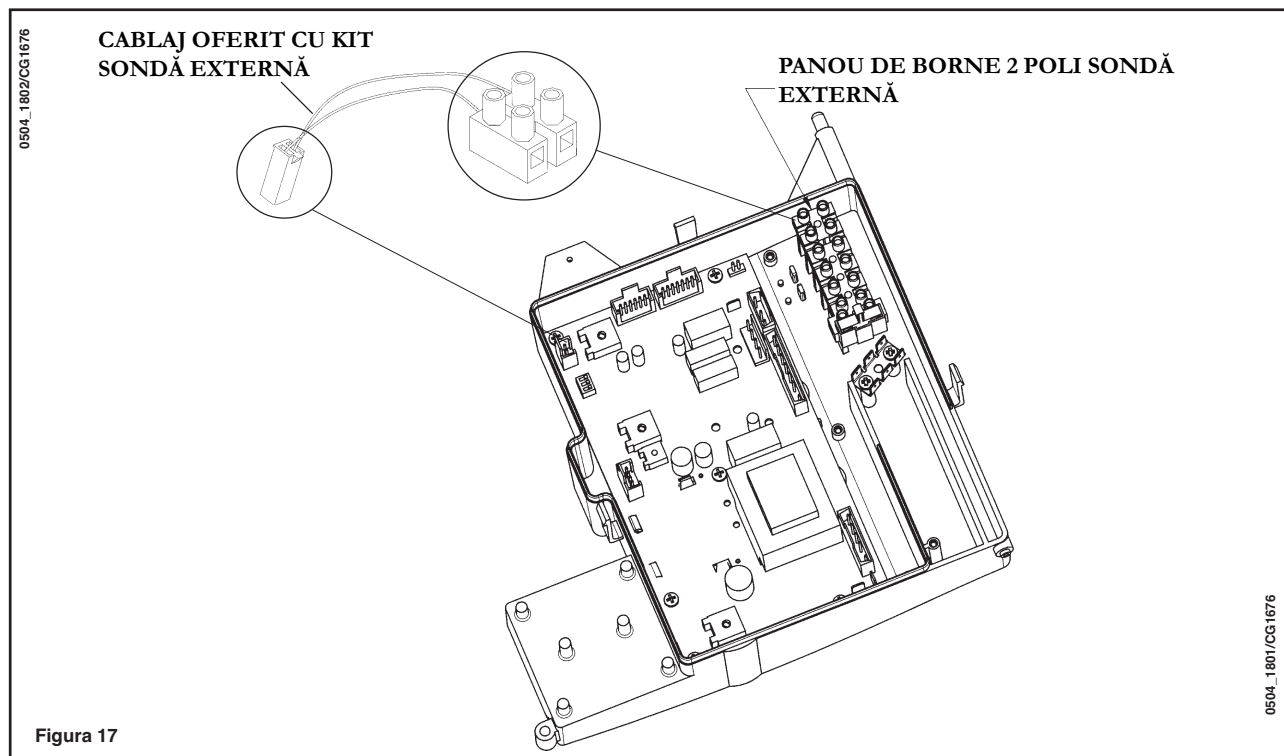
Pompa utilizată este de tipul celor cu diferență mare de nivel adaptată pentru utilizarea la orice tip de instalație de încălzire cu unul sau două tuburi. Valva automată de evacuare a aerului încorporată în corpul pompei permite o evacuare rapidă a aerului din instalația de încălzire.



27. RACORDAREA SONDEI EXTERNE

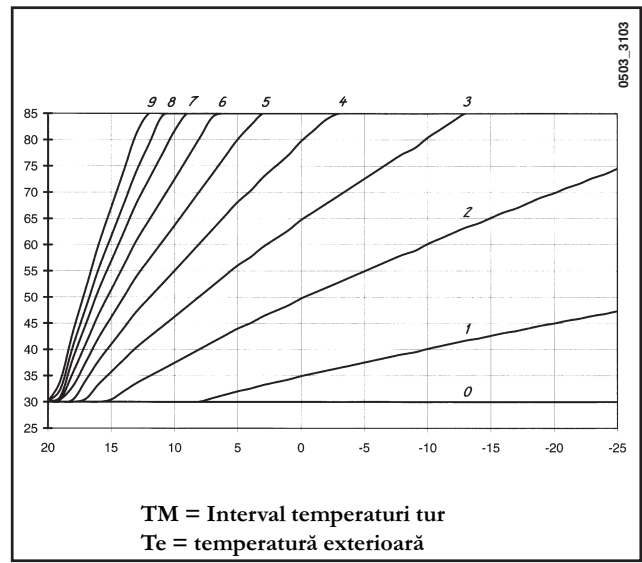
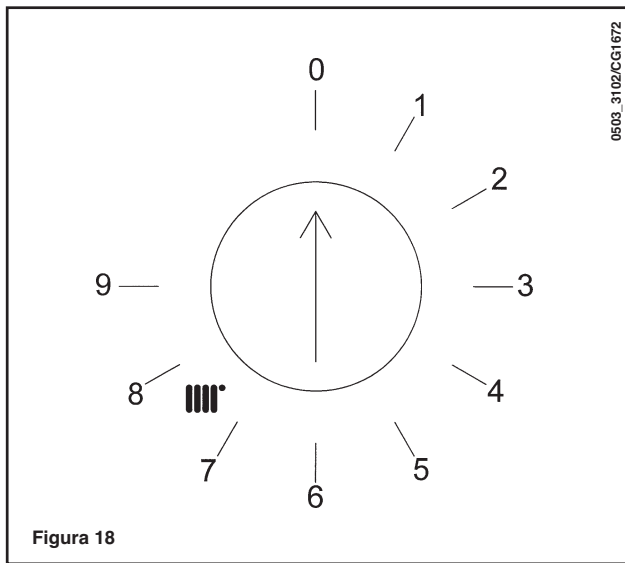
Centrala este concepută pentru racordarea unei sonde externe livrată ca accesoriu.

Pentru racordare, a se vedea figura de mai jos, pe lângă instrucțiunile furnizate împreună cu sonda.



Cu sonda externă racordată, selectorul de reglare a temperaturii în circuitul de încălzire (2 - Figura 1) îndeplinește funcția de reglare a coeficientului de dispersie K_t (figura 18).

Figurile de mai jos arată corespondența dintre pozițiile butonului și coturile setate. Pot fi setate și coturi intermediare celor reprezentate.



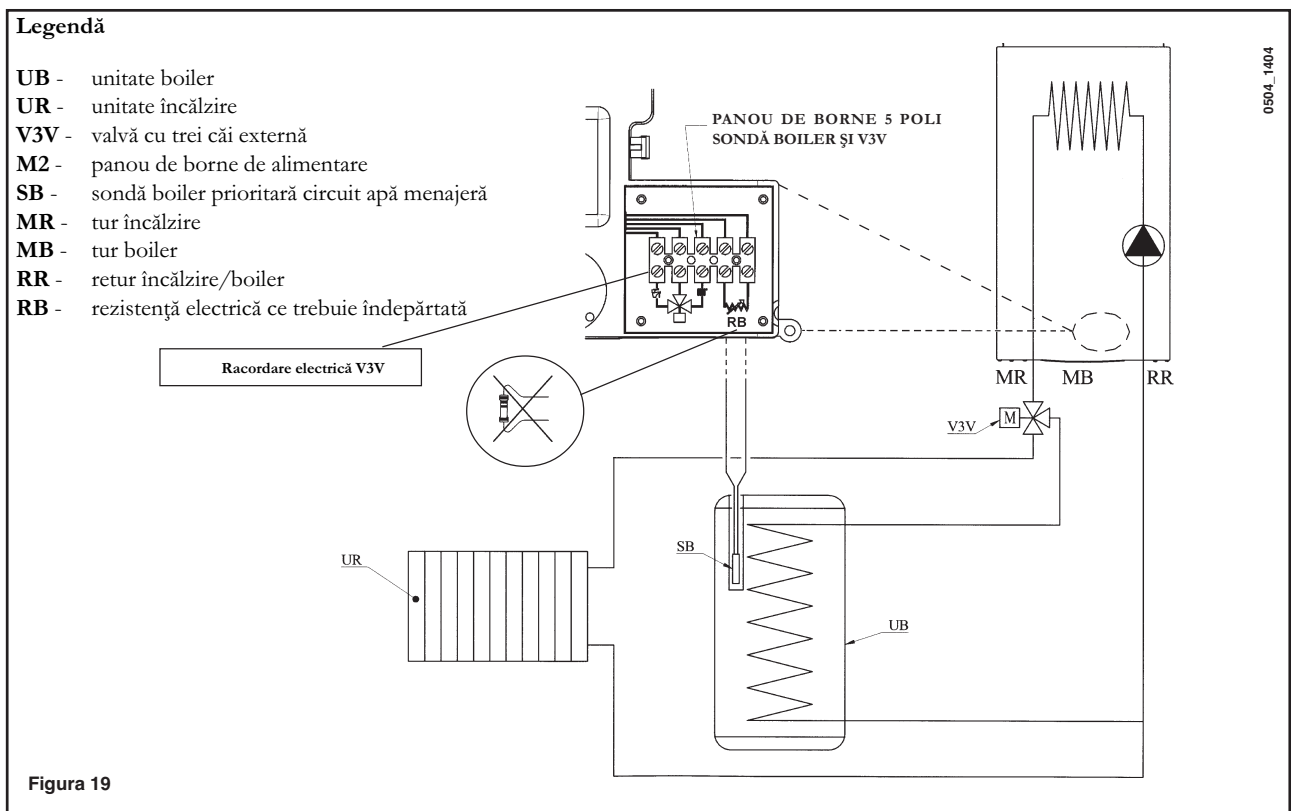
IMPORTANT: valoarea temperaturii din tur TM depinde de poziționarea punții de curent sau a întrerupătorului T.ÎNCĂLZ. (a se vedea capitolul 23). Temperatura max. setată poate fi, într-adevăr, de 85 sau 45°C.

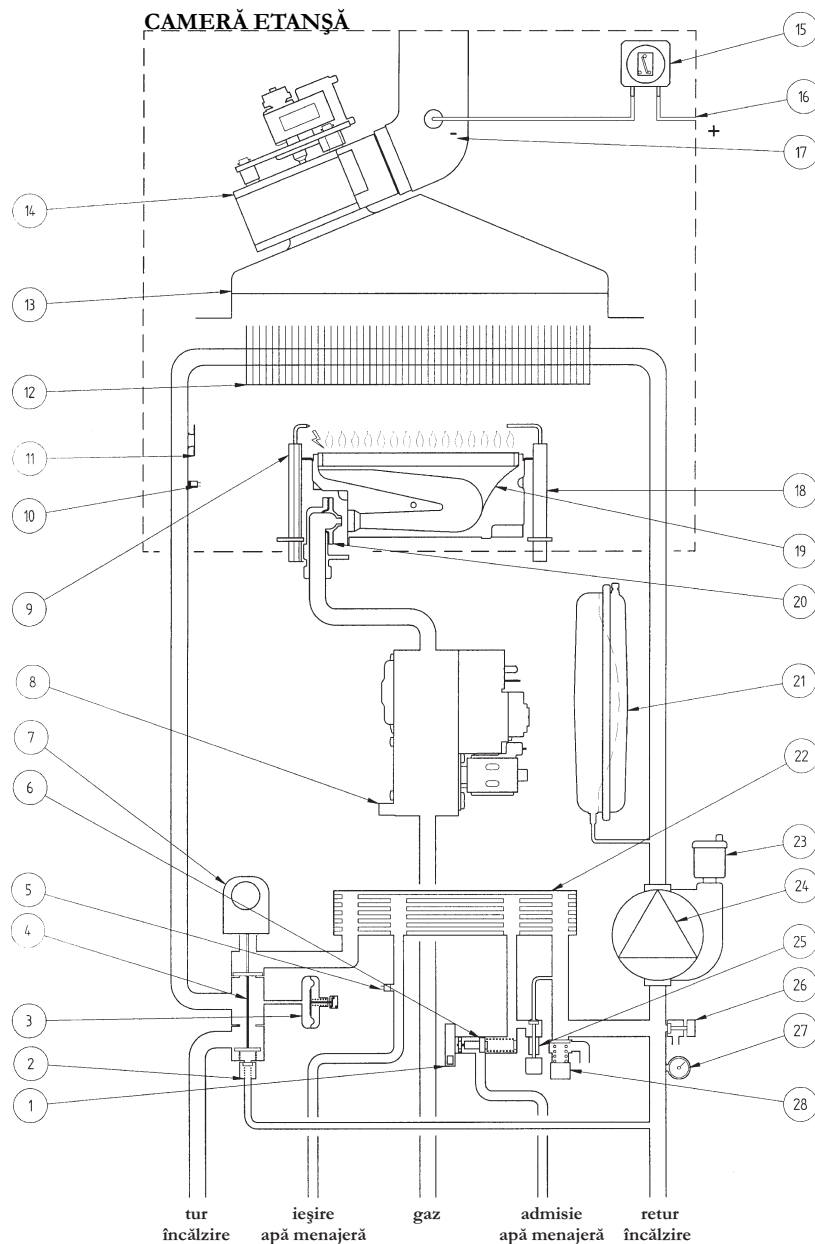
28. CONECTAREA UNUI BOILER EXTERN

Model 1.240 Fi - 1.240 i

IMPORTANT: pentru conectarea unui boiler extern, efectuați puntea de curent pe elementul de legătură CN7 (a se vedea paragraful 30.2 - 30.4).

Centrala este predispusă pentru conectarea unui boiler extern. Conectați boilerul la conducta de apă conform figurii 19. Conectați sonda NTC prioritară pentru circuitul de apă menajeră, livrată ca accesoriu, la bornele panoului după ce ați îndepărtat rezistența electrică prezentă. Elementul sensibil al sondei NTC trebuie introdus în orificiul special prevăzut la boiler. Reglarea temperaturii apei menajere poate fi efectuată direct de la panoul de comandă al centralei, cu ajutorul butonului (1 - Figura 1).





0503_0914/CG1646

Figura 20

Legendă:

- | | |
|---|---|
| 1 Senzor prioritar apă menajeră | 15 Presostat aer |
| 2 By-pass automat | 16 Priză de presiune pozitivă |
| 3 Presostat hidraulic | 17 Priză de presiune negativă |
| 4 Valvă cu trei căi | 18 Electrode de detectare a flăcării |
| 5 Sondă NTC circuit de apă menajeră | 19 Arzător |
| 6 Senzor de flux cu filtru și limitator al debitului apei | 20 Ramă gaz cu injectoare |
| 7 Motor valvă cu trei căi | 21 Vas de expansiune |
| 8 Valvă de gaz | 22 Schimbător cu plăci apă - apă |
| 9 Electrode de aprindere | 23 Valvă automată de evacuare a aerului |
| 10 Sondă NTC circuit de încălzire | 24 Pompă cu separator de aer |
| 11 Termostat de siguranță | 25 Robinet de încărcare centrală |
| 12 Schimbător apă fum | 26 Robinet de evacuare centrală |
| 13 Tub de evacuare fum | 27 Manometru |
| 14 Ventilator | 28 Valvă de siguranță |

29.2 - 1.240 Fi

0503_1121/CG1854

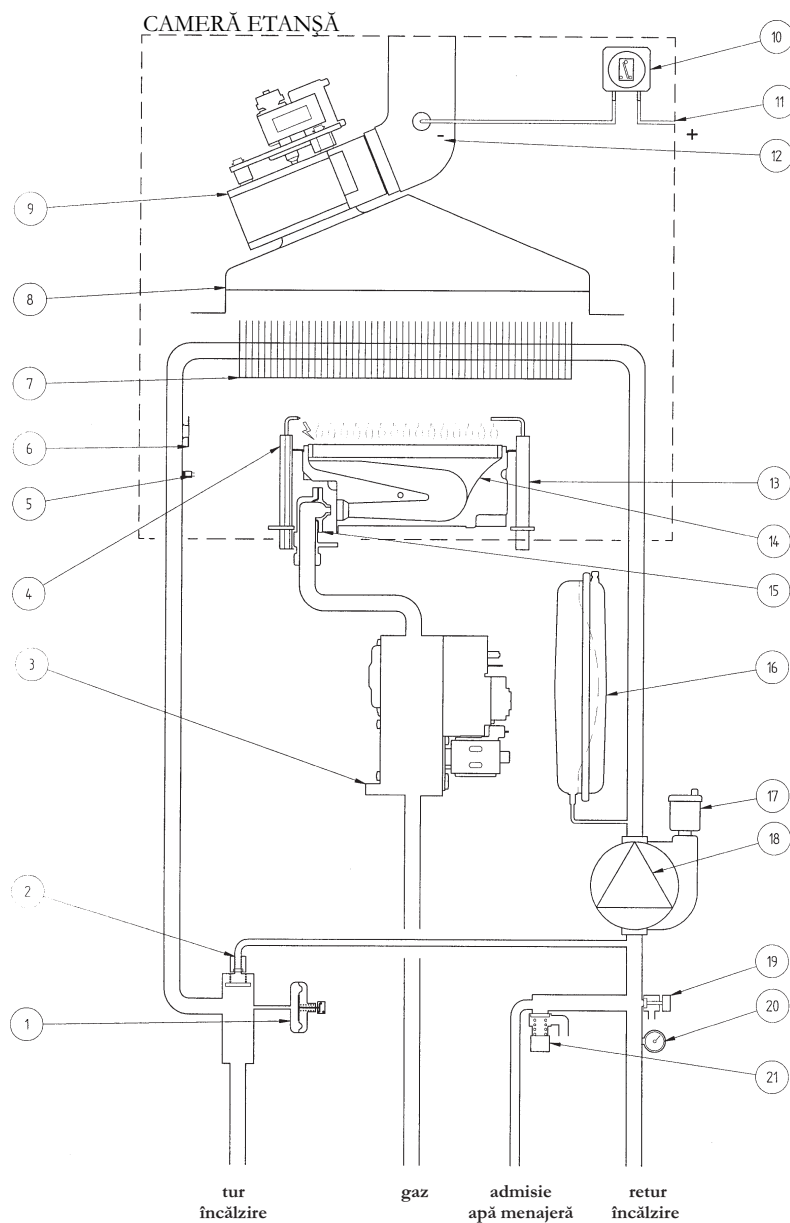


Figura 20.1

Legendă:

- | | |
|----------------------------------|---|
| 1 Presostat hidraulic | 12 Priză de presiune negativă |
| 2 By-pass automat | 13 Electrode de detectare a flăcării |
| 3 Valvă de gaz | 14 Arzător |
| 4 Electrode de aprindere | 15 Rampă gaz cu injectoare |
| 5 Sondă NTC circuit de încălzire | 16 Vas de expansiune |
| 6 Termostat de siguranță | 17 Valvă automată de evacuare a aerului |
| 7 Schimbător apă fum | 18 Pompă cu separator de aer |
| 8 Tub de evacuare fum | 19 Robinet de evacuare centrală |
| 9 Ventilator | 20 Manometru |
| 10 Presostat aer | 21 Valvă de siguranță |

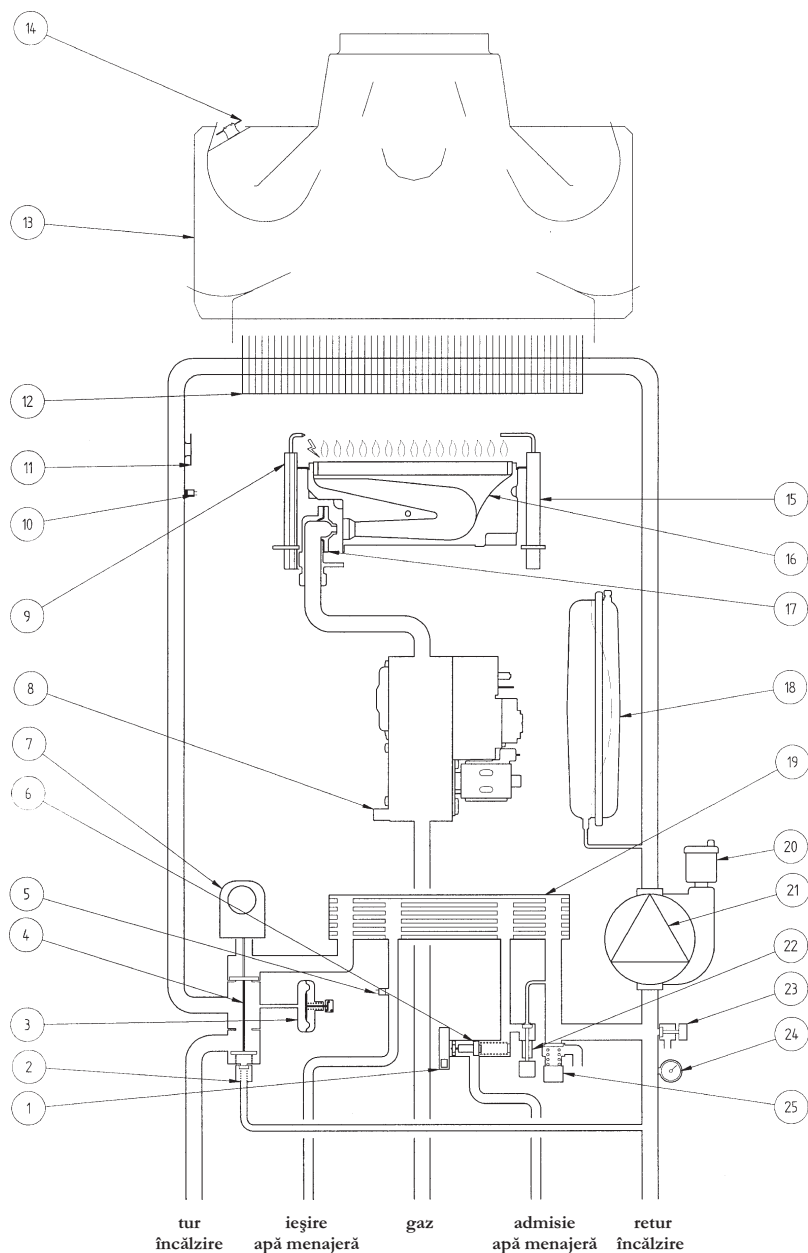


Figura 21

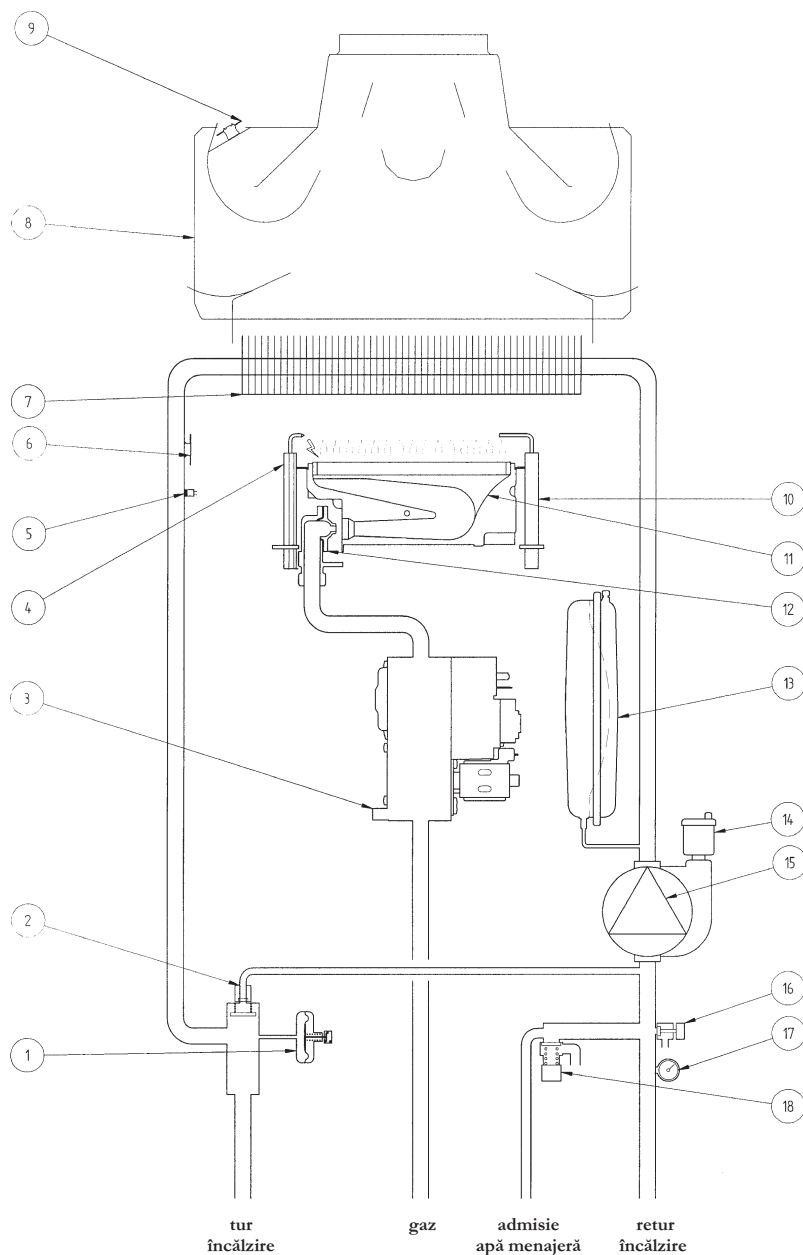
0503_0916/CG1647

Legendă:

- | | |
|---|--------------------------------------|
| 1 Senzor prioritar circuit de apă menajeră | 14 Termostat fum |
| 2 By-pass automat | 15 Electrode de detectare a flăcării |
| 3 Presostat hidraulic | 16 Arzător |
| 4 Valvă cu trei căi | 17 Rampă gaz cu injectoare |
| 5 Sondă NTC circuit de apă menajeră | 18 Vas de expansiune |
| 6 Senzor de flux cu filtru și limitator al debitului apei | 19 Schimbător cu plăci apă - apă |
| 7 Motor valvă cu trei căi | 20 Valvă automată de evacuare aer |
| 8 Valvă de gaz | 21 Pompă cu separator de aer |
| 9 Electrode de aprindere | 22 Robinet de încărcare centrală |
| 10 Sondă NTC circuit de încălzire | 23 Robinet de evacuare centrală |
| 11 Termostat de siguranță | 24 Manometru |
| 12 Schimbător apă fum | 25 Valvă de siguranță |
| 13 Tub de evacuare fum | |

29.4 - 1.240 i

0503_0817/CG1655



Legendă:

Legenda:

- | | |
|----------------------------------|---|
| 1 Presostat hidraulic | 10 Electrode de detectare a flăcării |
| 2 By-pass automat | 11 Arzător |
| 3 Valvă de gaz | 12 Rampă gaz cu injectoare |
| 4 Electrode de aprindere | 13 Vas de expansiune |
| 5 Sondă NTC circuit de încălzire | 14 Valvă automată de evacuare a aerului |
| 6 Termostat de siguranță | 15 Pompă cu separator de aer |
| 7 Schimbător apă fum | 16 Robinet de evacuare centrală |
| 8 Tub de evacuare fum | 17 Manometru |
| 9 Termostat fum | 18 Valvă de siguranță |

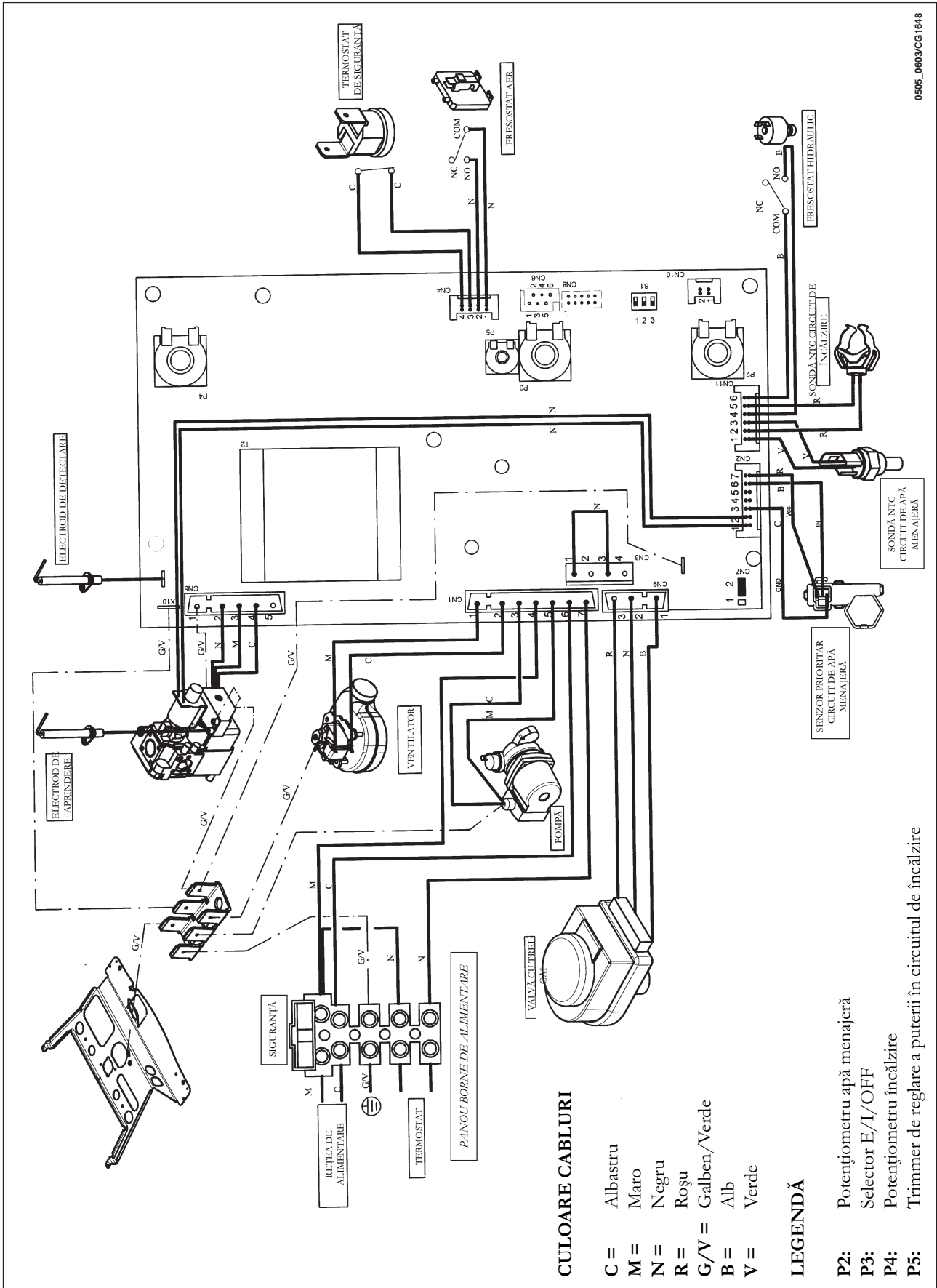
30. DIAGRAMĂ CUPLARE CONECTORI

30.1 - 240 Fi

RO

HU

RU



0505_0603/CG1648

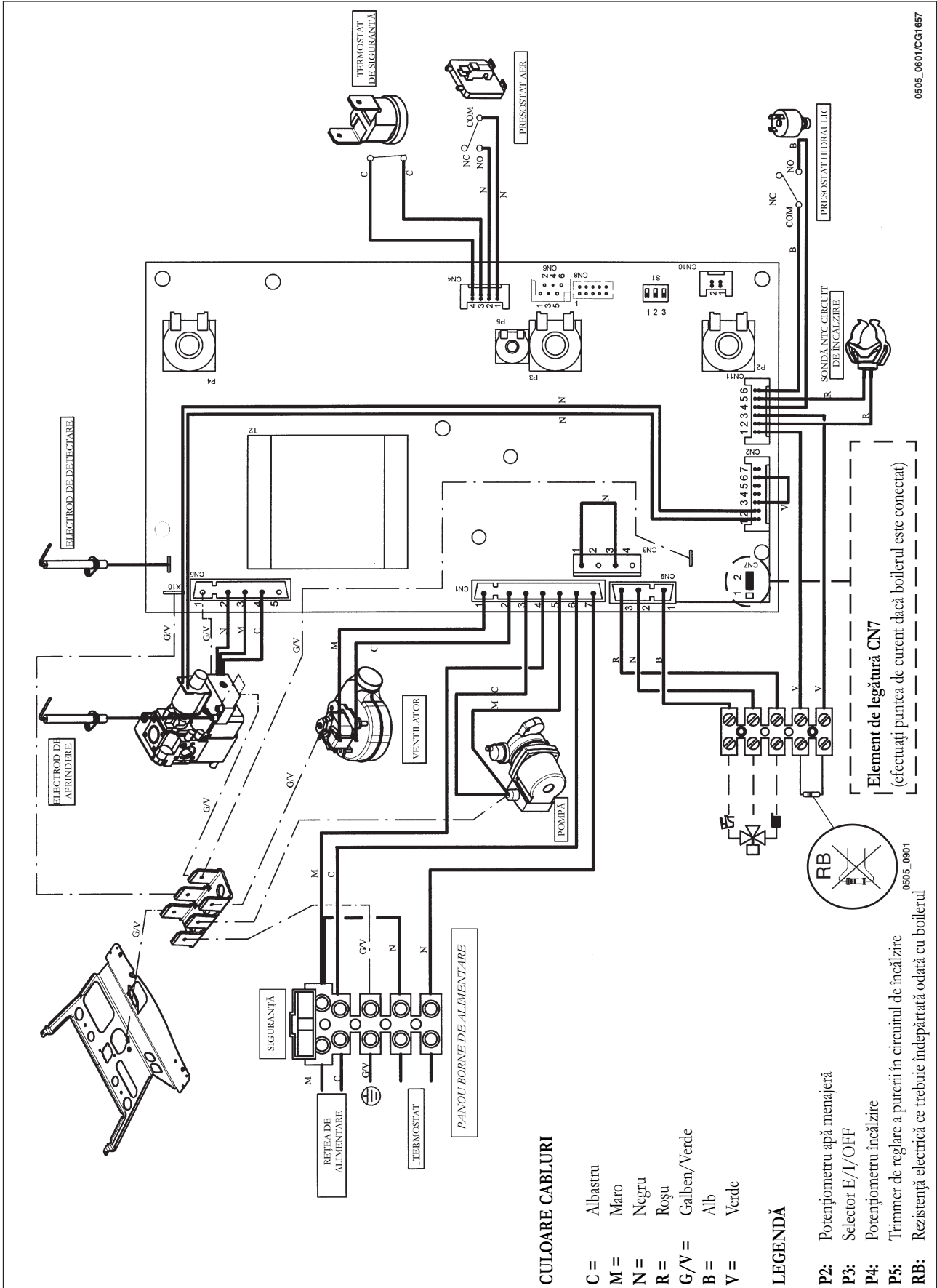
CULOARE CABLURI

- C = Albastru
- M = Maro
- N = Negru
- R = Roșu
- G/V = Galben/Verde
- B = Alb
- V = Verde

LEGENDĂ

- P2: Potențiomtru apă menajeră
- P3: Selector E/1/OFF
- P4: Potențiomtru încălzire
- P5: Trimmer de reglare a puterii în circuitul de încălzire

30.2 - 1.240 Fi



0505_0601/CG1657

0505_0601

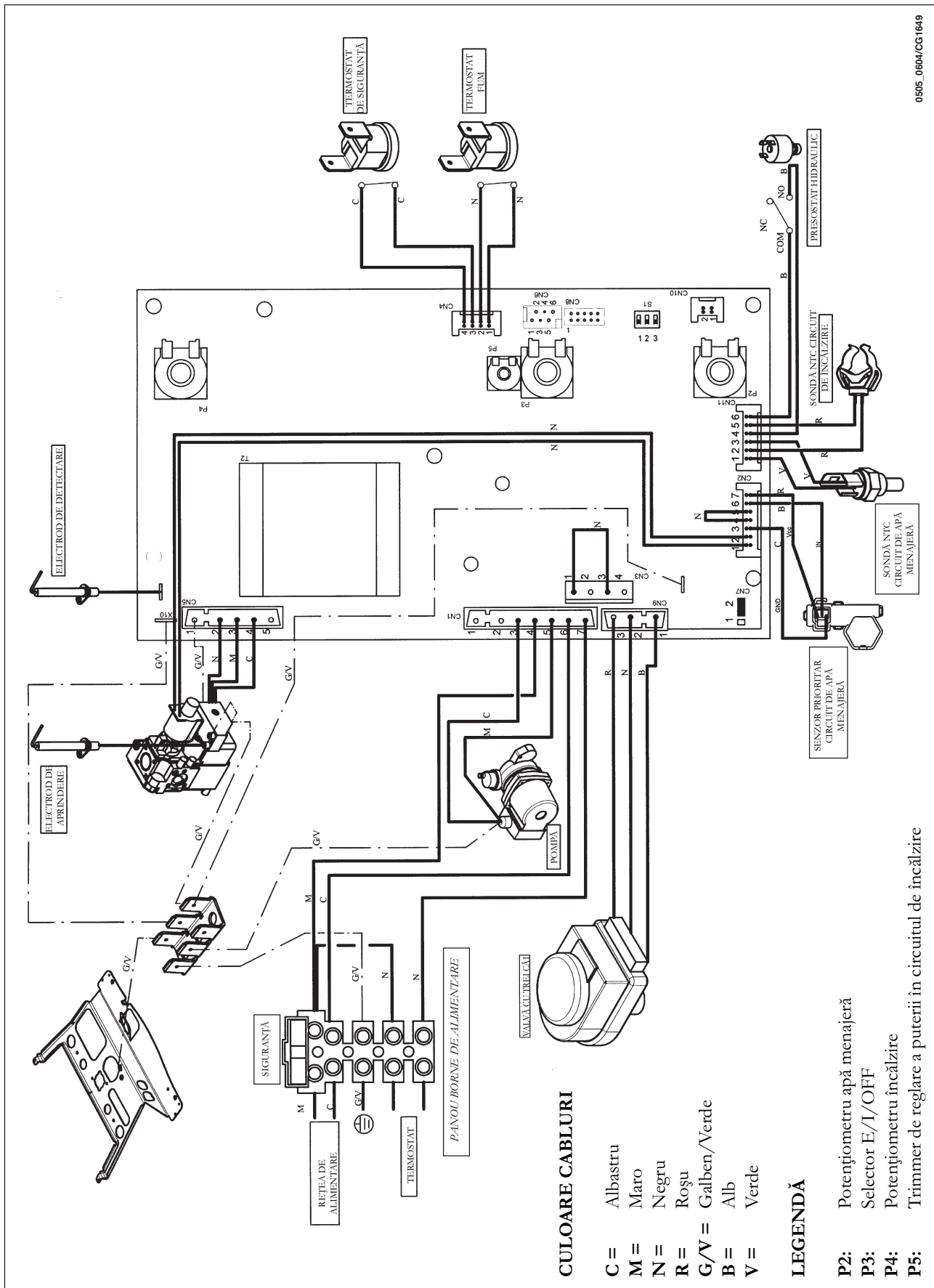
CULOARE CABLURI

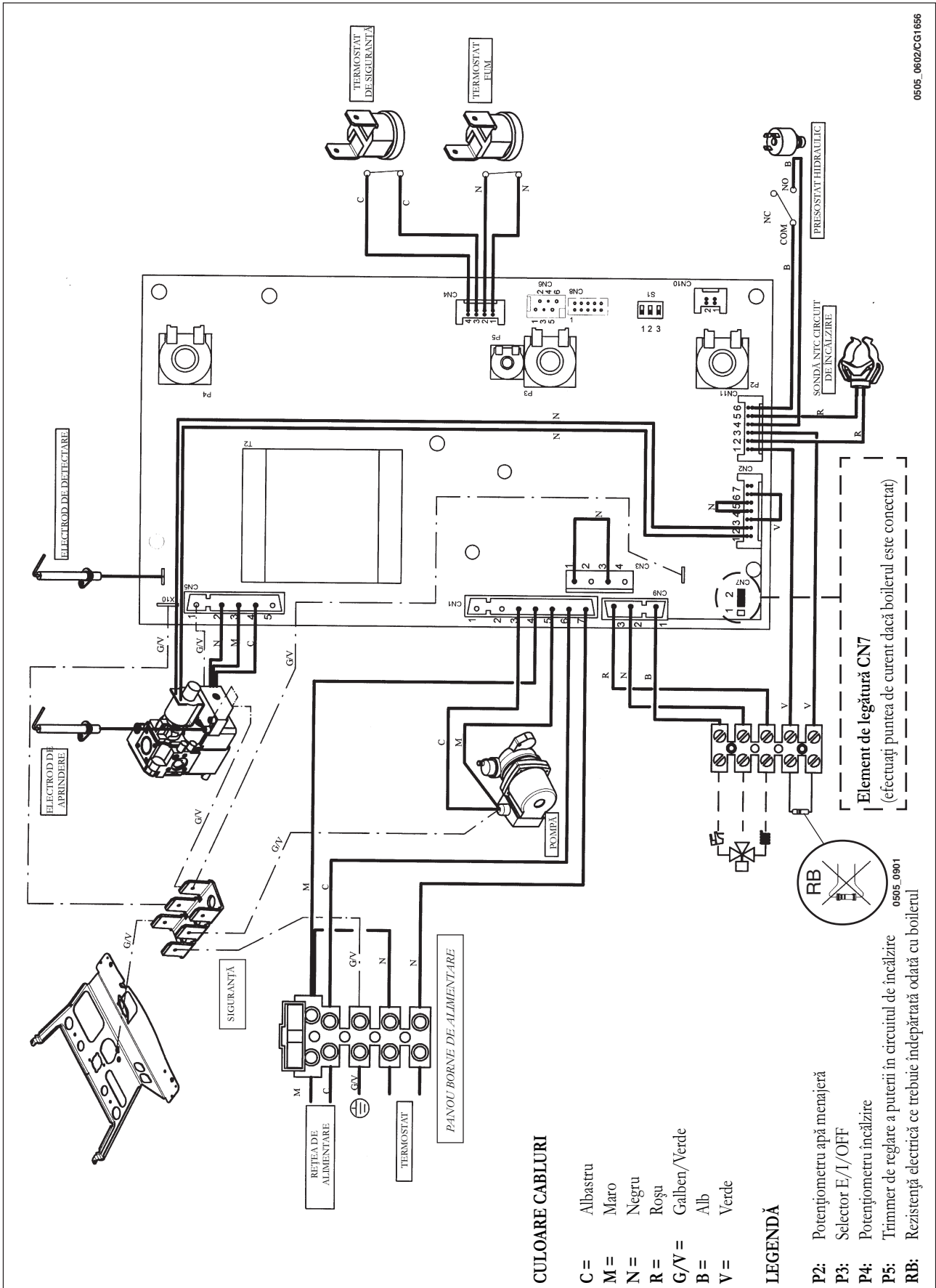
- C = Albastru
- M = Maro
- N = Negru
- R = Roșu
- G/V = Galben/Verde
- B = Alb
- V = Verde

LEGENDĂ

- P2: Potentiometru apă menajeră
- P3: Selector E/I/OFF
- P4: Potentiometru încălzire
- P5: Trimmer de reglare a puterii în circuitul de încălzire
- RB: Rezistență electrică ce trebuie îndepărtată odată cu boilerul

30.3 - 240 i





0505_0602/CG1656

CULOARE CABLURI

- C = Albastru
- M = Maro
- N = Negru
- R = Roșu
- G/V = Galben/Verde
- B = Alb
- V = Verde

LEGENDĂ

- P2: Potențiomtru apă menajeră
- P3: Selector E/I/OFF
- P4: Potențiomtru încălzire
- P5: Trimmer de reglare a puterii în circuitul de încălzire
- RB: Rezistență electrică ce trebuie îndepărtată odată cu boilerul

Model		240 Fi	1.240 Fi	240 i	1.240 i
Categorie		II _{2H3P}	II _{2H3P}	II _{2H3P}	II _{2H3P}
Debit termic nominal	kW	26,3	26,3	26,3	26,3
Debit termic redus	kW	10,6	10,6	10,6	10,6
Putere termică nominală	kW	24	24	24	24
	kcal/h	20.600	20.600	20.600	20.600
Putere termică redusă	kW	9,3	9,3	9,3	9,3
	kcal/h	8.000	8.000	8.000	8.000
Randament termic nominal	%	91,2	91,2	91,2	91,2
Randament conform directivei 92/42/CEE	—	★★	★★	★★	★★
Randament termic la debit 30%	%	88,7	88,7	88	88
Presiune maximă a apei în circuitul termic	bar	3	3	3	3
Capacitate vas de expansiune	l	8	8	7	7
Presiune vas expansiune	bar	0,5	0,5	0,5	0,5
Presiune maximă a apei în circuitul de apă menajeră	bar	8	-	8	-
Presiune minimă dinamică a apei în circuitul de apă menajeră	bar	0,2	-	0,2	-
Debit minim de apă menajeră	l/min	2,2	-	2,2	-
Producere apă menajeră cu $\Delta T=25\text{ }^{\circ}\text{C}$	l/min	13,7	-	13,7	-
Producere apă menajeră cu $\Delta T=35\text{ }^{\circ}\text{C}$	l/min	9,8	-	9,8	-
Debit specific (*)	l/min	10,7	-	10,7	-
Tip	—	C12-C32-C42-C52-C82-B22		B _{11BS}	B _{11BS}
Diametru conductă de evacuare concentrică	mm	60	60	-	-
Diametru conductă de admisie concentrică	mm	100	100	-	-
Diametru conductă de evacuare dublată	mm	80	80	-	-
Diametru conductă de admisie dublată	mm	80	80	-	-
Diametru conductă de evacuare	mm	-	-	120	120
Debit fum - valoare maximă	kg/s	0,017	0,017	0,020	0,020
Debit fum - valoare minimă.	kg/s	0,017	0,017	0,018	0,018
Temperatură max. fum	$^{\circ}\text{C}$	145	145	110	110
Temperatură min. fum	$^{\circ}\text{C}$	110	110	85	85
Clasă NOxe	—	3	3	3	3
Tip de gaz	—	G20	G20	G20	G20
	—	G31	G31	G31	G31
Presiune de alimentare cu gaz metan	mbar	20	20	20	20
Presiune de alimentare cu propan	mbar	37	37	37	37
Tensiune de alimentare cu energie electrică	V	230	230	230	230
Frecvență de alimentare cu energie electrică	Hz	50	50	50	50
Putere electrică nominală	W	130	130	80	80
Greutate netă	kg	34	32	30	28
Dimensiuni	înălțime	mm	734	734	734
	lățime	mm	400	400	400
	adâncime	mm	317	317	317
Grad de protecție împotriva umidității și pătrunderii apei (**)		IP X4D	IP X4D	IP X4D	IP X4D

(*) conform EN 625

(**) conform EN 60529

Tisztelt Vásárló!

Társaságunk meg van győződve arról, hogy az új kazánja minden igényét ki fogja elégíteni.

Egy WESTEN termék megvásárlása biztosítja mindazt, amit Ön elvár: jó működést, egyszerű, racionális használatot.

Azt kérjük Öntől, amíg nem olvasta el a jelen kézikönyvet, ne tegye félre: a kazán helyes és hatékony használatához talál benne hasznos információkat.



A csomagolóanyagokat (műanyag zacskók, polisztirol, stb.) gyermekektől távol kell tartani, mert veszélyforrást jelentenek.

A WESTEN kijelenti, hogy ezek a modellek rendelkeznek a CE márkajelzéssel, amely az alábbi irányelvek lényegi előírásainak teljesítését igazolja:

- 90/396/EGK Gáz irányelv
- 92/42/EGK Hozam irányelv
- 89/336/EGK Elektromágneses kompatibilitás irányelv
- 73/23/EGK Alacsony feszültség irányelv



TARTALOMJEGYZÉK

A FELHASZNÁLÓNAK SZÓLÓ UTASÍTÁS

1. A felszerelést megelőzően érvényes figyelmeztetések	32
2. Az üzembe helyezést megelőzően érvényes figyelmeztetések	32
3. A kazán működésbe állítása	33
4. A hálózati melegvíz hőmérsékletének szabályozása	33
5. A környezeti hőmérséklet szabályozása	34
6. A berendezés feltöltése	34
7. A kazán kikapcsolása	34
8. Gázcsere	34
9. A berendezés leállítása hosszabb időre. Fagyvédelem (fűtési kör)	35
10. Jelzések - biztonsági berendezések beavatkozása	35
11. Rendes karbantartási utasítás	35

A FELSZERELÉST VÉGZŐ SZAKEMBERNEK SZÓLÓ UTASÍTÁS

12. Általános figyelmeztetés	36
13. A felszerelést megelőzően érvényes figyelmeztetések	36
14. A kazán beszerelése	37
15. A kazán méretei	37
16. Leeresztő és elszívó vezetékek beszerelése	38
17. Elektromos bekötés	42
18. Szobatermosztát bekötése	43
19. A programozó óra bekötése	43
20. Gázcsere módjai	44
21. Az elektronikus kártya paramétereinek megjelenítése a kazán kijelzőjén ("info" funkció)	46
22. Szabályozó és biztonsági berendezések	47
23. Az elektronikus táblán végrehajtandó beállítások	48
24. Begyújtó elektróda elhelyezése, lángórzés	48
25. Az égési paraméterek ellenőrzése	48
26. Hozam jellemzők / lerakódások megelőzése	49
27. A külső szonda bekötése	49
28. Külső vízmelegítő egység bekötése	50
29. Körök funkcionális ábrája	51-52-53-54
30. Kapcsolók bekötési rajza	55-56-57-58
31. Műszaki jellemzők	59



1. A FELSZERELÉST MEGELŐZŐEN ÉRVÉNYES FIGYELMEZTETÉSEK



Ez a kazán víznek a légköri nyomáson érvényes forráspontnál alacsonyabb hőmérsékletre történő melegítését szolgálja. A kazánt szolgáltatásának és teljesítményének megfelelő fűtőberendezésre, vagy hálózati melegvíz rendszerre kell csatlakoztatni.

Mielőtt szakemberrel beköttené a kazánt, az 1990. március 5-i 46 sz. Törvény alapján az alábbiakat kell végrehajtani:



- Ellenőrizni kell, hogy a kazán a rendelkezésre álló gáztípussal való működésre van-e előkészítve. Ezt a csomagoláson található feliratról, illetve a berendezésen lévő adattábláról lehet leolvasni.
- Ellenőrizni kell, hogy a kémény huzata megfelelő-e, nincs-e eltömődve, illetve, hogy a füstcsőbe más berendezés ne legyen bekötve, kivéve, ha a füstcsövet a vonatkozó szabványoknak és az érvényes előírásoknak megfelelően több berendezés kiszolgálására építették.
- Ellenőrizni kell, hogy amennyiben már korábban meglévő füstcsőbe történik a bekötés, az gondosan meg legyen tisztítva, mivel működés közben az esetleges korom leválása elzárhatja a füst útját.
- Továbbá a berendezés helyes működésének és a garanciának a fenntartása végett az alábbi óvintézkedéseket kell megtenni:

1. Használati melegvíz kör:

ha a vízkeménység meghaladja a 20 °F-ot (1 °F = 10 mg káliumkarbonát egy liter vízre), egy polifoszfát adagolót, vagy egy evvel azonos hatású, a helyi jogszabályoknak megfelelő rendszert kell alkalmazni.

2. Fűtési kör

2.1. új berendezés:

A kazán beszerelését megelőzően a rendszert megfelelően meg kell tisztítani, hogy el kell távolítani a menetvágás, hegesztés maradványait, az esetleges oldószereket, ehhez a piacon kapható, nem savas és nem lúgos, a fémeket, a műanyag és gumi részeket nem károsító terméket kell használni. A tisztításhoz javasolt termékek az alábbiak:

SENTINEL X300 vagy X400 és FERNOX regenerálószer fűtőberendezésekhez. Ezen termékek használatakor figyelmesen kövesse a terméket kísérő utasítást.

2.2. már létező berendezés:

A kazán beszerelése előtt a fűtőrendszert teljes mértékben ki kell üríteni és az iszapot valamint a fertőző anyagokat a 2.1. pontban meghatározott, a piacon beszerezhető megfelelő termékkel el kell távolítani.

A fűtőrendszert a vízkőlerakódások ellen inhibitor termékek használatával kell védeni, mint például a SENTINEL X100 vagy a FERNOX Védőanyag fűtőrendszerekhez. Ezen termékek használatakor figyelmesen kövesse a terméket kísérő utasítást.

Ne feledje, hogy a fűtőberendezésben a lerakódások a kazán működési problémájához vezethetnek (pl. túlhevülés, a hőcserélő zajos működése).

A figyelmeztetések be nem tartása esetén a berendezés garanciája érvényét veszti.

2. AZ ÜZEMBE HELYEZÉST MEGELŐZŐEN ÉRVÉNYES FIGYELMEZTETÉSEK

Az első begyűjtést a felhatalmazott Vevőszolgálatnak kell végeznie, ennek során az alábbiakat kell ellenőrizni:

- Az adattábla adatai meg kell feleljenek a hálózati (elektromos, víz, gáz) adatoknak.
- A beszerelés az érvényes szabványoknak (UNI-CIG 7129, 7131, a 1991. januári 9-i 10 sz. törvény végrehajtási utasítása és különösen az Önkormányzati Előírások) megfelelő legyen, ezeket a beszerelést végző szakembernek szóló kézikönyvben kivonatossan ismertetjük.
- az elektromos hálózat és a földelés bekötése szabályosan történjen.

A mellékelt lap tartalmazza a felhatalmazott Vevőszolgálatok nevét.

A fentiek be nem tartása esetén a garancia érvényét veszti.

Mielőtt működésbe állítja a kazánt, távolítsa el a védőfóliát. Ehhez ne használjon karcoló szerszámot vagy anyagot, mert ez megsértheti a festett részeket.

3. A KAZÁN MŰKÖDÉSBE ÁLLÍTÁSA



A bekapcsolás helyes műveleti sorrendjének betartásához az alábbiak szerint járjon el:

- helyezze áram alá a kazánt;
 - nyissa ki a gázszelepet;
 - forgassa el a választókapcsolót úgy, hogy a kazánt Nyári ☀️ vagy Téli ❄️ üzemmódba helyezze (2. ábra);
 - a fűtési kör hőmérsékletszabályozójával (2) és a hálózati melegvízével (1) érje el, hogy az égő bekapcsolódjon.
- A hőmérséklet emeléséhez a kezelőszervet az óramutató járásának irányában forgassa, csökkentéséhez az ellenkező irányban.

Nyári ☀️ pozícióban a főégő csak akkor kapcsolódik be, ha használati melegvíz vétel történik.

0504_2201/CG1658

1. ábra

JELMAGYARÁZAT:

	Fűtési üzemmód
	Láng jelenlét (égő ég)
	Láng elaludt (nincs begyújtás)
	Használati melegvíz üzemmód
	Általános rendellenesség
	RESET
	Nincs víz (Berendezés nyomás alacsony)
	Számkijelzés (Hőmérséklet, rendellenesség kódja, stb.)

Figyelmeztetés: Az első bekapcsoláskor, amíg a gázcsőben lévő levegő leeresztése meg nem történik, előfordulhat, hogy az égő nem gyullad be, és emiatt a kazán leáll. Ebben az esetben javasoljuk, hogy ismétlje meg a bekapcsolási műveleteket, mindaddig, amíg a gáz meg nem érkezik az égőhöz, legalább 2 másodpercre állítsa a választókapcsolót (R - RESET) állásba.

1 HASZNÁLATI MELEGVÍZ (HMV) kezelőszerv

2 FŰTÉS (FV) kezelőszerv

3 Választókapcsoló (2. ábra)

4 Kijelző

Nyár/Tél/Reset/OFF választókapcsoló pozíciók

2. ábra

0503_1109/CG1659

4. A HÁLÓZATI MELEGVÍZ HŐMÉRSÉKLETÉNEK SZABÁLYOZÁSA

A gázszelep egy elektronikus lángmodulációs eszközzel van ellátva, amely a kezelőszerv állásának és a vízvételi mennyiségnek megfelelően (1) szabályozza a hálózati melegvizet.

Ez az elektronikus eszköz lehetővé teszi, hogy kismennyiségű vízvétel esetén is egyenletes hőmérsékletű víz távozzon a kazánból. A hőmérséklet emeléséhez a kezelőszervet az óramutató járásának irányában forgassa, csökkentéséhez az ellenkező irányban.



5. A KÖRNYEZETI HŐMÉRSÉKLET SZABÁLYOZÁSA



A berendezést a helyiségek hőmérsékletének szabályozásához szükséges szobatermosztáttal kell ellátni (412 sz. 1993. augusztus 26-i DPR - Köztársasági Elnöki Rendelet, 7. cikkely 6. pont)

Amennyiben ideiglenesen nincs szobatermosztát, az első bekapcsolás fázisában a szobahőmérsékletet a kapcsolóval lehet állítani (2).



A hőmérséklet emeléséhez a kezelőszervet az óramutató járásának irányában forgassa, csökkentéséhez az ellenkező irányban. A láng elektronikus modulációja lehetővé teszi, hogy az égőhöz jutó gáz hozamának a tényleges hőcsere feltételeinek megfelelő szabályozásával a kazán elérje a kívánt hőmérsékletet.

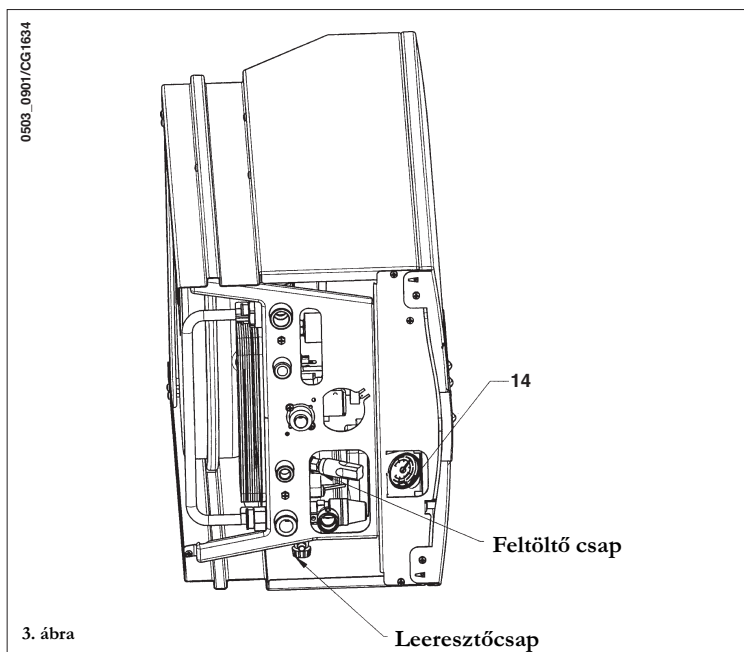
6. A BERENDEZÉS FELTÖLTÉSE

Fontos: A nyomásmérőn (14 - 3. ábra) rendszeresen ellenőrizze, hogy a berendezés nyomása 0,7 és 1,5 bar között legyen. Túlnyomás esetén a kazán leeresztő csapjával, alacsony nyomás esetén a feltöltő csappal érje el a kívánt nyomást (3. ábra).

Javasoljuk, hogy a csap nyitását nagyon lassan végezze, lehetővé téve ezzel a levegő leeresztését.

Ezalatt a művelet alatt a 2. ábrán látható Nyár/Tél választókapcsoló OFF (0) pozícióban kell legyen.

MEGJEGYZÉS: Ha gyakran előfordul, hogy lecsökken a nyomás, kérje a felhatalmazott Vevőszolgálat segítségét.



A kazán víz presszosztáttal van ellátva, amely vízkimaradás esetén nem engedi meg a kazán működését.

7. A KAZÁN KIKAPCSOLÁSA

A kazán kikapcsolásához áramtalanítsa a berendezést. Ha a 2. ábrán látható választókapcsoló 0 pozícióban van, a kazán kikapcsolva marad (a kijelzőn az OFF felirat látszik), de a berendezés elektromos áramkörei áram alatt maradnak és a fagymentesítő funkció aktív (9. bekezdés).

MEGJEGYZÉS: ha a választó kapcsoló "0" pozícióban van és be van kötve a külső szonda, a kijelző a külső hőmérsékletet mutatja (°C).

8. GÁZCSERE

A kazánok metángázzal és LPG-vel is tudnak működni.

Amennyiben a kazánt át kell állítani, forduljanak a felhatalmazott Vevőszolgálathoz.

9. A BERENDEZÉS LEÁLLÍTÁSA HOSSZABB IDŐRE FAGYVÉDELEM ÍNGHETŰLUI



Általában célszerű elkerülni a teljes fűtőberendezés víztelenítését, mivel a vízcsera a kazánban és a melegítőtestekben fokozza a vízkőlerakódást. Ha télen a fűtőberendezést nem használják, és fagyveszély van, tanácsos a berendezésben lévő vizet erre a célra szolgáló fagyállóval keverni (pl. glikol propilén vízkőoldóval és rozsdamentesítővel).

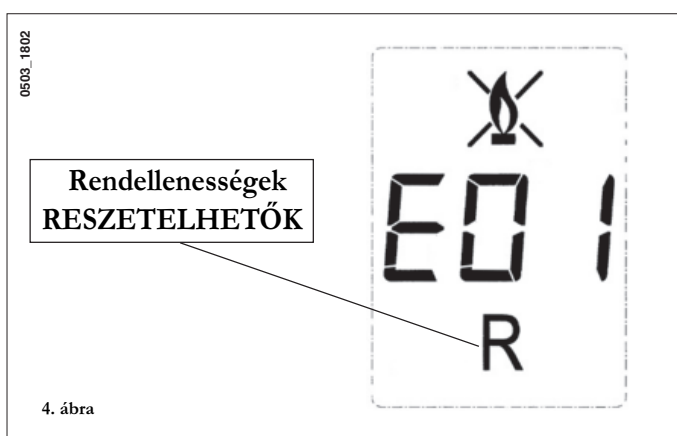
A kazán elektronikus vezérlésébe egy "fagymentes" funkció van beépítve, amely 5 °C-nál alacsonyabb odairányú hőmérséklet esetén az égőt addig működteti, amíg az odairányú hőmérséklet el nem éri a 30 °C-ot.

Ez a funkció készenlétben áll, ha:

- * a kazán áram alatt van;
- * van gáz;
- * a berendezés hőmérséklete az előírás szerinti;
- * a kazán nem blokkolt le.

10. JELZÉSEK - BIZTONSÁGI BERENDEZÉSEK BEAVATKOZÁSA

A rendellenességek a kijelzőn egy hibazonosító kóddal jelennek meg (pl. E 01):



A kazán RESZETELÉSÉHEZ a választókapcsolót (2. ábra) legalább 2 másodpercig tartsa az (R) pozícióban. Ha a készülék ismételt beavatkozik, hívja ki a felhatalmazott szervizt.

Megjegyzés: Egymás után 5-ször lehet megpróbálni az újraindítást, ezután a kazán nem indul be. Újabb újraindítási kísérlethez a 2. ábrán látható választókapcsolót néhány másodpercre OFF pozícióra kell állítani.

Megjelenített kód	RENDELLENESÉG	Beavatkozás
E01	Leállás bekapcsolás hiánya miatt	A (2. ábra szerinti) választókapcsolót legalább 2 másodpercig tartsa az (R) pozícióban. Ha a készülék ismételt beavatkozik, hívja ki a felhatalmazott szervizt.
E02	Leállás a biztonsági termosztát beavatkozása miatt	A (2. ábra szerinti) választókapcsolót legalább 2 másodpercig tartsa az (R) pozícióban. Ha a készülék ismételt beavatkozik, hívja ki a felhatalmazott szervizt.
E03	Füsttermosztát/füst presszosztát beavatkozása Hívja ki a javításra felhatalmazott szervizt.	Hívja ki a javításra felhatalmazott szervizt.
E05	Odairányú szonda meghibásodása	Hívja ki a javításra felhatalmazott szervizt.
E06	Hálózati melegvíz szonda meghibásodása	Hívja ki a javításra felhatalmazott szervizt.
E10	A hidraulikus presszosztát nem engedélyez	Ellenőrizze, hogy a berendezés nyomása az előírás szerinti legyen. Lásd a 6. bekezdést. Ha a rendellenesség továbbra is fennáll, hívja ki a javításra felhatalmazott szervizt.
E25	Biztonsági beavatkozás a szivattyú valószínű leállása miatt.	Hívja ki a javításra felhatalmazott szervizt.
E35	Fals láng (láng hiba)	A (2. ábra szerinti) választókapcsolót legalább 2 másodpercig tartsa az (R) pozícióban. Ha a készülék ismételt beavatkozik, hívja ki a felhatalmazott szervizt.

MEGJEGYZÉS: rendellenesség esetén a kijelző háttérvilágítása a megjelenített hibakóddal összhangban villog.

11. RENDES KARBANTARTÁSI UTASÍTÁS

A kazán tökéletes működési és biztonsági hatékonyságának biztosításához minden szezon végén felül kell vizsgáltatni a felhatalmazott Vevőszolgálattal (lásd a 412 sz. 1993. augusztus 26-i DPR-t - Köztársasági Elnöki Rendelet).

A gondos karbantartás hozzájárul a berendezés gazdaságos üzemeltetéséhez.

A berendezés külső tisztításához ne használjon súrolószert, maró és/vagy gyúlékony anyagot (pl. benzin, alkohol, stb.), a tisztítást üzem kívül helyezett berendezésnél kell végezni (lásd a kazán kikapcsolására vonatkozó 7. fejezetet).



12. ÁLTALÁNOS FIGYELMEZTETÉS



Figyelem: Amikor a 2. ábrán látható választókapcsoló Téli ❄️ pozícióban áll, a fűtésszabályozó (2 - 1. ábra) minden állításánál várni kell néhány percet az újbóli begyújtás előtt.

A várakozás a használati melegvíz funkcióra nem érvényes.



Az azonnali újabb begyújtáshoz a választókapcsolót (2. ábra) állítsa (0), majd újra ❄️ pozícióba.

Az alábbi műszaki leírások és utasítások a beszerelést végző szakembernek szólnak, hogy tökéletesen tudja elvégezni a beszerelést. A kazán begyújtására és használatára vonatkozó utasításokat a felhasználónak szóló rész tartalmazza.

A lakossági használatú gázüzemű berendezések felszerelését, karbantartását és üzemeltetését az érvényes jogszabályoknak megfelelően képzett szakembernek kell végeznie.

Ezen felül az alábbiakat is figyelembe kell venni:

- A kazánt bármely típusú, egy vagy két csővel táplált fűtőlappal, radiátorral vagy konvektorral lehet működtetni. A kör keresztmetszetét minden esetben a normál módszerekkel kell számítani, figyelembe véve a 26. bekezdésben megadott rendelkezésre álló hozamot és teljesítményt.
- A csomagolóanyagokat (műanyag zacskók, polisztirol, stb.) gyermekektől távol kell tartani, mert veszélyforrást jelentenek.
- Az első begyújtást a főlhatalmazott Vevőszolgálatnak kell végeznie, a Vevőszolgálatokat a mellékelt lap tartalmazza.

A fentiek be nem tartása esetén a garancia érvényét veszti.

13. A FELSZERELÉST MEGELŐZŐEN ÉRVÉNYES FIGYELMEZTETÉSEK

Ez a kazán víznek a légköri nyomáson érvényes forráspontnál alacsonyabb hőmérsékletre történő melegítését szolgálja. A kazánt szolgáltatásának és teljesítményének megfelelő fűtőberendezésre, vagy hálózati melegvíz rendszerre kell csatlakoztatni.

A kazán bekötése előtt az alábbiakat kell végrehajtani:

- a) Ellenőrizni kell, hogy a kazán a rendelkezésre álló gáztípussal való működésre van-e előkészítve. Ezt a csomagoláson található feliratról, illetve a berendezésen lévő adattábláról lehet leolvasni.
- b) Ellenőrizni kell, hogy a kémény huzata megfelelő-e, nincs-e eltömődve, illetve, hogy a füstcsőbe más berendezés ne legyen bekötve, kivéve, ha a füstcsövet a vonatkozó szabványoknak és az érvényes előírásoknak megfelelően több berendezés kiszolgálására építették.
- c) Ellenőrizni kell, hogy amennyiben már korábban meglévő füstcsőbe történik a bekötés, az gondosan meg legyen tisztítva, mivel működés közben az esetleges korom leválása elzárhatja a füst útját.

Ezen kívül a megfelelő működés és a garancia érvényessége szempontjából elengedhetetlenek az alábbi óvintézkedések:

1. Használati melegvíz kör:

ha a vízkeménység meghaladja a 20 °F-ot (1 °F = 10 mg káliumkarbonát egy liter vízre), polifoszfát adagolót, vagy egy evvel azonos hatású, a helyi jogszabályoknak megfelelő rendszert kell alkalmazni.

2. Fűtési kör

2.1. új berendezés:

A kazán beszerelését megelőzően a rendszert megfelelően meg kell tisztítani, el kell távolítani a menetvágás, hegesztés maradványait, az esetleges oldószereket, ehhez a piacon kapható, nem savas és nem lúgos, a fémeket, a műanyag és gumi részeket nem károsító terméket kell használni. A tisztításhoz javasolt termékek az alábbiak:

SENTINEL X300 vagy X400 és FERNOX Regenerálószer fűtőberendezésekhez. Ezen termékek használatakor figyelmesen kövesse a terméket kísérő utasítást.

2.2. már létező berendezés:

A kazán beszerelése előtt a fűtőrendszert teljes mértékben ki kell üríteni és az iszapot valamint a fertőző anyagokat a 2.1. pontban meghatározott, a piacon beszerezhető megfelelő termékkel el kell távolítani.

A fűtőrendszert a vízkőlerakódások ellen inhibitor termékek használatával kell védeni, mint például a SENTINEL X100 vagy a FERNOX Védőanyag fűtőrendszerekhez. Ezen termékek használatakor figyelmesen kövesse a terméket kísérő utasítást.

Ne feledje, hogy a fűtőberendezésben a lerakódások a kazán működési problémájához vezethetnek (pl. túlhevülés, a hőcserélő zajos működése).

A figyelmeztetések be nem tartása esetén a berendezés garanciája érvényét veszti.

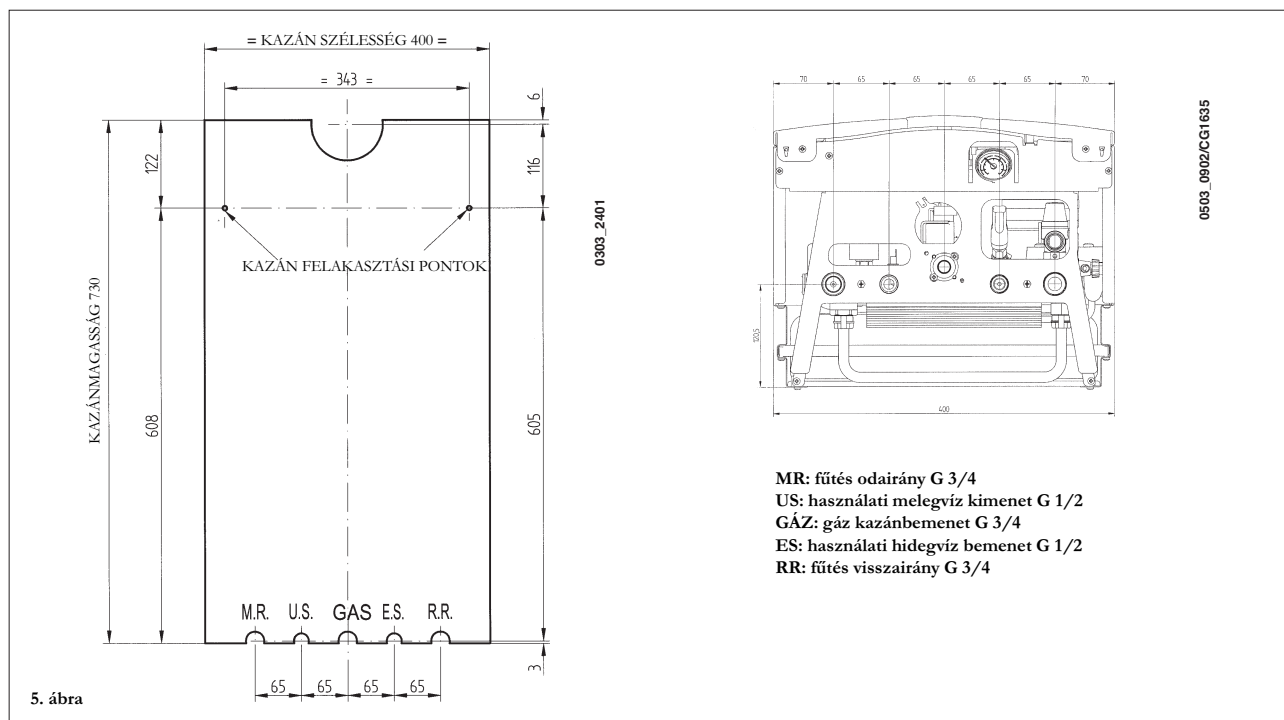
14. A KAZÁN BESZERELÉSE



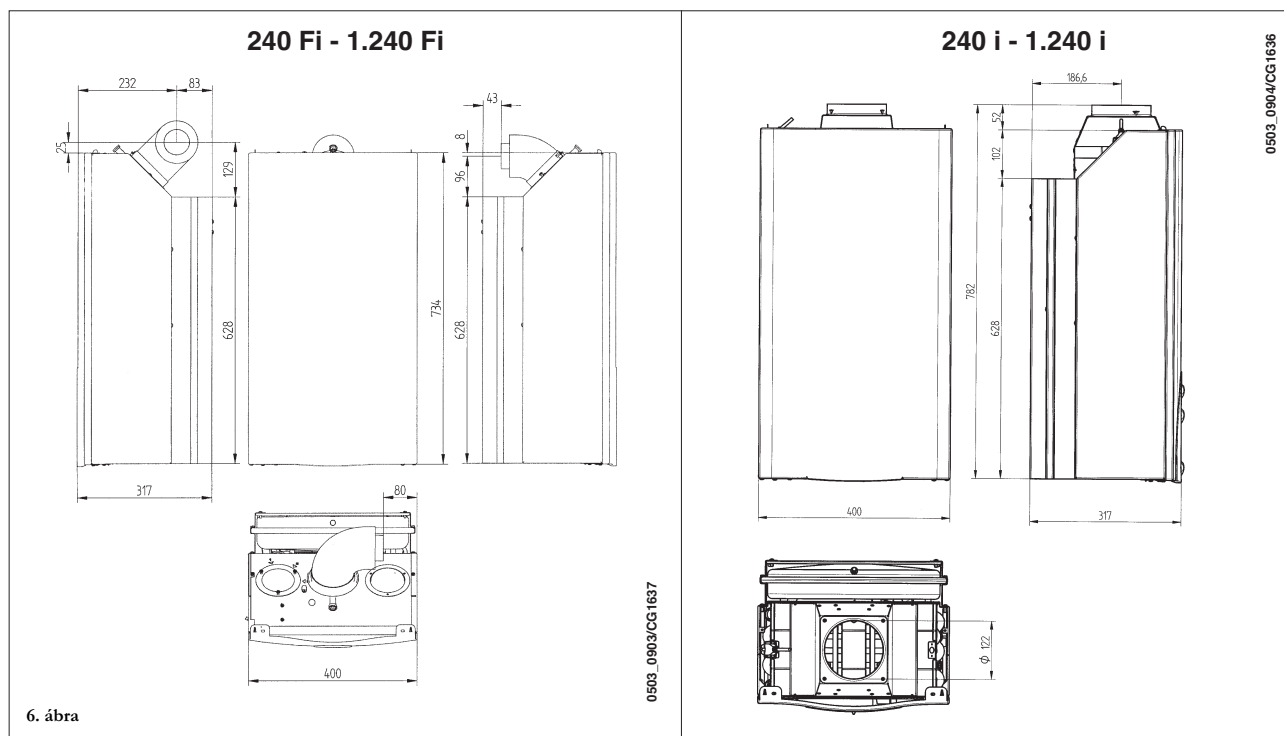
Miután meghatározta a kazán pontos helyét, rögzítse a falra a sablont.

A sablon alsó átlójánál lévő víz- és gázcsatlakozásoknál kezdje a berendezés bekötését. Javasoljuk, hogy a fűtési körre két (egy oda- és egy vissza) G3/4 elzárócsapot építsen be, ezeket külön igény alapján szállítjuk, mivel ez lehetővé teszi, hogy nagyjavításnál ne kelljen a teljes fűtőberendezést leeresztetni. Már meglévő berendezés és csere esetén javasoljuk, hogy a fentiekén kívül, a kazán visszairányú köréhez alul egy ülepítő edényt helyezzen, melynek célja, hogy az atmoszféra követően is a rendszerben maradt és idővel a rendszerbe visszakerülő lerakódásokat és salakot összegyűjtse. Miután a kazánt a falra rögzítette, az alábbi fejezetekben található leírás alapján kösse be a leeresztő és elszívó csöveket, amiket kiegészítőként szállítunk.

Természetes huzatú kazán - **240 i - 1.240 i** modell - beszerelése esetén a kémény bekötését a normál mechanikai hatásoknak, hőnek, az égéstermékeknek és ezek esetleges lerakódásának ellenálló fémcsővel végezze.



15. A KAZÁN MÉRETEI





16. LEERESZTŐ ÉS ELSZÍVÓ VEZETÉKEK BESZERELÉSE



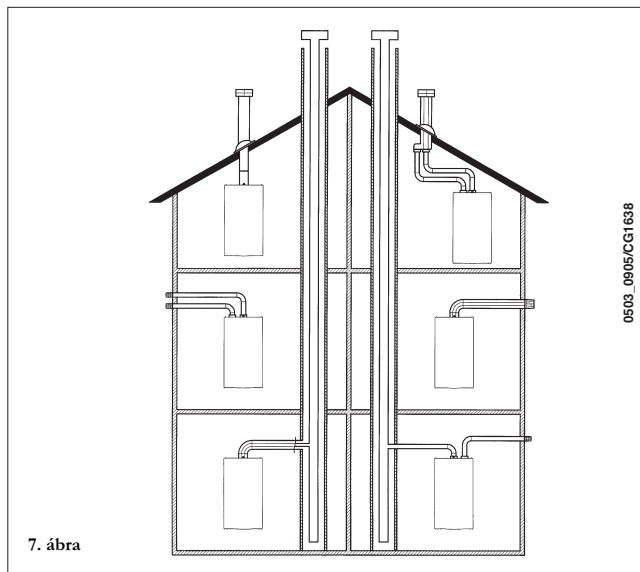
240 Fi - 1.240 Fi modell



Az alábbiakban bemutatott és a kazánhoz kiegészítőként szállított alkatrészek segítségével a kazán beszerelése könnyen és rugalmasan elvégezhető.

A kazán eredetileg egy koaxiális, függőleges, vagy vízszintes leeresztő-elszívócsőre történő bekötésre van előkészítve. A kiegészítőként szállított duplikátor segítségével elkülönített vezetékeket is lehet használni.

A beszereléshez kizárólag a szállító által biztosított szereléseket szabad használni.



7. ábra

Csőtípus	Leeresztő cső max. hosszúság	Minden beépített 90° beépített a maximális hosszút csökkenteni kell ilyen mértékben:	Minden beépített 45° beépített a maximális hosszút csökkenteni kell ilyen mértékben:	Átmérő végelem kémény	Átmérő csővezeték külső
koaxiális	5 m	1 m	0,5 m	100 mm	100 mm
elkülönített függőleges	15 m	0,5 m	0,25 m	133 mm	80 mm
elkülönített vízszintes	30 m	0,5 m	0,25 m	-	80 mm

... Koaxiális leeresztő - elszívó cső (koncentrikus)

Ez a vezetékfajta lehetővé teszi az égéstermék kieresztését és az égési levegő elszívását az épületen kívülre, vagy a LAS típusú füstcsőbe is. A 90°-os koaxiális könyök lehetővé teszi, hogy a kazánt a 360°-os elforgatási lehetőségnek köszönhetően bármilyen irányban a leeresztő-elszívó csőre lehessen kötni. Ezt a koaxiális vezeték vagy a 45°-os könyökelem kiegészítéseként is lehet alkalmazni.

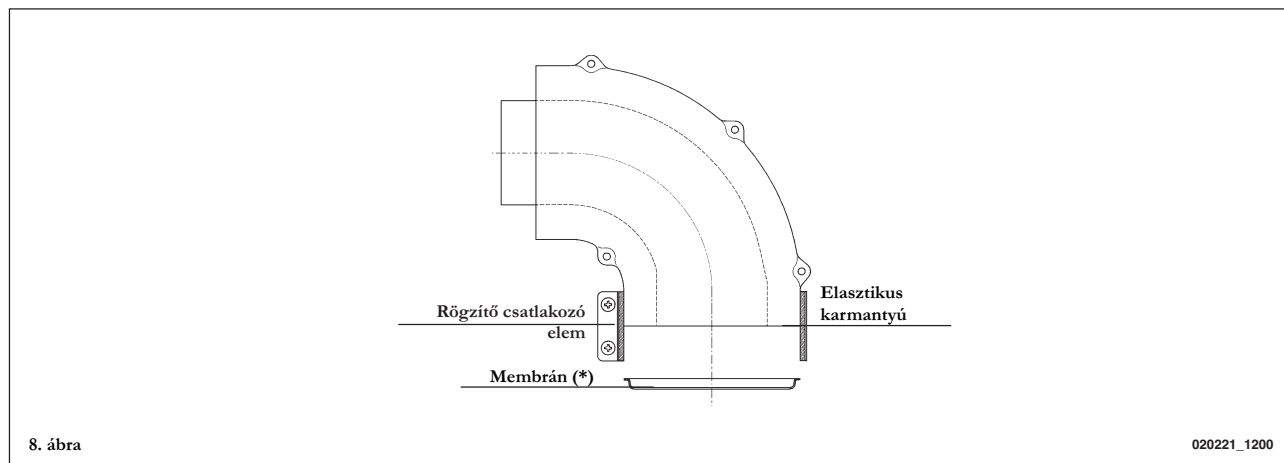
(*) A kazánban lévő membránt csak akkor szabad levenni, ha a leeresztő vezeték hossza több, mint 1 m plusz a könyökelem.

Külső kivezetés esetén a leeresztő-elszívó cső legalább 18 mm-re ki kell álljon a falból, hogy fel lehessen helyezni és rögzíteni lehessen az alumínium rozettát a vízbeszivárgás elkerülése végett.

Ezeknek a vezetékeknek a külvilág felé való minimális lejtési szöge 1 cm a hosszúság minden méterére.

Egy 90°-os könyökelem beillesztése 1 méterrel csökkenti a vezeték összhosszúságát.

Egy 45°-os könyökelem beillesztése 0.5 méterrel csökkenti a vezeték összhosszúságát.



8. ábra

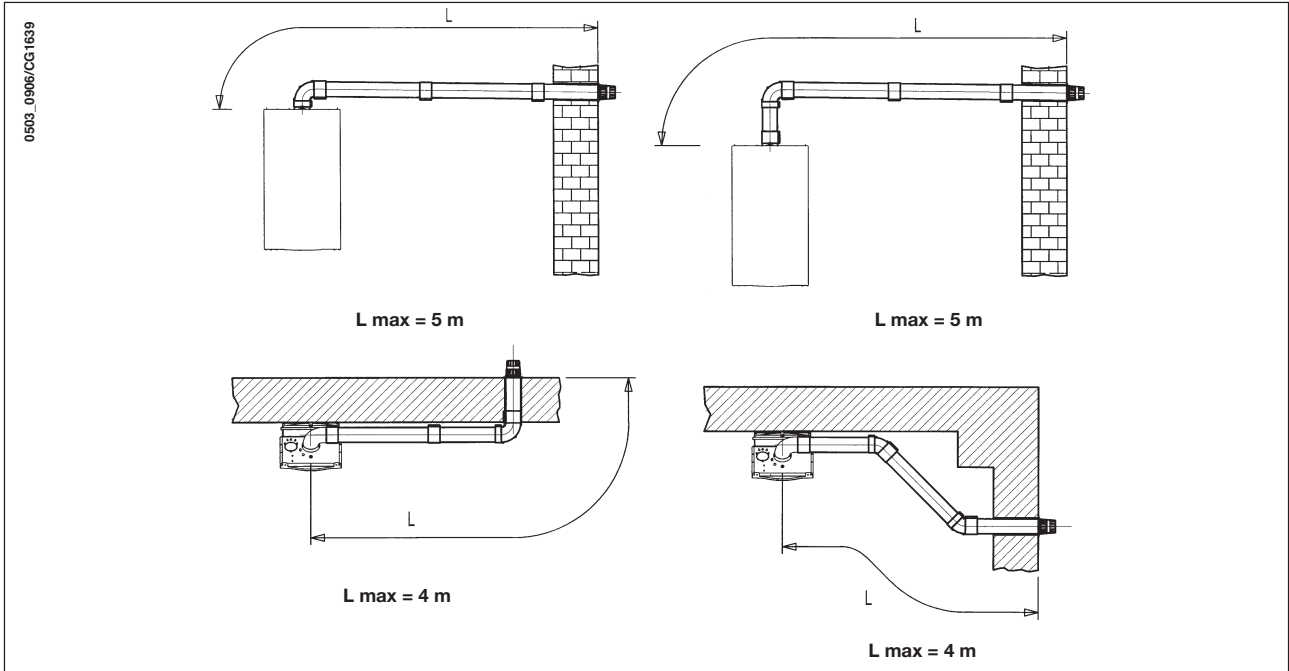
020221_1200

16.1 PÉLDA BESZERELÉSRE VÍZSZINTES CSÖVEKKEL

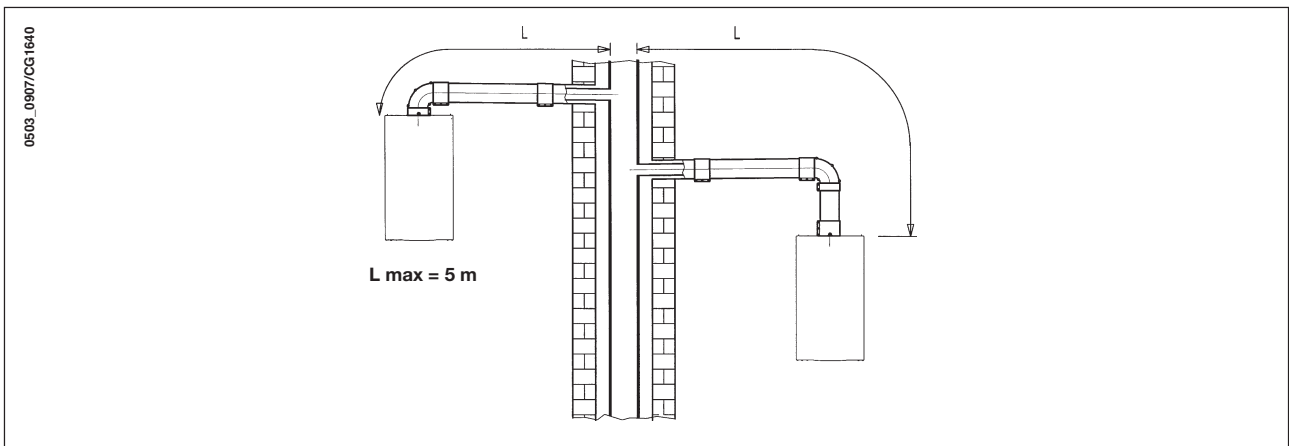
RO

HU

RU

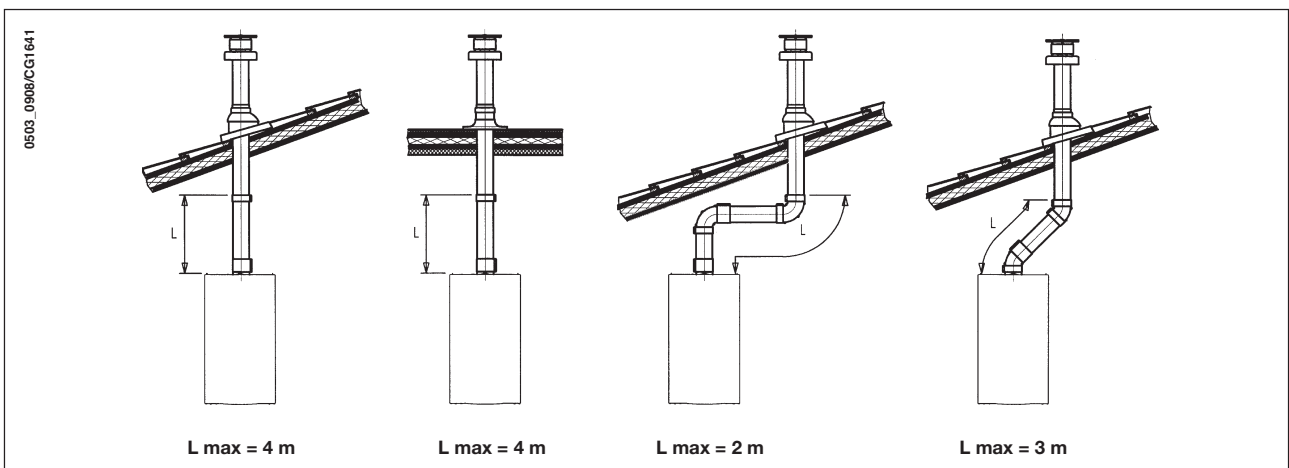


16.2 PÉLDA BESZERELÉSRE LAS TÍPUSÚ FÜSTCSÖVEKKEL



16.3 PÉLDA BESZERELÉSRE FÜGGŐLEGES CSÖVEKKEL

A beszerelést nyereg- és lapos tető esetén is el lehet végezni, az igény szerint külön szállítandó kémény kiegészítő, cserép és tömítés alkalmazásával.





A kiegészítők beszerelésének részleteire vonatkozóan lásd a kiegészítőket kísérő műszaki leírást.

... Leválasztott leeresztő - elszívó csövek



Ez a vezetékfajta lehetővé teszi az égéstermék kieresztését az épületen kívülre, vagy egyedi füstcsőbe.

Az égést tápláló levegő elszívását a leeresztés helyétől eltérő helyen lehet megvalósítani.

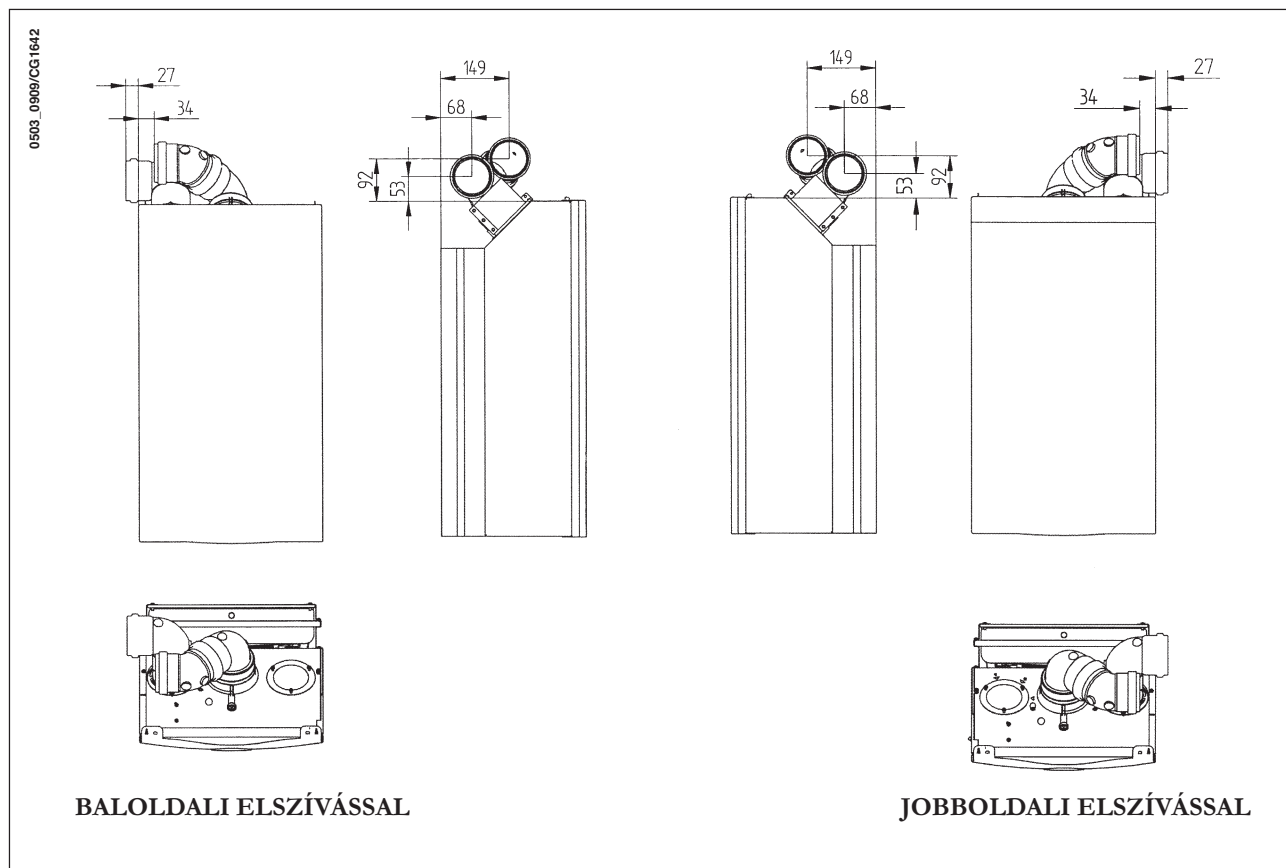
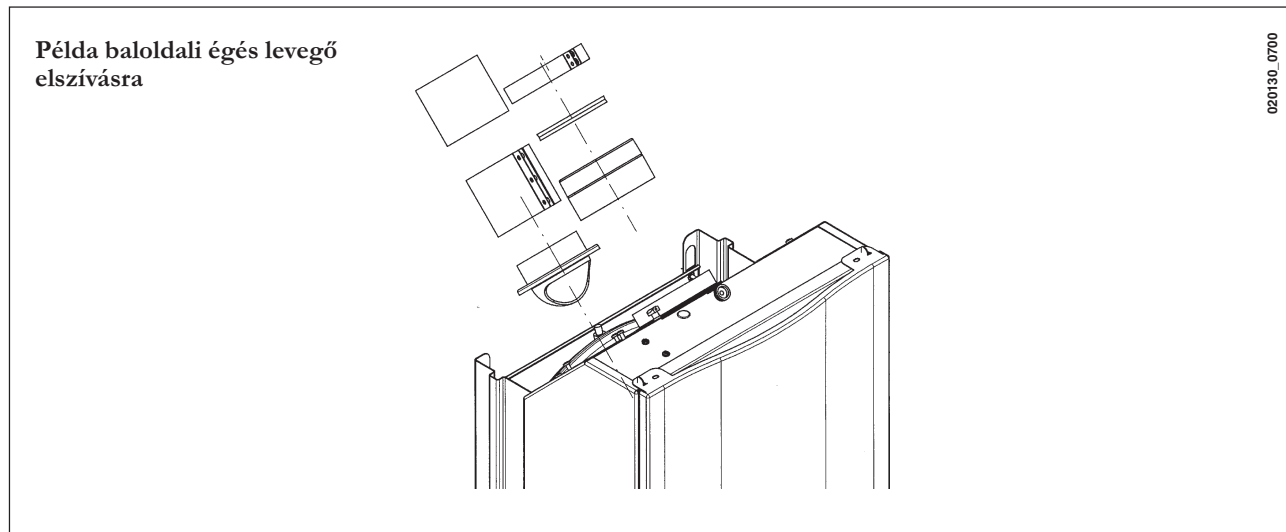
A duplikátor egy leeresztés csökkentő elemből (100/80) és egy levegő elszívó elemből áll.

A korábban a dugóról levett légelszívó elem tömítést és csavart kell használni.



Ha ilyen csövet alkalmazunk, a kazánban lévő membránt le kell venni.

A 90°-os könyökelem lehetővé teszi, hogy a kazánt a 360°-os elforgatási lehetőségnek köszönhetően bármilyen irányban a leeresztő-elszívó csőre lehessen kötni. Ezt a vezeték vagy a 45°-os könyökelem kiegészítéseként is lehet alkalmazni, mint kiegészítő könyökelem.



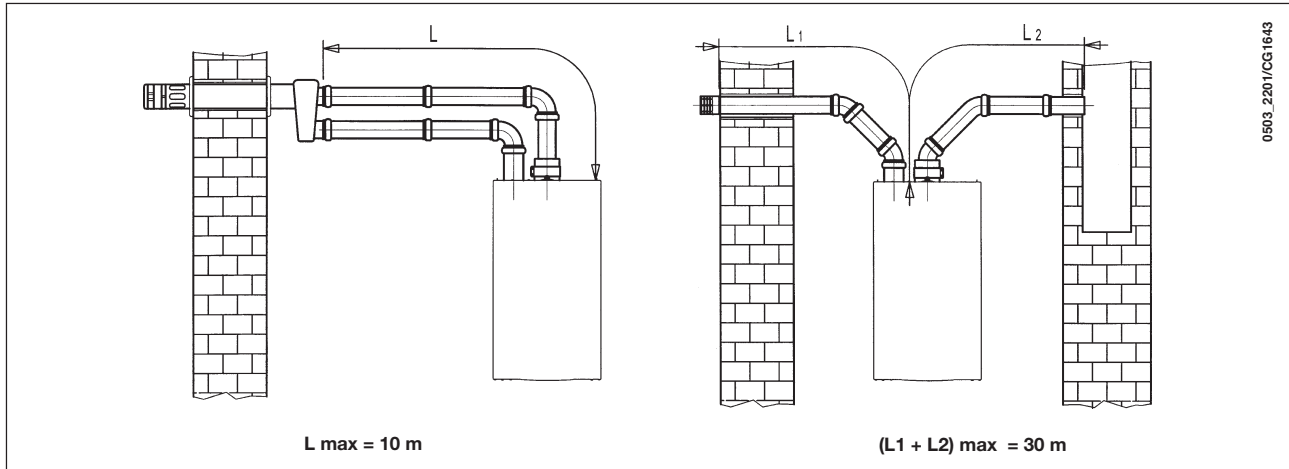
Egy 90°-os könyökelem beillesztése 0.5 méterrel csökkenti a vezeték összhosszúságát.

Egy 45°-os könyökelem beillesztése 0.25 méterrel csökkenti a vezeték összhosszúságát.

16.4 PÉLDA BESZERELÉSRE VÍZSZINTES ELVÁLASZTOTT CSÖVEKKEL



Fontos: A leeresztő vezetéknek a külvilág felé való minimális lejtési szöge 1 cm a hosszúság minden méterére. A kondenzgyűjtő készlet alkalmazása esetén a leeresztő vezeték lejtése a kazán felé kell irányuljon.

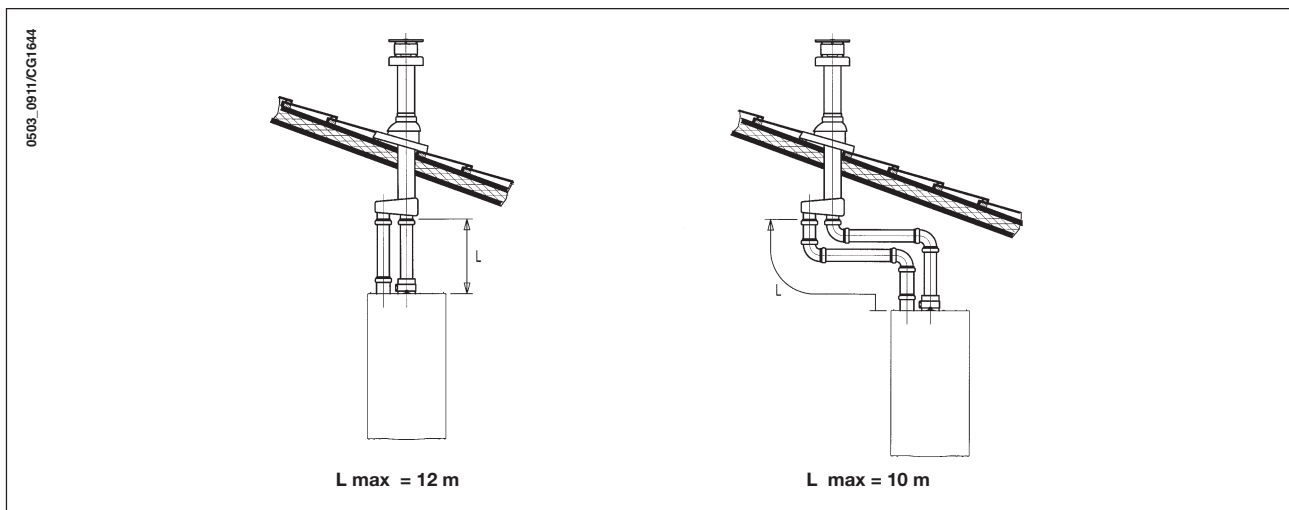


0503_2201/CG1643

Megjegyzés: A C52 típusnál az égéster levegő elszívás és az égéstermék leeresztés végeleme nem lehet az épülettel szemközti falon.

Az elszívó vezeték hossza legalább 10 méter kell legyen. 6 méternél hosszabb leeresztő cső esetén a kazán közelében fel kell szerelni a kiegészítőként szállított kondenzgyűjtő készletet

16.5 PÉLDA BESZERELÉSRE FÜGGŐLEGES ELVÁLASZTOTT CSÖVEKKEL



0503_0911/CG1644

Fontos: az égéstermék leeresztő szimpla csövet a lakóhelyiség falával való érintkezési helyen megfelelő szigetelőanyaggal (pl. üvegyapot) szigetelni kell.

A kiegészítők beszerelésének részleteire vonatkozóan lásd a kiegészítőket kísérő műszaki leírást.

Légszabályozó szelep beállítása kettős leeresztésnél

Az égés hozamának és paramétereinek optimalizálásához a légszabályozó szelepet be kell állítani.

A légszívó egység elforgatásával megtörténik a légtöbbletnek az égési levegő leeresztő és elszívó csövének teljes hossza szerint megfelelő szabályozása.

Forgassa el a szelepet légtöbblet növeléséhez, vagy csökkentéséhez a beszerelés típusának megfelelően (9. ábra):

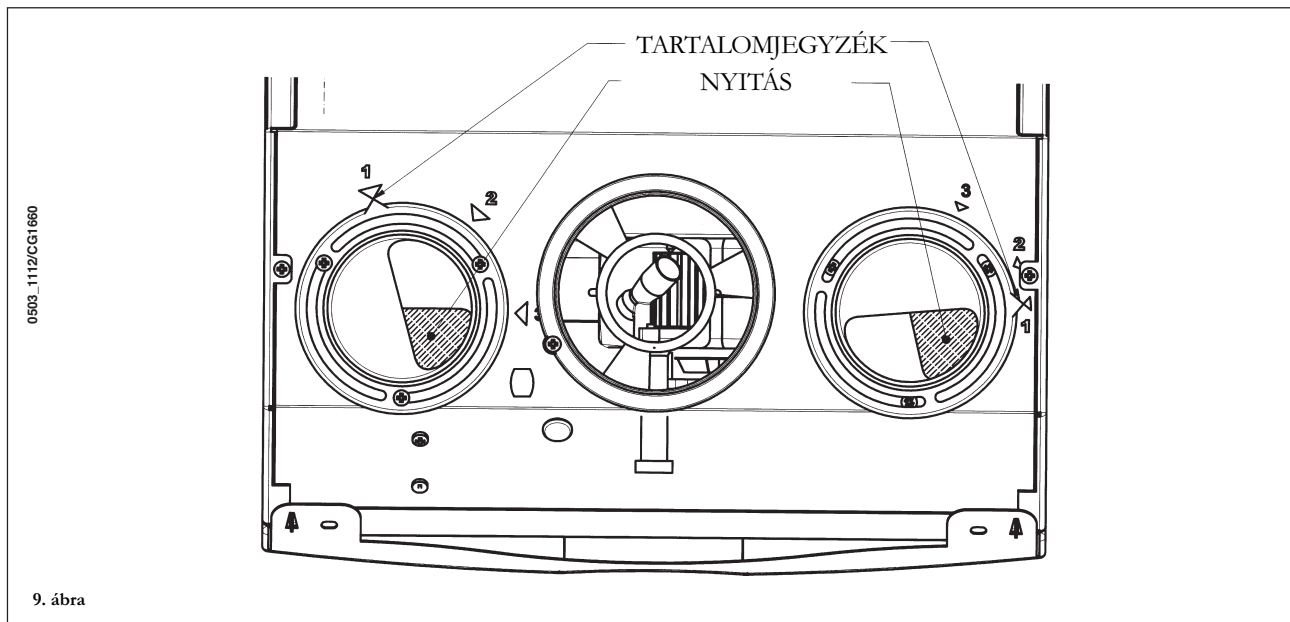
- *Baloldali elszívásnál*
Az óramutató járásának irányában elforgatva a szelepet a légtöbblet nő, ellenkező irányban csökken;
- *Jobboldali elszívásnál*
Az óramutató járásának irányában elforgatva a szelepet a légtöbblet csökken, ellenkező irányban nő;



A működés optimalizálása érdekében, égéstermék analizátorral meg lehet mérni a maximális hőteljesítménynél távozó füst CO₂ tartalmát, és, ha a táblázatban szereplő értéknél alacsonyabb értéket mérünk, fokozatosan be lehet állítani a levegő szabályozást a tábla szerinti CO₂ szint eléréséhez.



A készülék helyes felszereléséhez lásd a kiegészítőhöz mellékelt utasítást.



(L1+L2) MAX	SZELEP POZÍCIÓ	CO ₂ %		
		G.20	G.25.1	G.31
0÷4	1	6,2	6,8	6,9
4÷18	2			
18÷30	3			

17. ELEKTROMOS BEKÖTÉS

A berendezés elektromos biztonsága csak akkor garantált, ha azt az érvényes biztonsági előírásoknak (1990. március 5-i 46. sz. Törvény) megfelelően hatékony földberendezésre csatlakoztatják.

A berendezést elektromosan 230 V-os, monofázis + föld táphálózatra kell bekötni a berendezéssel biztosított háromeres vezetékkel, betartva a VONAL-NULLA polaritást.

A bekötést kétpólusú megszakítóval kell megvalósítani, melynél az érintkezők közötti távolság legalább 3 mm.

A tápkábel cseréje esetén "HAR H05 VV-F" 3x0,75 mm², maximum 8 mm átmérőjű harmonizált kábelt kell használni.

...A táp kapcsolóhoz való hozzáférés

- a kétpólusú megszakítóval feszültség mentesítse a kazánt;
- csavarja le a kazán kapcsolószekrény két rögzítő-csavarját;
- fordítsa el a kapcsolószekrényt;
- vegye le a fedelet, ekkor hozzáfér az elektromos bekötések területéhez (10. ábra).

A 2A-es gyorsbiztosíték a betápláló kapcsolócsatlakozáson található (ellenőrzéshez és/vagy cseréhez húzza ki a fekete biztosítéktokot).

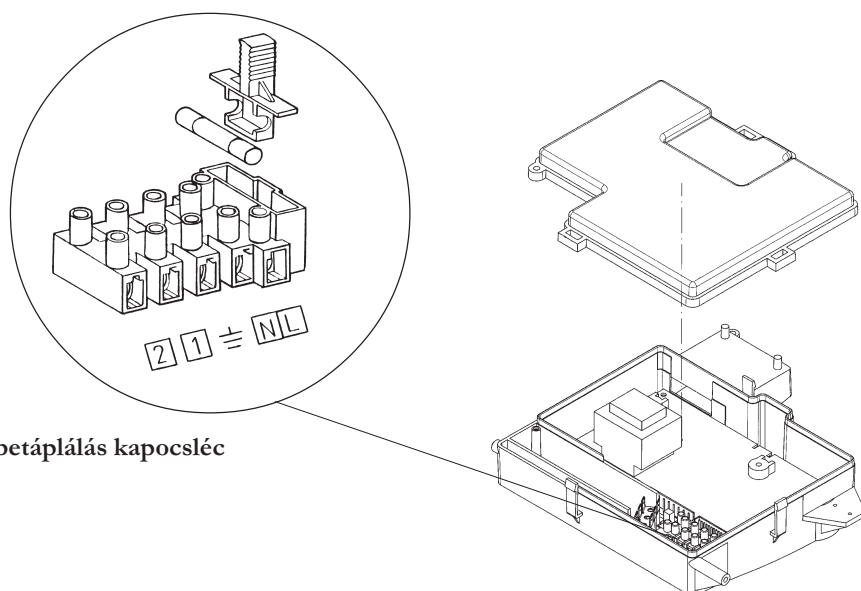
FONTOS: tartsa be a betáplálás polaritást L (VONAL) - N (NULLA).

(L) = Fázis (barna)

(N) = Nulla (világoskék)

(⊕) = Föld (sárga-zöld)

(1) (2) = Szobatermosztát bekötési pont



10. ábra

18. SZOBATERMOSZTÁT BEKÖTÉSE

- a fent leírt módon tegye hozzáférhetővé a betáplálás kapocslécét (10. ábra);
- vegye le az (1) és (2) kapcsokon lévő hidat;
- a kéteres vezetéket vezesse be a vezeték leszorítón keresztül, és kösse be ebbe a két kapocsba.

19. PROGRAMOZÓ ÓRA BEKÖTÉSE

- a programozó óra motorját kösse be a fő elektronikus kártya CN3 csatlakozásába (2 és 4 kapocs);
- a hidat eltávolítva a programozó óra leágazó csatlakozását kösse be a csatlakozó (1 és 3) kapcsaiba.

Ha az alkalmazott programozó óra elemes, elektromos betáplálás nélküli, hagyja szabadon az CN3 csatlakozó (2 és 4) kapcsait.

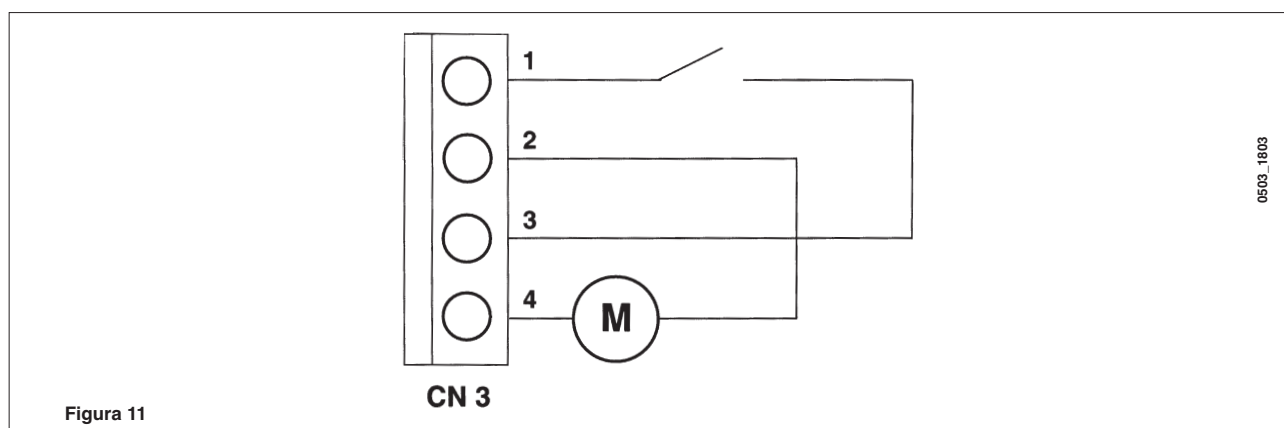


Figura 11

A kazánt a felhatalmazott Vevőszolgálat átállíthatja metángázra (G20) vagy folyékony gázra (G31).

A nyomásszabályozó beállítása némileg eltér a különböző gázszelepeknél (HONEYWELL vagy SIT, lásd a 12. ábrát).

Az alábbi műveleteket kell a leírás szerinti sorrendben elvégezni:

- A) Ki kell cserélni a fő égőfej fűvókáit;
- B) meg kell változtatni a feszültséget a modulátornál;
- C) a nyomásszabályozó új max. és min. szintjének beállítása.

A) A fűvókák cseréje

- óvatosan emelje ki a főégőt az ágyazatából;
- cserélje ki a főégő fűvókáit, megfelelően rögzítse őket, hogy ne forduljon elő gázszivárgás. A fűvókák átmérőjét a 2. táblázat tartalmazza.

B) modulátor feszültség változtatás

- csavarja le a kazán kapcsolószekrény két rögzítő-csavarját, és fölfelé csavarja el;
- a 23. oldalon megadott módon alakítsa ki az alkalmazott gáztípusnak megfelelő áthidalást vagy kapcsolót.

C) A nyomásszabályozó beállítása

- Egy differenciál, lehetőleg víz-manométer pozitív nyomásvételi helyét kösse a gázszelep nyomásvételi helyére (Pb) (12. ábra). Csak a hermetikus kamrával működő kazánnál kösse be ugyanazon manométer negatív nyomásvételi helyét egy megfelelő "T" csatlakozásra, amely lehetővé teszi a kazán kompenzációs nyomásvételi helyének, a gázszelep (Pc) kompenzációs nyomásvételi helyének és a manométernek az összekötését. (Azonos mérést lehet végezni, ha a nyomásmérőt a nyomásvételi helyre (Pb) köti a hermetikus kamra frontlapja nélkül);
Az égők fentitől eltérő módszerrel végzett nyomásmérése hamis eredményt adhat, mivel nem venné figyelembe a hermetikus kamra ventilátora által keltett nyomáscsökkenést.

C1) A névleges teljesítmény szabályozása

- nyissa ki a gázcsapot, és forgassa el a kezelőszervet, úgy, hogy a kazán téli (❄️) üzemmódba kerüljön (2. ábra);
- nyissa meg a hálózati melegvíz vételi csapot legalább 10 liter/perc vízhozammal, illetve győződjön meg róla, hogy a maximális hőigényt adó módon nyitotta meg;
- vegye le a modulátor fedelét;
- állítsa be a 13. ábra bilincs sárgaréz csavarját (A) úgy, hogy az 1. táblázatban megadott nyomásértéket érje el;
- ellenőrizze, hogy a gázszelep nyomásvételi helyénél (Pa) (12. ábra) mért dinamikus betáplálási nyomás megfelelő legyen (37 mbar propán gáznál és 20 mbar földgáznál)

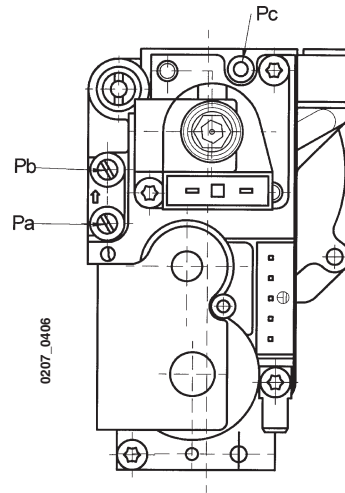
C2) A csökkentett teljesítmény szabályozása

- kösse ki a modulátor tápvezetékét, és csavarja ki a 13. ábra (B) csavarját annyira, hogy elérje a csökkentett teljesítménynek megfelelő nyomást (lásd az 1. táblázatot);
- kösse vissza a vezetékét;
- szerelje fel a modulátor fedelét és zárja le.

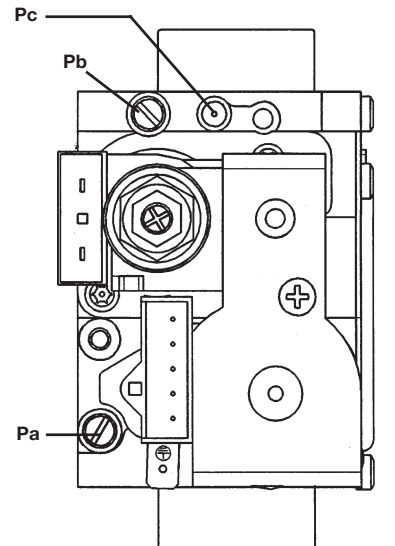
C3) Végző ellenőrzések

- használja a gáz átállításhoz pluszban biztosított adattáblát, jelölje be rajta a gáztípust és az elvégzett beállítást.

Honeywell szelep mod. VK 4105 M

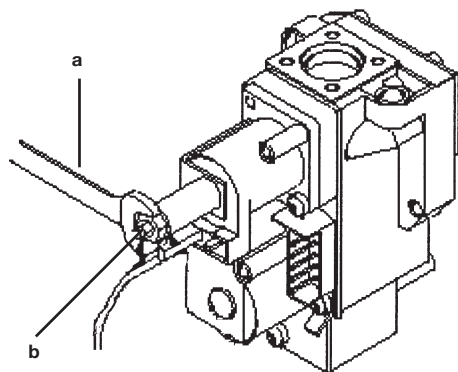


Sit retesz mod. SIGMA 845



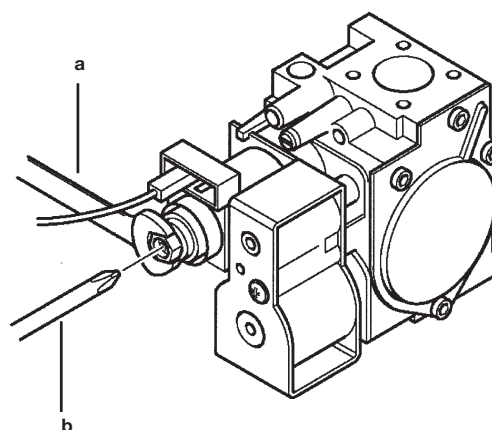
12. ábra

Honeywell szelep



13. ábra

Sit retesz



0207_0405



Táblázat: nyomás az égőfejnél - teljesítmény

240 Fi - 1.240 Fi

mbar G20	mbar G25.1	mbar G31	kW	kcal/h
2,0	1,9	5,7	9,3	8.000
2,3	2,3	6,2	10,5	9.000
2,7	2,7	7,7	11,6	10.000
3,2	3,1	9,3	12,8	11.000
3,8	3,7	11,1	14,0	12.000
4,5	4,3	13,0	15,1	13.000
5,2	5,0	15,1	16,3	14.000
5,9	5,7	17,3	17,4	15.000
6,8	6,5	19,7	18,6	16.000
7,6	7,4	22,2	19,8	17.000
8,6	8,2	24,9	20,9	18.000
9,5	9,2	27,7	22,1	19.000
10,6	10,2	30,7	23,3	20.000
11,2	10,8	32,6	24,0	20.600

Csökentett teljesítmény

Névleges teljesítmény

1 mbar = 10,197 mmH2O

1. táblázat

240 i - 1.240 i

mbar G20	mbar G25.1	mbar G31	kW	kcal/h
2,5	1,9	5,4	9,3	8.000
2,7	2,3	6,0	10,5	9.000
3,1	2,7	6,9	11,6	10.000
3,7	2,9	8,4	12,8	11.000
4,4	3,4	9,9	14,0	12.000
5,2	4,0	11,7	15,1	13.000
6,1	4,6	13,5	16,3	14.000
6,9	5,3	15,5	17,4	15.000
7,9	6,0	17,7	18,6	16.000
8,9	6,8	20,0	19,8	17.000
10,0	7,6	22,4	20,9	18.000
11,1	8,5	24,9	22,1	19.000
12,3	9,4	27,6	23,3	20.000
13,1	10,0	29,3	24,0	20.600

1 mbar = 10,197 mmH2O

1. táblázat

Égő fúvókák táblázata

gáztípus	240 Fi - 1.240 Fi			240 i - 1.240 i		
	G20	G25.1	G31	G20	G25.1	G31
fúvókák átmérője	1,28	1,45	0,77	1,18	1,45	0,77
fúvókák száma	13	13	13	13	13	13

2. táblázat

Fogyasztás 15 °C - 1013 mbar	G20	G25.1	G31
Névleges teljesítmény	2,78 m³/h	3,23 m³/h	2,04 kg/h
Csökentett teljesítmény	1,12 m³/h	1,30 m³/h	0,82 kg/h
p.c.i.	34,02 MJ/m³	29,3 MJ/m³	46,3 MJ/kg

3. táblázat



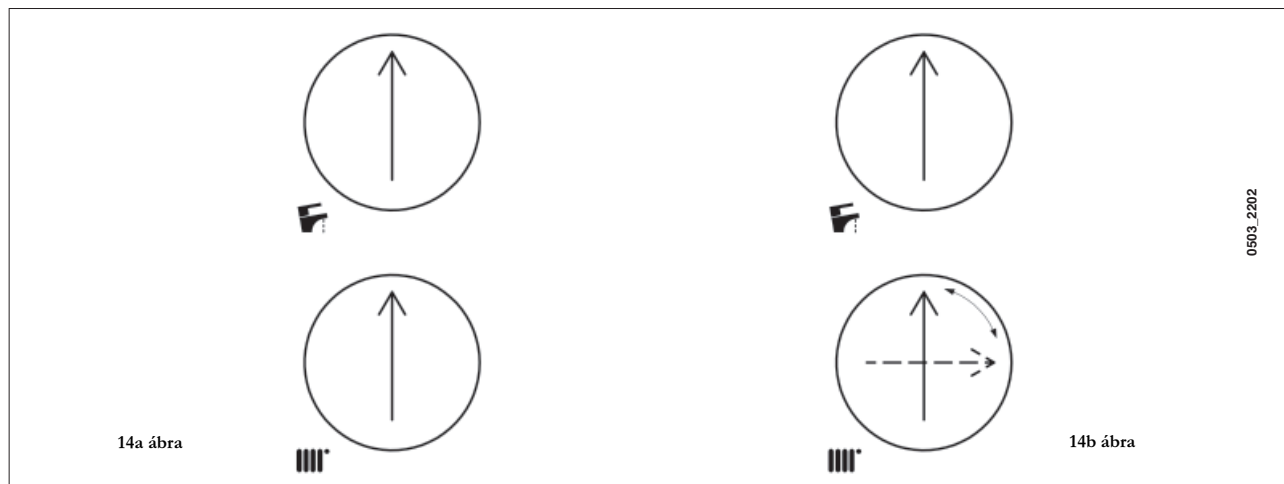
21. A PARAMÉTEREK MEGJELENÍTÉSE A KIJELZŐN (“INFO” FUNKCIÓ)



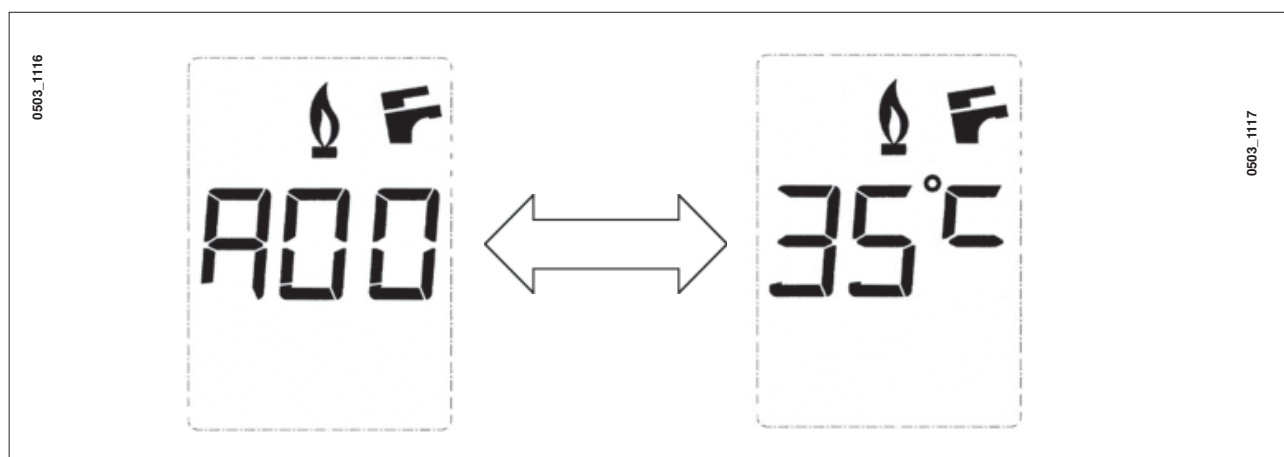
A kazán frontlapján elhelyezett kijelzőn az alábbiak szerint lehet megjeleníteni bizonyos információkat a kazán működésének alapértékeire vagy a külső hőmérsékletre vonatkozóan:



- 1) a 14a ábra szerint forgassa el az óramutató járásával ellentétes irányban az 1 és 2 tárcsákat (1. ábra), állítsa ezeket minimum értékre;
- 2) amikor a tárcsa ebben az állásban van (IIII) a 14b ábra szerint bemutatott módon egymás után kétszer gyorsan forgassa el az óramutató járásával egyező irányban ($\sim 1/4$ fordulattal);



Megjegyzés: amikor az “INFO” funkció aktív, a kijelzőn (4 - 1. ábra) felváltva jelenik meg az “A00” felirat és a kazán odairányú hőmérsékletének értéke:



- 3) forgassa a 14. ábrán látható tárcsát (F) az alábbi paraméterek megjelenítéséhez:

- A00: használati melegvíz (HMV) hőmérsékletének aktuális értéke (°C);
- A01: külső hőmérséklet aktuális értéke (°C) (külső szonda be van kötve);
- A02: modulátor áram értéke (%) (100% = 230 mA METÁN - 100% = 310 mA GPL);
- A03: teljesítmény tartomány érték (%) (MAX R);
- A04: fűtés alapbeállítás értéke (°C);
- A05: fűtés odairány aktuális hőmérséklet értéke (°C);
- A07: ionizációs áram aktuális értéke (μA).

Megjegyzés: Az A06 - A08 - A09 kijelző sorok nincsenek használatban.

- 4) Ez a funkció 3 percig marad aktív. Az “INFO” funkciót előre meg lehet szakítani a 2. pontban leírt aktiválási sorrend megismétlésével.

22. SZABÁLYOZÓ ÉS BIZTONSÁGI BERENDEZÉSEK



A kazán gyártásánál minden európai szabvány szerinti előírást betartottak, a kazán részét képezik az alábbi felszerelések:

• Fűtésszabályozó tárcsa (III)

Ez az eszköz határozza meg a fűtési kör odairányú vízáramának maximális hőmérsékletét. Minimum 30 °C és maximum 85 °C közötti értékre lehet beállítani. A hőmérséklet emeléséhez a kezelőszervet (2 - 1. ábra) az óramutató járásának irányában forgassa, csökkentéséhez az ellenkező irányban.

• Hálózati melegvíz szabályozó tárcsa (F)

Ez az eszköz határozza meg a hálózati melegvíz maximális hőmérsékletét. Minimum 35 °C és maximum 60 °C közötti értékre lehet beállítani a vízvétel mértékétől függően. A hőmérséklet emeléséhez a kezelőszervet (1 - 1. ábra) az óramutató járásának irányában forgassa, csökkentéséhez az ellenkező irányban.

Megjegyzés: ha a használati melegvíz kör NTC szondája elromlik, a hálózati melegvíz előállítás akkor is biztosított. Ebben az esetben a hőmérséklet vezérlést az odairányú szonda végzi.

• Levegő presszosztát (240 Fi - 1.240 Fi modellek)

Ez az eszköz (15 - 20. ábra) csak akkor engedi meg a főégő bekapcsolását, ha a füstelvezetési kör teljes mértékben működőképes. Az alábbi rendellenességek valamelyikének bekövetkeztekor a kazán nem kapcsol be:

- a leeresztő végeleme el van tömődve
 - a végelemhez közeli rész eltömődött
 - a ventilátor leállt
 - venturi cső - presszosztát összeköttetés megszakadt (16-17 - 20. ábra)
- a kazán várakozási helyzetben marad, E03 hibakódot jelez (lásd a 10. bekezdés táblázatát).

• Füsttermosztát (240 i - 1.240 i modellek)

Ez az eszköz (14 - 21. ábra), amelynek érzékelője a füstcső baloldalán található, megszakítja a főégő gázellátását, ha a kémény el van tömődve és/vagy nincs huzata. Ilyen esetben a kazán leblokkol és E03 hibakódot jelez (10. bekezdés). Az azonnali újra bekapcsoláshoz a leállás okának kiküszöbölése után ideiglenesen (legalább 2 másodpercre) állítsa a 2. ábra szerinti választókapcsolót (0) pozícióba.

Ezt a biztonsági berendezést tilos működésen kívül helyezni.

• Biztonsági termosztát

Ez az eszköz (11 - 20-21 ábrák), amelynek érzékelője a fűtés odairányú körén van, megszakítja a főégő gázellátását, ha a primer körben lévő víz túlmelegszik. Ilyen esetben a kazán leáll és csak a leállás okának kiküszöbölése után lehet megismételni a begyújtást, ehhez a 2. ábrán látható választókapcsolót legalább 2 másodpercre (R) állásba kell elforgatni.

Ezt a biztonsági berendezést tilos működésen kívül helyezni.

• Ionizációs lángőr

Az égő jobboldalán található érzékelő elektróda (18-20. ábra) garantálja a biztonságot, ha nincs gáz, vagy, ha a főégő begyulladás nem teljes. Ilyen esetben a kazán 3 próbálkozás után leblokkol. A választókapcsolót (2) legalább 2 másodpercre (R) pozícióba kell állítani a normál működési feltételek helyreállításához.

• Vízpresszosztát

Ez az eszköz (3 - 20-21 ábrák) csak akkor engedi meg a főégő bekapcsolását, ha a berendezésben a nyomás több, mint 0,5 bar.

• Fűtési kör szivattyú utóműködés

A szivattyú utóműködése elektronikus vezérlésű, 150 másodpercig tart, fűtési funkció esetén azután aktiválódik miután a szobatermosztát hatására a fő égő kialudt.

• Szivattyú utóműködés vízmelegítővel ellátott használati melegvíz körhöz

A szivattyú utóműködése elektronikus vezérlésű, 10 másodpercig tart, hálózati melegvíz üzemmód esetén a vízmelegítő szonda beavatkozását és a főégő kialvását követően aktiválódik.

• Fagyvédelmi eszköz (fűtési és használati melegvíz kör)

A kazán elektronikus vezérlésébe egy "fagymentes" funkció van beépítve, amely 5 °C-nál alacsonyabb odairányú hőmérséklet esetén az égőt addig működteti, amíg az odairányú hőmérséklet el nem éri a 30 °C-ot.

Ez a funkció akkor él, ha a kazán áram alatt van, van gáz és a berendezés nyomása megfelel az előírásnak.

• Víz keringetés hiánya a primer körben (valószínűleg leállt a szivattyú).

Ha a primer körben nincs vagy nem elégséges a vízkeringetés, a kazán leblokkol és E25 hibakódot jelez (10. bekezdés).

• Szivattyú leállás gátló

Ha 24 órán keresztül egyfolytában nincs hőigény a fűtési körben, a szivattyú automatikusan működésbe lép 10 másodpercre. Ez a funkció akkor él, ha a kazán áram alatt van.

• Háromutas szelep blokkolásgátló

Ha 24 órán keresztül egyfolytában nincs hőigény a fűtési körben, a háromutas szelep egy teljes átállítást végez. Ez a funkció akkor él, ha a kazán áram alatt van.

• Hidraulikus biztonsági szelep (fűtési kör)

Ez a 3 bárra beállított eszköz (28 - 20. ábra) a fűtési kört szolgálja.

Javasoljuk, hogy a biztonsági szelepet szifonos leeresztésre csatlakoztassa. Tilos a fűtési kör leeresztő eszközeként használni

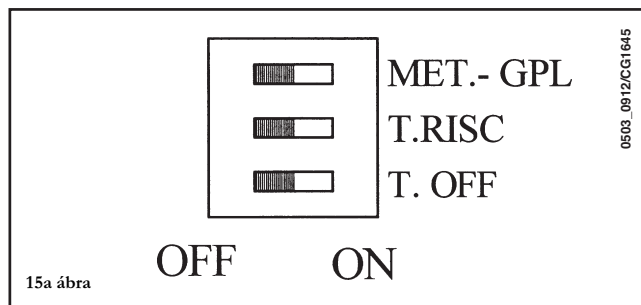


23. AZ ELEKTRONIKUS KÁRTYÁN VÉGREHAJTANDÓ BEÁLLÍTÁSOK



Ha a hidak **OFF** állásban vannak (15a ábra):

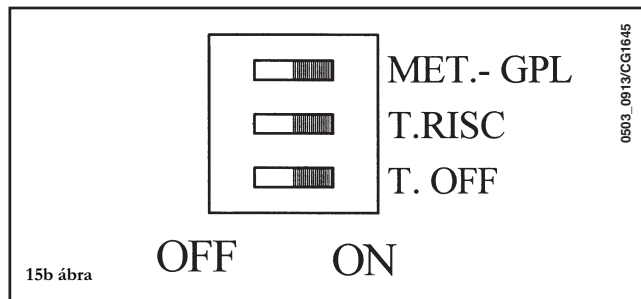
MET a berendezés METÁN gázzal működik
T.Risc a kazán hőmérsékleti tartománya fűtési üzemmódban 30 - 85°C
T-off fűtés várakoztatási idő 150 másodperc



0503_0912/CG1645

Ha a hidak **ON** állásban vannak (15b ábra):

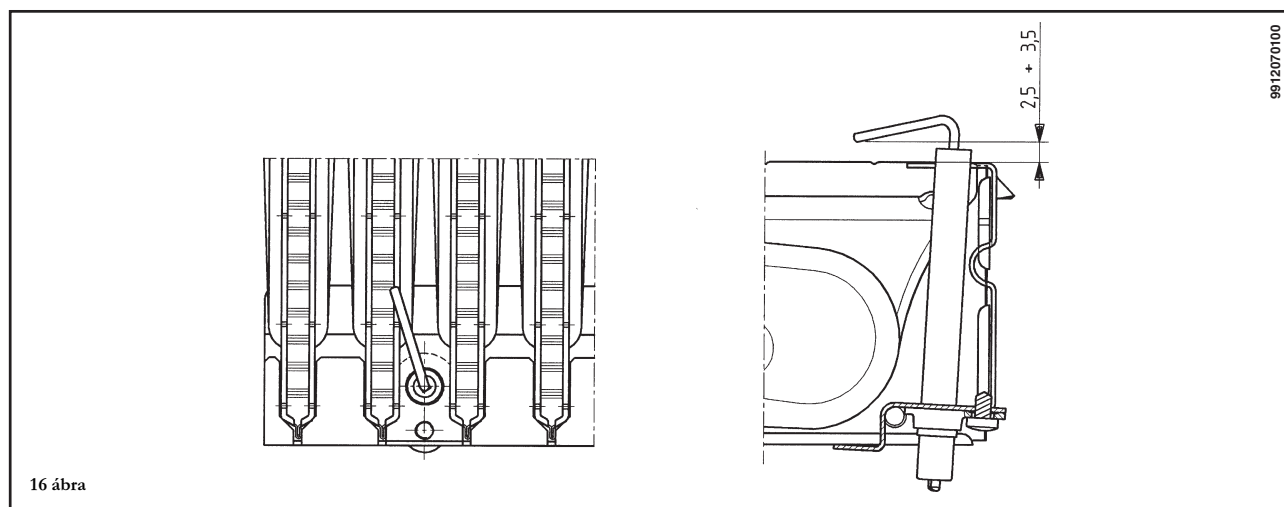
LPG működés az LPG gázos berendezésnél
T.Risc a kazán hőmérsékleti tartománya fűtési üzemmódban 30 - 45°C
T-off fűtés várakoztatási idő 30 másodperc



0503_0913/CG1645

Megjegyzés: A fenti beállításokat áramtalanított kazánon kell elvégezni.

24. BEGYÚJTÓ ELEKTRÓDA ELHELYEZÉSE, LÁNGŐRZÉS



9912070100

25. AZ ÉGÉSI PARAMÉTEREK ELLENŐRZÉSE

A rásegített áramlású kazánok -nek megfelelően a koncentrikus szerelvény csatlakozásain található két mintavételi hellyel van ellátva az égési teljesítmény és az égéstermékek tisztaságának működés közbeni méréséhez.

Az egyik hely a füstvezetési körre van kötve, ezen keresztül lehet az égéstermékek tisztaságát és az égés teljesítményét mérni.

A másik az égéstér levegőelszívás körre van kötve, ezen keresztül koaxiális vezeték esetén ellenőrizni lehet az égéstermékek esetleges visszajutását.

A füstkörbe kötött csatlakozásnál az alábbi paramétereket lehet mérni:

- égéstermékek hőmérséklete;
- oxigén (O₂) vagy széndioxid (CO₂) koncentráció;
- szénmonoxid (CO) koncentráció.

Az égéstér levegő hőmérsékletének ellenőrzését úgy kell elvégezni, hogy a csatlakozásnál kb. 3 cm-re bevezeti a mérőszondát.

Természetes huzatú kazánoknál a füstleeresztő vezetéken egy furatot kell létrehozni a vezetéktől a vezeték átmérője kétszeresének megfelelő

távolságban.

Ezen a furaton keresztül az alábbi adatokat lehet mérni:

- égéstermékek hőmérséklete;
- oxigén (O₂) vagy széndioxid (CO₂) koncentráció;
- szénmonoxid (CO) koncentráció.

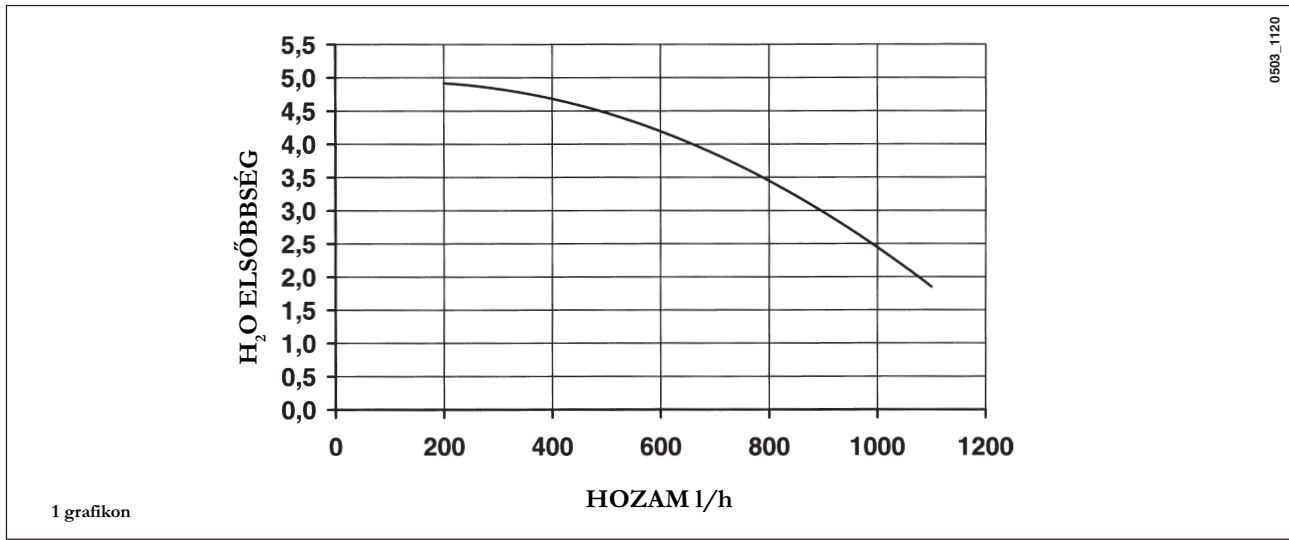
Az égést tápláló levegő hőmérsékletét a kazán levegőbemenetének közelében kell mérni.

A berendezésért felelős szakember által az első üzembe helyezéskor kialakítandó furatot úgy kell lezárni, hogy az égéstermék elvezetése normál üzemmódban tökéletesen szigetelt csőben történjék.



26. HOZAMGÖRBÉK / ADATTÁBLA SZERINTI TELJESÍTMÉNY

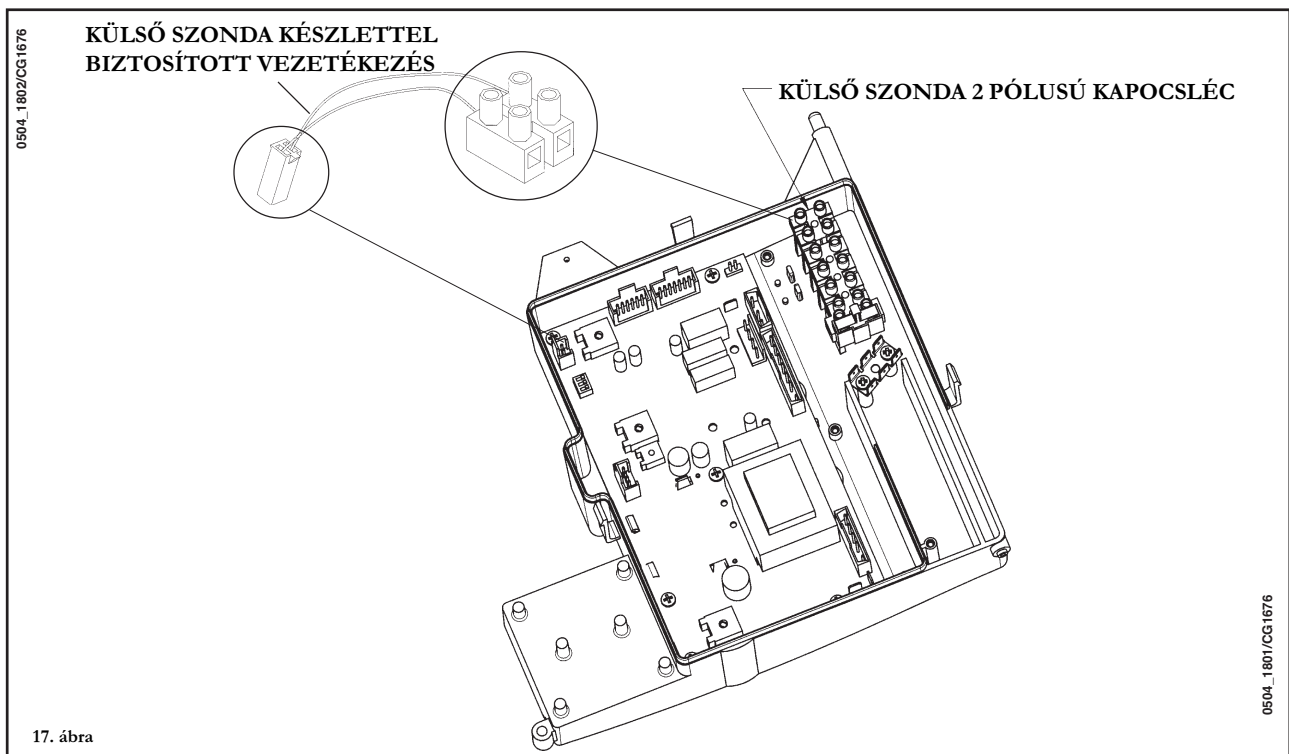
A nagy hozamú szivattyú bármilyen egy- vagy kétcsoves fűtési körön alkalmazható. A szivattyútestbe beépített automatikus levegő leeresztő szelep a fűtőberendezés gyors légtelenítését teszi lehetővé.



27. A KÜLSŐ SZONDA BEKÖTÉSE

A kazán úgy van kialakítva, hogy a tartozékként leszállított szondát rá lehet kötni.

A bekötéshez a szondához tartozó utasítást és az alábbi ábrát használja.

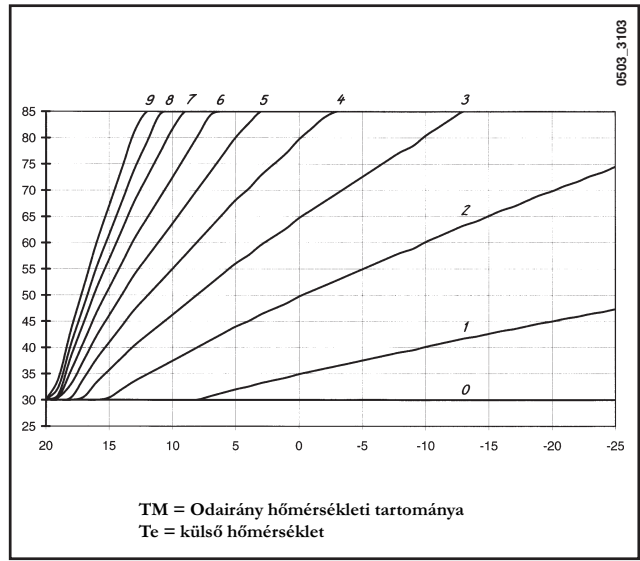
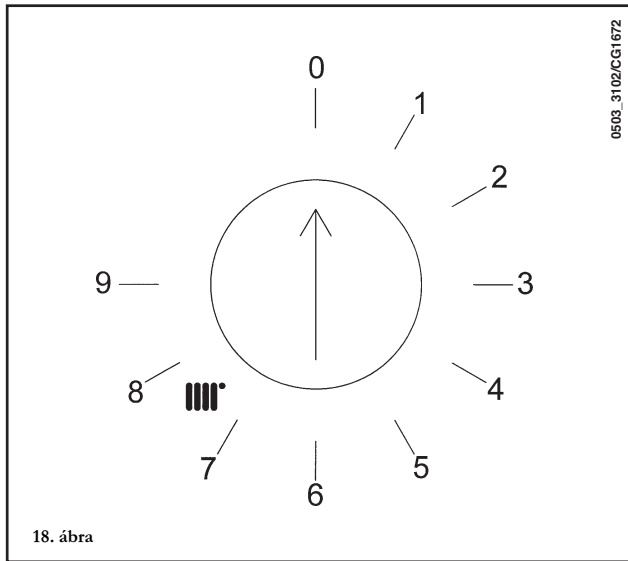




Ha a külső szonda be van kötve, a fűtési kör hőmérséklet szabályozó választókapcsoló (2 - 1. ábra) végzi a Kt szórási koefficiens beállításának funkcióját (18. ábra).



Az alábbi ábrák mutatják a kezelőszerv pozíciói és a beállított görbék közötti megfelelést. A bemutatott görbék közötti görbéket is be lehet állítani.



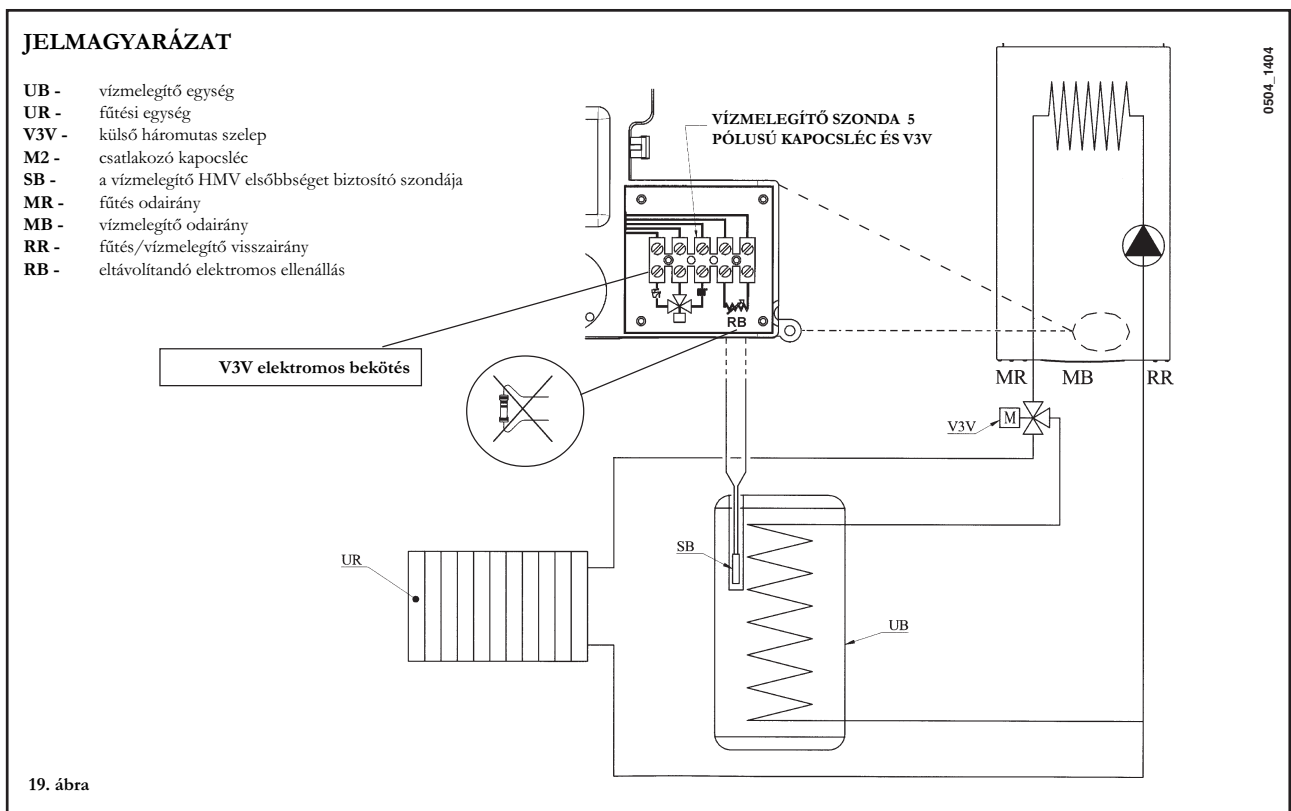
FONTOS: a **TM** odairányú hőmérsékleti érték a T. RISC. áthidalás vagy kapcsoló állapotától függ (lásd a 23. oldalon található leírást). Ennek megfelelően a maximális beállítható hőmérséklet 85 vagy 45°C lehet.

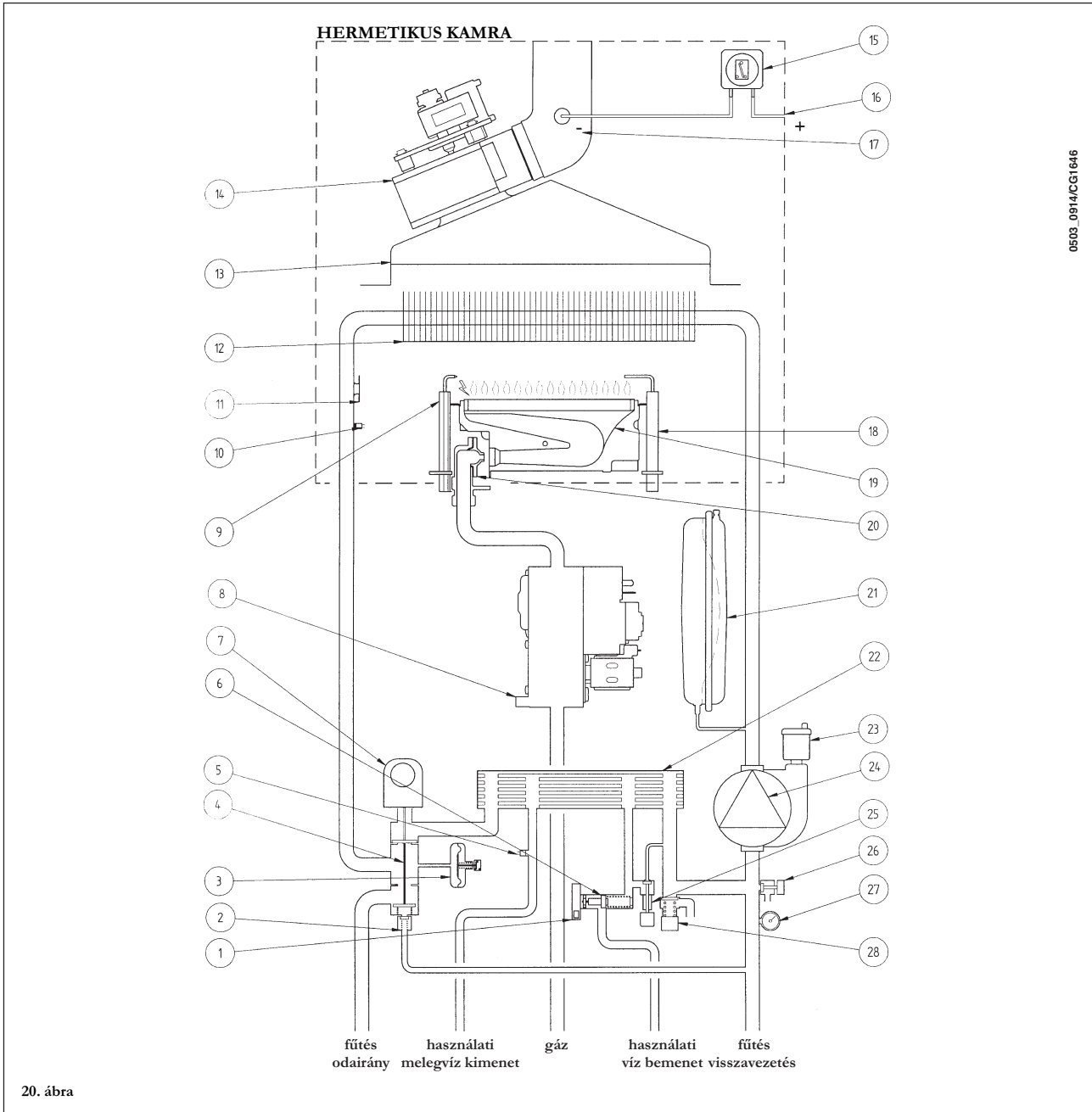
28. KÜLSŐ VÍZMELEGÍTŐ EGYSÉG BEKÖTÉSE

1.240 Fi - 1.240 i modell

FONTOS: külső vízmelegítő egység bekötéséhez alakítsa ki a hidat a CN7 áthidaláson (lásd a 30.2 - 30.4 bekezdést).

A kazán úgy van kialakítva, hogy külső vízmelegítőt lehet hozzákapcsolni. A 19. ábra szerint kösse be a vízmelegítőt a vízhálózatba. Az elektromos ellenállás eltávolítását követően kösse be a tartozékként leszállított HMV elsőbbséget biztosító NTC szondát. Az NTC szonda érzékelőjét a vízmelegítőn kialakított megfelelő mélyedésbe kell illeszteni. A hálózati melegvíz hőmérsékletét közvetlenül a kazán kapcsolószekrényén el lehet végezni a (f) kezelőszervvel (1 - 1. ábra).

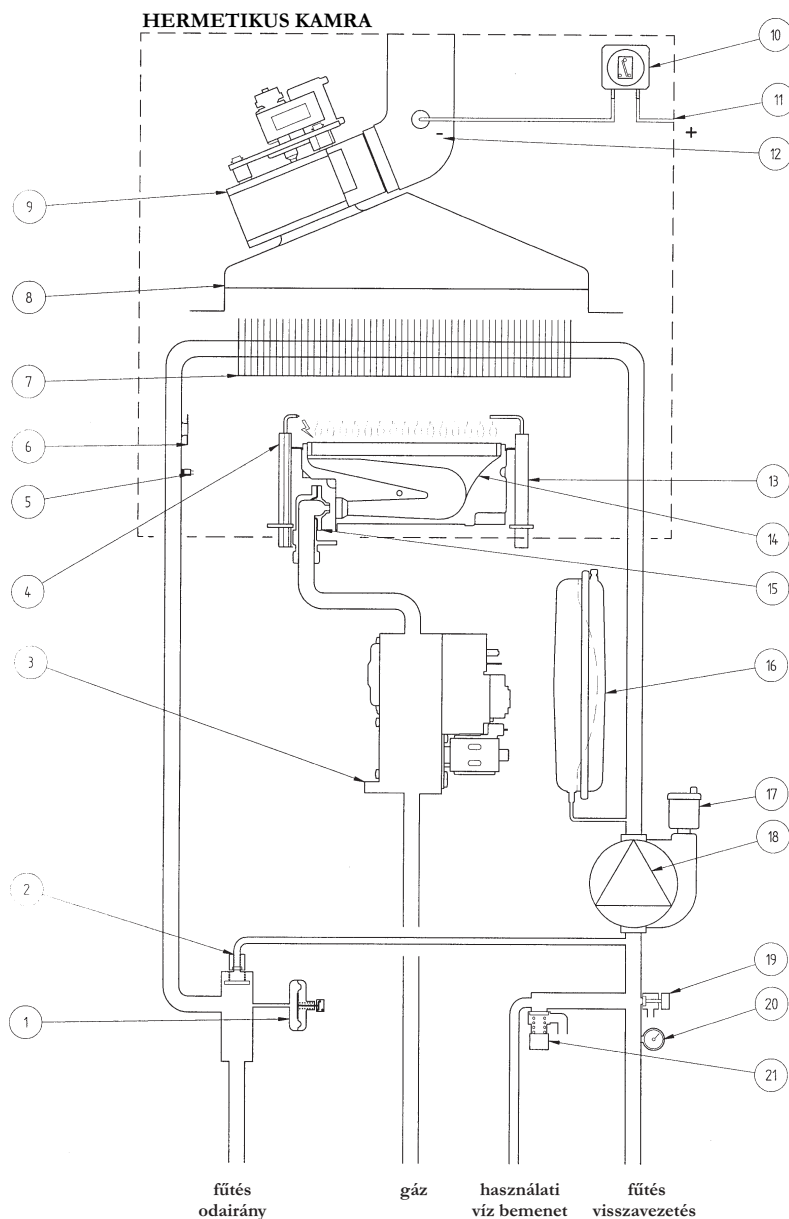




20. ábra

Jelmagyarázat:

- | | |
|--|-----------------------------------|
| 1 Hálózati melegvíz elsőbbségi érzékelő | 15 Levegő presszosztát |
| 2 Automatikus by-pass | 16 Pozitív nyomáscsatlakozás |
| 3 Víz presszosztát | 17 Negatív nyomáscsatlakozás |
| 4 Háromutas szelep | 18 Füstérzékelő elektróda |
| 5 Hálózati melegvíz NTC szonda | 19 Égő |
| 6 Áramlás érzékelő szűrővel és vízhozam korlátozóval | 20 Gáz kimenet fűvókákkal |
| 7 Háromutas szelep motor | 21 Tárgulási tartály |
| 8 Gázszelep | 22 Víz-víz lemezes hőcserélő |
| 9 Begyújtó elektróda | 23 Automatikus légtelenítő szelep |
| 10 Fűtés NTC szonda | 24 Szivattyú légszeparátorral |
| 11 Biztonsági termosztát | 25 Kazán feltöltőcsap |
| 12 Víz-füst hőcserélő | 26 Kazán leeresztőcsap |
| 13 Füstcső | 27 Nyomásmérő |
| 14 Ventilátor | 28 Biztonsági szelep |

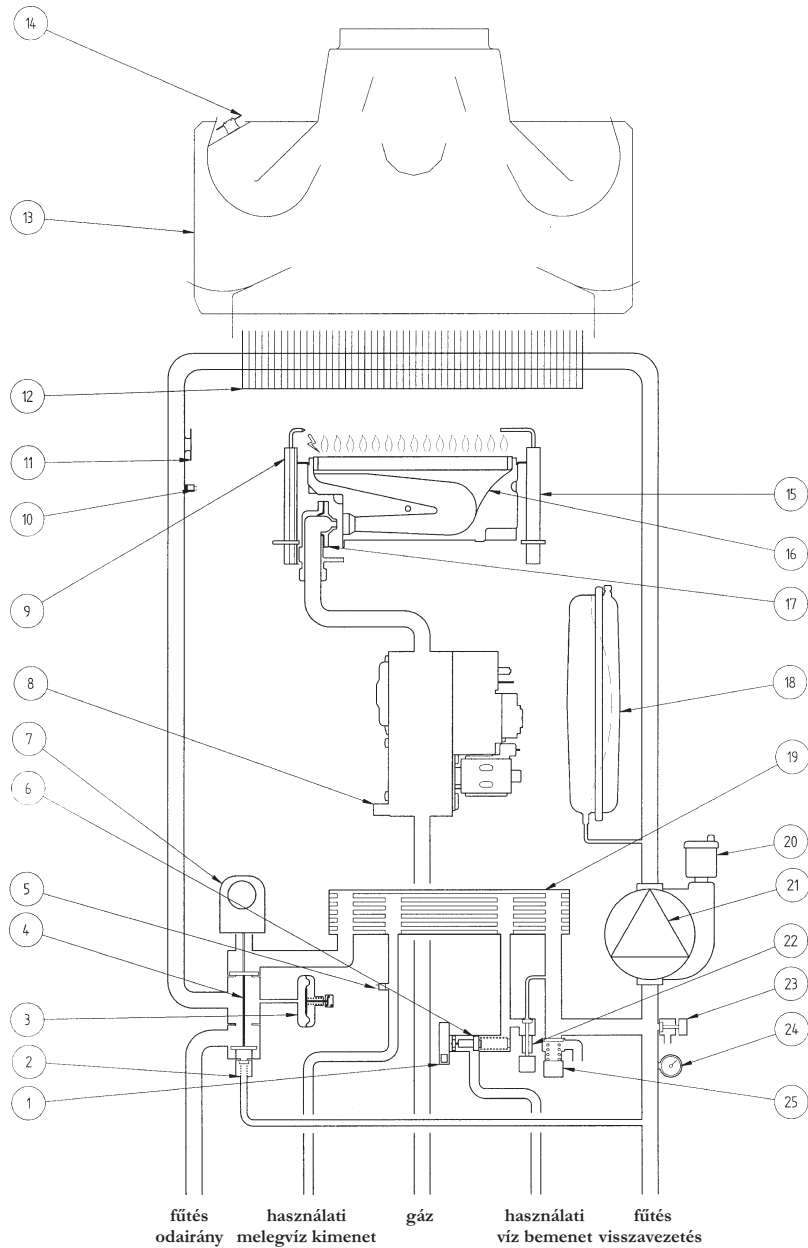


20.1. ábra

0503_1121/CG1654

Jelmagyarázat:

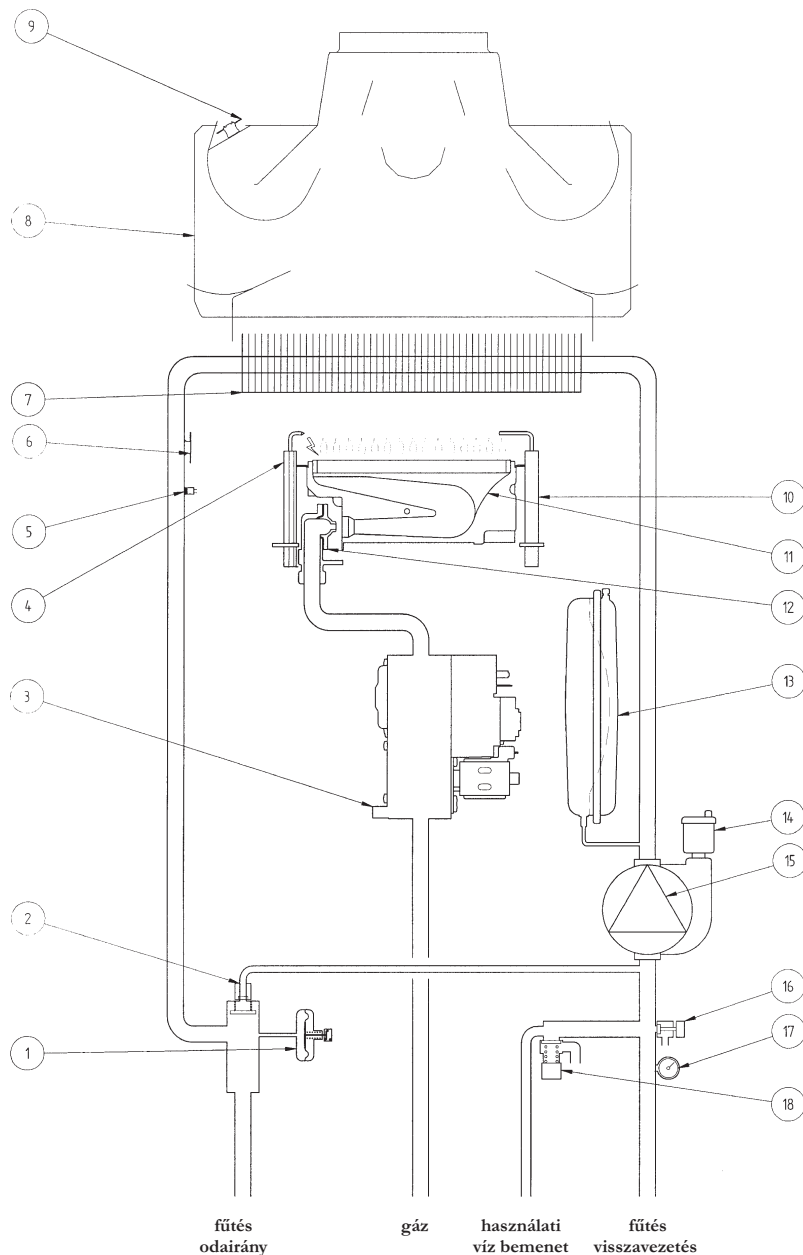
- | | |
|------------------------------|-----------------------------------|
| 1 Víz presszosztát | 12 Negatív nyomáscsatlakozás |
| 2 Automatikus by-pass | 13 Füstérzékelő elektróda |
| 3 Gázszelep | 14 Égő |
| 4 Begyújtó elektróda | 15 Gáz kimenet fűvőkákkal |
| 5 Fűtés NTC szonda | 16 Tárgulási tartály |
| 6 Biztonsági termosztát | 17 Automatikus légtelenítő szelep |
| 7 Víz-füst hőcserélő | 18 Szivattyú légszeparátorral |
| 8 Füstcső | 19 Kazán leeresztőcsap |
| 9 Ventilátor | 20 Nyomásmérő |
| 10 Levegő presszosztát | 21 Biztonsági szelep |
| 11 Pozitív nyomáscsatlakozás | |



21. ábra

Jelmagyarázat:

- | | |
|--|-----------------------------------|
| 1 Hálózati melegvíz elsőbbségi érzékelő | 14 Füsttermosztát |
| 2 Automatikus by-pass | 15 Füstérzékelő elektróda |
| 3 Víz presszosztát | 16 Égő |
| 4 Háromutas szelep | 17 Gáz kimenet fűvókákkal |
| 5 Hálózati melegvíz NTC szonda | 18 Tágulási tartály |
| 6 Áramlás érzékelő szűrővel és vízhozam korlátozóval | 19 Víz-víz lemezes hőcserélő |
| 7 Háromutas szelep motor | 20 Automatikus légtelenítő szelep |
| 8 Gázszelep | 21 Szivattyú légszeparátorral |
| 9 Begyújtó elektróda | 22 Kazán feltöltőcsap |
| 10 Fűtés NTC szonda | 23 Kazán leeresztőcsap |
| 11 Biztonsági termosztát | 24 Nyomásmérő |
| 12 Víz-füst hőcserélő | 25 Biztonsági szelep |
| 13 Füstcső | |



0503_0817/CG1655

21.1. ábra

Jelmagyarázat:

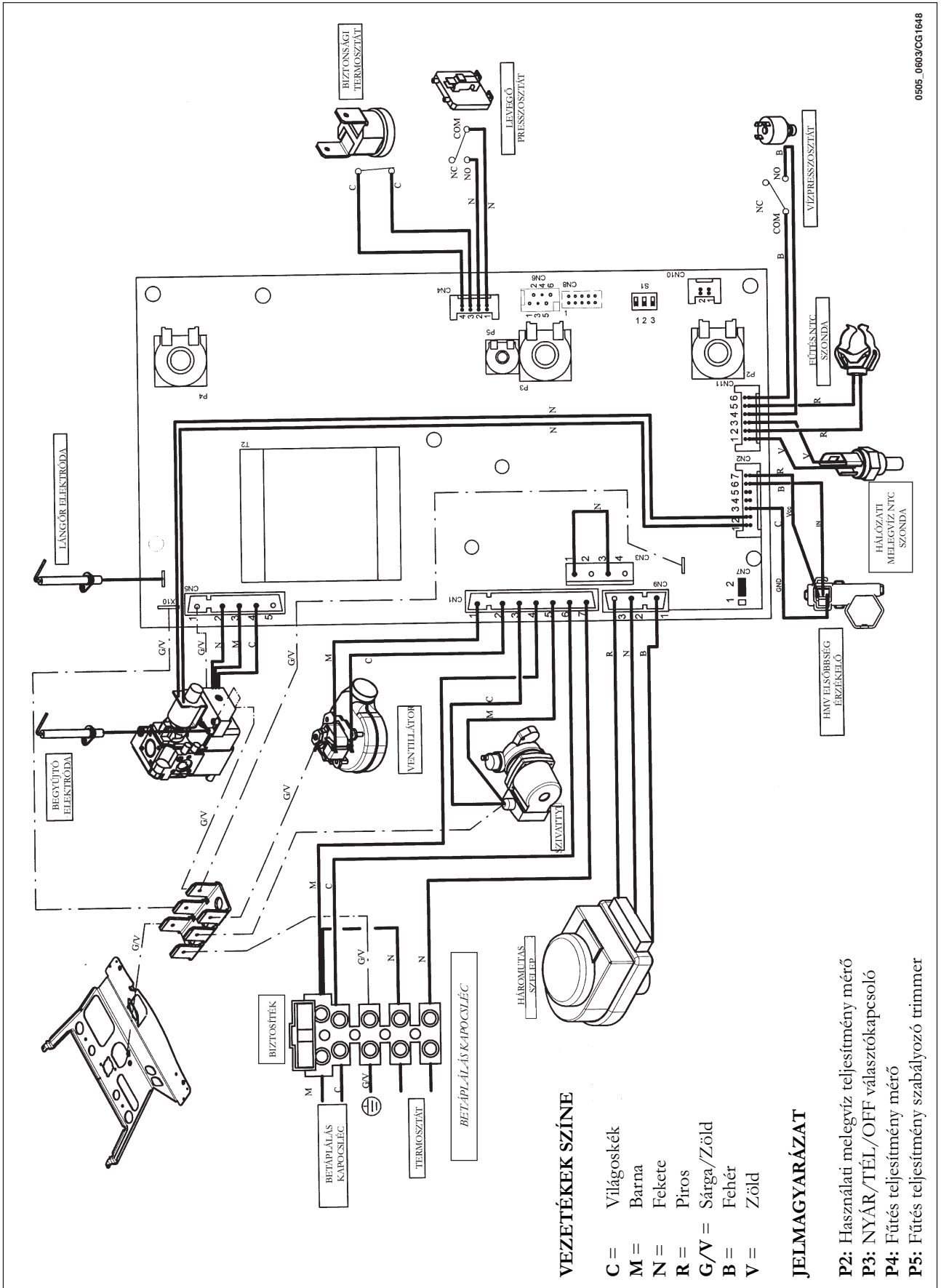
- | | | | |
|----|------------------------|----|--------------------------------|
| 1 | Víz presszosztát | 14 | Automatikus légtelenítő szelep |
| 2 | Automatikus by-pass | 15 | Szivattyú légszeparátorral |
| 3 | Gázszelep | 16 | Kazán leeresztőcsap |
| 4 | Begyűjtő elektróda | 17 | Nyomásmérő |
| 5 | Fűtés NTC szonda | 18 | Biztonsági szelep |
| 6 | Biztonsági termosztát | | |
| 7 | Víz-füst hőcserélő | | |
| 8 | Füstcső | | |
| 9 | Füsttermosztát | | |
| 10 | Füstérzékelő elektróda | | |
| 11 | Égő | | |
| 12 | Gáz kimenet fűvókákkal | | |
| 13 | Tárgulási tartály | | |

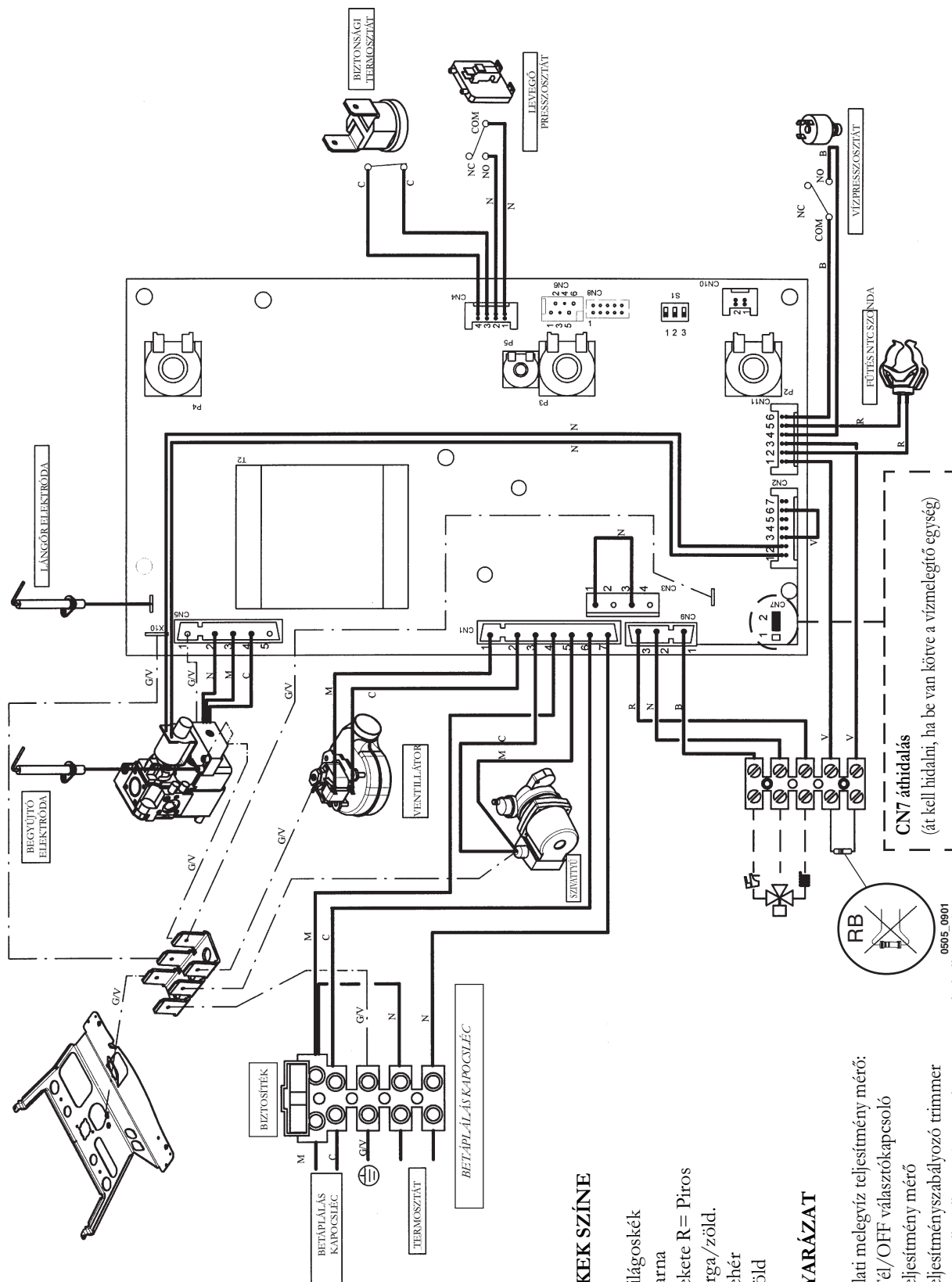
30. KAPCSOLÓK BEKÖTÉSI RAJZA

30.1 - 240 Fi



0505_0603/CG1648





0505_0601/CG1657

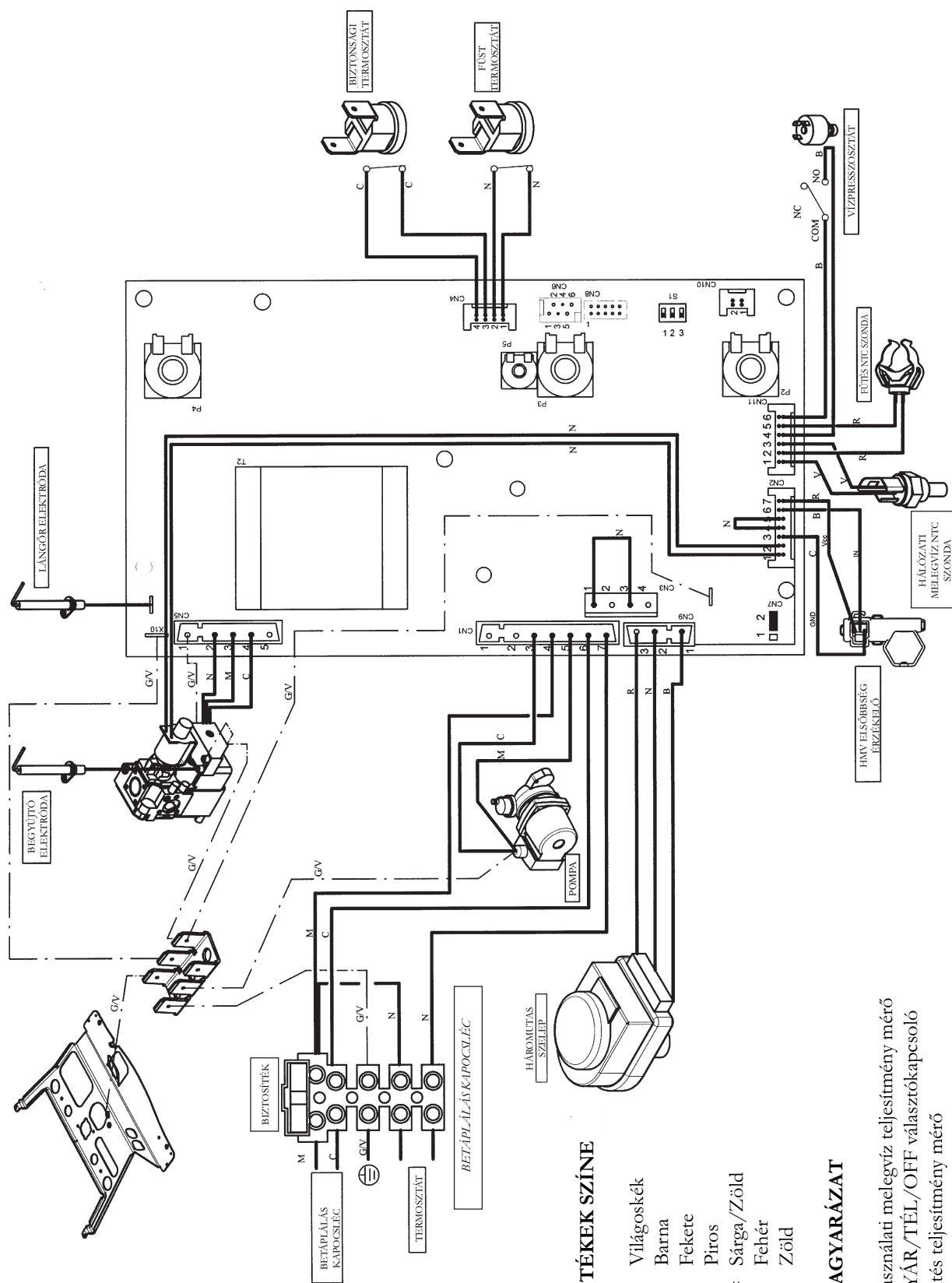
0505_0901

VEZETÉKEK SZÍNE

- C=** Világoskék
M= Barna
N= Fekete R= Piros
G/V= sárga/zöld.
B= Fehér
V= Zöld

JELMAGYARÁZAT

- P2:** Használati melegvíz teljesítmény mérő;
P3: Nyár/Tél/OFF választókapcsoló
P4: Fűtés teljesítmény mérő
P5: Fűtés teljesítményszabályozó trimmer
RB: Elektromos ellenállás, amit vízmelegítő esetén le kell venni

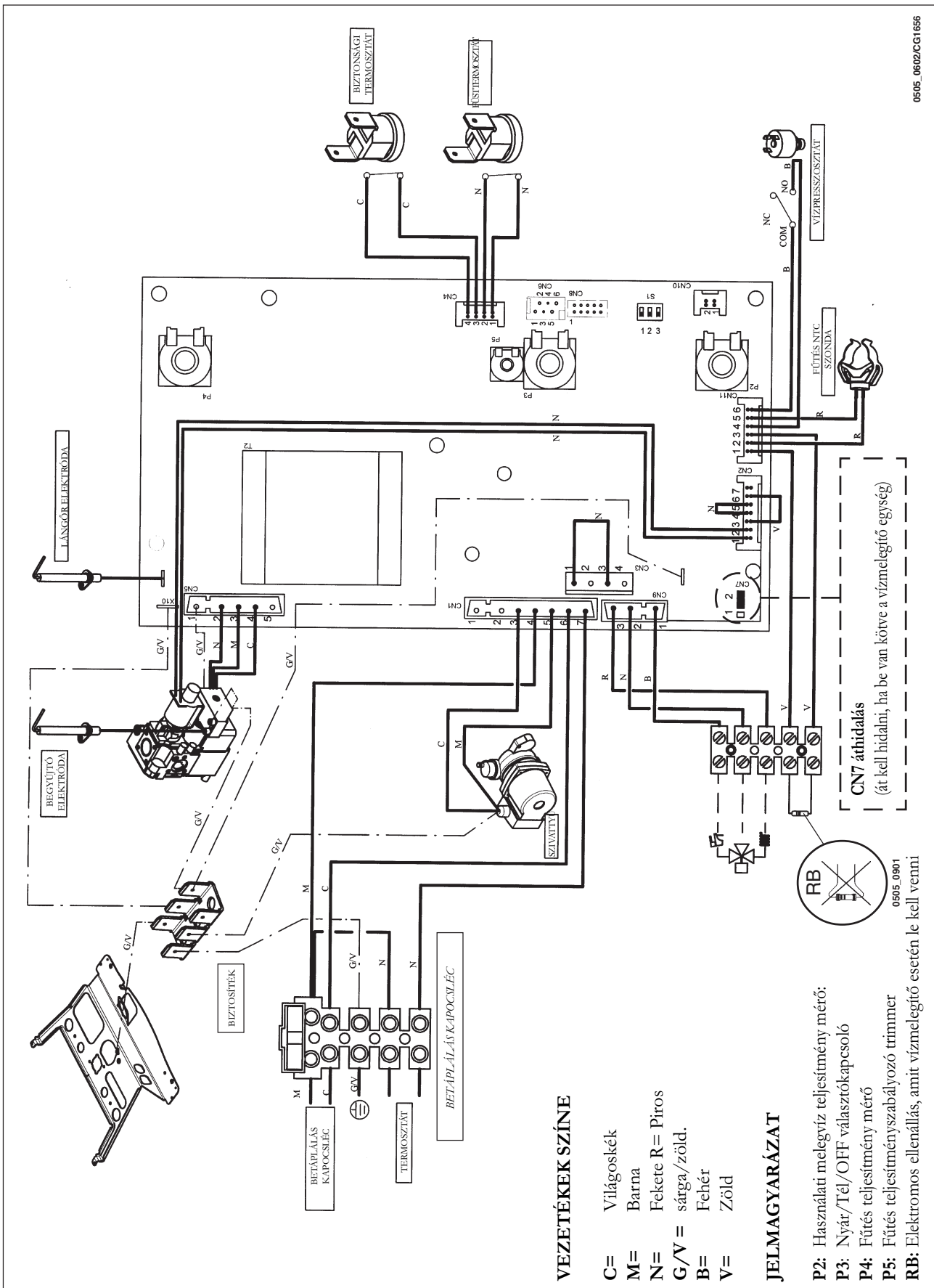


VEZETÉKEK SZÍNE

- C = Világoskék
- M = Barna
- N = Fekete
- R = Piros
- G/V = Sárga/Zöld
- B = Fehér
- V = Zöld

JELMAGYARÁZAT

- P2: Használati melegvíz teljesítmény mérő
- P3: NY/ÁR/TÉL/OFF választókapcsoló
- P4: Fűtés teljesítmény mérő
- P5: Fűtés teljesítmény szabályozó trimmer



31. MŰSZAKI JELLEMZŐK



Modell		240 Fi	1.240 Fi	240 i	1.240 i
Kategória		II _{2H3P}	II _{2H3P}	II _{2H3P}	II _{2H3P}
Névleges hőhozam	kW	26,3	26,3	26,3	26,3
Csökkentett hőhozam	kW	10,6	10,6	10,6	10,6
Névleges hőteljesítmény	kW	24	24	24	24
	kcal/h	20.600	20.600	20.600	20.600
Csökkentett hőteljesítmény	kW	9,3	9,3	9,3	9,3
	kcal/h	8.000	8.000	8.000	8.000
Névleges közvetlen hozam	%	91,2	91,2	91,2	91,2
a 92/42/EK irányelv szerinti hozam	—	★★	★★	★★	★★
Közvetlen hozam a névleges teljesítmény 30%-ánál	%	88,7	88,7	88	88
Fűtési kör maximális víznyomás	bar	3	3	3	3
Tágulási tartály úrtartam	l	8	8	7	7
Tágulási tartály nyomás	bar	0,5	0,5	0,5	0,5
Használati melegvíz kör maximális víznyomás	bar	8	-	8	-
Használati melegvíz kör minimális dinamikus nyomás	bar	0,2	-	0,2	-
Használati víz minimális hozam	l/min	2,2	-	2,2	-
Használati melegvíz előállítás $\Delta T=25$ °C esetén	l/min	13,7	-	13,7	-
Használati melegvíz előállítás $\Delta T=35$ °C esetén	l/min	9,8	-	9,8	-
Fajlagos hozam (*)	l/min	10,7	-	10,7	-
Típus	—	C12-C32-C42-C52-C82-B22		B _{11BS}	B _{11BS}
Koncentrikus leeresztő cső átmérő	mm	60	60	-	-
Koncentrikus elszívó cső átmérő	mm	100	100	-	-
Kettős leeresztő cső átmérő	mm	80	80	-	-
Kettős elszívó cső átmérő	mm	80	80	-	-
Leeresztő cső átmérő	mm	-	-	120	120
Füst maximális tömeghozam	kg/s	0,017	0,017	0,020	0,020
Füst minimális tömeghozam	kg/s	0,017	0,017	0,018	0,018
Max füst hőmérséklet	°C	145	145	110	110
Min füst hőmérséklet	°C	110	110	85	85
NOx osztály	—	3	3	3	3
gáztípus	—	G20	G20	G20	G20
	—	G25.1	G25.1	G25.1	G25.1
	—	G31	G31	G31	G31
Metán gáz betáplálási nyomás	mbar	25	25	25	25
Propán gáz betáplálási nyomás	mbar	30	30	30	30
Elektromos betáplálás feszültség	V	230	230	230	230
Metán gáz betáplálási nyomás	Hz	50	50	50	50
Névleges elektromos teljesítmény	W	130	130	80	80
Nettó tömeg	kg	34	32	30	28
Méreték	magasság	mm	734	734	734
	szélesség	mm	400	400	400
	mélység	mm	317	317	317
Pára és vízbehatolás elleni védelem foka (**)		IP X4D	IP X4D	IP X4D	IP X4D

(*) az EN 625 szerint

(**) az EN 60529 szerint



Уважаемый Покупатель,
наша компания надеется, что Ваш новый котел удовлетворит всем Вашим требованиям.
Приобретение изделия с маркой WESTEN обеспечивает все то, что Вы от него ожидаете: надежную работу и простоту и рациональность в эксплуатации.
Просим Вас ни в коем случае не откладывать в сторону настоящее руководство, предварительно не прочитав его - в нем содержится информация, необходимая для обеспечения правильной и эффективной эксплуатации Вашего котла.

Нельзя допускать, чтобы элементы упаковки (полиэтиленовые пакеты, пенопласт и т.д.) попали в руки детей, т.к. они являются для них источниками опасности.

WESTEN заявляет, что котлы данных моделей имеют маркировку CE в соответствии с требованиями следующих директив:

- Директива по газу 90/396/CEE
- Директива по производительности 92/42/CEE
- Директива по электромагнитной совместимости 89/336/CEE
- Директива по низкому напряжению 73/23/CEE



ОГЛАВЛЕНИЕ

УКАЗАНИЯ ДЛЯ ПОЛЬЗОВАТЕЛЯ

1. Меры безопасности, предшествующие монтажу	61
2. Меры безопасности, предшествующие вводу котла в эксплуатацию	61
3. Ввод котла в эксплуатацию	62
4. Регулировка температуры воды ГВС	62
5. Регулировка температуры в помещении	63
6. Заполнение системы	63
7. Выключение котла	63
8. Изменение типа газа	63
9. Остановка котла на продолжительное время. Защита от перемерзания (отопительная система)	64
10. Аварийная сигнализация - Срабатывание предохранительных устройств	64
11. Указания по регламентному техобслуживанию	64

УКАЗАНИЯ ДЛЯ МОНТАЖНИКА

12. Общие указания по технике безопасности	65
13. Указания по технике безопасности	65
14. Монтаж котла	66
15. Габариты котла	66
16. Монтаж воздухопроводов притока воздуха и удаления продуктов сгорания	67
17. Подключение к электрической сети	71
18. Подключение термостата температуры воздуха в помещении	72
19. Подключение часового программирующего устройства	72
20. Изменение типа газа	73
21. Вывод параметров электронного блока на дисплей котла (функция "Информация")	75
22. Устройства регулировки и безопасности	76
23. Регулировки, выполняемые на электронном блоке	77
24. Установка электрода зажигания и детектора пламени	77
25. Проверка параметров горения	77
26. Характеристики расход - напор	78
27. Подсоединение внешнего датчика	78
28. Подключение внешнего бойлера	79
29. Функциональная схема цепей	80-81-82-83
30. Схема соединения разъемов	84-85-86-87
31. Технические характеристики	88

1. МЕРЫ БЕЗОПАСНОСТИ, ПРЕДШЕСТВУЮЩИЕ МОНТАЖУ



Котлы данного типа служат для нагрева воды при атмосферном давлении до температуры, меньшей точки кипения. Они должны быть подключены к отопительной системе и к водопроводной магистрали, соответствующей их характеристикам и мощности. Перед тем, как поручать выполнение подключения котла квалифицированным специалистам, в соответствии с Законом № 46 от 5 марта 1990 г. необходимо выполнить следующие проверки:

- a) Убедиться, что котел предназначен для работы с имеющимся типом газа. Соответствующая информация приведена на упаковке и на паспортной табличке, установленной на котле.
- b) Убедиться, что дымоход обладает должной тягой, не имеет узких мест, и что в данную дымовую трубу не выводятся продукты сгорания от других приборов за исключением того случая, когда она специально разработана для обслуживания нескольких потребителей в соответствии с действующими нормами и правилами.
- c) В случае подсоединения к ранее имевшемуся дымоходу следует убедиться в чистоте дымохода, т.к. частицы шлака, которые могут иметься на его стенках, во время работы котла могут отделиться и забить тракт удаления продуктов сгорания.
- d) Кроме того, для обеспечения правильного функционирования агрегата и сохранения гарантии на него необходимо придерживаться следующих правил:

1. Контур ГВС:

если жесткость воды превышает 20 °F (1 °F = 10 мг карбоната кальция на литр воды), требуется установка дозатора полифосфатов или другой аналогичной системы, соответствующей действующим нормам.

2. Система отопления

2.1. новая система

Перед тем, как приступить к монтажу котла, необходимо тщательно промыть систему для удаления могущих иметься в ней остатков сварки, нарезки резьбы и растворителей; для промывки следует использовать соответствующие имеющиеся в продаже в торговой сети нещелочные и некислотные средства, не вызывающие повреждения металлических, пластмассовых и резиновых деталей. Рекомендуемыми средствами для промывки системы являются: SENTINEL X300 или X400 и FERNOX Регенерационное средство для систем отопления. При использовании этих средств следует тщательно соблюдать указания, приведенные в поставляемых с ними инструкциях.

2.2. существующая система:

Перед тем, как приступить к монтажу котла, необходимо полностью слить воду из системы и промыть ее для удаления шлама и прочих загрязнителей, применяя соответствующие имеющиеся в продаже в торговой сети средства, указанные в п.2.1.

Для защиты системы от отложений необходимо использовать ингибиторы, такие как SENTINEL X100 и FERNOX Защитное средство для систем отопления. При использовании этих средств следует тщательно соблюдать указания, приведенные в поставляемых с ними инструкциях.

Напоминаем, что наличие отложений в трубах системы отопления приводит к проблемам в работе котла (например, к перегреву и шуму в теплообменнике).

Несоблюдение вышеприведенных указаний влечет за собой аннулирование гарантии на агрегат.

2. МЕРЫ БЕЗОПАСНОСТИ, ПРЕДШЕСТВУЮЩИЕ ВВОДУ КОТЛА В ЭКСПЛУАТАЦИЮ

Первое включение должно выполняться специалистами авторизованного сервисного центра, которые должны выполнить следующие проверки:

- a) Проверить, что параметры инженерных сетей (электропитание, вода, газ) соответствуют указанным на паспортной табличке.
- b) Убедиться, что монтаж котла выполнен в соответствии с действующими нормативами (UNI-CIG 7129, 7131, Регламент применения Закона №10 от 9 января 1991 и муниципальные регламенты), извлечение из которых мы приводим в части настоящего руководства, предназначенной для монтажников.
- c) Проверить правильность подключения агрегата к электрической сети и контуру заземления.

Список авторизованных сервисных центров приведен в прилагаемом вкладыше.

Несоблюдение всего вышеперечисленного означает аннулирование гарантии.

Перед вводом котла в эксплуатацию снимите с него защитную пленку. Не используйте для этого абразивный инструменты или материалы, так как они могут повредить окрашенные детали котла.



3. ВВОД КОТЛА В ЭКСПЛУАТАЦИЮ



Для включения котла действуйте следующим образом:

- 1) подайте на котел электропитание;
- 2) откройте вентиль подачи газа на входа;
- 3) поверните переключатель, установив котел в положение Лето (☀️) или Зима (❄️) (рисунок 2);
- 4) поверните ручки регулировки температуры воды в отопительной системе (2) и в контуре ГВС (1), чтобы зажечь главную горелку.



Для увеличения температуры поворачивайте ручку по часовой стрелке, а для уменьшения - против часовой стрелки.

В режиме Лето (☀️) главная горелка зажигается только при заборе горячей воды.

Рисунок 1

Условные обозначения:

- Работа в режиме отопления
- Наличие пламени (горелка зажжена)
- Потеря пламени (отсутствие зажигания)
- Работа в режиме ГВС
- Неисправность
- RESET
- Отсутствие воды (Низкое давление в системе)
- Цифровая индикация (Температура, код неисправности и т.д.)

Предупреждение: При первом включении котла в случае неполного удаления воздуха из газовых труб может не произойти зажигания горелки с соответствующей блокировкой котла. В этом случае рекомендуется повторять операции зажигания до тех пор, пока газ не дойдет до горелки, установив переключатель в положение (R - СБРОС) не менее, чем на 2 секунды.

- 1** Ручка регулировки температуры воды ГВС (A.C.S.)
- 2** Ручка регулировки температуры воды в системе отопления (С.Н.)
- 3** Переключатель (рисунок 2)
- 4** Дисплей

Положения переключателя Лето/ Зима / Сброс / Выкл

Сброс

Зима

Выкл

Лето

Рисунок 2

4. РЕГУЛИРОВКА ТЕМПЕРАТУРЫ ВОДЫ ГВС

Газовый клапан оснащен устройством электронной модуляции пламени, работа которого определяется положением ручки (1) регулировки температуры воды ГВС и количеством забираемой горячей воды.

Это электронное устройство позволяет получать постоянную температуру воды на выходе из котла даже в случае заборов малого количества воды.

Для увеличения температуры поворачивайте ручку по часовой стрелке, а для уменьшения - против часовой стрелки.

5. РЕГУЛИРОВКА ТЕМПЕРАТУРЫ В ПОМЕЩЕНИИ



Система должна быть оснащена термостатом температуры воздуха в помещении (Декрет Президента республики №412 от 26 августа 1993 г., статья 7, п. 6) для контроля температуры в помещении.

В случае временного отсутствия термостата температуры воздуха в помещении при первом включении котла эту температуру можно регулировать с помощью ручки (2).

Для увеличения температуры поворачивайте ручку по часовой стрелке, а для уменьшения - против часовой стрелки. Электронная модуляция пламени позволяет котлу достигнуть заданной температуры за счет регулировки расхода газа на горелке в соответствии с реальными условиями теплообмена.

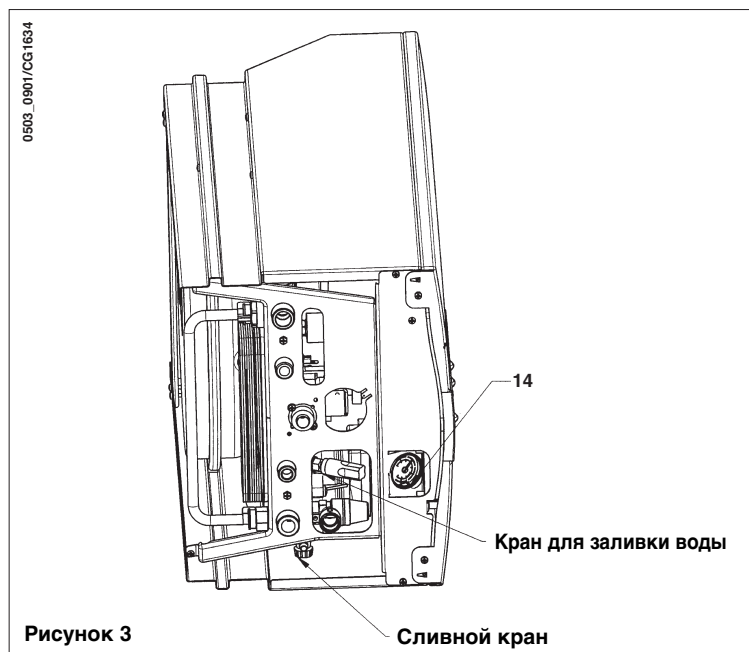
6. ЗАПОЛНЕНИЕ СИСТЕМЫ

Внимание: периодически проверяйте, чтобы показания давления на манометре (14 - Рисунок 3) при холодной воде в системе составляли 0,7 - 1,5 бар. В случае завышенного давления слейте часть воды, открыв кран слива воды из котла, в случае заниженного давления долейте воды, открыв кран заполнения котла (рисунок 3).

Рекомендуется открывать этот кран очень медленно, чтобы способствовать выходу воздуха.

Во время этой операции переключатель Лето/Зима (Рис. 2) должен находиться в положении Выкл. (0).

ПРИМЕЧАНИЕ: Если наблюдаются частые случаи падения давления, следует обратиться в авторизованный сервисный центр.



На котле установлено реле давления воды, которое не допускает работы котла в случае отсутствия воды.

7. ВЫКЛЮЧЕНИЕ КОТЛА

Для выключения котла необходимо отключить электропитание. При переключателе (стр. 2), установленном в положение 0, котел выключен (на дисплее высвечивается OFF), но его электрические цепи остаются под напряжением; также активирована функция защиты от замерзания (параграф 9).

ПРИМЕЧАНИЕ: При переключателе (стр. 2), установленном в положение 0 и подключенном внешнем датчике на дисплее высвечивается внешняя температура (°C).

8. ИЗМЕНЕНИЕ ТИПА ГАЗА

Котел может работать как на метане, так и на сжиженном нефтяном газе (GPL).

В случае необходимости переналадки котла на другой тип газа следует обращаться в авторизованный сервисный центр.



9. ОСТАНОВКА КОТЛА НА ПРОДОЛЖИТЕЛЬНОЕ ВРЕМЯ. ЗАЩИТА ОТ ПЕРЕМЕРЗАНИЯ ÎNGHEȚULUI



Рекомендуется избегать слива воды из всей системы отопления, потому что смена воды приводит к образованию вредных известковых отложений в котле и в радиаторах. Если зимой не планируется использовать систему отопления, при наличии опасности перемерзания рекомендуется смешать воду в системе со специально предназначенными для этой цели антифризными растворами (например, пропиленгликолем с ингибиторами отложений и коррозии).



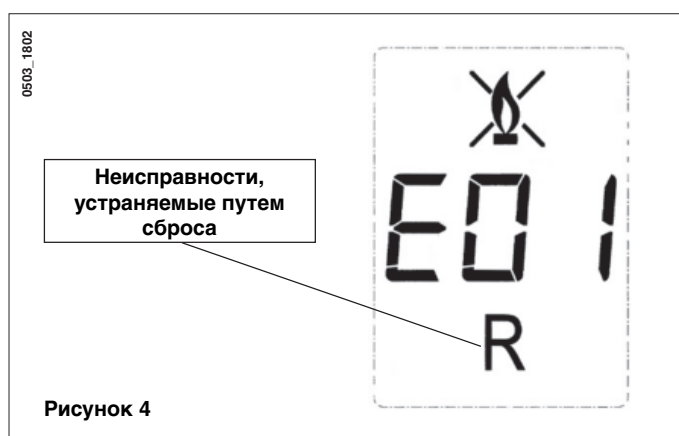
Электронная система управления котлом снабжена функцией защиты от перемерзания в режиме отопления, которая при снижении температуры воды, подаваемой в систему отопления, до величины менее 5 °С зажигает главную горелку и поддерживает ее зажженной до тех пор, пока эта температура не достигнет 30 °С.

Такая функция задействована, если:

- * котел имеет электрическое питание;
- * на котел подается газ;
- * давление в системе соответствует заданной величине;
- * котел не заблокирован.

10. АВАРИЙНАЯ СИГНАЛИЗАЦИЯ - СРАБАТЫВАНИЕ ПРЕДОХРАНИТЕЛЬНЫХ УСТРОЙСТВ

При той или иной неисправности на дисплее высвечивается соответствующий код ошибки (например, E 01):



Для восстановления нормальных условий работы (сброса) установите переключатель (рисунок 2) в положение "R" не менее, чем на 2 секунды. В случае неоднократного срабатывания этого устройства обратитесь в авторизованный сервисный центр.

Примечание: Можно выполнить 5 последовательных попыток сброса, после чего котел остается заблокированным. Для выполнения новой попытки сброса необходимо установить переключатель, показанный на рисунке 2, в положение OFF и оставить его в этом положении на несколько секунд.

Высвечиваемый код ошибки	Неисправность	Способ устранения
E01	Блокировка по отсутствию зажигания	Установите переключатель (рисунок 2) в положение "R" не менее, чем на 2 секунды. В случае неоднократного срабатывания этого устройства обратитесь в авторизованный сервисный центр.
E02	Блокировка по срабатыванию предохранительного термостата	Установите переключатель (рисунок 2) в положение "R" не менее, чем на 2 секунды. В случае неоднократного срабатывания этого устройства обратитесь в авторизованный сервисный центр.
E03	Срабатывание термостата температуры продуктов сгорания/ реле давления продуктов сгорания	Обратитесь в авторизованный сервисный центр.
E05	Неисправность датчика температуры воды, подаваемой в систему отопления	Обратитесь в авторизованный сервисный центр.
E06	Неисправность датчика температуры воды ГВС	Обратитесь в авторизованный сервисный центр.
E10	Отсутствует разрешение от реле давления воды	Проверьте, что давление воды в системе соответствует заданной величине. См. параграф 6. Если неисправность остается, обратитесь в авторизованный сервисный центр.
E25	Срабатывание защиты вследствие вероятной блокировки насоса.	Обратитесь в авторизованный сервисный центр.
E35	Паразитное пламя (ошибка пламени)	Установите переключатель (рисунок 2) в положение "R" не менее, чем на 2 секунды. В случае неоднократного срабатывания этого устройства обратитесь в авторизованный сервисный центр.

ПРИМЕЧАНИЕ: в случае неисправности подсветка дисплея мигает синхронно с высвечиваемым кодом ошибки.

11. УКАЗАНИЯ ПО РЕГЛАМЕНТНОМУ ТЕХОБСЛУЖИВАНИЮ

Для обеспечения максимально эффективной и безопасной работы котла необходимо по окончании каждого отопительного сезона организовать его проверку специалистами авторизованного сервисного центра (см. Декрет Президента республики №412 от 26 августа 1993).

Правильное техобслуживание всегда является залогом экономичной эксплуатации котла.

Чистку котла снаружи не следует выполнять с использованием абразивных, агрессивных или легко воспламеняющихся веществ (например, бензина, спирта и т.д.); в любом случае ее следует проводить при выключенном агрегате (см. главу 7 "Выключение котла").

12. ОБЩИЕ УКАЗАНИЯ ПО ТЕХНИКЕ БЕЗОПАСНОСТИ



Внимание: При переключателе (рис. 2), установленном в положение Зима (❄️), после каждого срабатывания устройства регулировки температуры в системе отопления (2 - рис. 1) требуется несколько минут ожидания перед тем, как происходит новое зажигание горелки.

Этот ожидание не затрагивает режим ГВС.

Для немедленного зажигания переставьте переключатель (рис. 2) в положение 0 и затем снова в ❄️.

Нижеприведенные технические указания предназначены для монтажников и имеют своей целью дать им возможность безупречно выполнить монтаж. Инструкции по включению и эксплуатации котла содержатся в части настоящего руководства, предназначенной для пользователя.

Монтаж, эксплуатация и техобслуживание газовых установок бытового назначения должны производиться квалифицированным персоналом согласно действующим правилам.

Кроме этого нужно иметь в виду следующее:

- Котел может использоваться с любыми типами конвекторных панелей, радиаторов отопления и термоконвекторов с питанием по одной или двум трубам. Участки системы в любом случае должны быть рассчитаны по обычной методике с учетом характеристики "подача-напор", указанной на паспортной табличке и приведенной в параграфе 26.
- Нельзя допускать, чтобы элементы упаковки (полиэтиленовые пакеты, пенопласт и т.д.) попали в руки детей, т.к. они являются для них источниками опасности.
- Первое включение должно выполняться специалистами авторизованного сервисного центра; список таких центров приведен на прилагаемом вкладыше:

Несоблюдение всего вышеперечисленного означает аннулирование гарантии.

13. МЕРЫ БЕЗОПАСНОСТИ, ПРЕДШЕСТВУЮЩИЕ МОНТАЖУ

Котлы данного типа служат для нагрева воды при атмосферном давлении до температуры, меньшей точки кипения. Они должны быть подключены к отопительной системе и к водопроводной магистрали, соответствующей их характеристикам и мощности. Прежде чем производить электрическое подключение котла, необходимо выполнить следующие проверки:

- а) Убедиться, что котел предназначен для работы с имеющимся типом газа. Соответствующая информация приведена на упаковке и на паспортной табличке, установленной на котле.
- б) Убедиться, что дымоход обладает должной тягой, не имеет узких мест, и что в данную дымовую трубу не выводятся продукты сгорания от других приборов за исключением того случая, когда она специально разработана для обслуживания нескольких потребителей в соответствии с действующими нормами и правилами.
- в) В случае подсоединения к ранее имевшемуся дымоходу следует убедиться в чистоте дымохода, т.к. частицы шлака, которые могут иметься на его стенках, во время работы котла могут отделиться и забить тракт удаления продуктов сгорания.

Кроме того, для обеспечения правильного функционирования агрегата и сохранения гарантии на него необходимо придерживаться следующих правил:

1. Контур ГВС:

если жесткость воды превышает 20 °F (1 °F = 10 мг карбоната кальция на литр воды), требуется установка дозатора полифосфатов или другой аналогичной системы, соответствующей действующим нормам.

2. Система отопления

2.1. новая система

Перед тем, как приступить к монтажу котла, необходимо тщательно промыть систему для удаления могущих иметься в ней остатков сварки, нарезки резьбы и растворителей; для промывки следует использовать соответствующие имеющиеся в продаже в торговой сети нещелочные и некислотные средства, не вызывающие повреждения металлических, пластмассовых и резиновых деталей. Рекомендованными средствами для промывки системы являются:

SENTINEL X300 или X400 и FERNOX Регенерационное средство для систем отопления. При использовании этих средств следует тщательно соблюдать указания, приведенные в поставляемых с ними инструкциях.

2.2. существующая система:

Перед тем, как приступить к монтажу котла, необходимо полностью слить воду из системы и промыть ее для удаления шлака и прочих загрязнителей, применяя соответствующие имеющиеся в продаже в торговой сети средства, указанные в п.2.1.

Для защиты системы от отложений необходимо использовать ингибиторы, такие как SENTINEL X100 и FERNOX Защитное средство для систем отопления. При использовании этих средств следует тщательно соблюдать указания, приведенные в поставляемых с ними инструкциях.

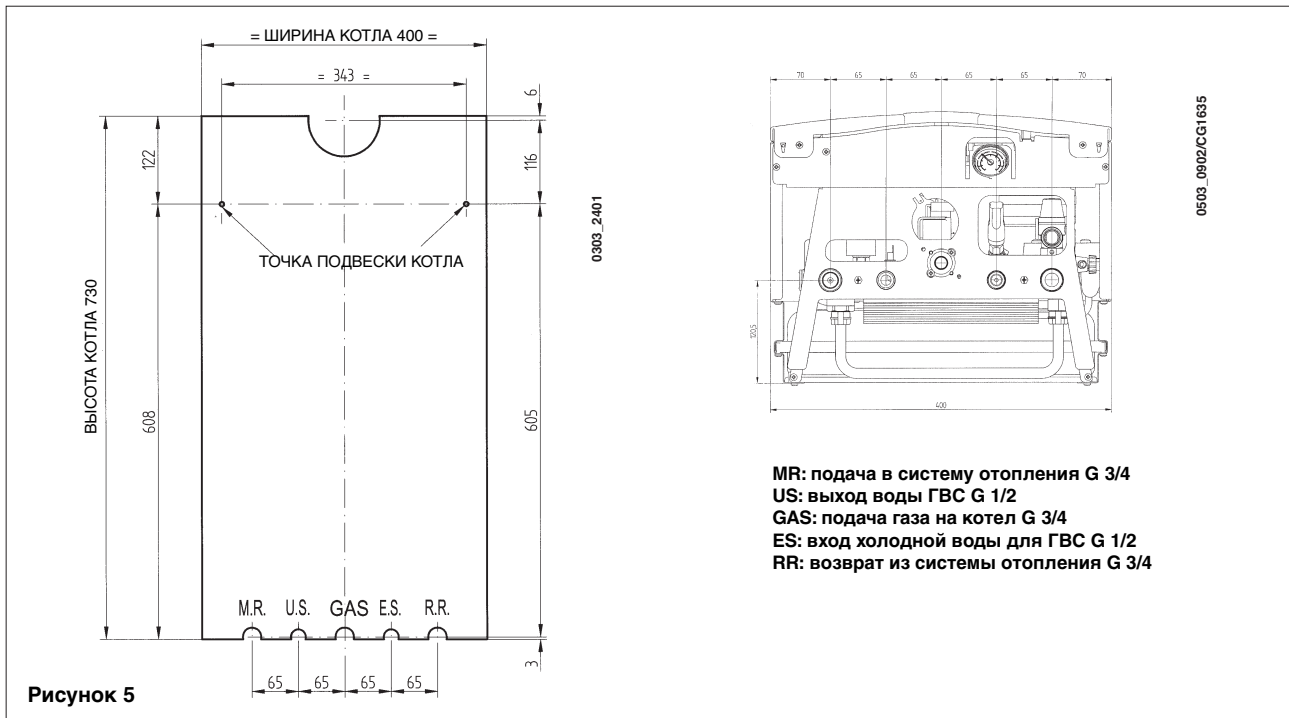
Напоминаем, что наличие отложений в трубах системы отопления приводит к проблемам в работе котла (например, к перегреву и шуму в теплообменнике).

Несоблюдение вышеприведенных указаний влечет за собой аннулирование гарантии на агрегат.

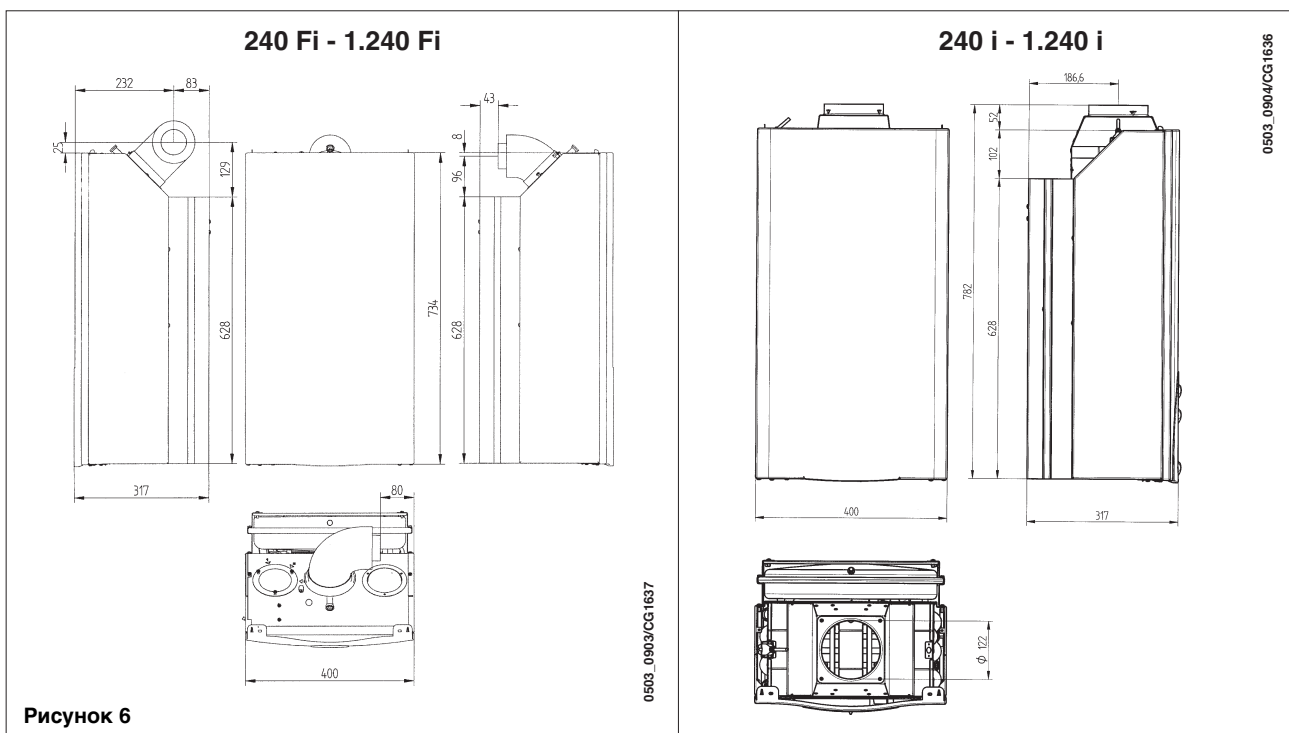


14. МОНТАЖ КОТЛА

Определив точное место установки котла, прикрепите шаблон к стене. Выполните все коммуникации, исходя из точек подсоединения газа и воды, отмеченных на нижней поперечине шаблона. Рекомендуется установить в системе отопления два запорных вентиля (на линиях подачи и возврата) G3/4, поставляемых по отдельному заказу, которые позволяют при необходимости выполнения ремонтных работ выполнять их без необходимости полного слива воды из системы. В случае уже имеющихся отопительных систем или при замене рекомендуется, кроме всего вышперечисленного, установить в линии возврата воды из отопительной системы в котел, в ее нижней части, бак-отстойник для сбора отложений или шлама, которые могут оставаться на элементах системы даже после промывки и со временем быть увлеченными водой. После прикрепления котла к стене выполните его подсоединение к воздуховодам притока воздуха и удаления продуктов сгорания, поставленным к качеству аксессуаров, в соответствии с указаниями, приведенными в последующих главах. В случае установки котла с естественной тягой модели **240 i - 1.240 i** соедините его с дымоходом с помощью металлической трубы, устойчивой к нормальным механическим нагрузкам, воздействию тепла, продуктов сгорания и могущих находиться в нем конденсатов, действующим в течение продолжительного времени.



15. ГАБАРИТЫ КОТЛА

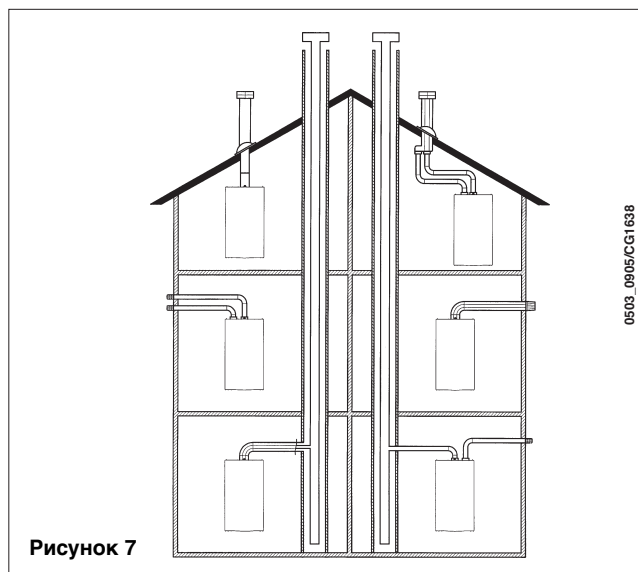


Модель 240 Fi - 1.240 Fi

Монтаж котла может быть выполнен очень легко и гибко благодаря входящим в комплект поставки аксессуарам, описание которых приводится ниже.

Конструкция котла предусматривает его подключение к коаксиальному воздухопроводу притока воздуха - удаления продуктов сгорания, вертикального или горизонтального типа. При установке разделительного комплекта можно использовать также отдельные воздухопроводы.

При монтаже следует использовать исключительно аксессуары, поставленные изготовителем!



Типы воздухопроводов	Максимальная длина воздухопроводов удаления продуктов сгорания	Для каждого установленного колена 90° максимальная допустимая длина уменьшается на	для каждого установленного колена 45° максимальная допустимая длина уменьшается на	Диаметр соединительного воздухопровода	Диаметр внешнего воздухопровода
коаксиальные	5 m	1 m	0,5 m	100 mm	100 mm
раздельные вертикальные	15 m	0,5 m	0,25 m	133 mm	80 mm
раздельные горизонтальные	30 m	0,5 m	0,25 m	-	80 mm

... коаксиальный (концентрический) воздухопровод притока воздуха горения - удаления продуктов сгорания

Такая конструкция воздухопроводов удаляет продукты сгорания и всасывает воздух для горения непосредственно снаружи здания или через дымоходы типа LAS.

Коаксиальное колено 90° позволяет соединять котел с воздухопроводами притока воздуха и удаления продуктов сгорания, идущими в любом направлении, благодаря возможности поворота на 360°. Оно может использоваться также в качестве дополнительного колена с коаксиальным воздухопроводом или коленом 45°.

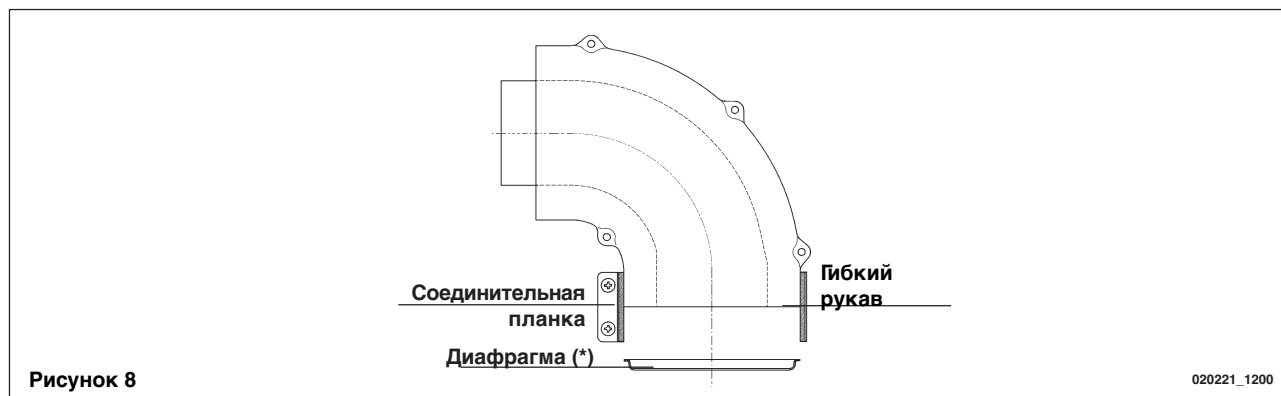
(*). Установленную на котле диафрагму следует снимать только в случаях, когда длина воздухопровода удаления продуктов сгорания превышает 1 метр + колено.

В случае удаления продуктов сгорания наружу воздухопровод притока воздуха-удаления продуктов сгорания должен выступать из стены не менее, чем на 18 мм, чтобы позволить установку алюминиевой шайбы и ее уплотнения во избежание попадания воды внутрь.

Максимальный уклон в наружную сторону таких воздухопроводов должен составлять 1 см на один погонный метр.

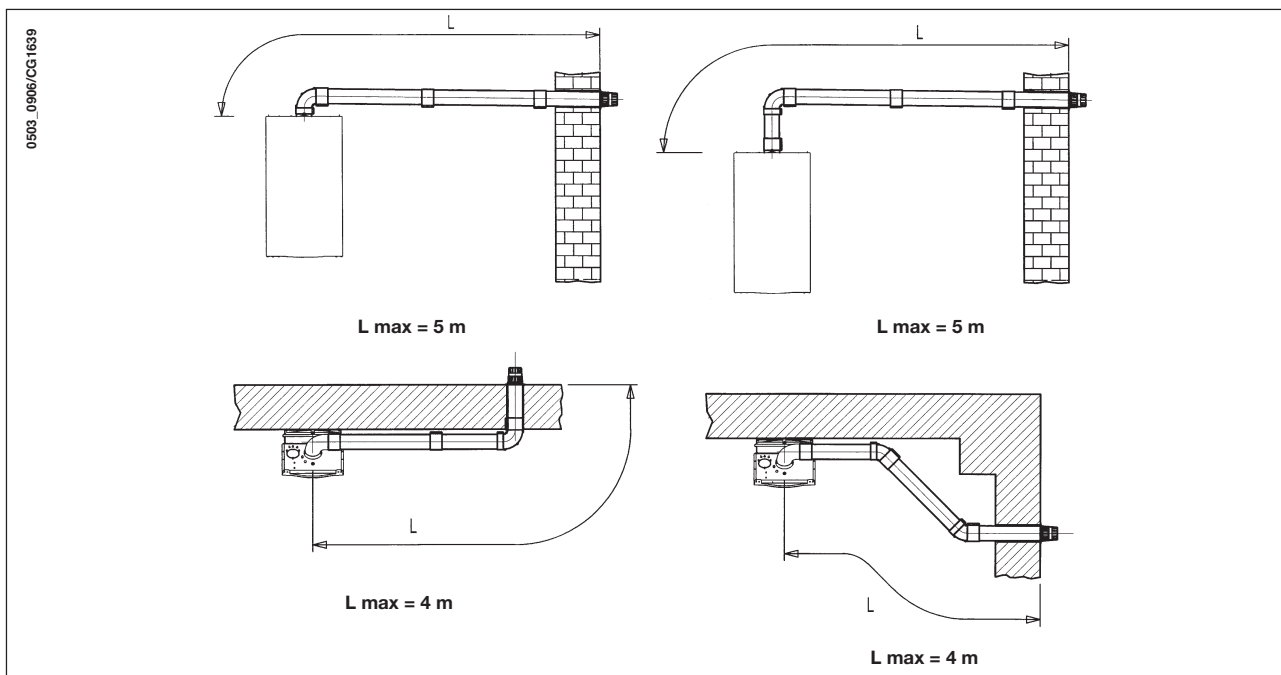
Каждое колено 90° уменьшает полную допустимую длину воздухопровода на 1 метр.

Каждое колено 45° уменьшает полную допустимую длину воздухопровода на 0,5 метра.

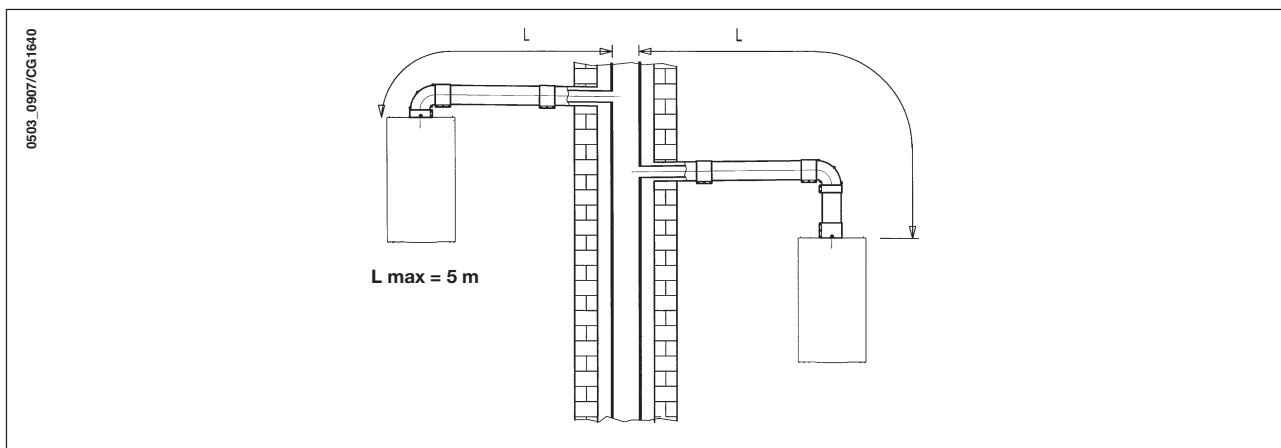




16.1 ПРИМЕРЫ УСТАНОВКИ С ГОРИЗОНТАЛЬНЫМ РАСПОЛОЖЕНИЕМ ВОЗДУХОВОДОВ

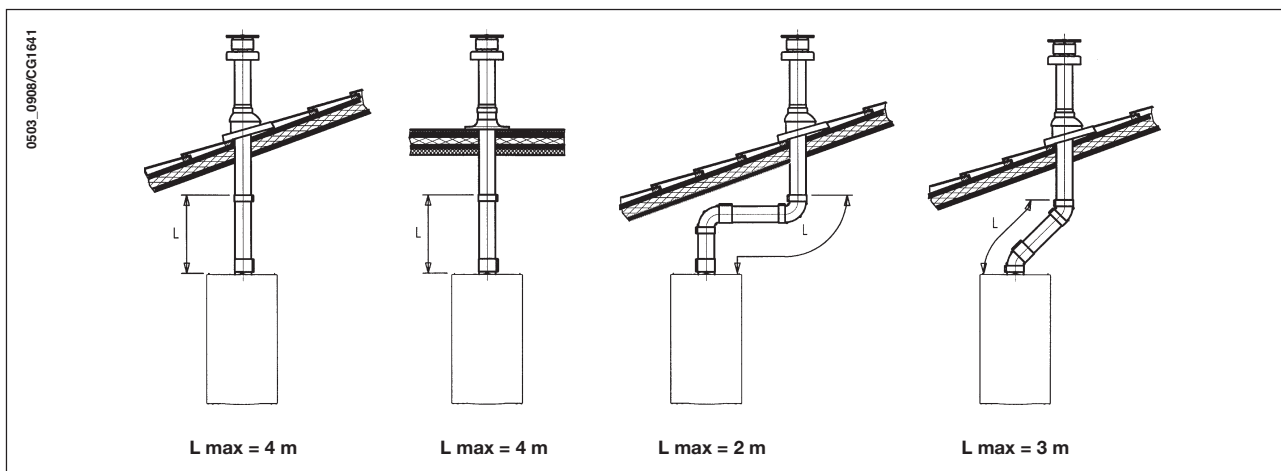


16.2 ПРИМЕРЫ УСТАНОВКИ С ДЫМОХОДАМИ ТИПА LAS



16.3 ПРИМЕРЫ УСТАНОВКИ С ВЕРТИКАЛЬНЫМ РАСПОЛОЖЕНИЕМ ВОЗДУХОВОДОВ

Установка может выполняться как на наклонной, так и на ровной крыше с использованием аксессуара - дымохода и черепичной плитки с втулкой, поставляемой по отдельному заказу.



Более подробные указания о способах монтажа аксессуаров см. в приложенной к ним технической документации.

... отдельные воздуховоды притока воздуха и удаления продуктов сгорания

Такая конструкция воздуховодов удалять продукты сгорания и всасывать воздух для горения непосредственно снаружи здания или через отдельные воздуховоды.

Всасывание воздуха для горения может выполняться в разных местах относительно точек удаления продуктов сгорания.

В разделительный комплект входят патрубок-переходник удаления продуктов сгорания (100/80) и патрубок всасывания.

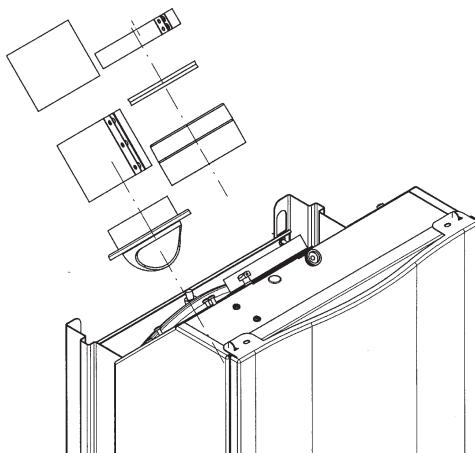
Для крепления патрубка всасывания следует использовать прокладку и болты, ранее снятые с заглушки.

В случае установки с использованием такого типа воздуховодов установленную на котле диафрагму следует снять.

Колено 90° позволяет соединять котел с воздуховодами притока воздуха и удаления продуктов сгорания, идущими в любом направлении, благодаря возможности поворота на 360°. Оно может использоваться также в качестве дополнительного колена с коаксиальным воздуховодом или коленом 45°.

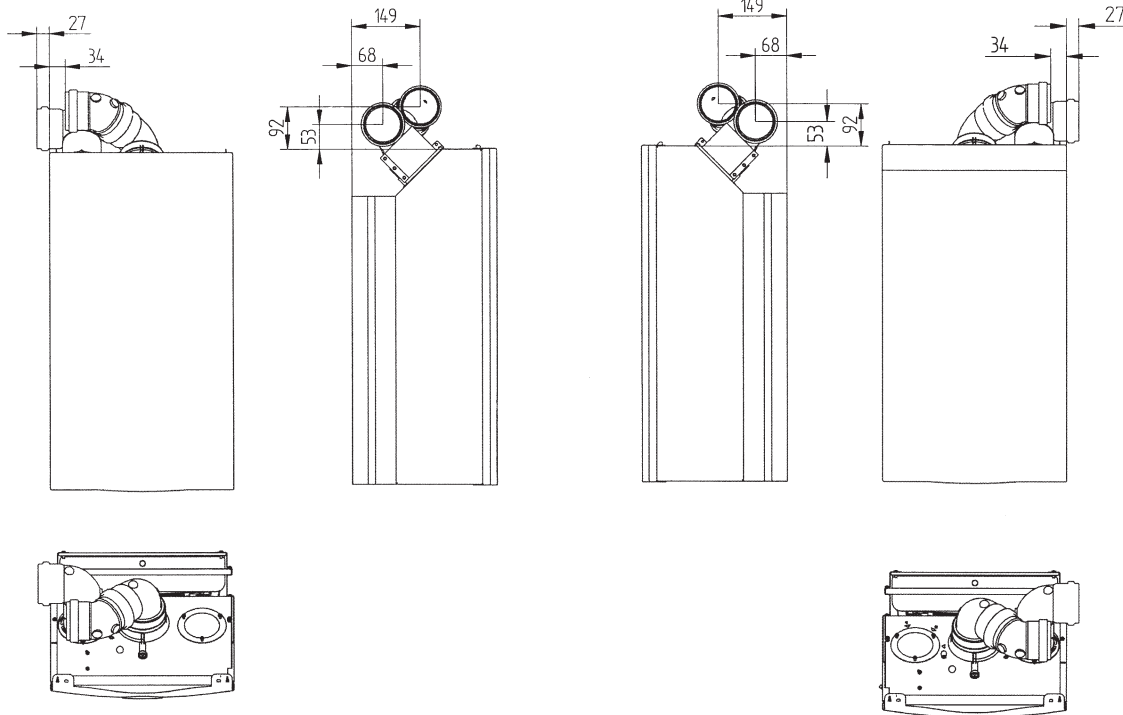


Пример всасывания воздуха для горения с левой стороны



020130_0700

0503_0909/CG1642



С ВСАСЫВАНИЕМ С ЛЕВОЙ СТОРОНЫ

С ВСАСЫВАНИЕМ С ПРАВОЙ СТОРОНЫ

Каждое колено 90° уменьшает полную допустимую длину воздуховода на 0,5 метра.
Каждое колено 45° уменьшает полную допустимую длину воздуховода на 0,25 метра.

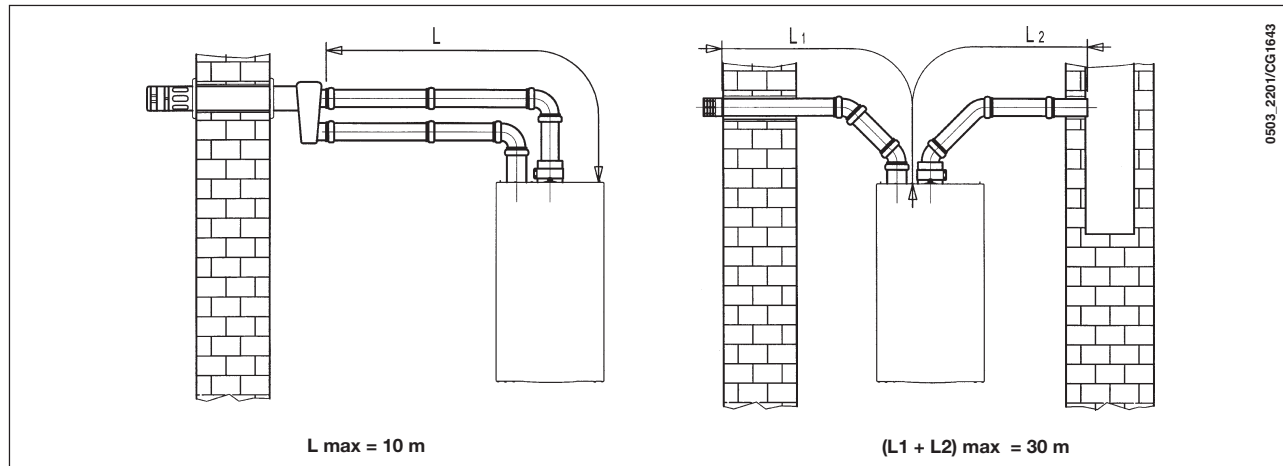


16.4 ПРИМЕРЫ УСТАНОВКИ С РАЗДЕЛЬНЫМИ ГОРИЗОНТАЛЬНЫМИ ВОЗДУХОВОДАМИ



Внимание: Максимальный уклон в наружную сторону воздухопроводов удаления продуктов сгорания должен составлять 1 см на один погонный метр.

В случае установки комплекта для сбора конденсата воздухопровод должен быть установлен с уклоном в сторону котла.

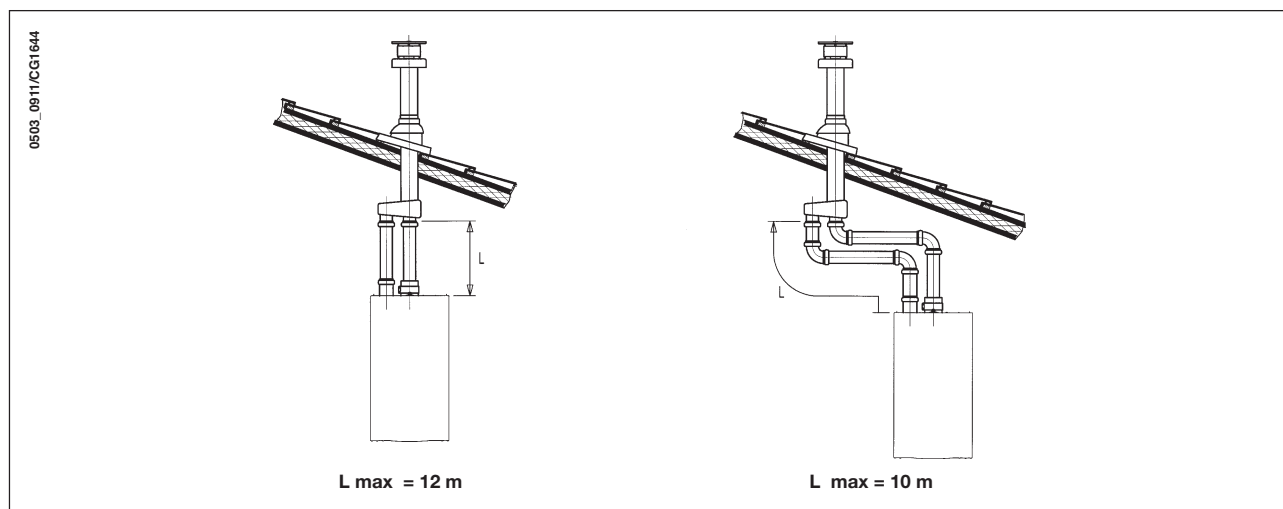


0503_2201/CG1643

Примечание: для котлов модели C52 воздухопроводы притока воздуха горения и удаления продукта сгорания не должны выводиться через противоположные друг другу стены здания.

Максимальная длина воздухопровода всасывания должна составлять 10 метров. В случае если длина воздухопровода удаления продуктов сгорания превышает 6 метров, необходимо установить вблизи котла комплект для сбора конденсата, поставляемый в качестве дополнительного аксессуара.

16.5 ПРИМЕРЫ УСТАНОВКИ С РАЗДЕЛЬНЫМИ ВЕРТИКАЛЬНЫМИ ВОЗДУХОВОДАМИ



0503_0911/CG1644

Внимание: отдельный воздухопровод для удаления продуктов сгорания следует должным образом изолировать в тех местах, где он касается стен здания (например, с помощью прокладки из стекловаты).

Более подробные указания о способах монтажа аксессуаров см. в приложенной к ним технической документации.

Регулировка подачи воздуха горения для отдельных воздухопроводов

Данная регулировка необходима для оптимизации производительности и параметров горения.

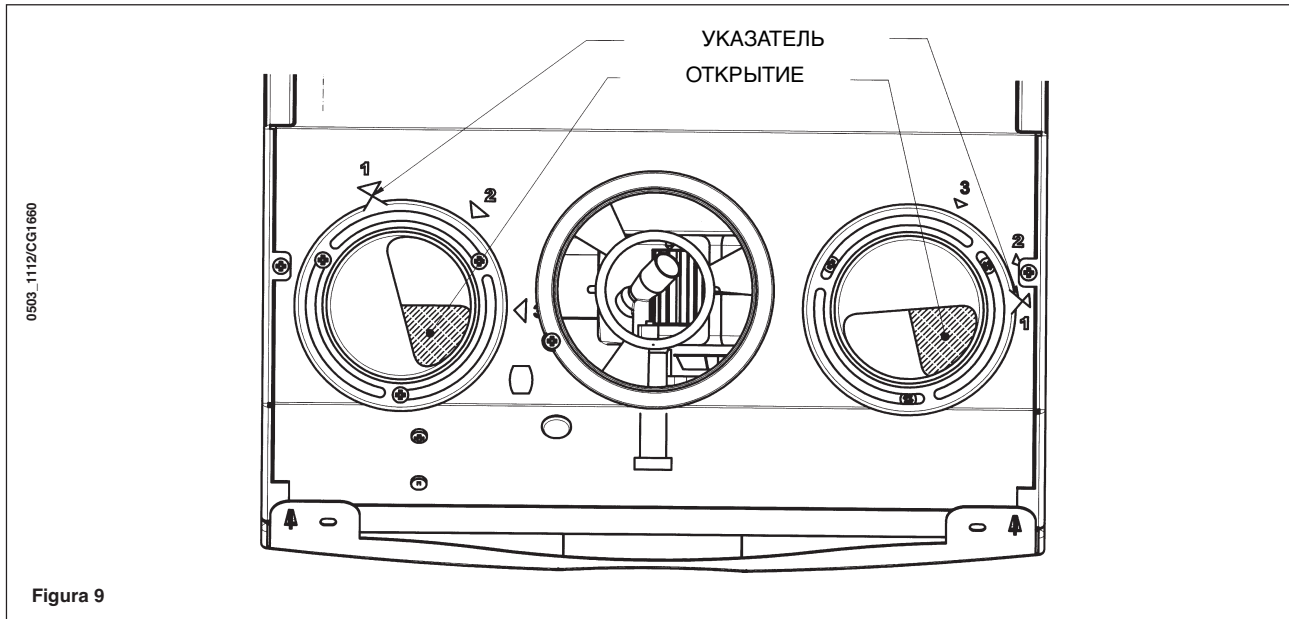
При повороте регулятора производится регулировка подачи воздуха горения в соответствии с общей длиной воздухопроводов притока воздуха горения и удаления продуктов сгорания.

Поворачивайте этот регулятор для увеличения или уменьшения подачи воздуха горения в зависимости от типа установки (рисунок 9):

- С всасыванием с левой стороны
Поворачивайте по часовой стрелке для увеличения подачи воздуха горения и против часовой стрелки для ее уменьшения;
- С всасыванием с правой стороны
Поворачивайте по часовой стрелке для увеличения подачи воздуха горения и против часовой стрелки для ее уменьшения;

Для обеспечения еще большей оптимизации процесса горения можно измерить с помощью анализатора продуктов сгорания содержание CO₂ в продуктах сгорания при максимальной тепловой мощности котла и, постепенно вращая регулятор подачи воздуха горения, привести содержание CO₂ в соответствие с величиной, приведенной в нижеследующей таблице, если измеренная величина окажется меньше.

Указания о монтаже данного устройства см. в приложенной к нему технической документации.



(L1+L2) МАКС.	ПОЛОЖЕНИЕ РЕГУЛЯТОРА	CO ₂ %	
		G.20	G.31
0÷4	1	6,2	6,9
4÷18	2		
18÷30	3		

17. ПОДКЛЮЧЕНИЕ К ЭЛЕКТРИЧЕСКОЙ СЕТИ

Электрическая безопасность агрегата обеспечивается только при его правильном подсоединении к контуру заземления, выполненному в соответствии с действующими нормами безопасности электроустановок (Закон № 46 от 5 марта 1990). Котел должен быть подключен к однофазной электрической сети напряжением 230 В с заземлением с помощью кабеля из трех проводов с соблюдением полярности ФАЗА - НЕЙТРАЛЬ.

Подключение должно быть выполнено через двухполюсный рубильник с расстоянием между разомкнутыми контактами не меньшим 3 мм.

В случае замены кабеля питания необходимо использовать кабель "HAR H05 VV-F" 3x0,75 мм² максимальным диаметром 8 мм.

...Доступ к клеммам

- снимите напряжение с котла с помощью двухполюсного рубильника;
- отвинтите 2 винта крепления панели к котлу;
- разверните панель управления;
- снимите крышку - тем самым Вы получите доступ к участку электрических соединений (рисунок 10).

Быстродействующий предохранитель номиналом 2А встроен в клеммник (выньте держатель предохранителя черного цвета для его контроля и замены в случае необходимости).

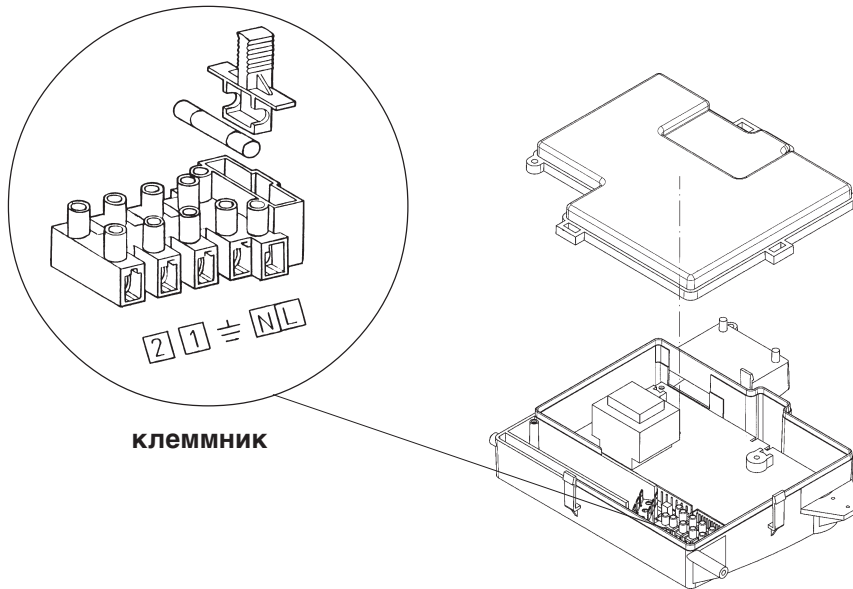
ВНИМАНИЕ: соблюдайте полярность питания **L** (ФАЗА) - **N** (НЕЙТРАЛЬ).

(L) = Фаза (коричневый)

(N) = Нейтраль (голубой)

(⏚) = Земля (желто-зеленый)

(1) (2) = Контакт для подсоединения термостата температуры воздуха в помещении



клеммник

Рисунок 10

18. ПОДКЛЮЧЕНИЕ ТЕРМОСТАТА ТЕМПЕРАТУРЫ ВОЗДУХА В ПОМЕЩЕНИИ

- обеспечьте доступ к клеммам (рисунок 10), как указано в предыдущей главе;
- уберите перемычку между клеммами (1) и (2);
- пропустите кабель из двух проводов через кабельную втулку и подключите его к этим двум клеммам.

19. ПОДКЛЮЧЕНИЕ ЧАСОВОГО ПРОГРАММИРУЮЩЕГО УСТРОЙСТВА

- подсоедините мотор программирующего устройства к разъему CN3 главного электронного блока (клеммы 2 и 4);
- подсоедините выходной контакт программирующего устройства к клеммам (1 и 3) этого же разъема, убрав имеющуюся перемычку.

В случае использования программирующего устройства с автономным питанием (от батарейки) оставьте свободными клеммы (2 и 4) разъема CN3.

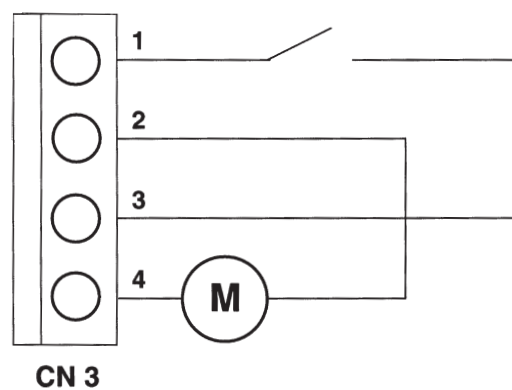


Рисунок 11

CN 3

20. ИЗМЕНЕНИЕ ТИПА ГАЗА



Котел может быть переоборудован для работы на метане (G. 20) или сжиженном газе (G. 31) специалистами авторизованного сервисного центра.

Калибровка газового клапана выполняется различным образом в зависимости от типа установленного на котле клапана (HONEYWELL или SIT, см. рисунок 12).

С этой целью необходимо последовательно выполнить следующие операции:

- А) замена форсунок главной горелки;
- В) изменение напряжения на модуляторе;
- С) новая калибровка минимального и максимального значений регулятора давления.

А) Замена форсунок

- осторожно выньте главную горелку из гнезда;
- замените форсунки главной горелки, при этом затягивайте их до упора для предотвращения утечек газа. диаметр форсунок приведен в таблице 2.

В) Изменение напряжения на модуляторе

- отвинтите 2 винта крепления крышки панели управления и разверните ее вверх;
- установите внутреннюю перемычку или микропереключатель в соответствии с применяемым типом газа, как указано в главе 23.

С) Калибровка регулятора давления

- Подключите положительный вход дифференциального манометра, предпочтительно жидкостного, к точке измерения давления (Pb) газового клапана (Рисунок 19). Подключите, только для моделей с закрытой камерой, отрицательный вход этого же манометра к специальному тройнику, позволяющему соединить между собой компенсационную точку котла, компенсационную точку газового клапана (Pc) и сам манометр. (Аналогичное измерение можно выполнить, подсоединив манометр к точке измерения давления (Pb) и без передней панели закрытой камеры);
Измерение давления на горелках, выполненное способами, отличным от указанных, может дать неверные результаты из-за неприятия во внимание разрежения, создаваемого вентилятором закрытой камеры.

С1) Регулировка номинальной мощности:

- откройте вентиль подачи газа и поверните ручку, установив котел в положение Зима (❄️) (Рисунок 2);
- откройте кран забора горячей воды так, чтобы ее расход составлял не менее 10 л/мин, или в любом случае удостоверьтесь в наличии максимального запроса тепла;
- снимите крышку модулятора;
- с помощью латунного винта (А), см. рис. 13, выставьте значения давления, указанные в Таблице 1;
- убедитесь, что динамическое давление питания котла (Pa), измеренное в контрольной точке (Pa) газового клапана (Рис. 12), соответствует требуемой величине (37 мбар для пропана или 20 мбар для природного газа).

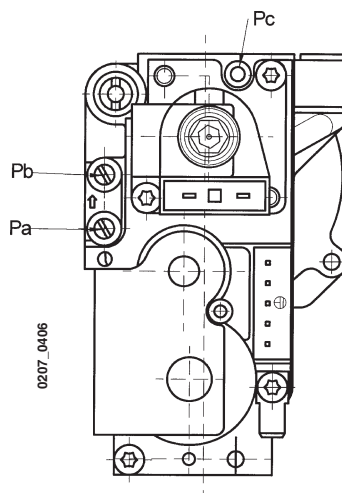
С2) Регулировка пониженной мощности:

- отсоедините кабель питания модулятора и откручивайте винт (В) (Рис. 13) до тех пор, пока не будет достигнута величина давления, соответствующая пониженной мощности (см. таблицу 1);
- снова подсоедините кабель питания;
- установите на место крышку модулятора и запломбируйте ее.

С3) Заключительные проверки

- наклейте на котел табличку, поставляемую с комплектом для переналадки, с указанием типа газа и выполненных регулировок

Клапан Honeywell
мод. VK 4105 M



Клапан SIT
мод. SIGMA 845

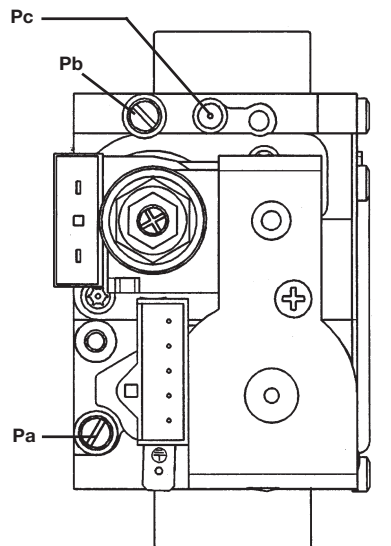
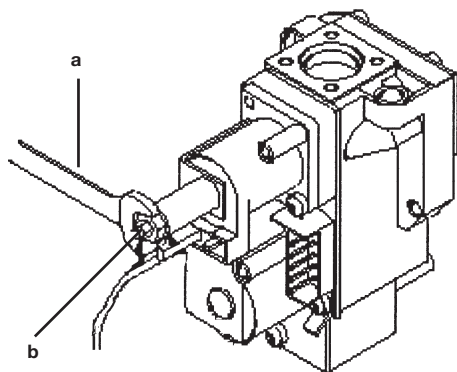


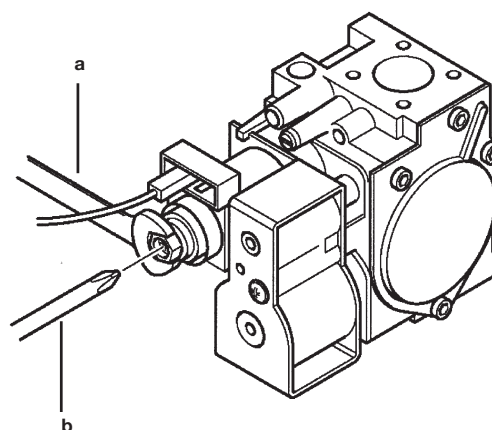
Рисунок 12



клапан Honeywell



клапан Sit



0207_0405

Рисунок 13

Таблица соотношений между давлением на горелках и отдаваемой мощностью

240 Fi - 1.240 Fi

mbar G20	mbar G31	kW	kcal/h
2,0	5,7	9,3	8.000
2,3	6,2	10,5	9.000
2,7	7,7	11,6	10.000
3,2	9,3	12,8	11.000
3,8	11,1	14,0	12.000
4,5	13,0	15,1	13.000
5,2	15,1	16,3	14.000
5,9	17,3	17,4	15.000
6,8	19,7	18,6	16.000
7,6	22,2	19,8	17.000
8,6	24,9	20,9	18.000
9,5	27,7	22,1	19.000
10,6	30,7	23,3	20.000
11,2	32,6	24,0	20.600

240 i - 1.240 i

mbar G20	mbar G31	kW	kcal/h
2,5	5,4	9,3	8.000
2,7	6,0	10,5	9.000
3,1	6,9	11,6	10.000
3,7	8,4	12,8	11.000
4,4	9,9	14,0	12.000
5,2	11,7	15,1	13.000
6,1	13,5	16,3	14.000
6,9	15,5	17,4	15.000
7,9	17,7	18,6	16.000
8,9	20,0	19,8	17.000
10,0	22,4	20,9	18.000
11,1	24,9	22,1	19.000
12,3	27,6	23,3	20.000
13,1	29,3	24,0	20.600

1 mbar = 10,197 mmH2O

1 mbar = 10,197 mmH2O

Таблица 1

Таблица 1

Таблица форсунок горелки

тип газа	240 Fi - 1.240 Fi		240 i - 1.240 i	
	G20	G31	G20	G31
диаметр форсунок	1,28	0,77	1,18	0,77
число форсунок	13	13	13	13

Таблица 2

Расход при 15 °C - 1013 мбар	G20	G31
Номинальная мощность	2,78 m³/h	2,04 kg/h
Пониженная мощность	1,12 m³/h	0,82 kg/h
Теплоемкость	34,02 MJ/m³	46,3 MJ/kg

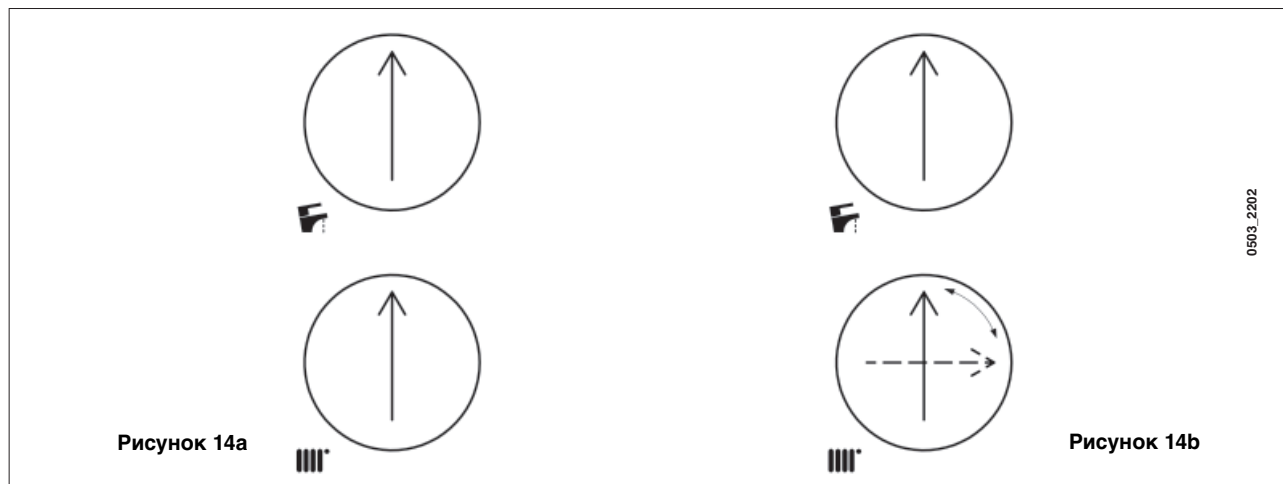
Таблица 3

21. ВЫВОД ПАРАМЕТРОВ НА ДИСПЛЕЙ (ФУНКЦИЯ “ИНФОРМАЦИЯ”)

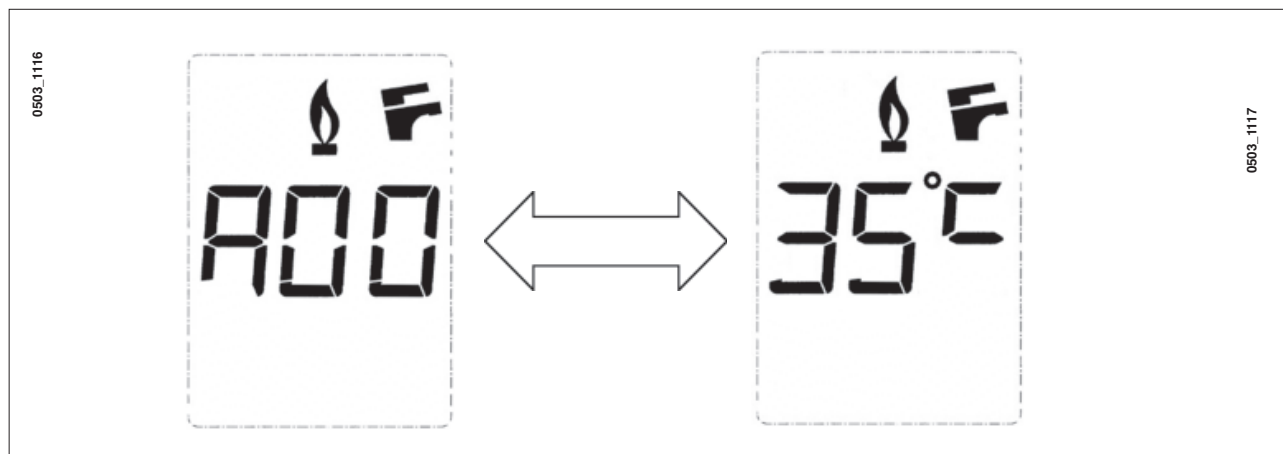


Для вывода на дисплей, расположенный на передней панели котла, информации о заданных рабочих параметрах или внешней температуры действуйте следующим образом:

- 1) поверните ручки 1 и 2 (рисунок 1) против часовой стрелки, установив их на минимальную величину, как показано на рисунке 14а;
- 2) при таком положении ручки (III) осуществите два быстрых и последовательных поворота (примерно на 1/4 оборота) по часовой стрелке, как показано на рисунке 14b;



Примечание: при активированной функции “ИНФОРМАЦИЯ” на дисплее (4 - рисунок 1) высвечивается символ “A00” попеременно с величиной температуры воды, подаваемой из котла в систему отопления:



- 3) поверните ручку (F), см. рис. 14, для вывода на дисплей следующих параметров:

A00: текущая величина температуры (°C) воды ГВС (A.C.S.);
A01: текущая величина внешней температуры (°C) (при подсоединенном датчике внешней температуры);
A02: процентная величина (%) тока модулятора (100% = 230 мА для метана; 100% = 310 мА для сжиженного нефтяного газа);
A03: процентная величина (%) от максимальной мощности (MAX R);
A04: величина заданной температуры (°C) в системе отопления;
A05: текущая величина температуры (°C) воды, подаваемой в отопительную систему;
A07: текущая величина (μA) тока ионизации.

Примечание: строки A06 - A08 - A09 дисплея не используются.

- 4) Эта функция остается активной в течение 3 минут. Можно прервать функцию “ИНФОРМАЦИЯ”, не дожидаясь ее окончания, повторив последовательность действий, описанную в п. 2.



22. УСТРОЙСТВА РЕГУЛИРОВКИ И БЕЗОПАСНОСТИ



Котел изготовлен в соответствии со всеми предписаниями соответствующих европейских директив, в частности на нем установлены:



- **Ручка регулировки температуры воды в системе отопления (III)**
Это устройство задает максимальную температуру воды, подаваемой в систему отопления. Она может быть задана в пределах от 30 °С (минимум) до 85 °С (максимум).
Для увеличения температуры поворачивайте ручку (2 - рис. 1) по часовой стрелке, а для уменьшения - против часовой стрелки.
 - **Ручка регулировки температуры воды ГВС (F)**
Это устройство задает максимальную температуру воды ГВС. Она может быть задана в пределах от минимального значения в 35 °С до максимального в 60 °С в зависимости от расхода забираемой горячей воды.
Для увеличения температуры поворачивайте ручку (1 - рис. 1) по часовой стрелке, а для уменьшения - против часовой стрелки.
- Примечание:** в случае выхода из строя датчика NTC контура ГВС выработка горячей воды обеспечивается по-прежнему. Контроль температуры осуществляется в этом случае с помощью датчика температуры воды, подаваемой в систему отопления.
- **Реле давления воздуха (модели 240 Fi - 1.240 Fi)**
Это устройство (15 - рисунок 20) делает возможным зажигание главной горелки только в случае идеального функционирования тракта удаления продуктов сгорания.
При наличии одной из следующих неисправностей:
 - засоренный воздухопровод удаления продуктов сгорания
 - засоренная трубка Вентури
 - заблокирован вентилятор
 - нарушено соединение (между трубкой Вентури и реле давления (16-17 рисунок 20) котел остается в режиме ожидания, а на дисплее появляется код ошибки E03 (см. таблицу параграфа 10).
 - **Термостат температуры продуктов сгорания (модель 240 i - 1.240 i)**
Это устройство (14 - рисунок 21), датчик которого расположен в левой части зонта для вытяжки продуктов сгорания, прерывает подачу газа на главную горелку в случае засоренного дымохода и/или отсутствия тяги.
В этом случае срабатывает блокировка котла, а на дисплее появляется код ошибки E03 (параграф 10).
Чтобы зажечь горелку котла сразу же после устранения причин срабатывания термостата, временно (не менее, чем на 2 секунды) установите переключатель (Рис. 2) в положение (0).

Запрещается отключение этого предохранительного устройства

- **Предохранительный термостат**
Это устройство (11 - рисунки 20-21), датчик которого расположен в трубе подачи воды в систему отопления, прерывает подачу газа на горелку в случае перегрева воды, содержащейся в первичном контуре. В этом случае происходит блокировка котла и только после устранения причины срабатывания термостата можно повторить зажигание, повернув переключатель (Рис. 2) в положение (R) не менее, чем на 2 секунды.

Запрещается отключение этого предохранительного устройства

- **Ионизационный детектор пламени**
Электрод - детектор пламени (18 - рисунок 20), расположенный в правой части горелки, обеспечивает безопасность в случае отсутствия газа или неполного зажигания главной горелки.
В этих условиях котел оказывается заблокированным после 3 попыток.
Для восстановления нормальных условий работы необходимо установить переключатель (рисунок 2) в положение (R) не менее, чем на 2 секунды.
- **Реле давления воды**
Это устройство (3 - рисунки 20 - 21) делает возможным зажигание главной горелки только в том случае, если давление в системе превышает 0,5 бар.
- **Пост-циркуляция насоса системы отопления**
Пост-циркуляция насоса, обеспечиваемая электронным блоком, длится 150 секунд и активируется в режиме отопления после выключения главной горелки по команде от термостата температуры в помещении.
- **Пост-циркуляция насоса для контура ГВС с бойлером**
Пост-циркуляция насоса, обеспечиваемая электронным блоком, длится 10 секунд и активируется в режиме выработки воды ГВС после выключения главной горелки по команде от датчика бойлера.
- **Устройство защиты от перемерзания (система отопления и контур ГВС)**
Электронная система управления котлом снабжена функцией защиты от перемерзания в режиме отопления, которая при снижении температуры воды, подаваемой в систему отопления, до величины менее 5 °С зажигает главную горелку и поддерживает ее зажженной до тех пор, пока эта температура не достигнет 30 °С.
Такая функция задействована в том случае, если на котел подается электрическое питание, газ и давление воды в системе соответствует норме.
- **Отсутствие циркуляции воды в первичном контуре (вероятная причина - блокировка циркуляционного насоса)**
В случае отсутствия или недостаточной циркуляции воды в первичном контуре котел блокируется, а на дисплее появляется код ошибки E25 (параграф 10).
- **Антиблокировка насоса**
При отсутствии запроса на тепло в режиме отопления в течение 24 часов насос автоматически приводится в действие на 10 секунд.
Такая функция задействована в том случае, если на котел подается электрическое питание.
- **Антиблокировка трехходового клапана**
При отсутствии запроса на отопление в течение 24 часов выполняется полная коммутация трехходового клапана.
Такая функция задействована в том случае, если котел имеет электрическое питание.
- **Предохранительный клапан (система отопления)**
Это устройство (28 - рисунок 20) откалибровано на давление 3 бар и контролирует давление воды в системе отопления.

Рекомендуется соединить предохранительный клапан со сливом, оборудованным сифоном. Запрещается использовать его в качестве средства для слива воды из системы отопления.

23. РЕГУЛИРОВКИ, ВЫПОЛНЯЕМЫЕ НА ЭЛЕКТРОННОМ БЛОКЕ



Переключкам в положении **OFF** (рис. 15a) соответствуют:

- MET** работа агрегата на метане
- T.Risc** диапазон температуры котла в режиме отопления 30 - 85°C
- T-off** время ожидания 150 секунд в режиме отопления.

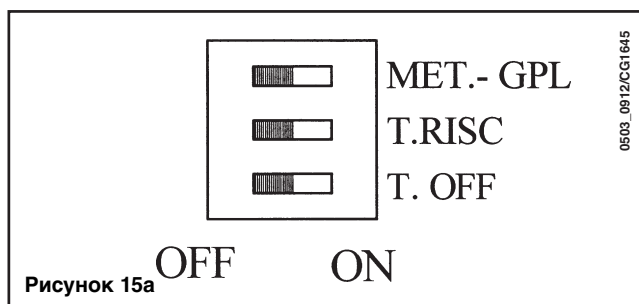


Рисунок 15a

Переключкам в положении **ON** (рис. 15b) соответствуют:

- GPL** работа агрегата на сжиженном нефтяном газе (GPL)
- T.Risc** диапазон температуры котла в режиме отопления 30 - 45°C
- T-off** время ожидания 30 секунд в режиме отопления.

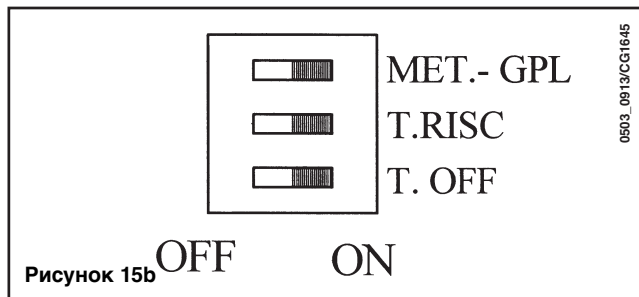


Рисунок 15b

Примечание. Описанные регулировки должны выполняться при отключенном электропитании котла.

24. УСТАНОВКА ЭЛЕКТРОДА ЗАЖИГАНИЯ И ДЕТЕКТОРА ПЛАМЕНИ

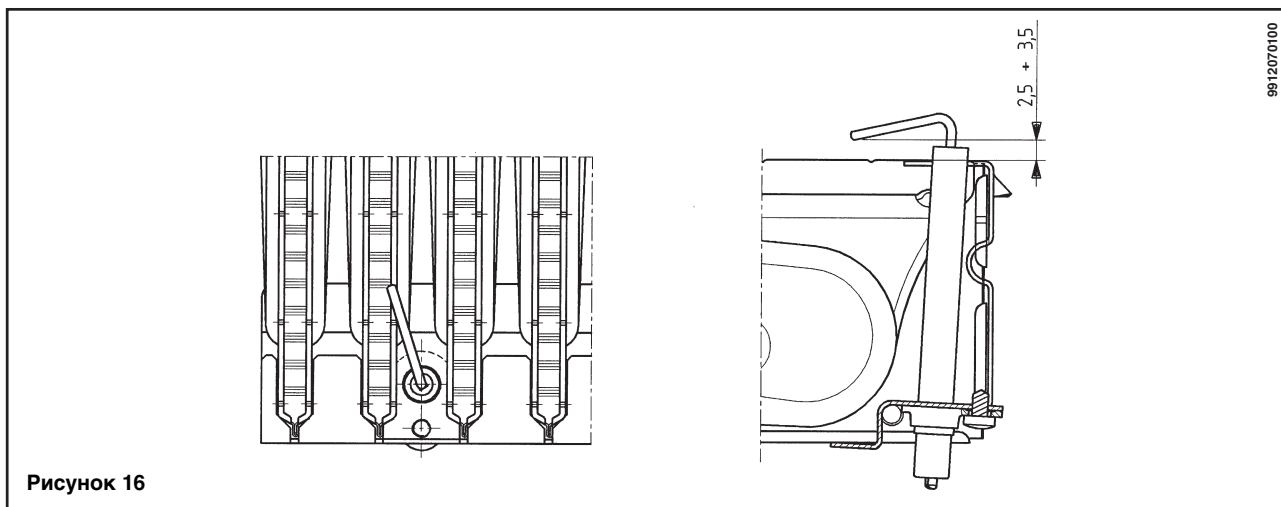


Рисунок 16

25. ПРОВЕРКА ПАРАМЕТРОВ ГОРЕНИЯ

На концентрической муфте котлов с принудительной тягой имеются два патрубка, специфически предназначенных для определения КПД сгорания и проверки гигиеничности продуктов сгорания.

Одна из этих контрольных точек соединена с трактом удаления продуктов сгорания и с ее помощью можно измерить химический состав этих продуктов и КПД сгорания.

Вторая контрольная точка соединена с трактом притока воздуха горения и с ее помощью можно проконтролировать возможную рециркуляцию продуктов сгорания в случае коаксиальных воздухопроводов.

В точке, соединенной с воздухопроводом удаления продуктов сгорания, можно контролировать следующие параметры:

- температура продуктов сгорания;
- концентрация кислорода (O₂) или, в качестве альтернативы, углекислого газа (CO₂);
- концентрация окиси углерода (CO).

Измерение температуры воздуха горения следует осуществлять в контрольной точке на трате притока воздуха, причем датчик следует вставлять примерно на 3 см.



Для моделей котлов с естественной тягой необходимо выполнить отверстие в воздуховоде удаления продуктов сгорания на расстоянии от котла, равном удвоенной величине внутреннего диаметра этого воздуховода.

С помощью этого отверстия можно контролировать следующие параметры:

- температура продуктов сгорания;
- концентрация кислорода (O_2) или, в качестве альтернативы, углекислого газа (CO_2);
- концентрация окиси углерода (CO).

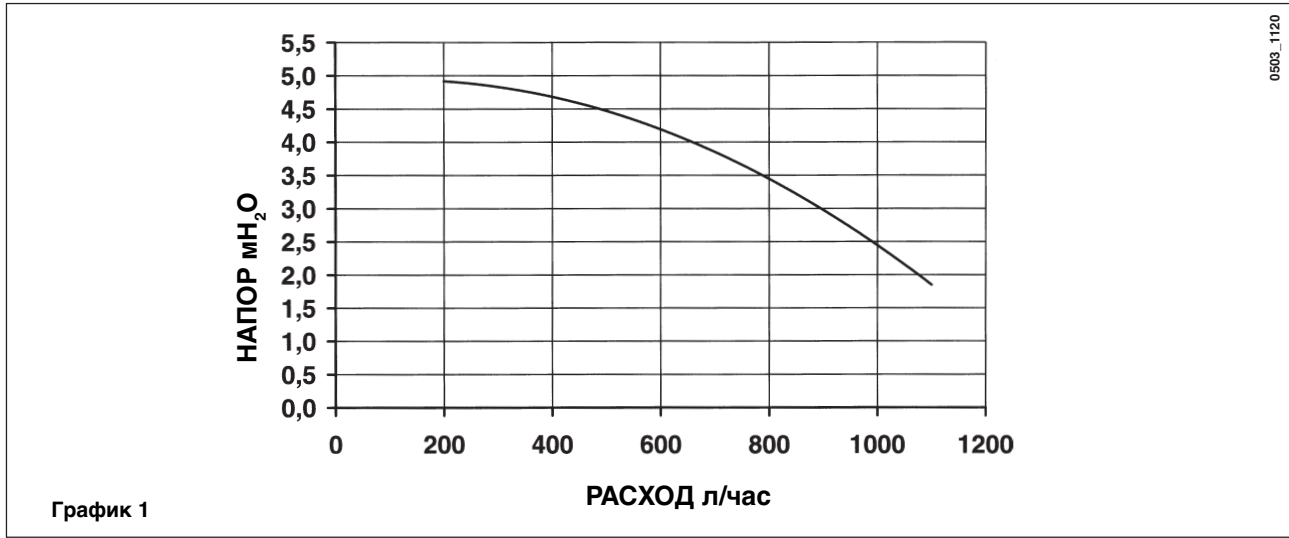
Измерение температуры воздуха горения следует осуществлять вблизи точки входа воздуха в котел.

Это отверстие, которое должно быть выполнено ответственным лицом при первом пуске котла, должно быть заглушено, чтобы обеспечить герметичность воздуховода удаления продуктов сгорания при нормальной работе котла.



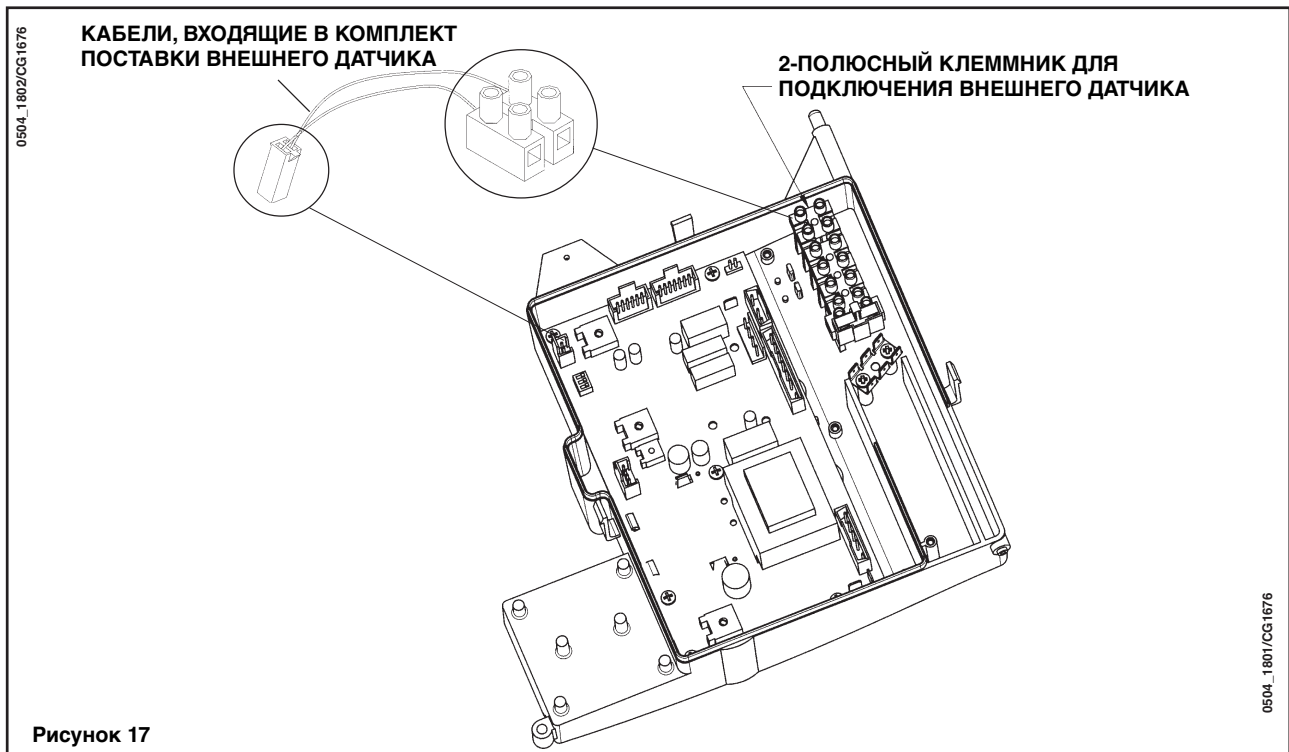
26. ХАРАКТЕРИСТИКИ РАСХОД - НАПОР

Применяемый насос относится к высоконапорным насосам, годным для использования в любых системах отопления с одной или двумя трубами. Автоматический клапан стравливания воздуха, встроенный в насос, позволяет быстро стравить воздух из системы отопления.



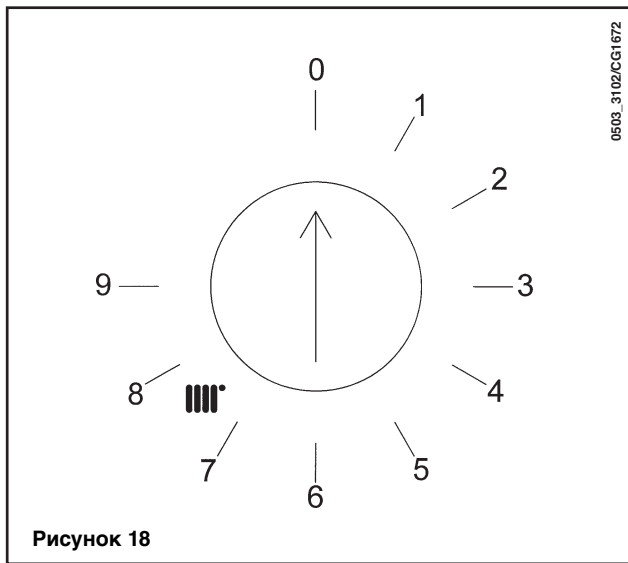
27. ПОДКЛЮЧЕНИЕ ВНЕШНЕГО ДАТЧИКА

Конструкция котла предусматривает возможность подсоединения внешнего датчика (поставляемого в качестве опции). Выполняйте его подсоединение в соответствии с ниже расположенным рисунком, а также инструкцией, поставляемой с самим датчиком.



При подключенном внешнем датчике переключатель, служащий для регулировки температуры в системе отопления (2 - Рисунок 1), выполняет функцию устройства регулировки коэффициента дисперсии Kt (Рисунок 18).

На нижерасположенных рисунках показано соответствие положений ручки заданным кривым. Также могут быть заданы кривые, лежащие между показанными на рисунках.



ВНИМАНИЕ: величина температуры на выходе **TM** зависит от положения внутренней перемычки или микропереключателя T.RISC. (см. главу 23). Максимальная задаваемая температура может быть равна 85 или 45° С.

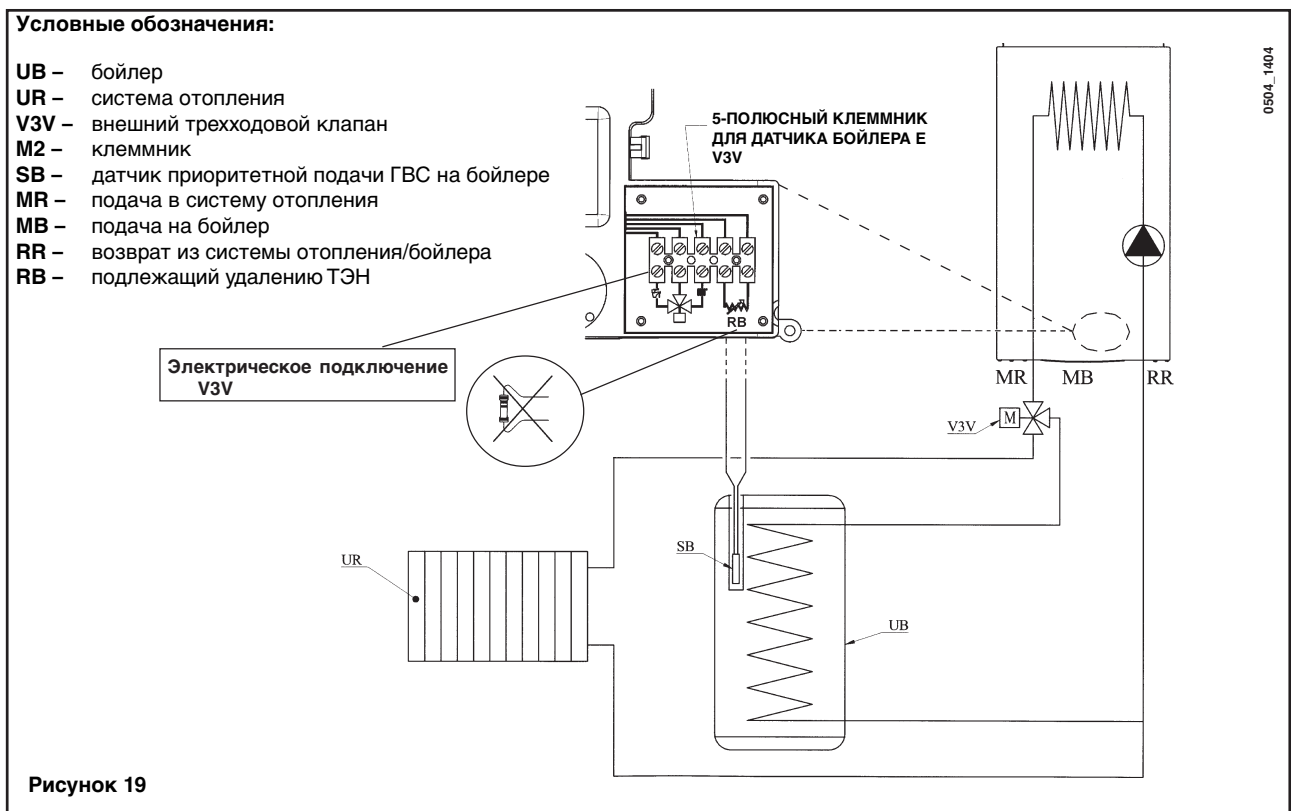
28. ПОДКЛЮЧЕНИЕ ВНЕШНЕГО БОЙЛЕРА

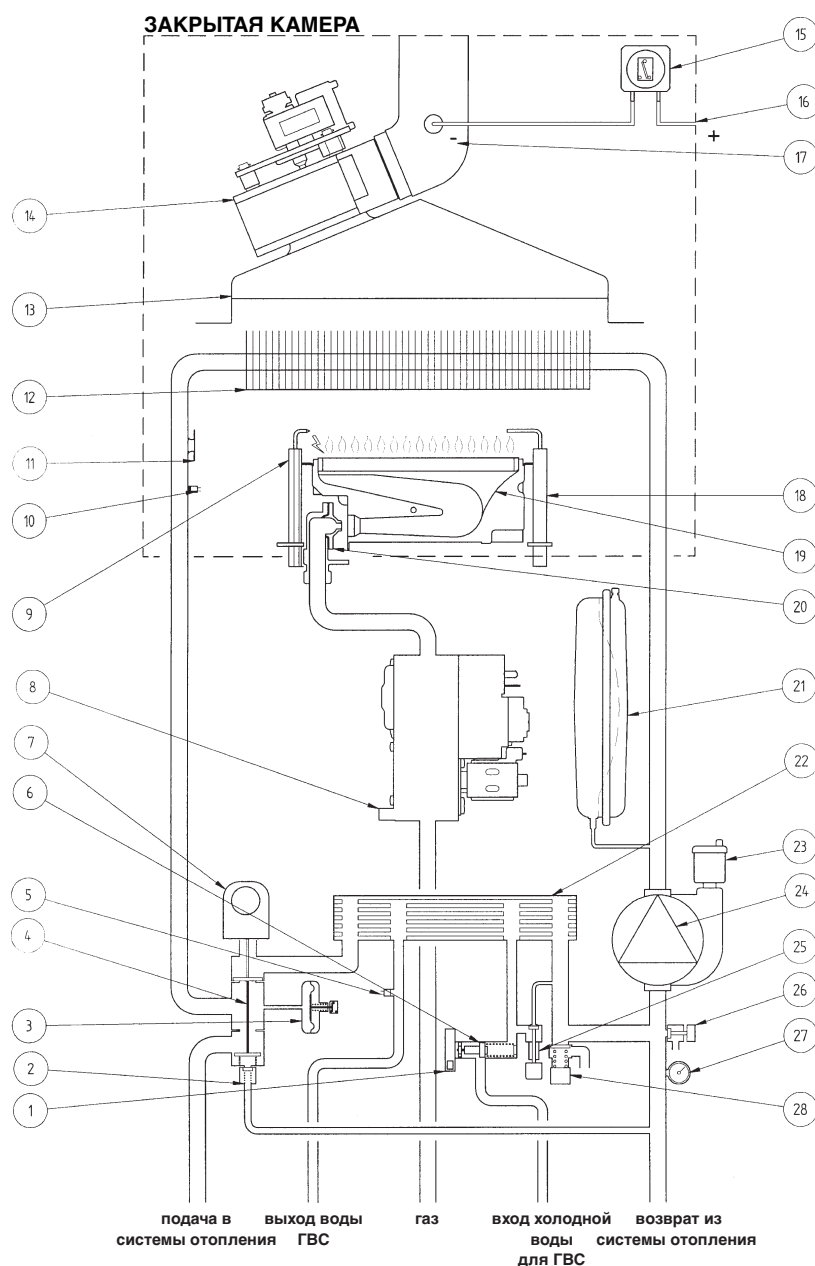
Модель 1.240 Fi - 1.240 Fi

ВНИМАНИЕ: для подключения внешнего бойлера следует установить перемычку между контактами разъема CN7 (см. параграф 30.2 - 30.4).

Конструкция котла предусматривает возможность подключения внешнего бойлера. Выполните гидравлическое подключение бойлера в соответствии с рисунком 19.

Подсоедините датчик NTC ГВС, поставляемый в качестве аксессуара, к клеммам распределительного щитка, сняв имеющийся ТЭН. Чувствительный элемент датчика NTC должен быть вставлен в соответствующую нишу на бойлере. Регулировку температуры ГВС можно осуществлять непосредственно на панели управления котла с помощью ручки (1 - Рисунок 1).





0503_0914/ССТ1646

Рисунок 20

Условные обозначения:

- | | |
|---|---|
| 1 Датчик приоритета ГВС | 15 Реле давления воздуха. |
| 2 Автоматический байпас | 16 Точка измерения положительного давления |
| 3 Реле давления воды | 17 Точка измерения отрицательного давления |
| 4 Трехходовой клапан | 18 Электрод - детектор пламени |
| 5 Датчик NTC ГВС | 19 Горелка |
| 6 Датчик потока с фильтром и ограничителем расхода воды | 20 Рампа форсунок |
| 7 Двигатель привода трехходового клапана | 21 Расширительный бак |
| 8 Газовый клапан | 22 Пластинчатый теплообменник вода-вода |
| 9 Электрод зажигания | 23 Автоматический клапан стравливания воздуха |
| 10 Датчик NTC температуры в системе отопления | 24 Насос с воздушным сепаратором |
| 11 Предохранительный термостат | 25 Кран заполнения котла |
| 12 Теплообменник вода-продукты сгорания | 26 Кран для слива воды из котла |
| 13 Зонт для удаления продуктов сгорания | 27 Манометр |
| 14 Вентилятор | 28 Предохранительный клапан |

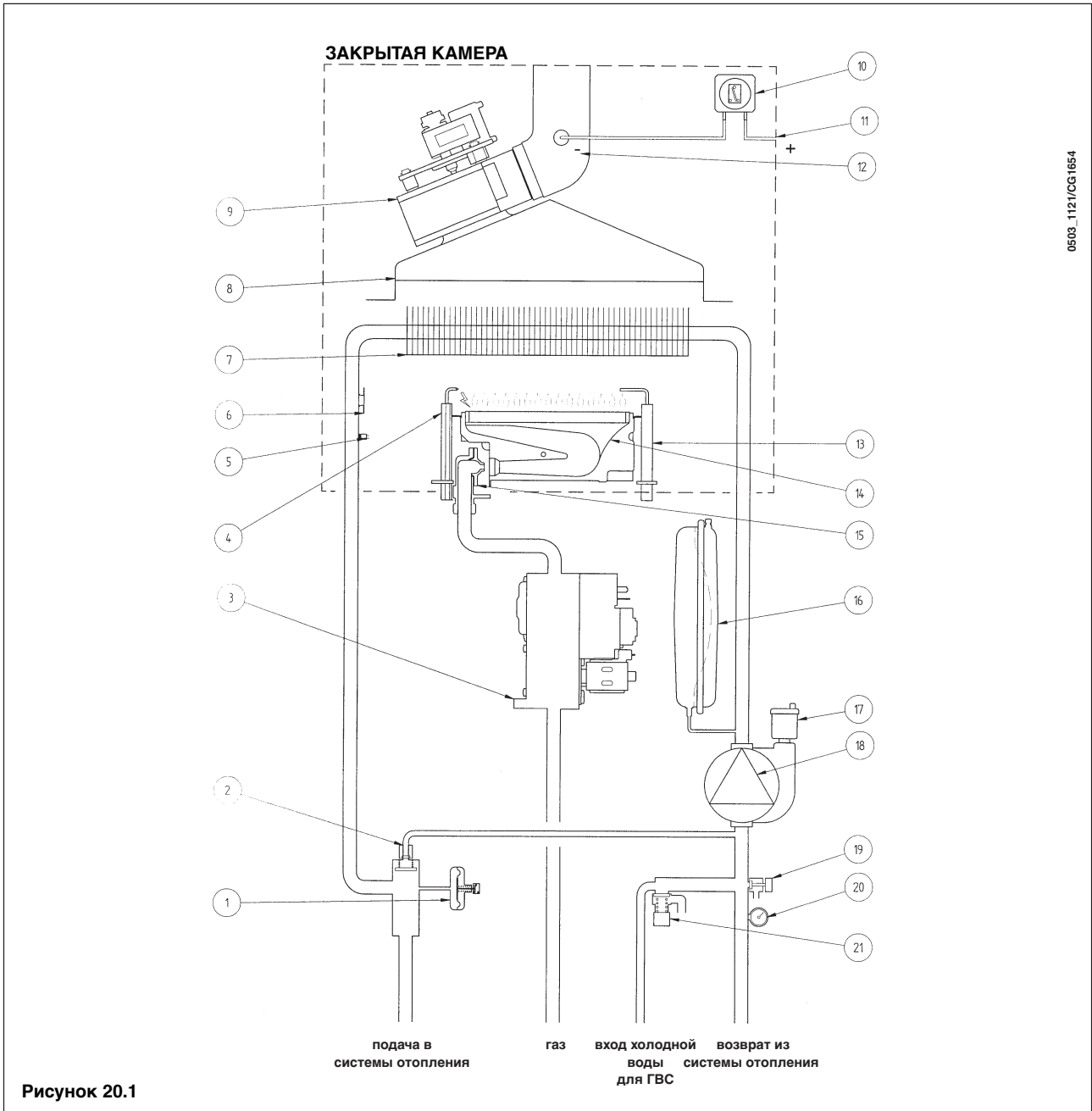


Рисунок 20.1

Условные обозначения:

- | | |
|--|---|
| 1 Реле давления воды | 12 Точка измерения отрицательного давления |
| 2 Автоматический байпас | 13 Электрод - детектор пламени |
| 3 Газовый клапан | 14 Горелка |
| 4 Электрод зажигания | 15 Рампа форсунок |
| 5 Датчик NTC температуры системы отопления | 16 Расширительный бак |
| 6 Предохранительный термостат | 17 Автоматический клапан стравливания воздуха |
| 7 Теплообменник вода-продукты сгорания | 18 Насос с воздушным сепаратором |
| 8 Зонт для удаления продуктов сгорания | 19 Кран для слива воды из котла |
| 9 Вентилятор | 20 Манометр |
| 10 Реле давления воздуха. | 21 Предохранительный клапан |
| 11 Точка измерения положительного давления | |

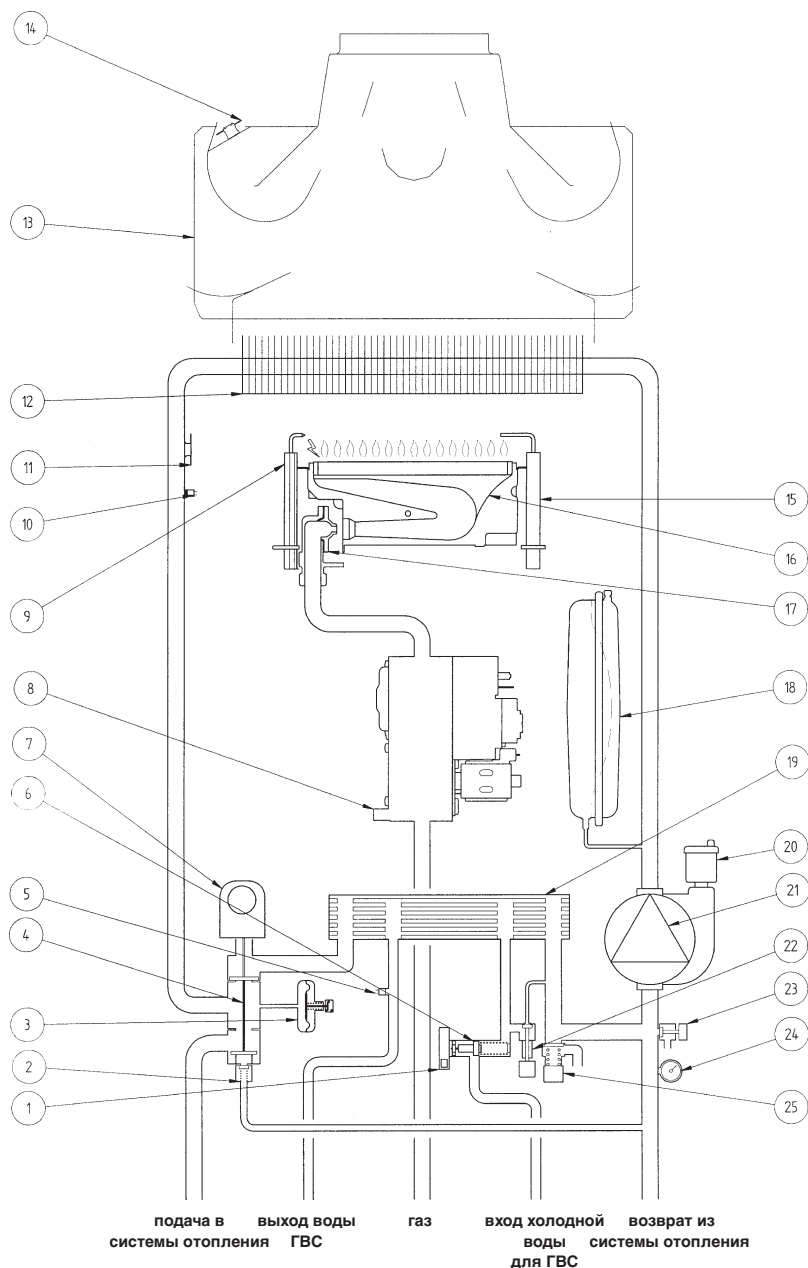


Рисунок 21

0503_0916/CG1647

Условные обозначения:

- | | |
|---|---|
| 1 Датчик приоритетной подачи ГВС | 16 Горелка |
| 2 Автоматический байпас | 17 Рампа форсунок |
| 3 Реле давления воды | 18 Расширительный бак |
| 4 Трехходовой клапан | 19 Пластинчатый теплообменник вода-вода |
| 5 Датчик NTC ГВС | 20 Автоматический клапан стравливания воздуха |
| 6 Датчик потока с фильтром и ограничителем расхода воды | 21 Насос с воздушным сепаратором |
| 7 Двигатель привода трехходового клапана | 22 Кран заполнения котла |
| 8 Газовый клапан | 23 Кран для слива воды из котла |
| 9 Электрод зажигания | 24 Манометр |
| 10 Датчик NTC температуры в системе отопления | 25 Предохранительный клапан |
| 11 Предохранительный термостат | |
| 12 Теплообменник вода-продукты сгорания | |
| 13 Зонт для удаления продуктов сгорания | |
| 14 Термостат температуры продуктов сгорания | |
| 15 Электрод - детектор пламени | |

29.4 - 1.240 i

0503_0917/CG1655

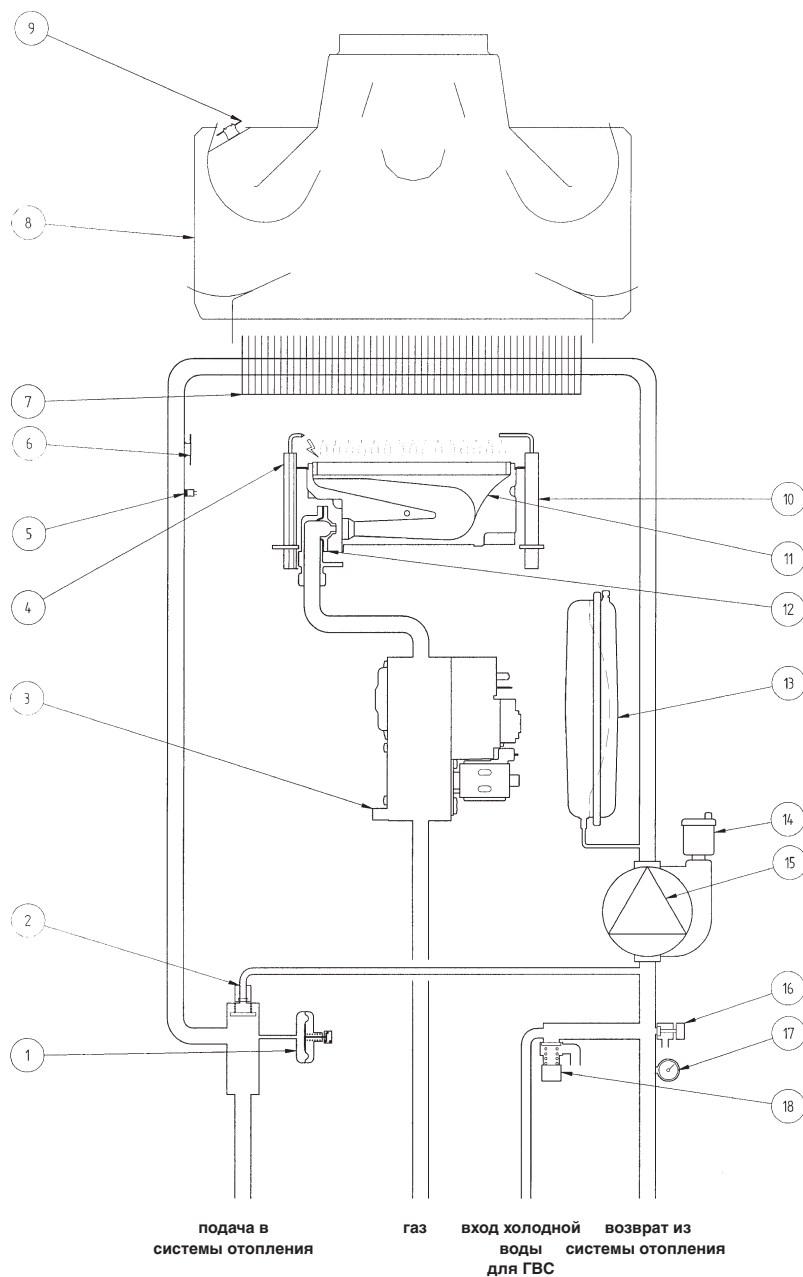


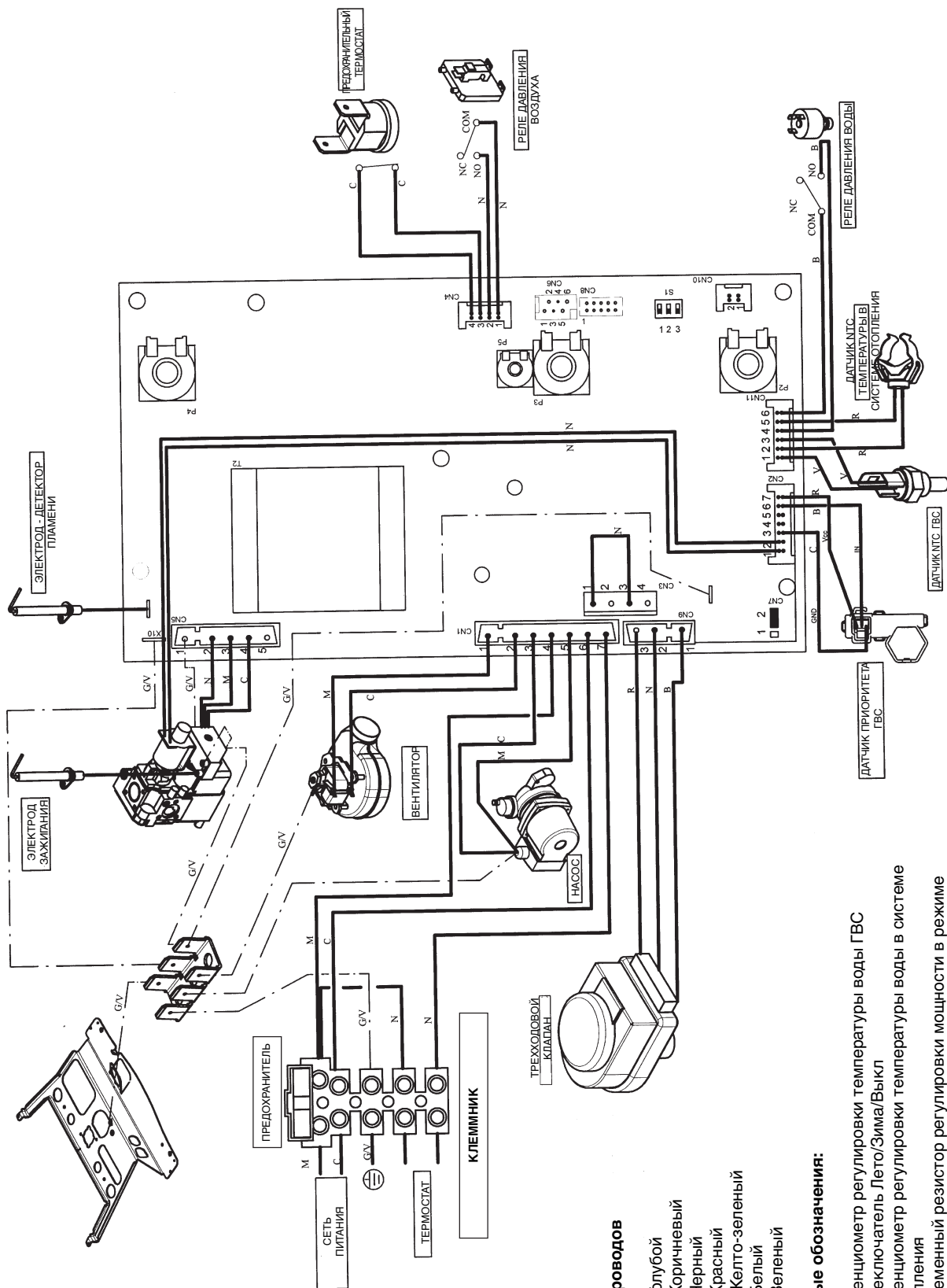
Рисунок 21.1

Условные обозначения:

- | | |
|--|---|
| 1 Реле давления воды | 10 Электрод - детектор пламени |
| 2 Автоматический байпас | 11 Горелка |
| 3 Газовый клапан | 12 Рампа форсунок |
| 4 Электрод зажигания | 13 Расширительный бак |
| 5 Датчик NTC температуры системы отопления | 14 Автоматический клапан стравливания воздуха |
| 6 Предохранительный термостат | 15 Насос с воздушным сепаратором |
| 7 Теплообменник вода-продукты сгорания | 16 Кран для слива воды из котла |
| 8 Зонт для удаления продуктов сгорания | 17 Манометр |
| 9 Термостат температуры продуктов сгорания | 18 Предохранительный клапан |

30. СХЕМА СОЕДИНЕНИЯ РАЗЪЕМОВ

30.1 - 240 Fi



0505_0603/СГ1648

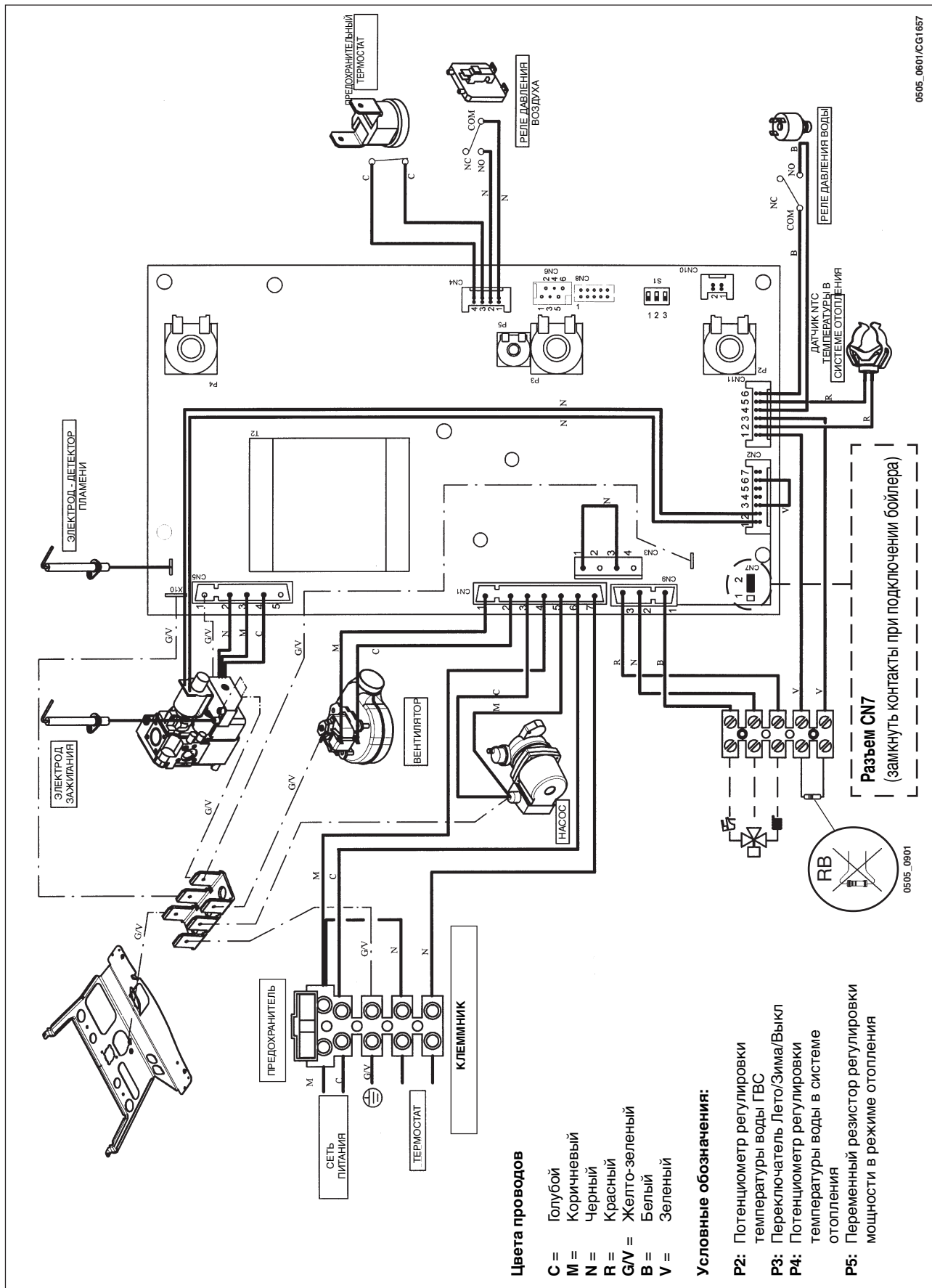
Цвета проводов

- C** = Голубой
M = Коричневый
N = Черный
R = Красный
G/V = Желто-зеленый
V = Белый
V = Зеленый

Условные обозначения:

- P2:** Потенциометр регулировки температуры воды ГВС
P3: Переключатель Лето/Зима/Выкл
P4: Потенциометр регулировки температуры воды в системе отопления
P5: Переменный резистор регулировки мощности в режиме отопления

30.2 - 1.240 Fi



0505_0601/CG1657

0505_0901

Цвета проводов

- C = Голубой
- M = Коричневый
- N = Черный
- R = Красный
- G/V = Желто-зеленый
- B = Белый
- V = Зеленый

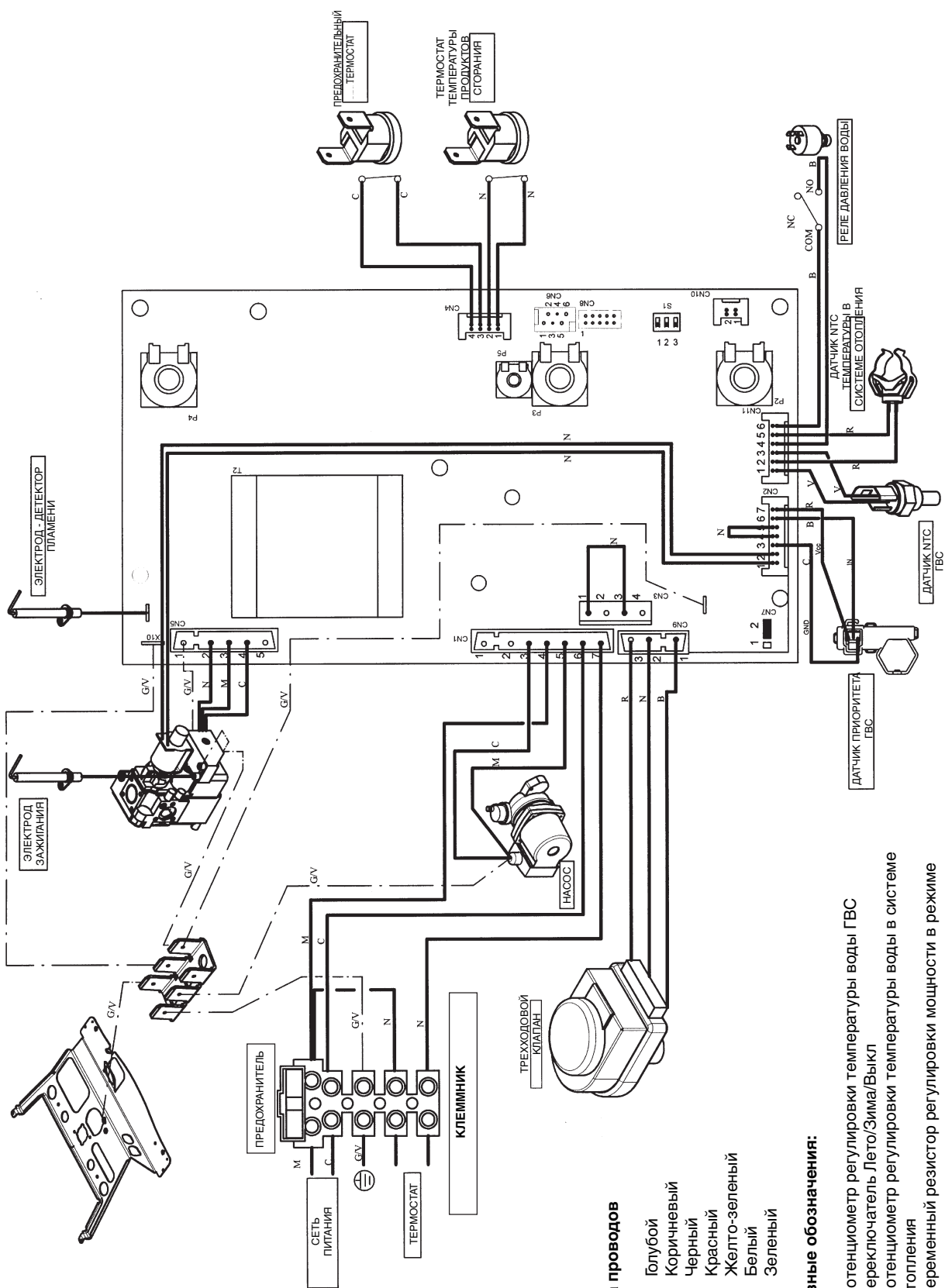
Условные обозначения:

- P2:** Потенциометр регулировки температуры воды ГВС
- P3:** Переключатель Лето/Зима/Выкл
- P4:** Потенциометр регулировки температуры воды в системе отопления
- P5:** Переменный резистор регулировки мощности в режиме отопления

Разъем CN7
(замкнуть контакты при подключении бойлера)



30.3 - 240 i



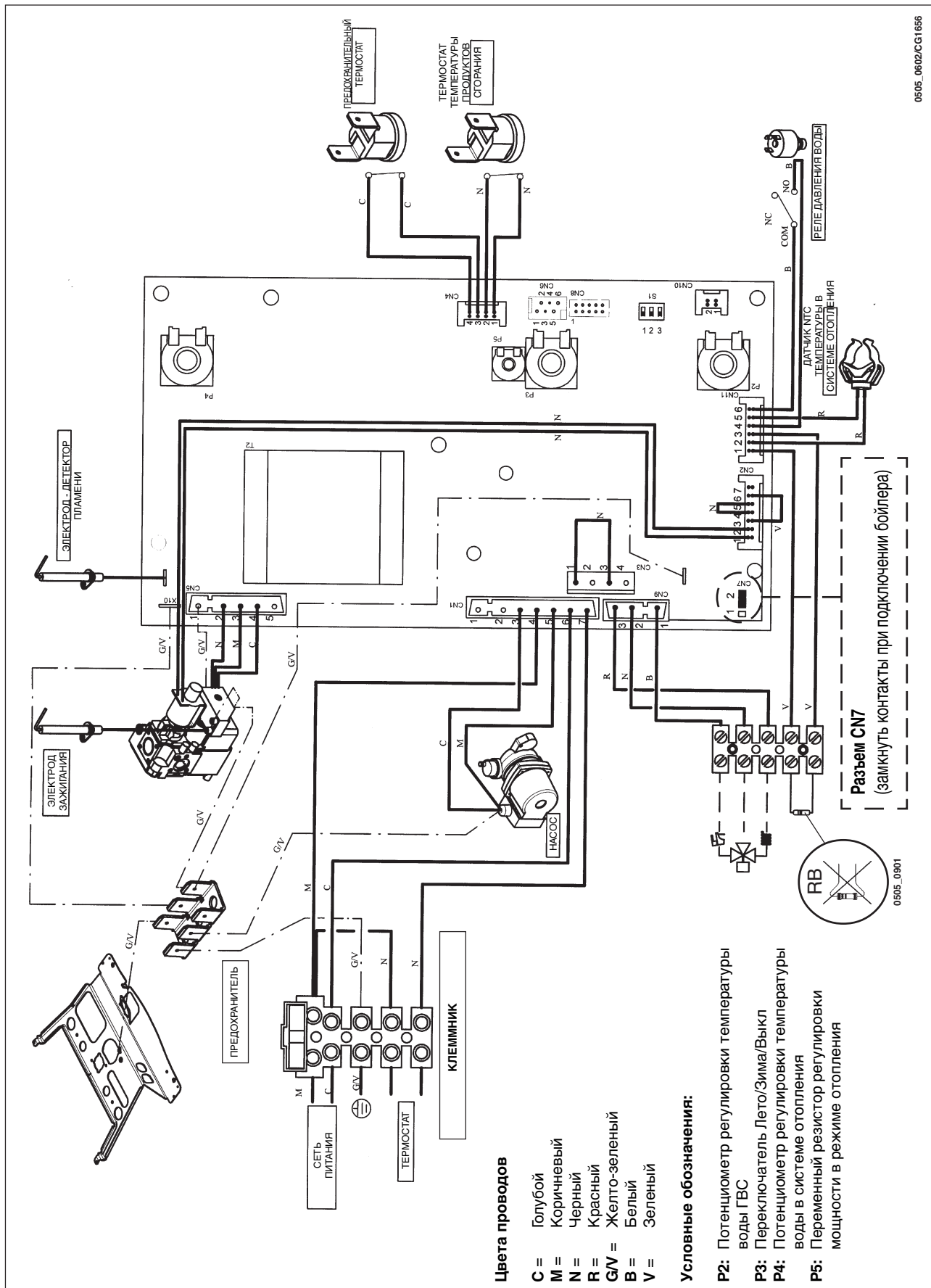
0505_0604/CG1649

Цвета проводов

- C** = Голубой
M = Коричневый
N = Черный
R = Красный
G/V = Желто-зеленый
B = Белый
V = Зеленый

Условные обозначения:

- P2:** Потенциометр регулировки температуры воды ГВС
P3: Переключатель Лето/Зима/Выкл
P4: Потенциометр регулировки температуры воды в системе отопления
P5: Переменный резистор регулировки мощности в режиме отопления



0505_0602/CG1656





31. ТЕХНИЧЕСКИЕ ХАРАКТЕРИСТИКИ



Модель		240 Fi	1.240 Fi	240 i	1.240 i
Категория		II _{2H3P}	II _{2H3P}	II _{2H3P}	II _{2H3P}
Номинальная тепловая мощность	kW	26,3	26,3	26,3	26,3
Пониженная тепловая мощность	kW	10,6	10,6	10,6	10,6
Номинальная полезная тепловая мощность	kW	24	24	24	24
	kcal/h	20.600	20.600	20.600	20.600
Пониженная полезная тепловая мощность	kW	9,3	9,3	9,3	9,3
	kcal/h	8.000	8.000	8.000	8.000
Номинальный КПД	%	91,2	91,2	91,2	91,2
КПД в соответствии с директивой 92/42/СЕЕ	—	★★	★★	★★	★★
КПД при 30% тепловой мощности	%	88,7	88,7	88	88
Максимальное давление воды в системе отопления	bar	3	3	3	3
Емкость расширительного бака	l	8	8	7	7
Давление расширительного бака	bar	0,5	0,5	0,5	0,5
Максимальное давление воды в контуре ГВС	bar	8	-	8	-
Минимальное динамическое давление воды в контуре ГВС	bar	0,2	-	0,2	-
Минимальный расход воды ГВС	l/min	2,2	-	2,2	-
Выработка воды ГВС при ΔT=25 °C	l/min	13,7	-	13,7	-
Выработка воды ГВС при ΔT =35 °C	l/min	9,8	-	9,8	-
Удельный расход (*)	l/min	10,7	-	10,7	-
Тип	—	C12-C32-C42-C52-C82-B22		B _{11BS}	B _{11BS}
Диаметр концентрического воздуховода для удаления продуктов сгорания	mm	60	60	-	-
Диаметр концентрического воздуховода притока воздуха	mm	100	100	-	-
Диаметр раздельного воздуховода для удаления продуктов сгорания	mm	80	80	-	-
Диаметр раздельного воздуховода притока воздуха	mm	80	80	-	-
Диаметр воздуховода для удаления продуктов сгорания	mm	-	-	120	120
Максимальный массовый расход продуктов сгорания	kg/s	0,017	0,017	0,020	0,020
Минимальный массовый расход продуктов сгорания	kg/s	0,017	0,017	0,018	0,018
Макс. температура продуктов сгорания	°C	145	145	110	110
Мин. температура продуктов сгорания	°C	110	110	85	85
Класс NOx	—	3	3	3	3
Тип газа	—	G20	G20	G20	G20
	—	G31	G31	G31	G31
Давление подачи метана	mbar	20	20	20	20
Давление подачи пропана	mbar	37	37	37	37
Напряжение сети	V	230	230	230	230
Частота сети	Hz	50	50	50	50
Номинальная электрическая мощность	W	130	130	80	80
Вес нетто	kg	34	32	30	28
Габариты	высота	mm	734	734	734
	ширина	mm	400	400	400
	глубина	mm	317	317	317
Степень защиты от влаги и попадания воды (**)		IP X4D	IP X4D	IP X4D	IP X4D
(*) по стандарту EN 625					
(**) по стандарту EN 60529					

WESTEN, în acțiunea sa constantă de îmbunătățire a produselor, își rezervă posibilitatea de a modifica datele conținute în această documentație în orice moment și fără preaviz. Prezenta documentație este un suport informativ și nu trebuie considerat un contract încheiat cu terțe părți.

WESTEN, termékeit folyamatosan fejleszti, fenntartja a jogot arra, hogy a jelen dokumentációban megadott adatokat bármikor előzetes értesítés nélkül megváltoztassa. A jelen dokumentáció tájékoztató jellegű, harmadik féllel szemben nem tekinthető szerződésnek.

Компания WESTEN, постоянно стремясь к усовершенствованию своей продукции, оставляет за собой право в любой момент и без предварительного оповещения изменять данные, приведенные в настоящей документации. Настоящая документация служит для информационной поддержки и не может рассматриваться в качестве контракта в отношении третьих лиц.

BAXI S.p.A.

36061 BASSANO DEL GRAPPA (VI) ITALIA
Via Trozzetti, 20
Tel. 0424 - 517111
Telefax 0424/38089